

HAKA 63/51Wa, 63/51Wa+

Technische Daten
Stand 07/2015

BETRIEB DIREKT AM SCHORNSTEIN ANGESCHLOSSEN	HAKA 63/51 Wa	HAKA 63/51 Wa+
Geprüft nach	EN 13229	EN 13229
Nennwärmeleistung / Wasseranteil	15 / 9,5 kW	22 / 12,7 kW
Wirkungsgrad	> 80 %	> 80 %
Brennstoffdurchsatz	4 kg/h	6 kg/h
Abgasmassenstrom	13 g/s	17 g/s
Mittlere Abgastemperatur am Stutzen	225 °C	252 °C
Wärmeverteilung		
Kamineinsatz	20 %	25 %
Sichtscheibe (einfache / doppelte Verglasung)	- / 17 %	- / 17 %
Wasser	63 %	58 %
Notwendiger Förderdruck	12 Pa	12 Pa
Verbrennungsluftbedarf	40 m ³ /h	60 m ³ /h
Mindestgitterquerschnitt für Zuluft	350 cm ²	600 cm ²
Mindestgitterquerschnitt für Umluft	400 cm ²	700 cm ²
Wärmedämmung ¹⁾ (Stärke bei Ausführung mit Luftgitter)		
Decke / Rückwand / Seitenwände / Boden	120 / 80 / 60 / 20 mm	140 / 100 / 80 / 40 mm

WASSERWÄRMETAUSCHER DATEN		
Max. Betriebsdruck	2,5 bar	2,5 bar
Min. Rücklauftemperatur	55 °C	55 °C
Wasserinhalt	55 Liter	55 Liter
Anschluss Vorlauf / Rücklauf	1 / 1 Zoll	1,5 / 1,5 Zoll

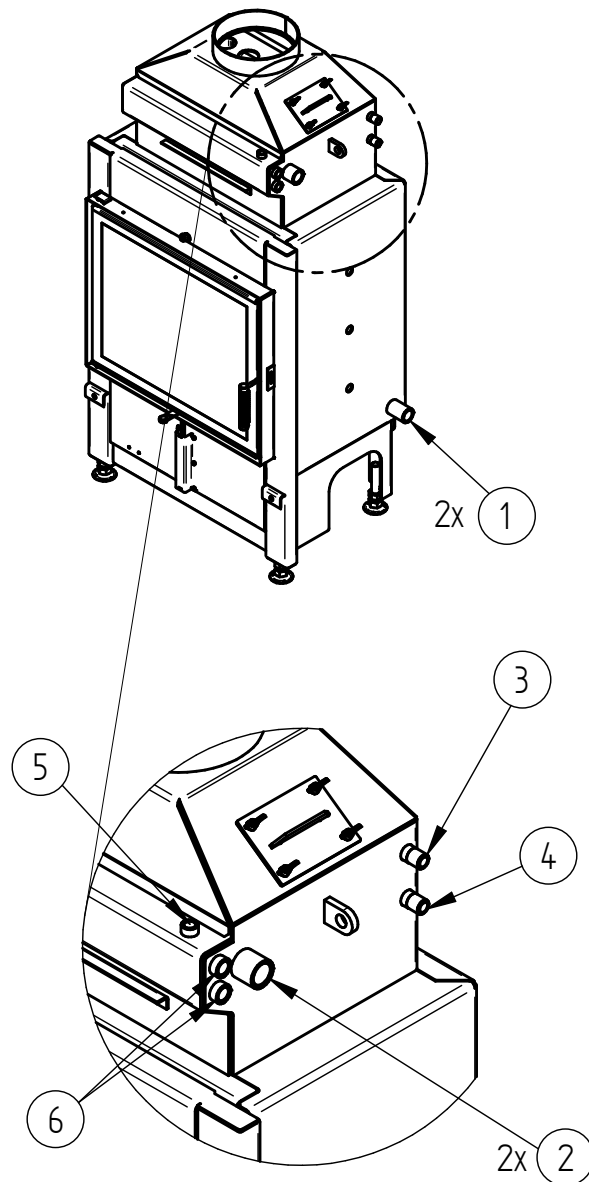
ALLGEMEINE TECHNISCHE INFORMATIONEN		
Verbrennungsluftstutzen	Ø 125 mm	Ø 150 mm
Gesamtgewicht / Feuerungsauskleidung	ca. 327 / 100 kg	
Verwendung bei geschlossener Bauweise nach Fachregel	geeignet	
Erfüllt Werte	BlmSchV (Stufe2), 15a BVG	
Abstand Heizkammer zur Heizkammerwand / zum Aufstellboden	40 / 20 mm	

1) Laut AGI-Q 132

HAKA 63/51Wa, 63/51Wa+

Technische Daten
Stand 07/2015

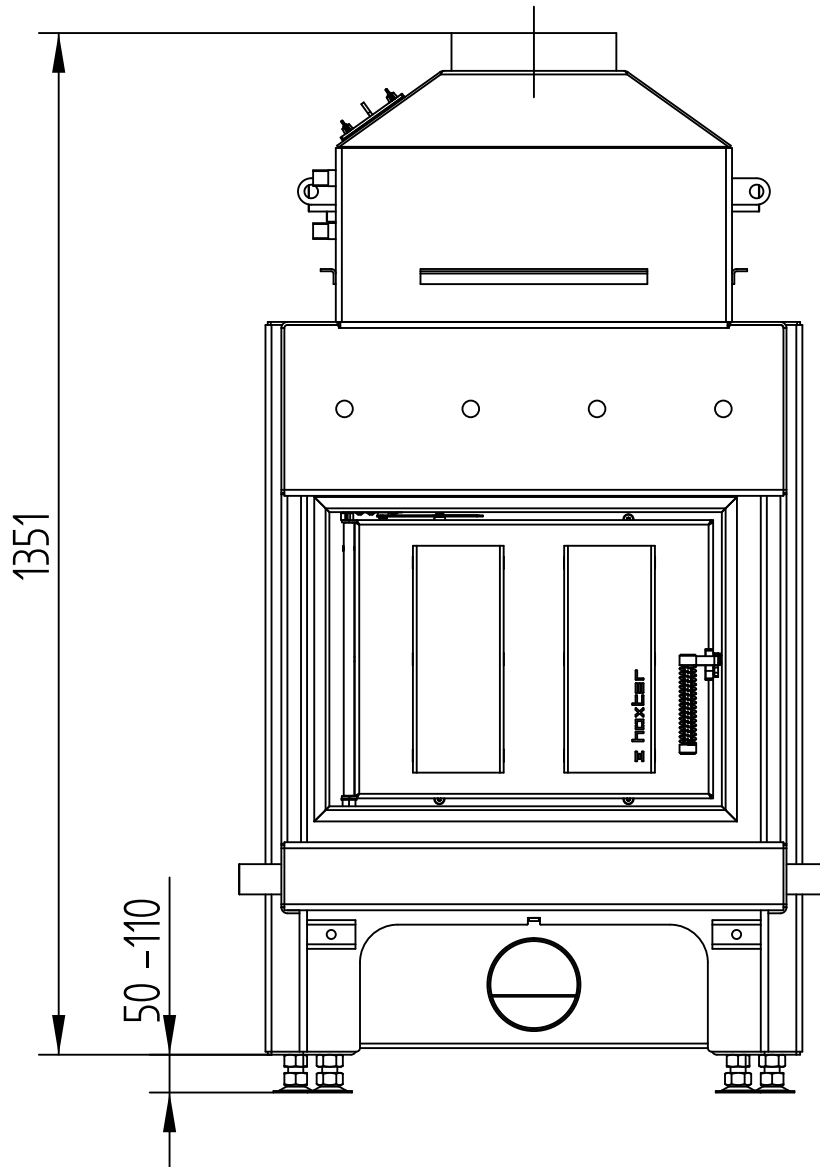
NR.	GEWINDEGRÖSSE		BEZEICHNUNG
	63/51Wa	63/51Wa+	
1	G 1" (IG)	G 1 1/2" (IG)	Rücklauf des Wassers aus dem Heizungssystem – Mindesttemperatur 55°C
2	G 1" (IG)	G 1 1/2" (IG)	Vorlauf des erwärmten Wassers ins Heizungssystem
3	G 1/2" (AG)	G 1/2" (AG)	Wasserzulauf aus dem Wasserleitungsnetz in die Kühlschleife (TAS)
4	G 1/2" (AG)	G 1/2" (AG)	Wasserablauf aus der Kühlschleife in den Abfluss (TAS)
5	G 3/8" (IG)	G 3/8" (IG)	Muffe für Entlüftungsventil
6	G 1/2" (IG)	G 1/2" (IG)	Muffe für Temperaturfühler



HAKA 63/51Wa, 63/51Wa+

Technische Daten
Stand 07/2015

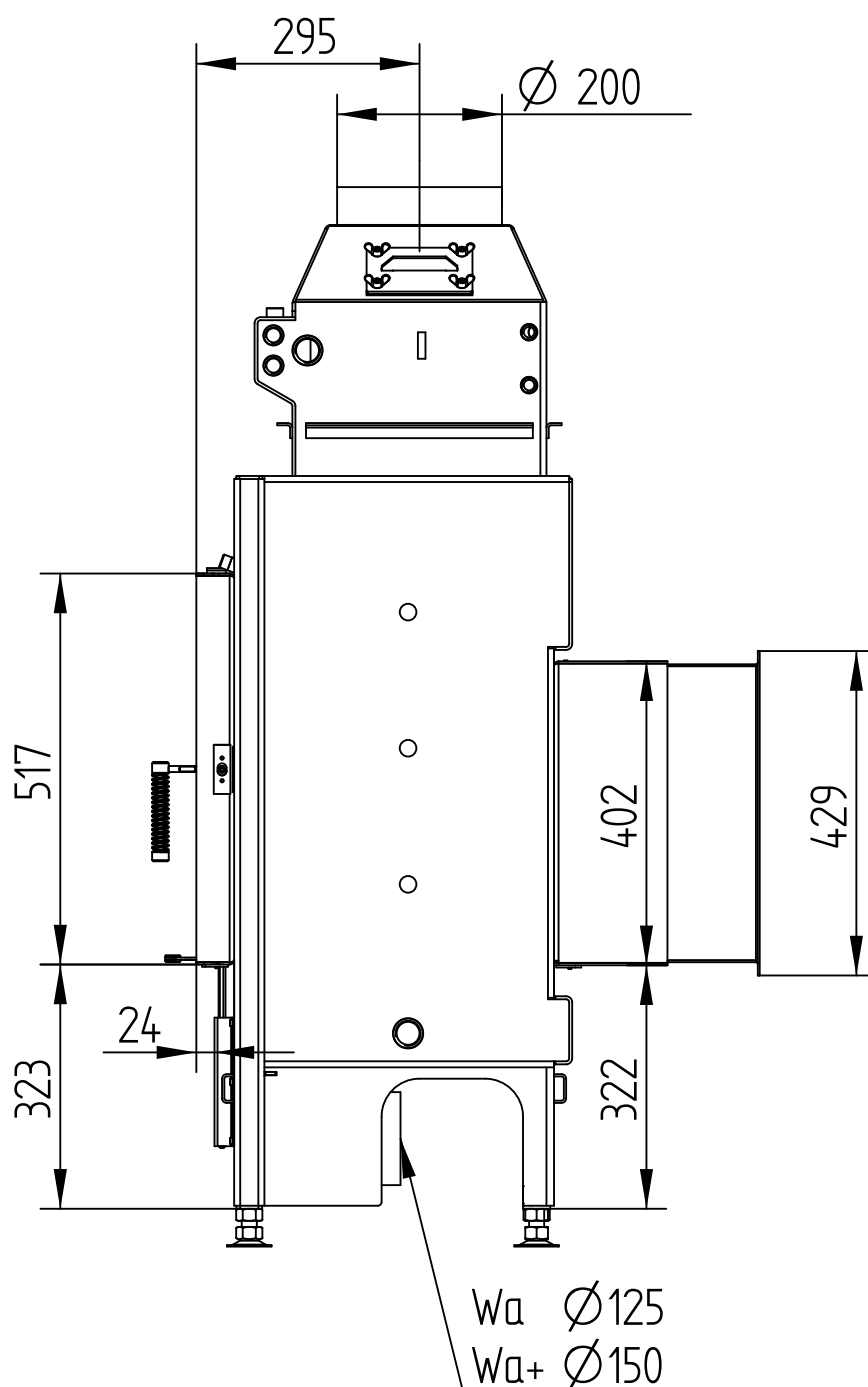
M 1 : 10



HAKA 63/51Wa, 63/51Wa+

Technische Daten
Stand 07/2015

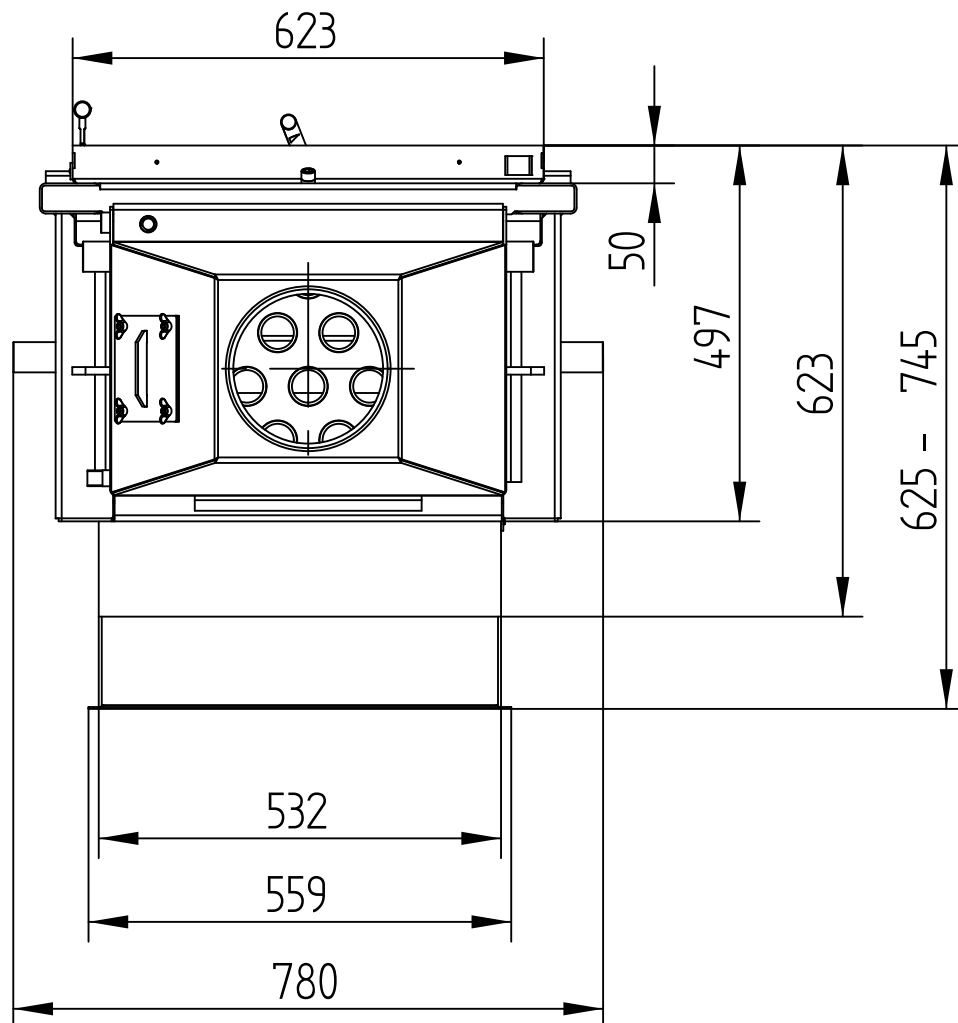
M 1 : 10



HAKA 63/51Wa, 63/51Wa+

Technische Daten
Stand 07/2015

M 1 : 10

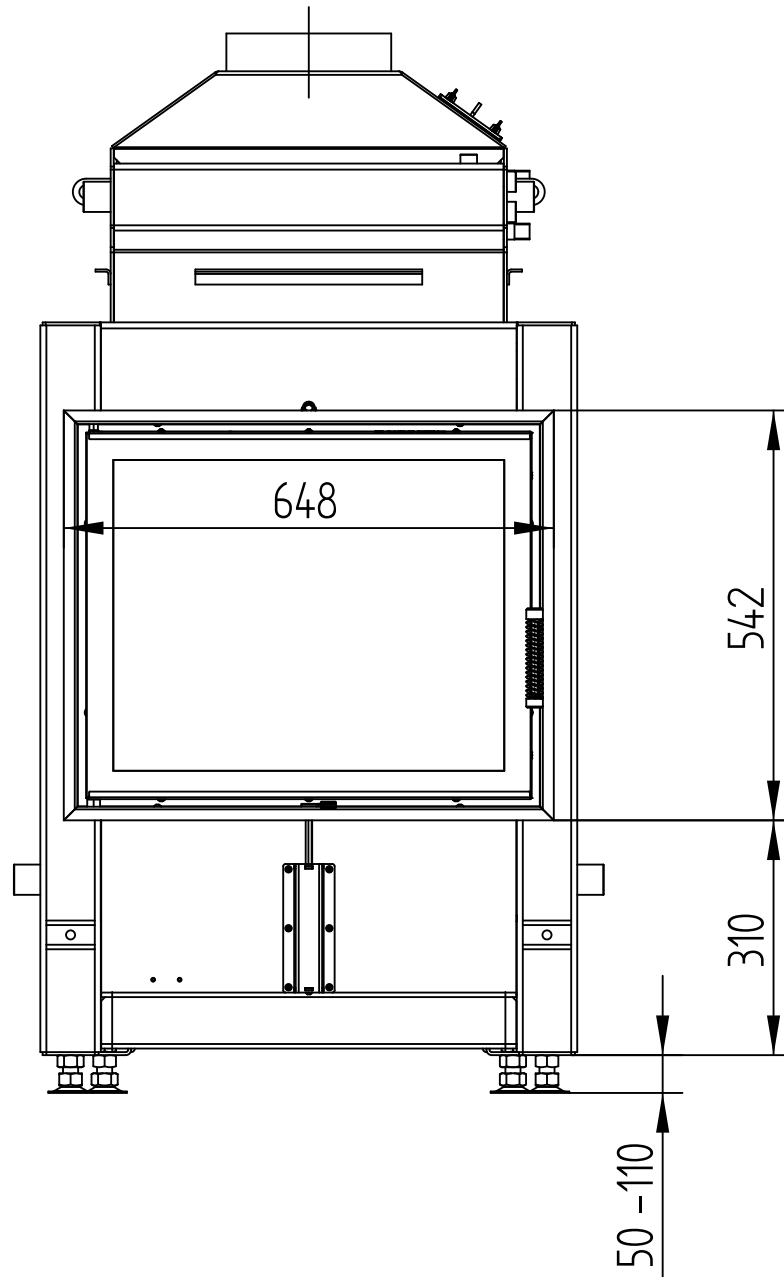


HAKA 63/51Wa, 63/51Wa+

Technische Daten
Stand 07/2015

BLENDRAHMEN 4-SEITIG 1 x 90°

M 1 : 10

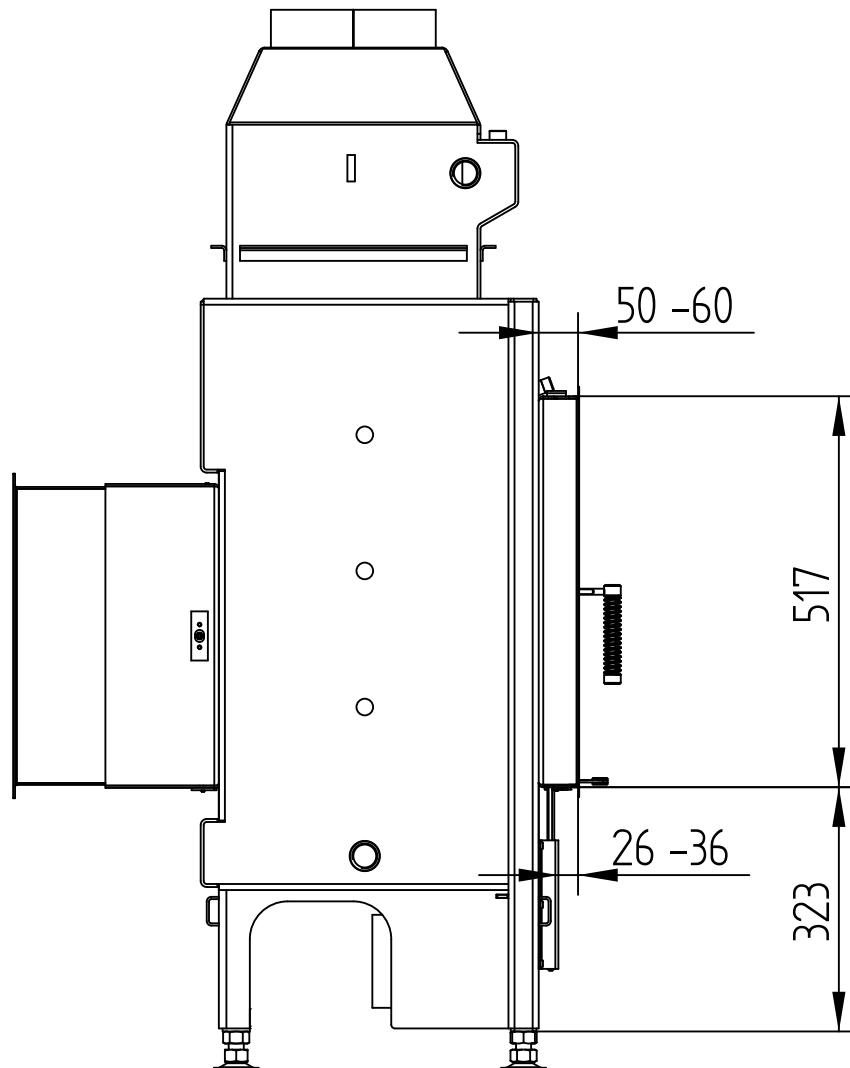


HAKA 63/51Wa, 63/51Wa+

Technische Daten
Stand 07/2015

BLENDRAHMEN 4-SEITIG 1 x 90°

M 1 : 10

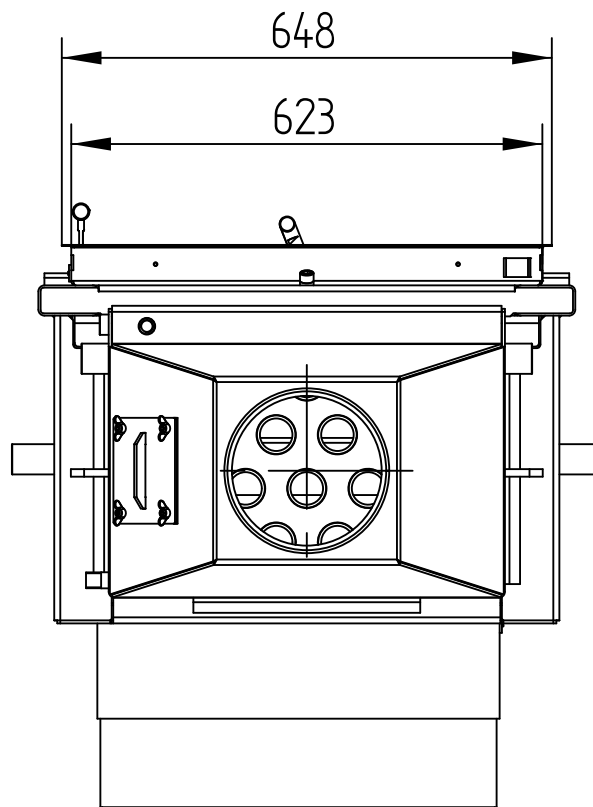


HAKA 63/51Wa, 63/51Wa+

Technische Daten
Stand 07/2015

BLENDRAHMEN 4-SEITIG 1 x 90°

M 1 : 10

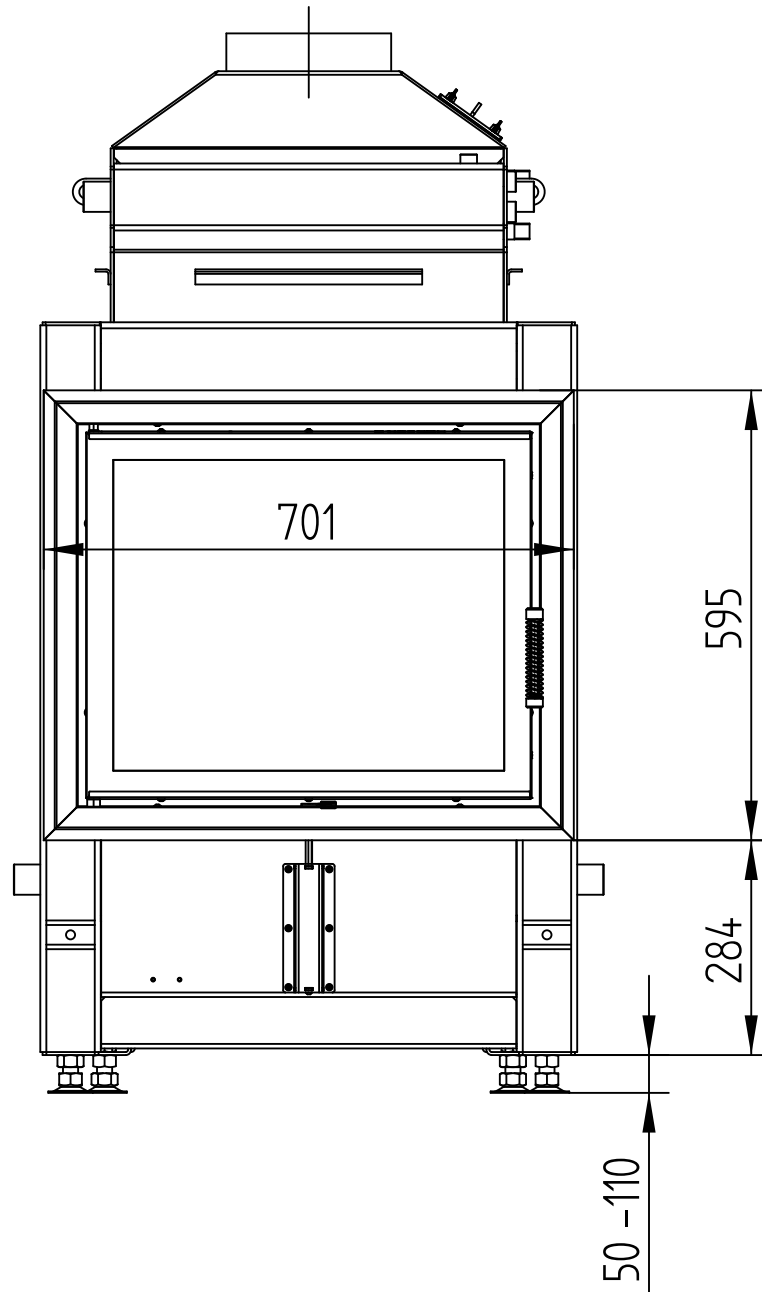


HAKA 63/51Wa, 63/51Wa+

Technische Daten
Stand 07/2015

BLENDRAHMEN 4-SEITIG 2 x 45°

M 1 : 10

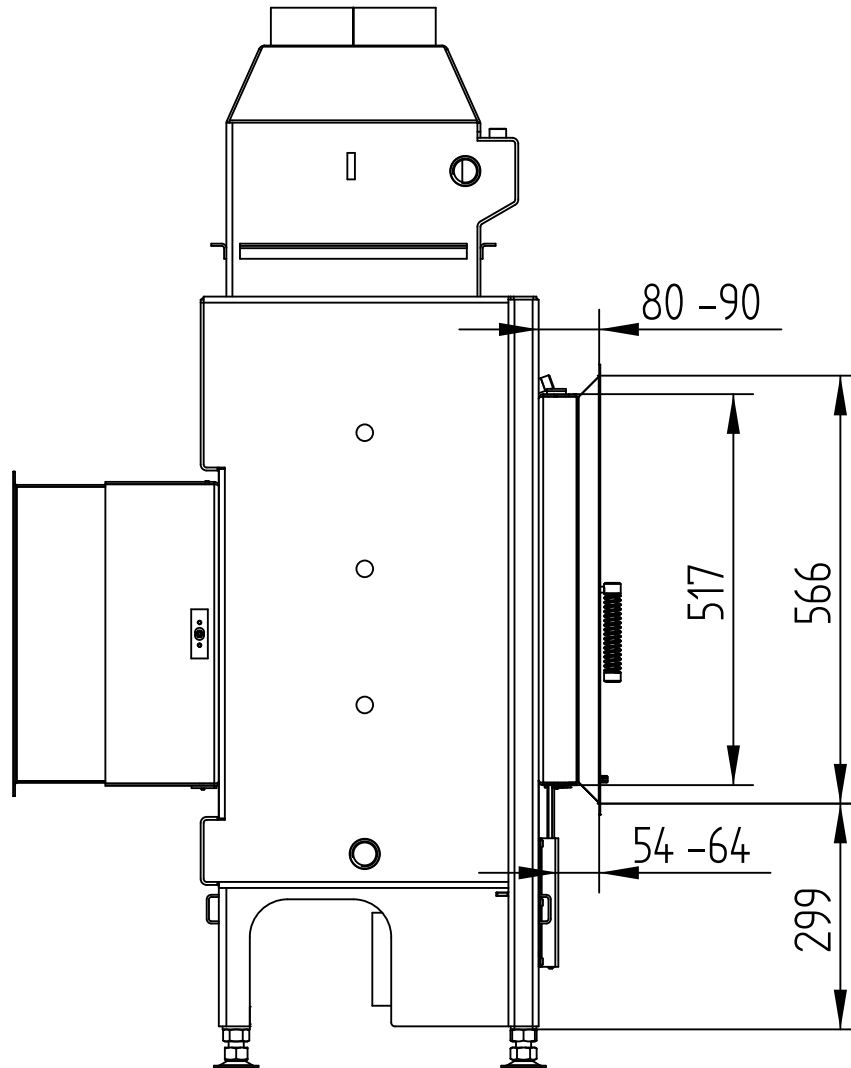


HAKA 63/51Wa, 63/51Wa+

Technische Daten
Stand 07/2015

BLENDRAHMEN 4-SEITIG 2 x 45°

M 1 : 10



HAKA 63/51Wa, 63/51Wa+

Technische Daten
Stand 07/2015

BLENDRAHMEN 4-SEITIG 2 x 45°

M 1 : 10

