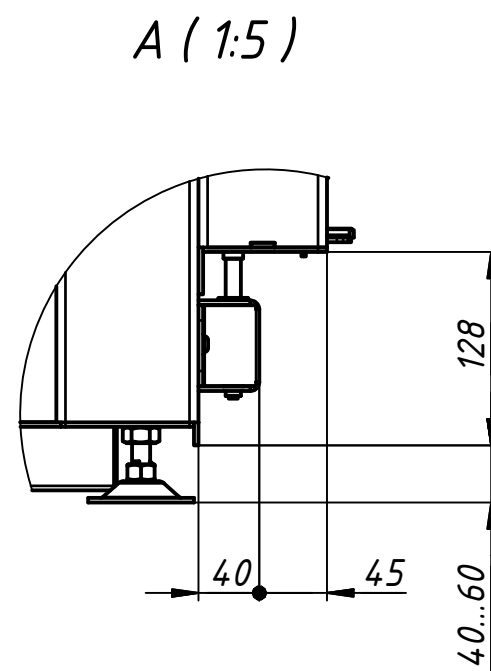
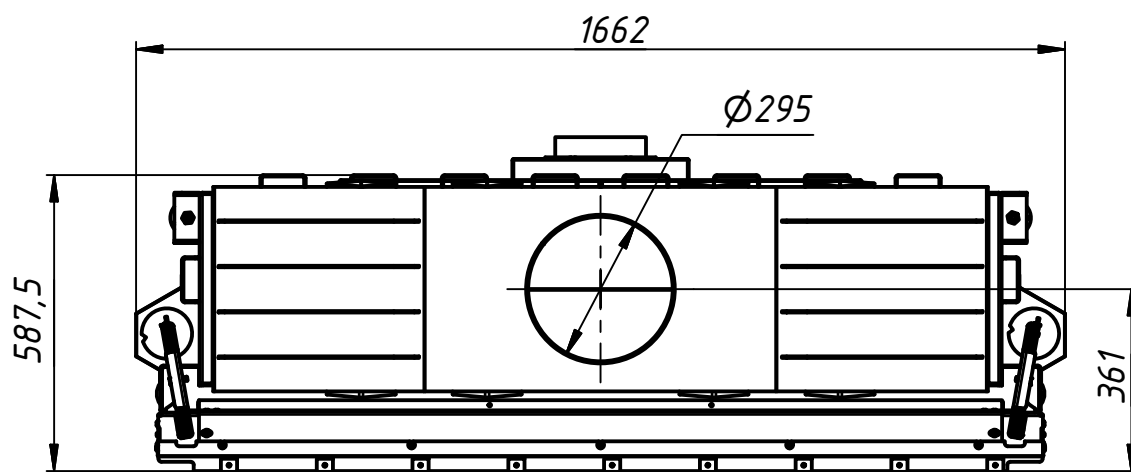
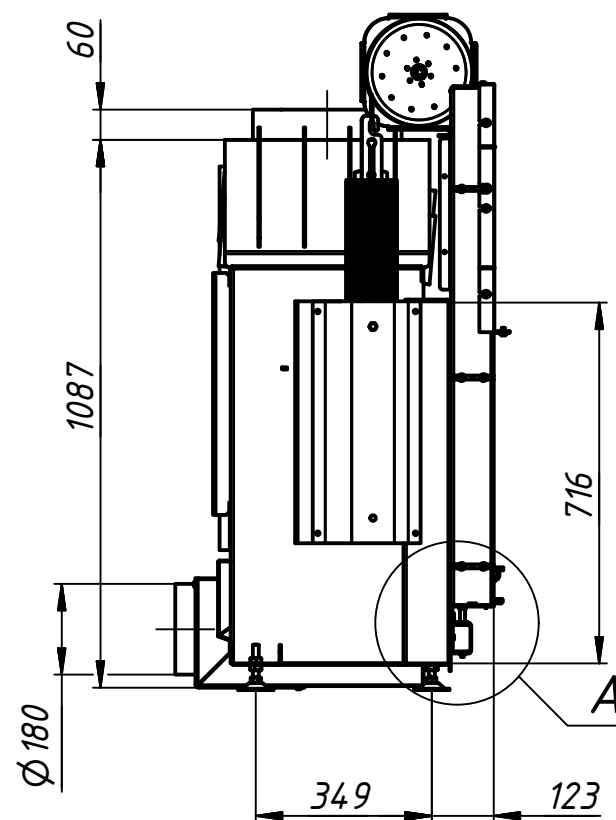
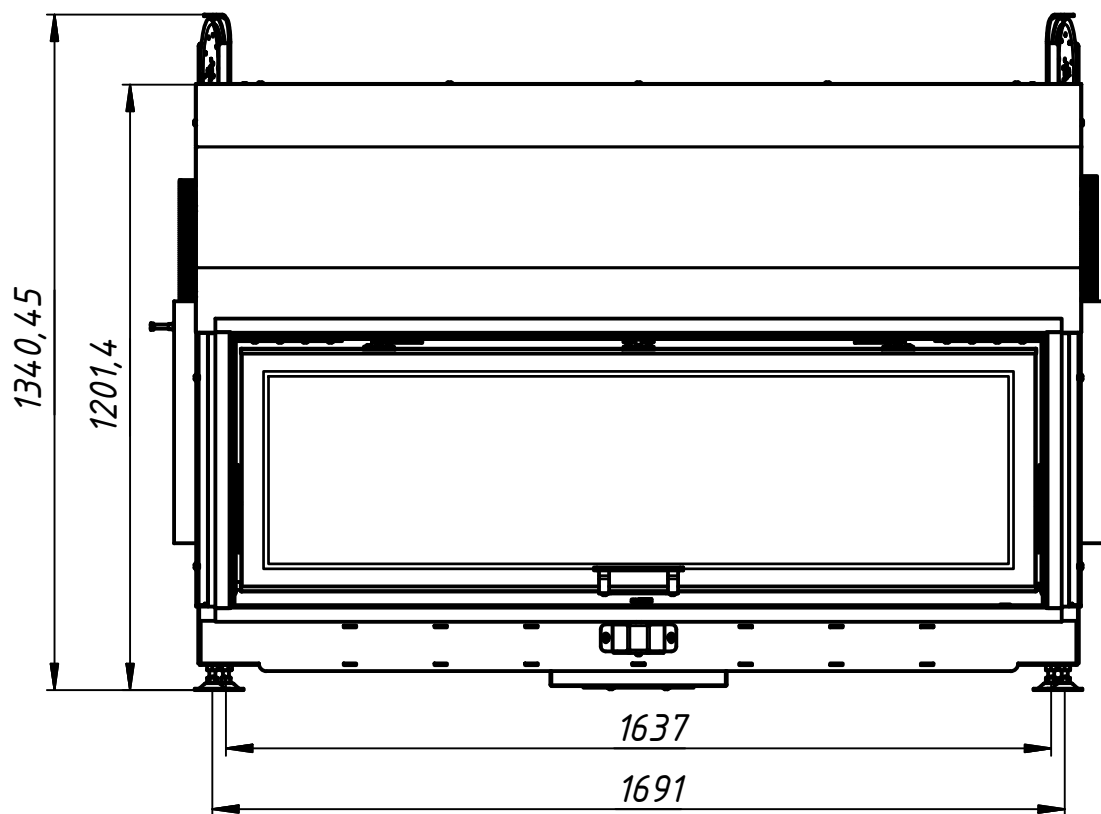


Технічні характеристики	Одиниці	Значення
Номинальна потужність	кВт	16
Споживання дров	кг/год	5,7
ККД	%	80
Теплові частки		
Скло одинарне/подвійне	%	35 / --
Корпус	%	65 / --
Водяний контур	%	-- / --
Необхідний тиск у димоході	Па	13
Діаметр димоходу	мм	300
Діаметр підведення повітря	мм	180
Мін. площа конвекційної камери	м.кв.	9,6
Мін. відстань до стін камери	мм	60
Розмір вентиляц. отворів		
Вхідний	см.кв.	237,7
Вихідний	см.кв.	646,6
Розмір полін	см	30-50
Вага (із ребристим шамотом 40мм)	кг	564
Вага додаткового комплекту акумуляції	кг	21,1
Можлива к-сть акумуляційних комплектів	шт	4
Збільшення габариту топки з акумуляцією збоку / ззаду	мм	-- / 82



Изм.	Лист	№ докум.	Подп.	Дата

166x54 H

Лист
1