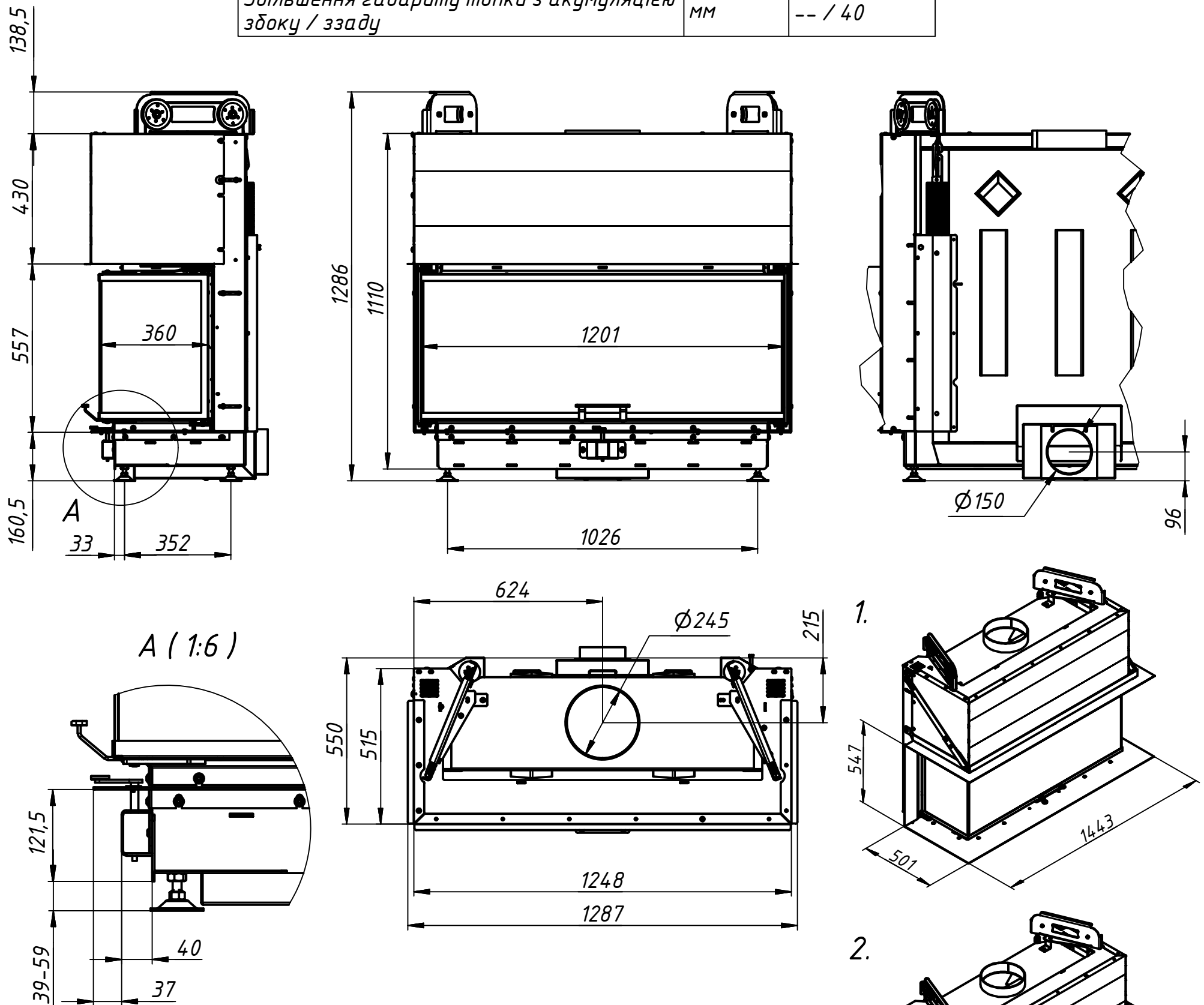


Технічні характеристики	Одиниці	Значення
Номінальна потужність	кВт	16,0
Споживання дров	кг/год	4,5
ККД	%	>80
Теплові частки		
Скло одинарне/подвійне	%	50 / --
Корпус	%	50 / --
Водяний контур	%	-- / --
Необхідний тиск у димоході	Па	12
Діаметр димоходу	мм	200
Діаметр підведення повітря	мм	150
Мін. площа конвекційної камери	м.кв.	8,2
Мін. відстань до стін камери	мм	60
Розмір вентиляц. отворів		
Вхідний	см.кв.	1600
Вихідний	см.кв.	1900
Розмір полін	см	30-50
Вага (із ребристим шамотом 40мм)	кг	333
Вага додаткового комплексу акумуляції	кг	20.5
Можлива к-сть акумуляційних комплектів	шт	3
Збільшення габариту топки з акумуляцією збоку / ззаду	мм	-- / 40



Вигляд топки з монтажною рамою:

1. Прямою, 3мм
2. 1x90, 1.5мм (із фланцем 30мм)



Изм.	Лист	№ докум.	Подп.	Дата
------	------	----------	-------	------

34x120x34x54 Н

Лист

Копировав

Формат А3