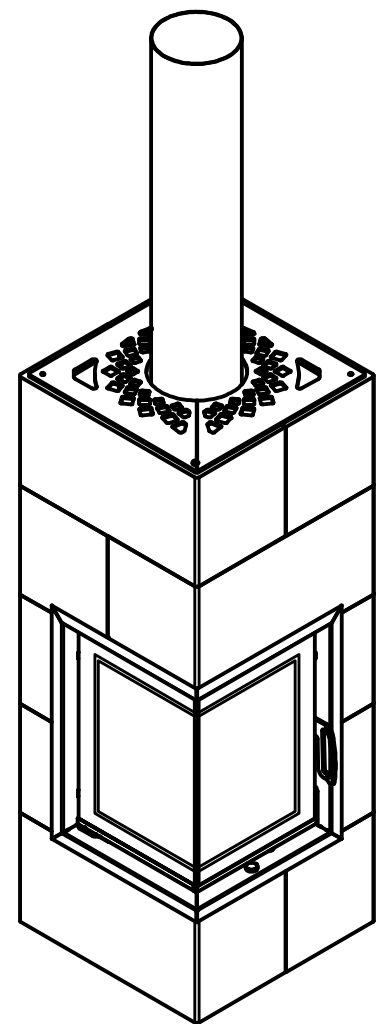
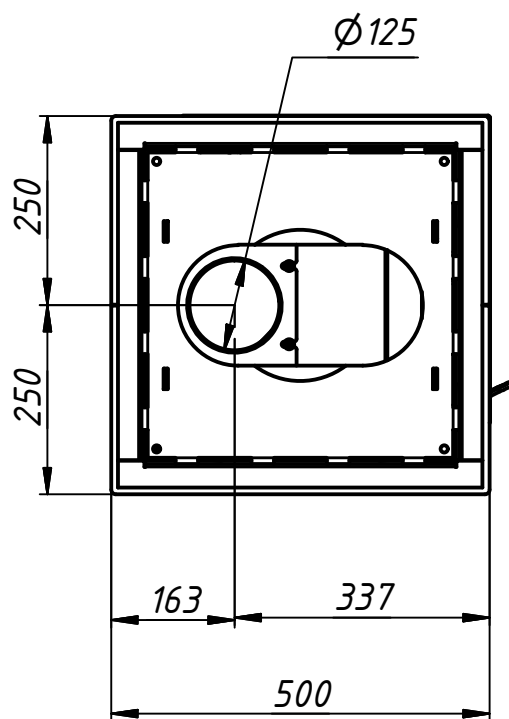
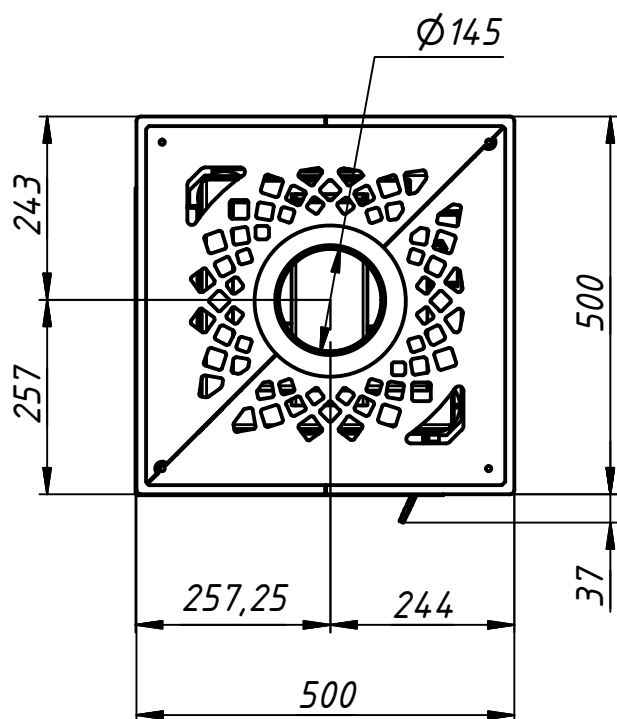
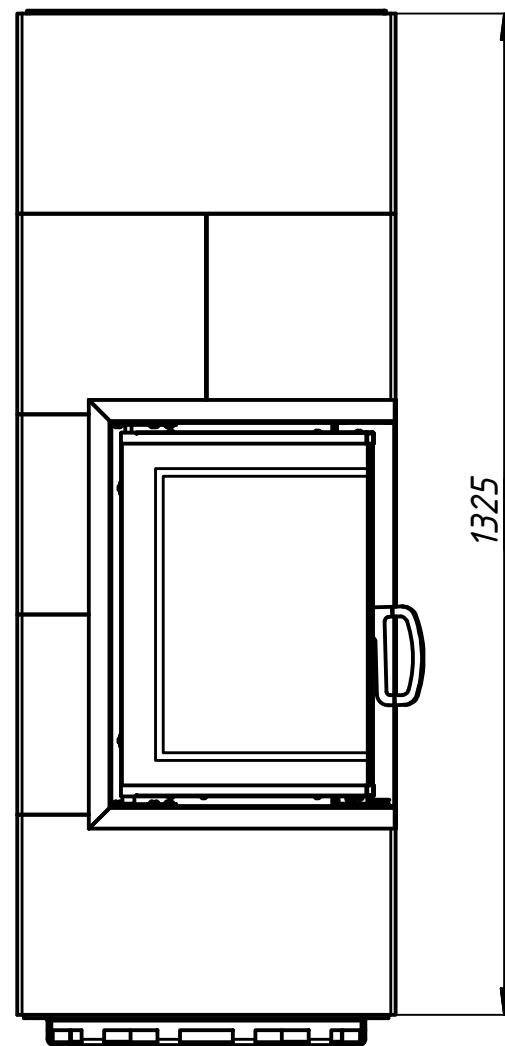
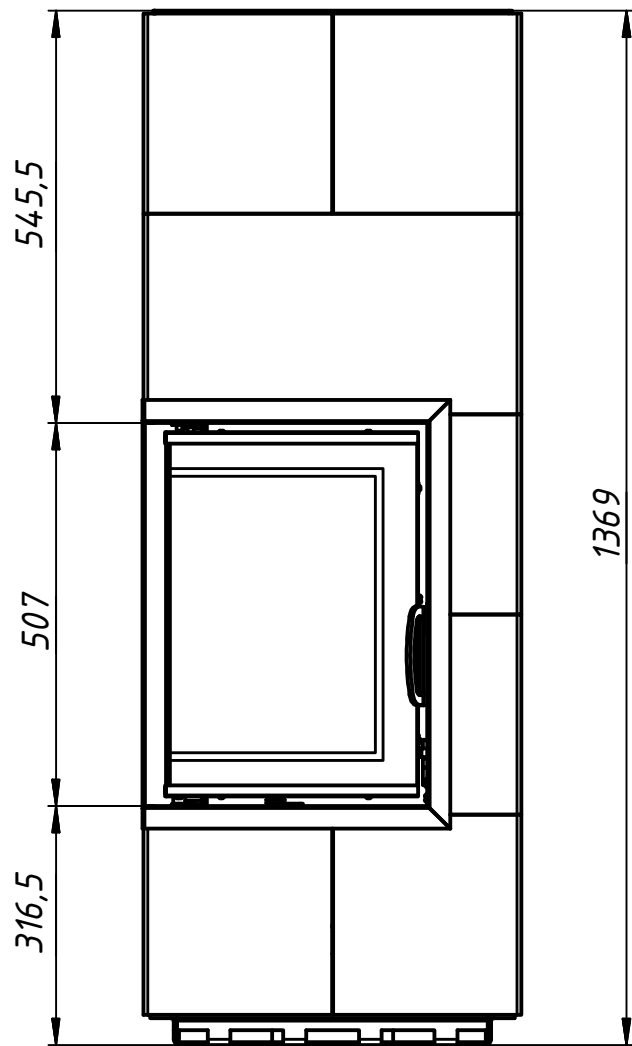


| Технічні характеристики                              | Одиниці | Значення |
|--|---------|----------|
| Номінальна потужність                                | кВт     | 7        |
| Споживання дров                                      | кг/год  | 2,1      |
| ККД  | %       | >80      |
| Теплові частки                                       |         |          |
| Скло одинарне/подвійне                               | %       | 45 / --  |
| Корпус   | %       | 55 / --  |
| Водяний контур                                       | %       | -- / --  |
| Необхідний тиск у димоході                           | Па      | 11       |
| Діаметр димоходу                                     | мм      | 150      |
| Діаметр підведення повітря*                          | мм      | 100-125  |
| Мін. відстань від облицювання до негорючих поверхонь | мм      | 50       |
| Розмір полін   | см      | 20-25    |
| Вага (із ребристим шмотом 40мм)                      | кг      | 89       |
| Вага додаткового комплекту акумуляції                | кг      | 275      |

\*Мінімальний діаметр підведення повітря: 100мм



|      |      |          |       |      |
|------|------|----------|-------|------|
| Изм. | Лист | № докум. | Подп. | Дата |
|------|------|----------|-------|------|

36x36x52 із облицюванням

Лист

Копирвал

Формат А3