

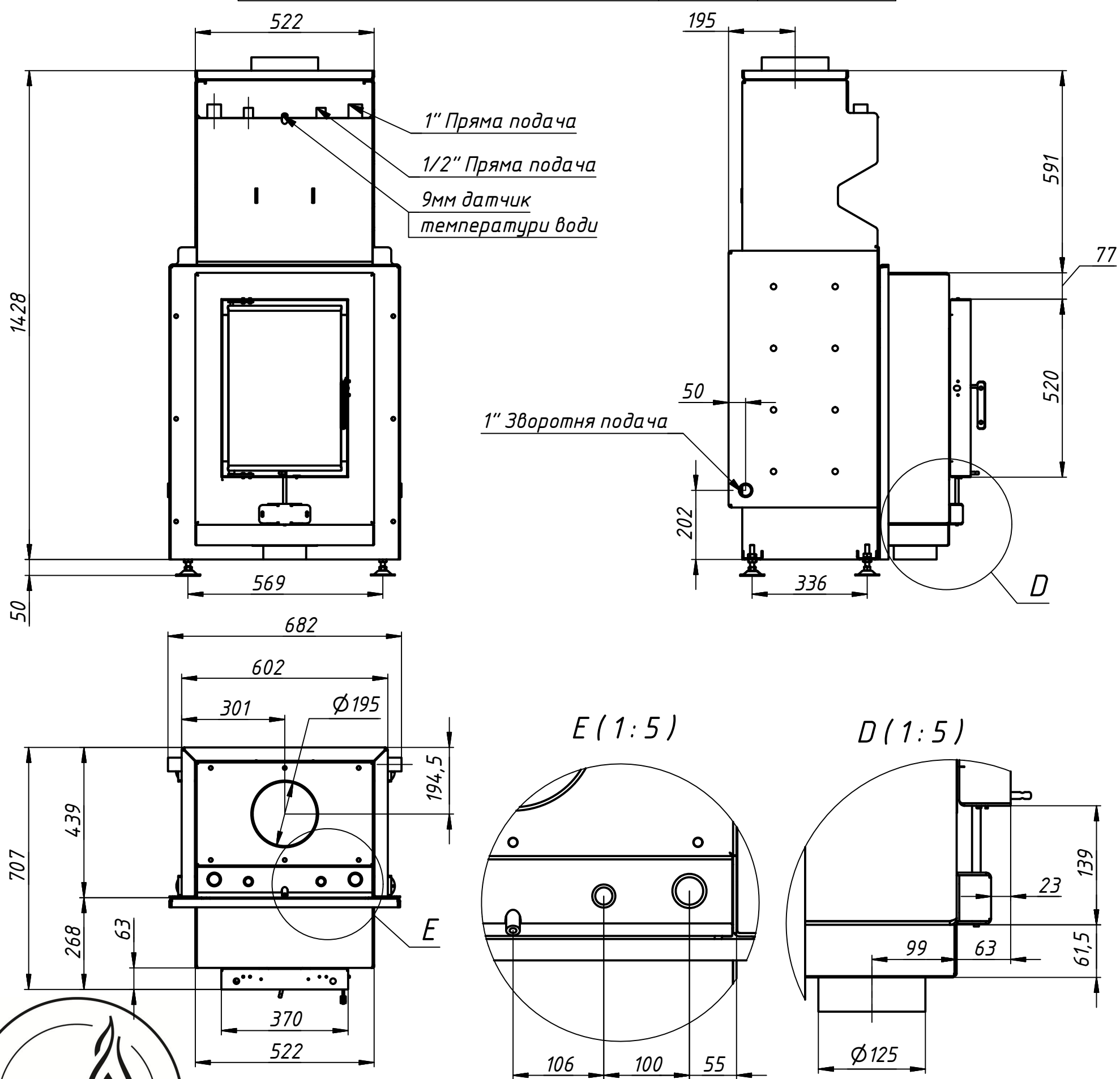
Технічні характеристики	Одиниці	Значення
Номинальна потужність	кВт	24
Споживання дров	кг/год	7
ККД	%	>80
Теплові частки		
Скло одинарне/подвійне	%	25 / 18
Корпус	%	7 / 7
Водяний контур	%	68 / 75
Необхідний тиск у димоході	Па	12
Діаметр димоходу	мм	200
Діаметр підведення повітря	мм	125
Мін. площа конвекційної камери	м.кв.	5,6
Мін. відстань до стін камери	мм	60
Розмір вентиляц. отворів		
Вхідний	см.кв.	200
Вихідний	см.кв.	200
Розмір полін	см	30-50
Вага топки	кг	540
Вага із водяним модулем	кг	-
Вага додаткового комплекту акумуляції	кг	-
Можлива к-сть акумуляційних комплектів	шт	-
Збільшення габариту топки з акумуляцією збоку / ззаду	мм	- / -

B

A

B

A



Изм.	Лист	№ докум.	Подп.	Дата

37x52 W2

Лист