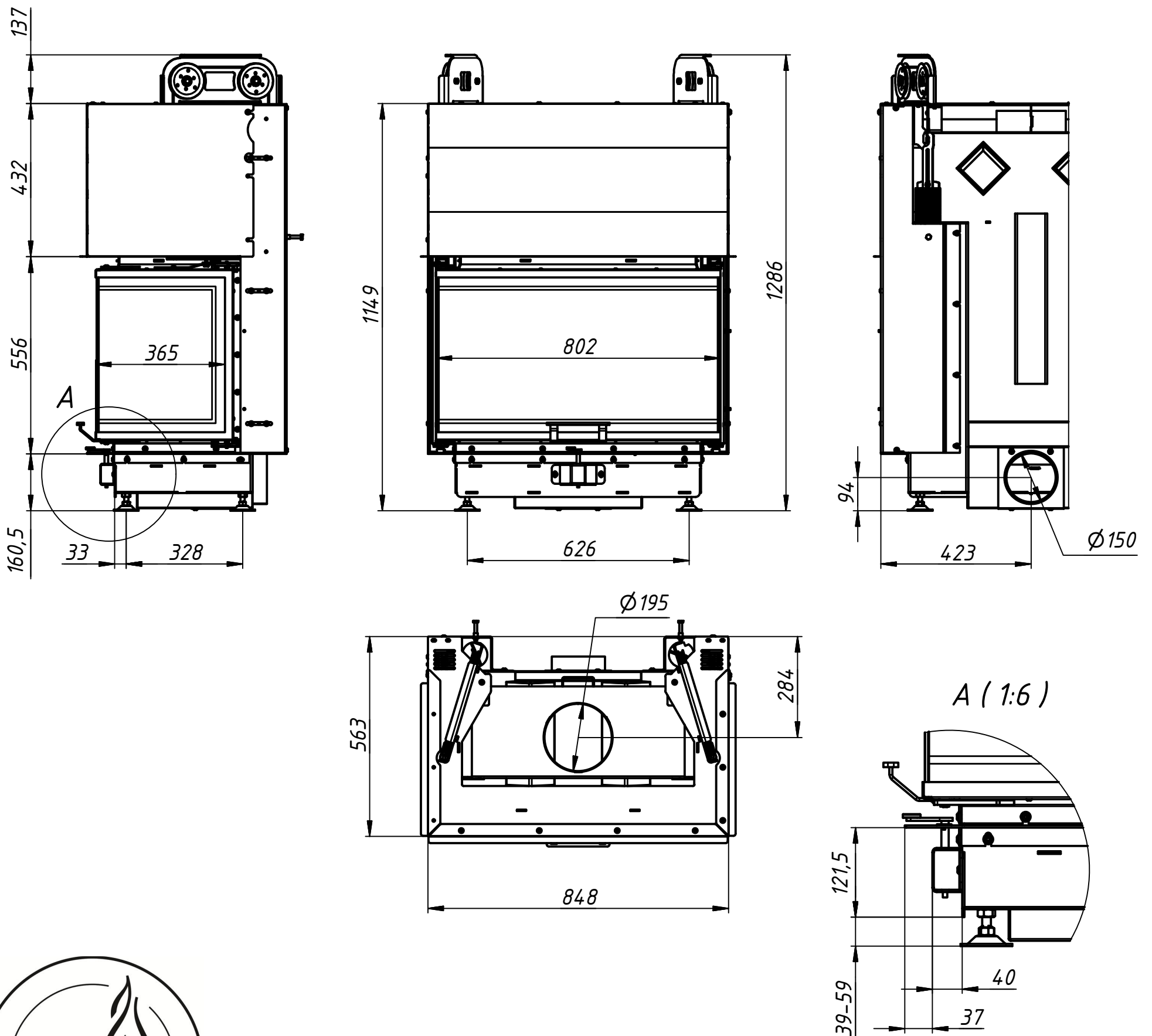


Технічні характеристики	Одиниці	Значення
Номинальна потужність	кВт	11
Споживання дров	кг/год	3,3
ККД	%	>80
Теплові частки		
Скло одинарне/подвійне	%	50 / --
Корпус	%	50 / --
Водяний контур	%	-- / --
Необхідний тиск у димоході	Па	12
Діаметр димоходу	мм	200
Діаметр підведення повітря	мм	150
Мін. площа конвекційної камери	м.кв.	4,1
Мін. відстань до стін камери	мм	60
Розмір вентиляц. отворів		
Вхідний	см.кв.	1100
Вихідний	см.кв.	1300
Розмір полін	см	30
Вага (із ребристим шамотом 40мм)	кг	216
Вага додаткового комплекту акумуляції	кг	20.5
Можлива к-сть акумуляційних комплектів	шт	1
Збільшення габариту топки з акумуляцією збоку / ззаду	мм	-- / --



Изм.	Лист	№ докум.	Подп.	Дата
------	------	----------	-------	------

37x80x37x54 H

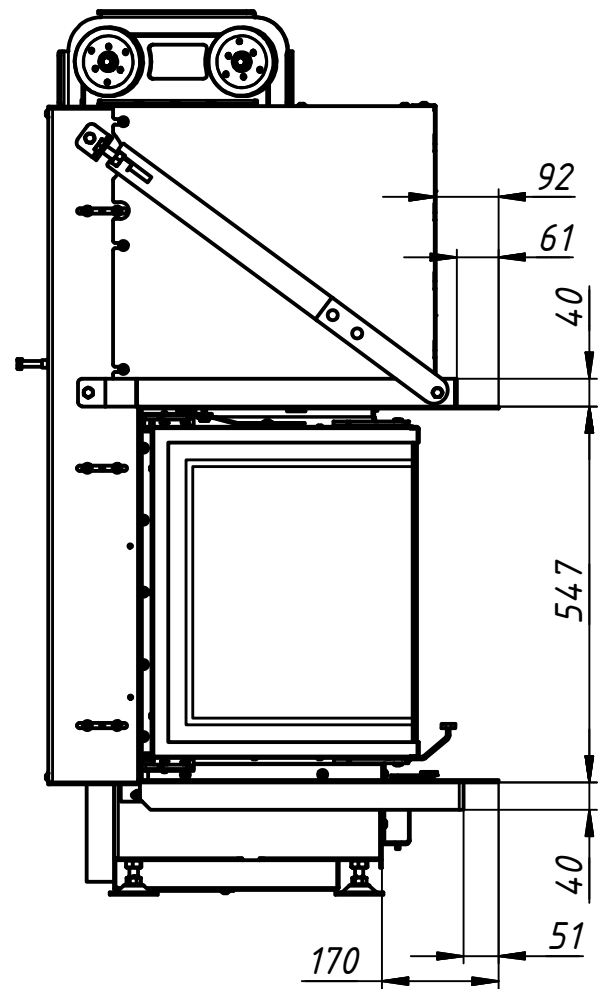
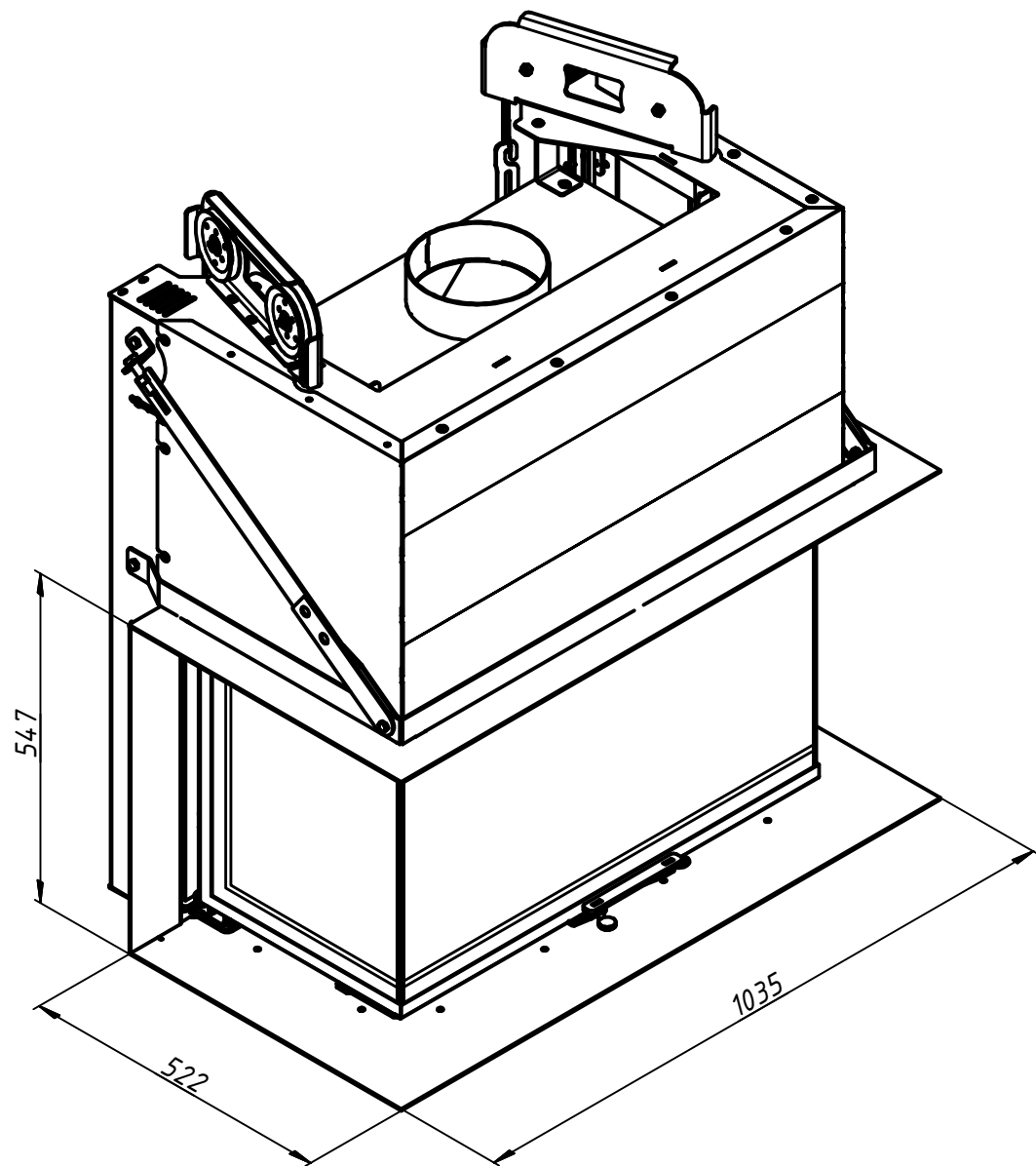
Лист

1

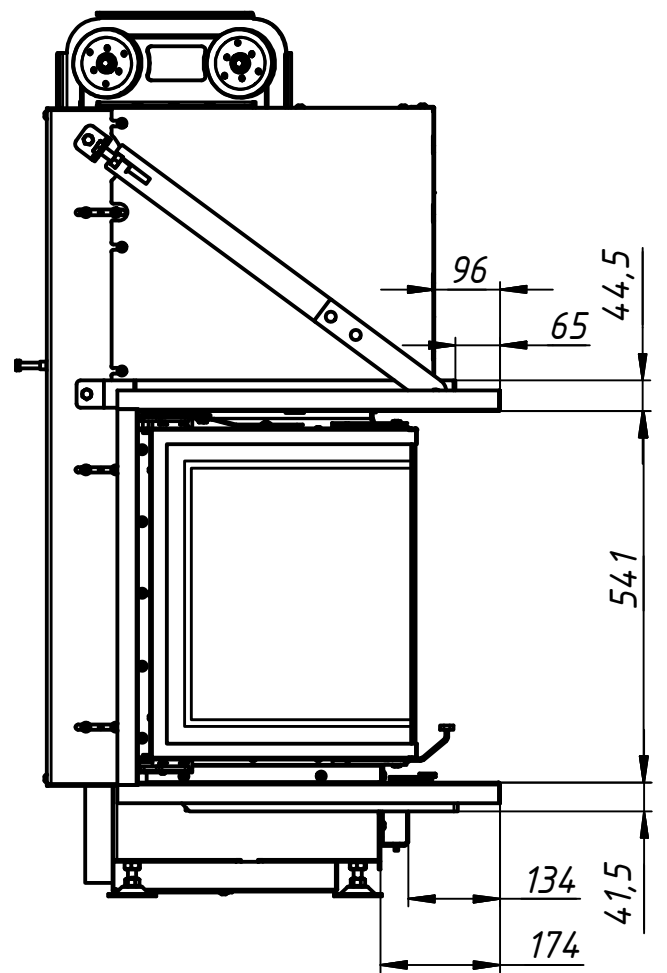
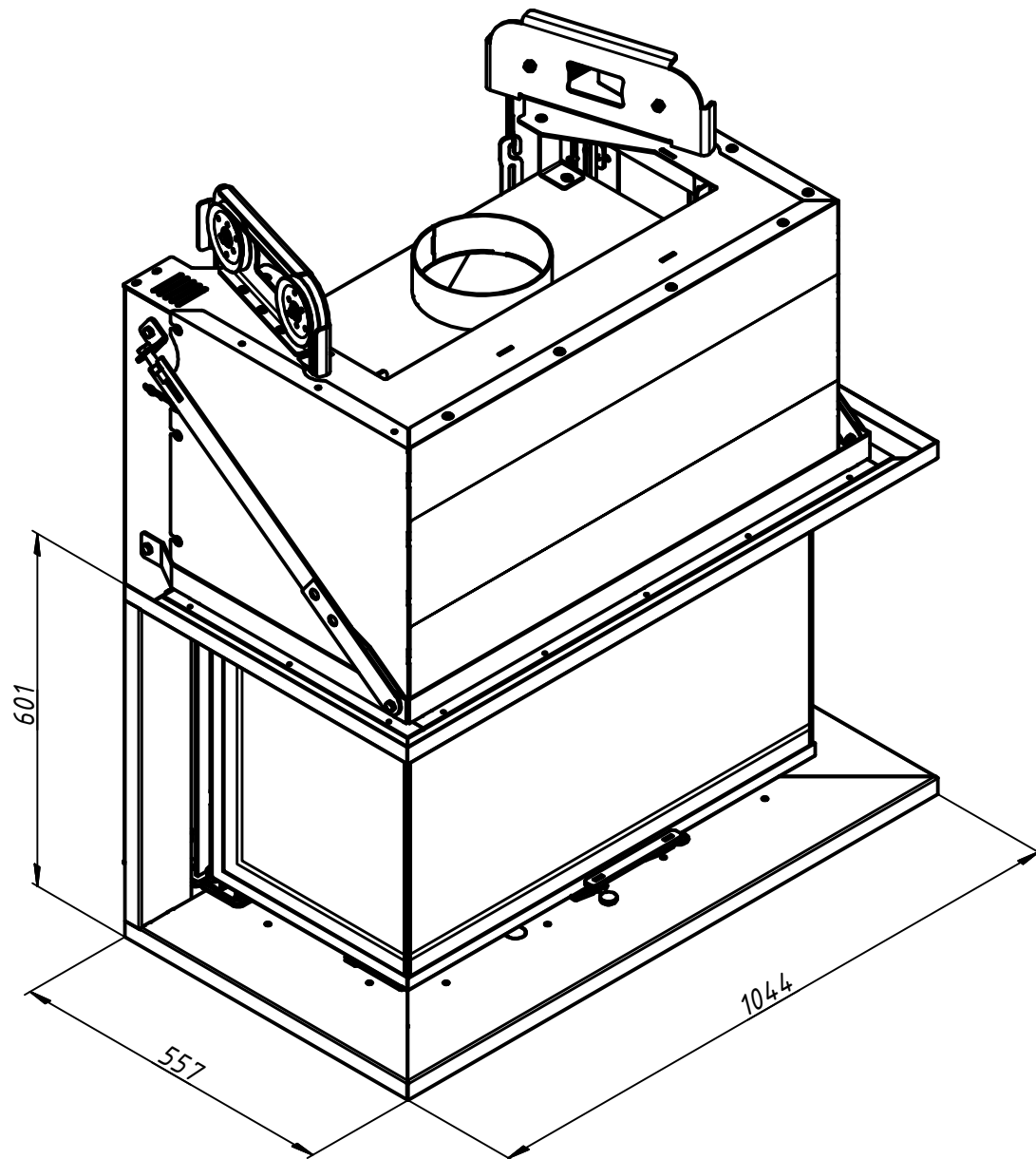
Копировал

Формат А3

Монтажна рама 3мм (+17кг)



Монтажна рама 1,5мм 1x90 (+11кг)



Изм.	Лист	№ докум.	Подп.	Дата

37x80x37x54 Н

Копировал

Формат А3

Лист

2