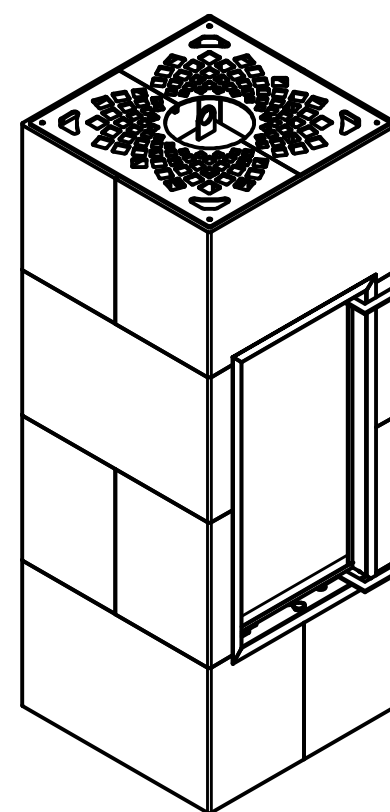
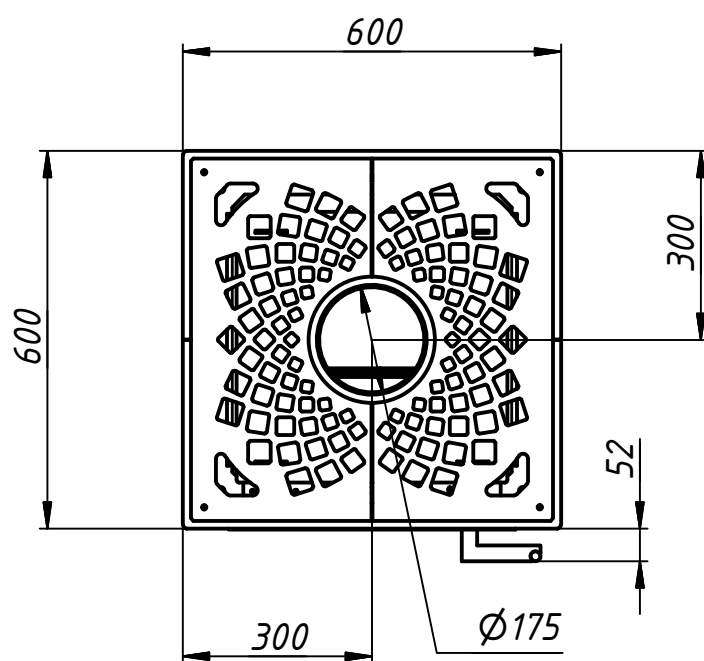
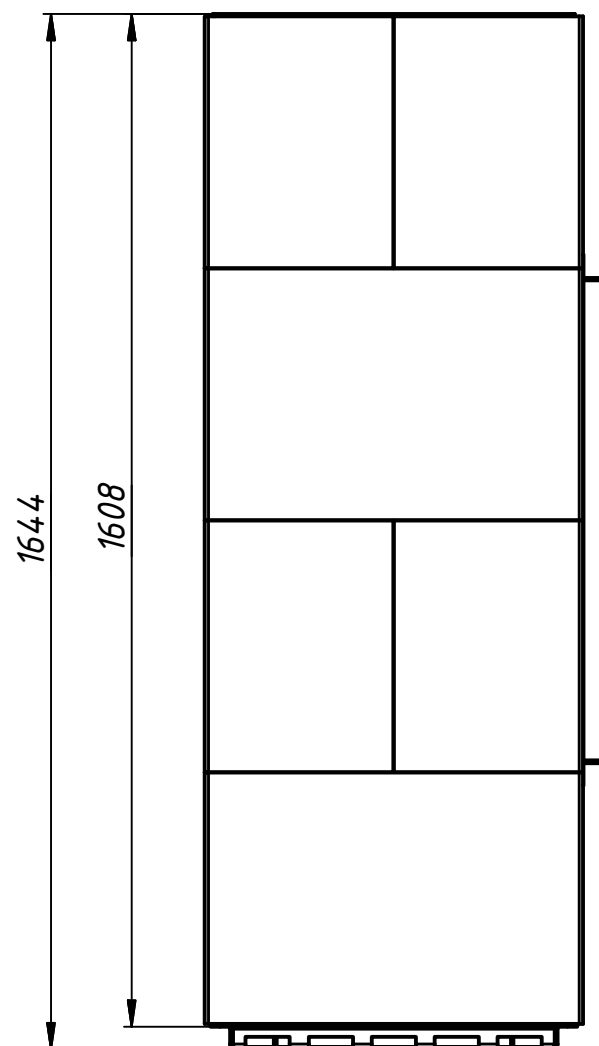
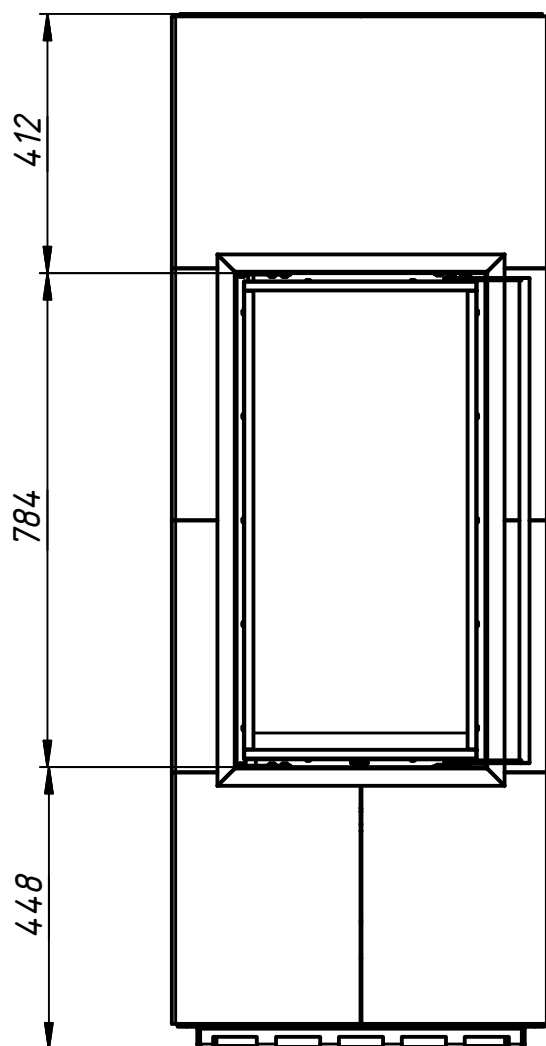


Технічні характеристики	Одиниці	Значення
Номінальна потужність	кВт	8
Споживання дров	кг/год	2,4
ККД	%	>80
Теплові частки		
Скло одинарне/подвійне	%	40 / --
Корпус	%	60 / --
Необхідний тиск у димоході	Па	12
Діаметр димоходу	мм	180
Діаметр підведення повітря	мм	125
Мін. відстань до поверхні облицювання	мм	60
Розмір полін	см	25-30
Вага пічної вставки	кг	146,5
Вага печі з облицюванням	кг	422



Изм.	Лист	№ докum.	Подп.	Дата

40x80

Лист

Копировал

Формат А3