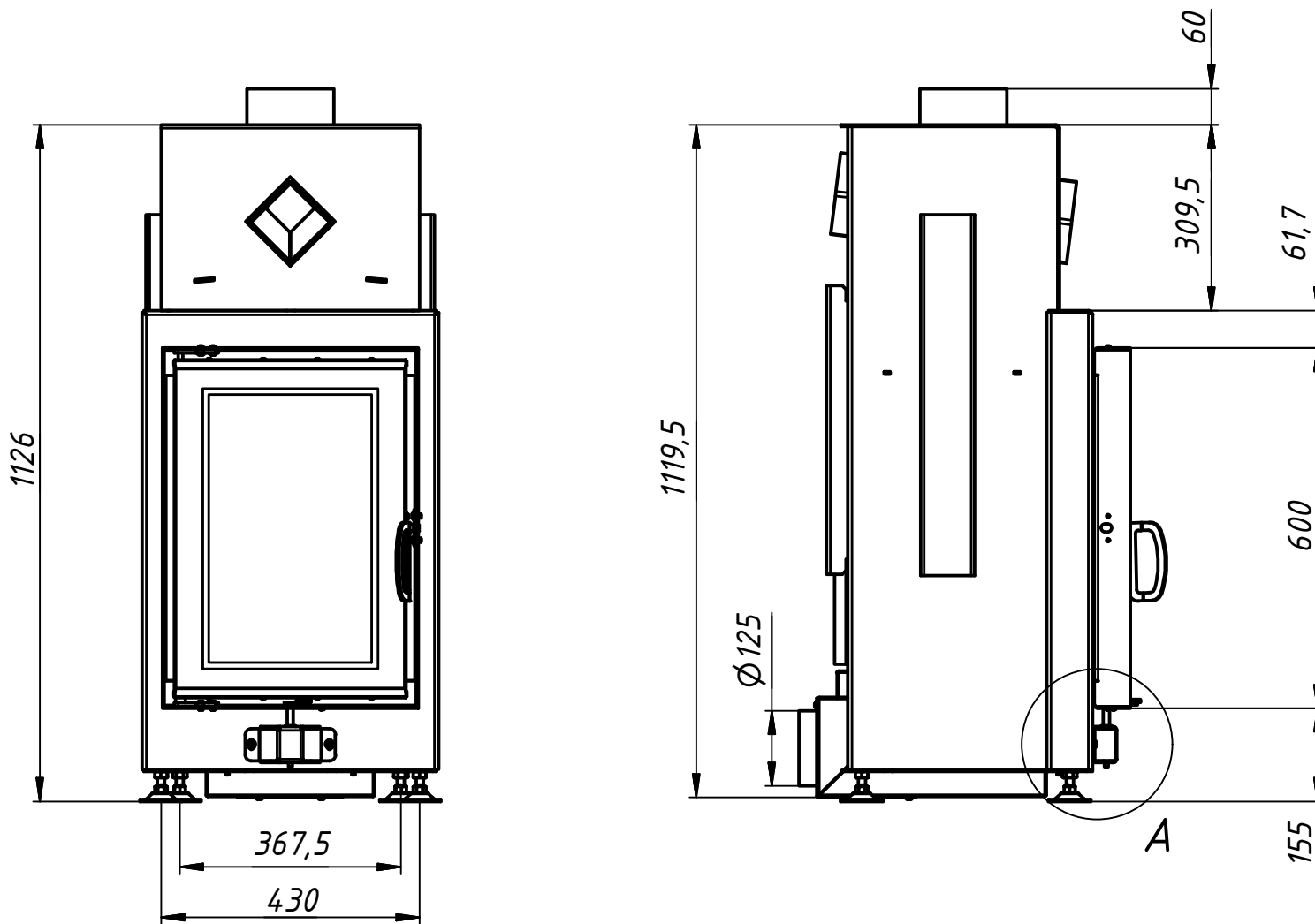
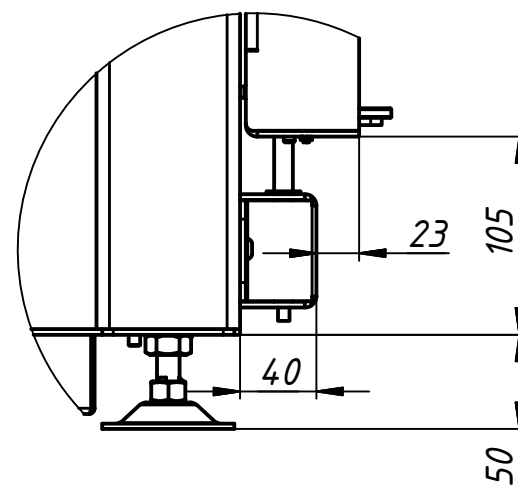


Технічні характеристики	Одиниці	Значення
Номинальна потужність	кВт	8,5
Споживання дров	кг/год	2,5
ККД	%	80
Теплові частки		
Скло одинарне/подвійне	%	30 / 20
Корпус	%	70 / 80
Водяний контур	%	-- / --
Необхідний тиск у димоході	Па	11
Діаметр димоходу	мм	150
Діаметр підведення повітря*	мм	100-125
Мін. площа конвекційної камери	м.кв.	4
Мін. відстань до стін камери	мм	60
Розмір вентиляц. отворів		
Вхідний	см.кв.	1200
Вихідний	см.кв.	1400
Розмір полін	см	25
Вага (із ребристим шамотом 40мм)	кг	146
Вага додаткового комплекту акумуляції	кг	20,5
Можлива к-сть акумуляційних комплектів	шт	2
Збільшення габариту топки з акумуляцією збоку / ззаду	мм	61 / --

*Мінімальний діаметр підводу повітря - 100мм



A (1:4)



Инв. № подл.	Подп. и дата	Взам. инв. №	Инв. № дубл.	Подп. и дата



Изм.	Лист	№ докум.	Подп.	Дата

42x60

Лист