

HEIZKAMINEINSÄTZE VON BRUNNER



Architektur-Tunnel 45/101

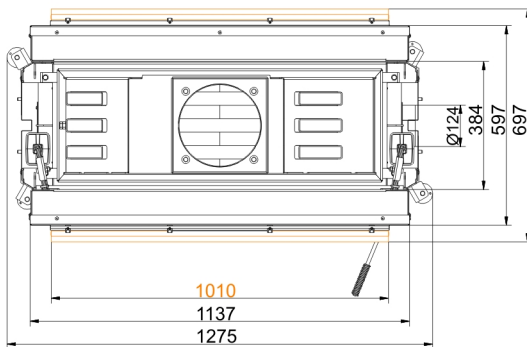
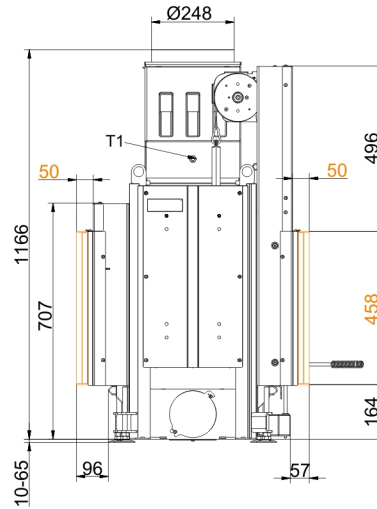
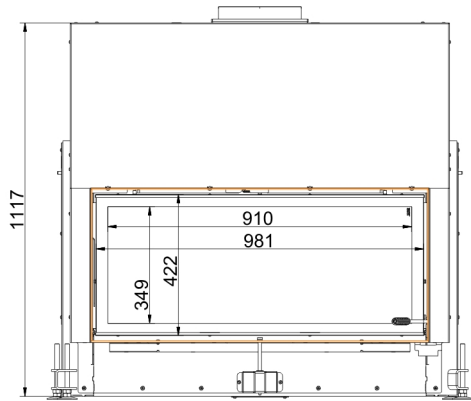
Schiebetür (easy-lift)

Stand: 2020-02-05

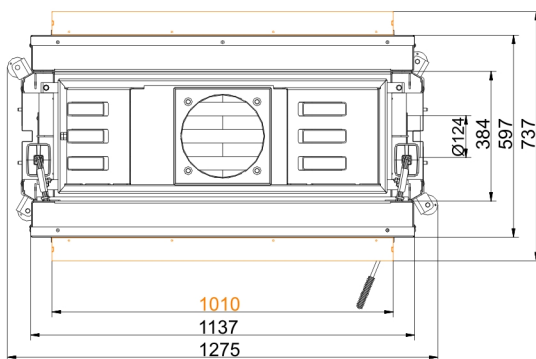
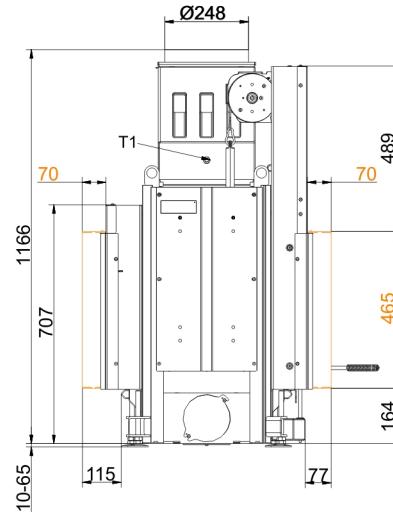
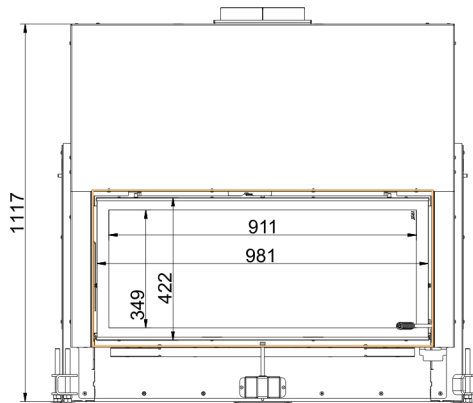


BRUNNER[®]
heizen auf bayerisch.

Maßblätter - Architektur-Tunnel 45/101 Schiebetür (easy-lift)

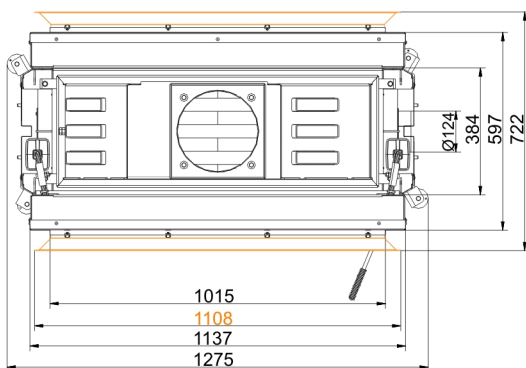
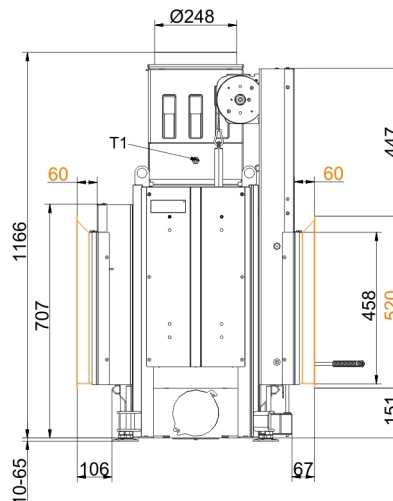
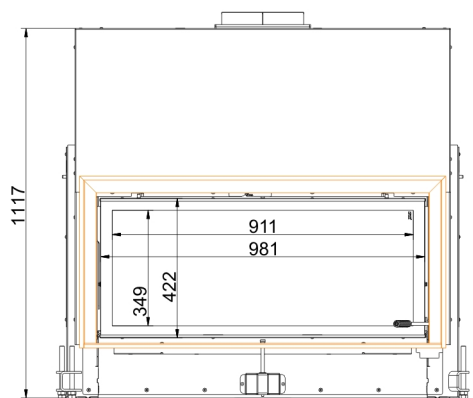


... /Kipptür mit Anbaurahmen 50 mm

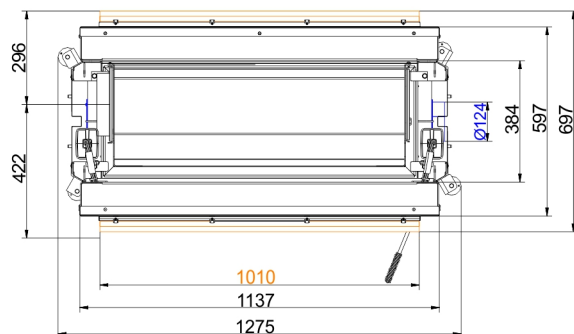
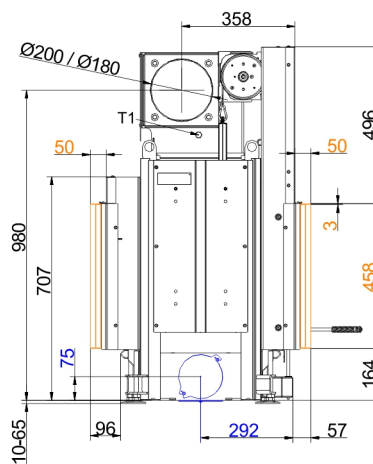
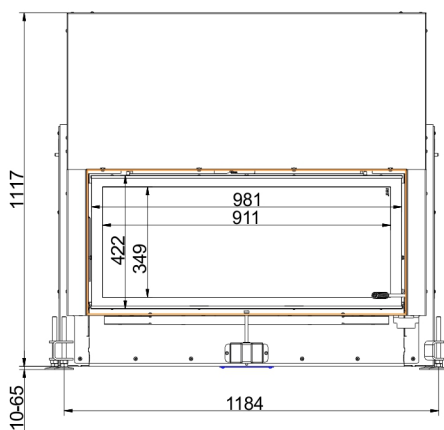


... /Kipptür mit Anbaurahmen 70 mm

Maßblätter - Architektur-Tunnel 45/101 Schiebetür (easy-lift)

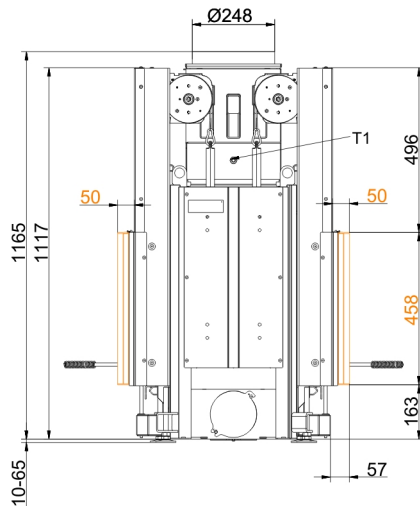
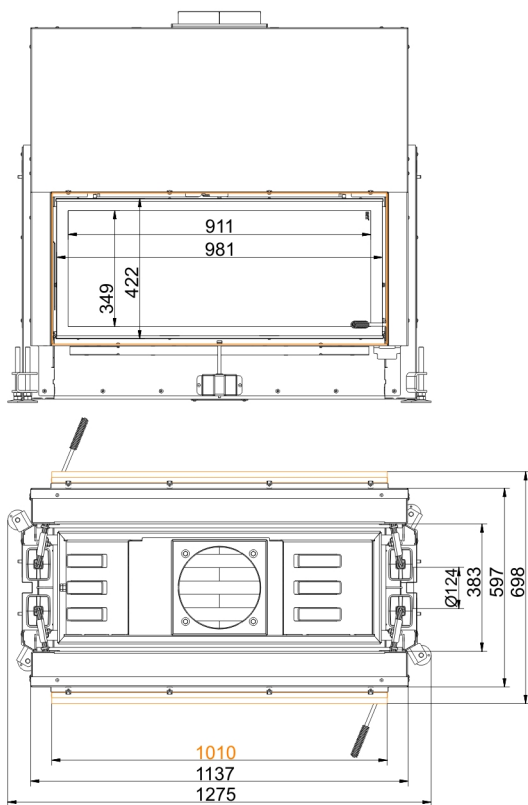


... /Kipptür mit Blendrahmen

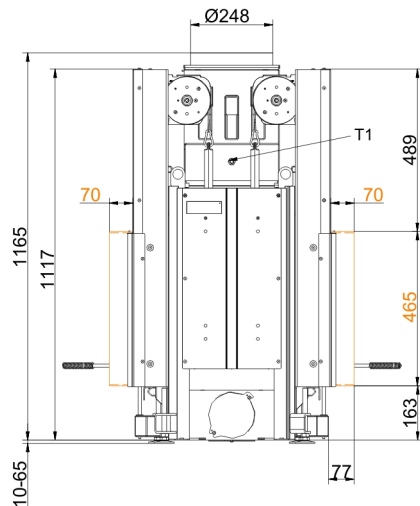
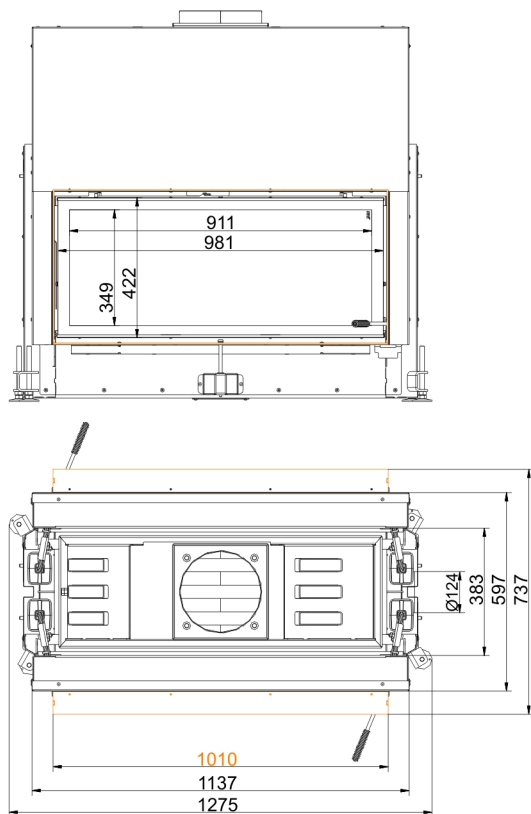


... mit Anbaurahmen 50 mm

Maßblätter - Architektur-Tunnel 45/101 Schiebetür (easy-lift)

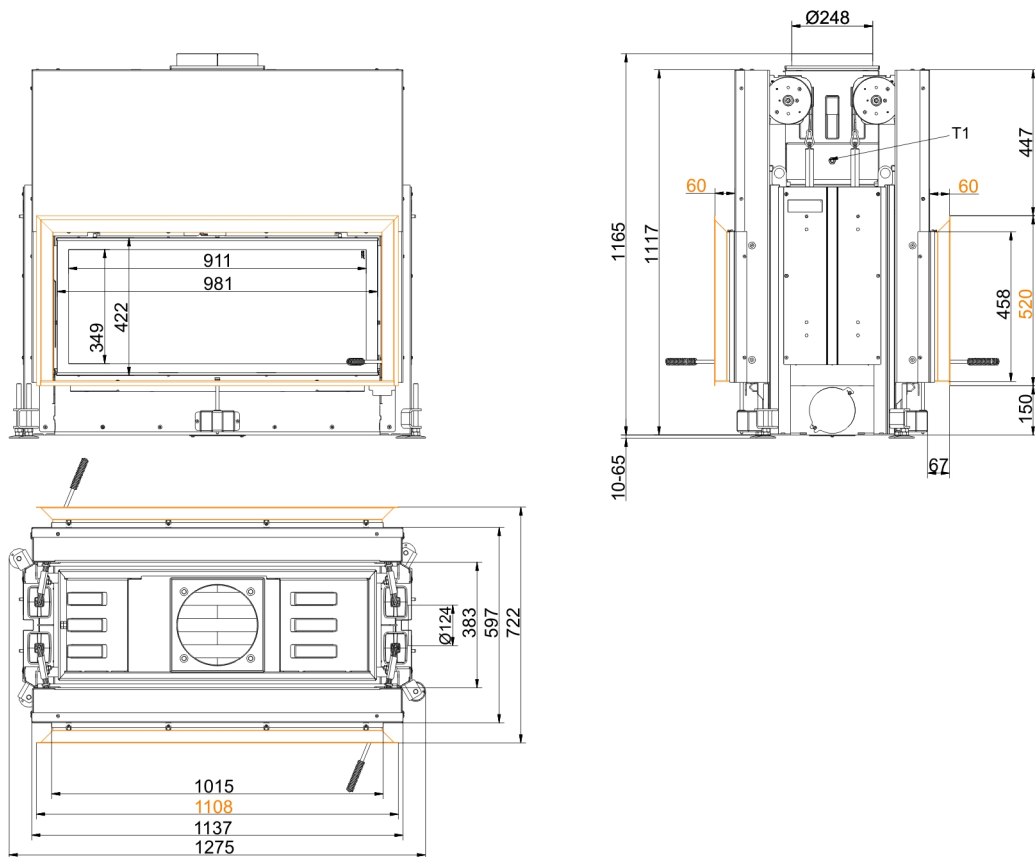


... mit Anbaurahmen 50 mm



... mit Anbaurahmen 70 mm

Maßblätter - Architektur-Tunnel 45/101 Schiebetür (easy-lift)



... mit Blendrahmen

Für Zeichnungsdaten zur CAD-Planung empfehlen wir PaletteCAD. Laufend aktualisierte Maßzeichnungen unter www.brunner.de
Rahmen/Abgasstutzen/Verbrennungsluftstutzen/Frontvarianten farblich markiert.

Planung und Einbau - Architektur-Tunnel 45/101 Schiebetür (easy-lift)

Geprüft nach		EN 13229 W
Werte bei Betriebsweise		Nennleistung ¹⁾
Geeignet für alle Bauweisen nach Fachregel		OK
EEl		102,9
Daten für Funktionsnachweis		
Nennwärmeleistung	kW	14
Brennstoffumsatz	kg/h	4,3
Feuerungsleistung	kW	18
Abgasmassenstrom	g/s	16
Abgastemperatur nach		
aufgesetzter Stahlblechhaube	°C	205
notwendiger Förderdruck	Pa	12
Verbrennungsluftbedarf	m ³ /h	40
Verbrennungsluftanschluß Ø	mm	125
Wärmeverteilung		
Heizeinsatz / Nachheizfläche	%	50 / -
Sichtscheibe (Einfach- / Doppelscheibe)	%	50 / -
Luftquerschnitte ²⁾		
Zuluft	cm ²	800 / 100 / -
Umluft	cm ²	800 / 100 / -
minimale Oberfläche bei geschlossener Ofenbauweise		
wärmeabgebende Oberfläche	m ²	4,8
min. Abstände Feuerstätte		
zur Dämmschicht	cm	6
zum Aufstellboden	cm	2
Wärmedämmung ohne / mit Luftgitter ³⁾		
Anbauwand	cm	18 / 12
Boden	cm	4 / 2
Decke	cm	25 / 18
Vormauerung bei zu schützender Wand	cm	10
Gewicht		
Gewicht Heizeinsatz / Brennkammer ⁴⁾	kg	(231 + 39) / 59
Anforderung/Grenzwerte		
Deutschland / Österreich / Schweiz / Norwegen		1.BImSchV (Stufe 2) / 15a BVG (2015) / LRV / -

1) Angaben zu „Nennleistung“ ermittelt mit metallischer Nachheizfläche.

2) für Kamin-/Heizeinsätze / Heizgasrohr / metallische Nachheizfläche

3) Werte ermittelt mit obigen Luftquerschnitten; Ofenhülle wärmeabgebend ausgeführt

4) Heizeinsatz = Korpus + aufgesetzter Tauscher

Ulrich Brunner GmbH
 Zellhuber Ring 17 - 18
 D-84307 Eggenfelden
 Telefonat: +49 / (0)87 21 / 7 71-0
 Telefax: +49 / (0)87 21 / 7 71-100
 info@brunner.de | www.brunner.de

BRUNNER®