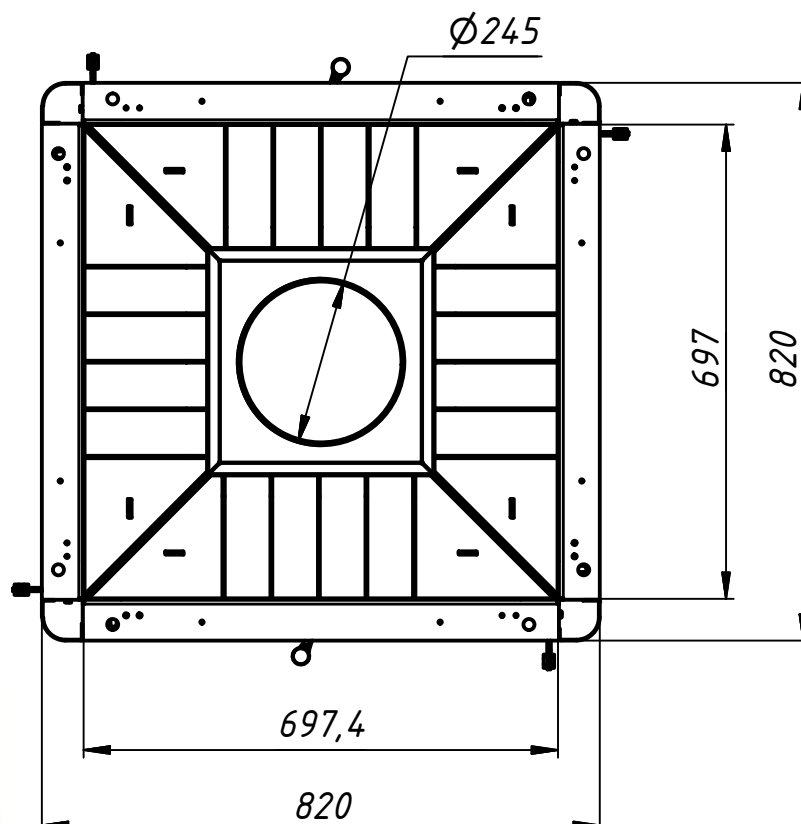
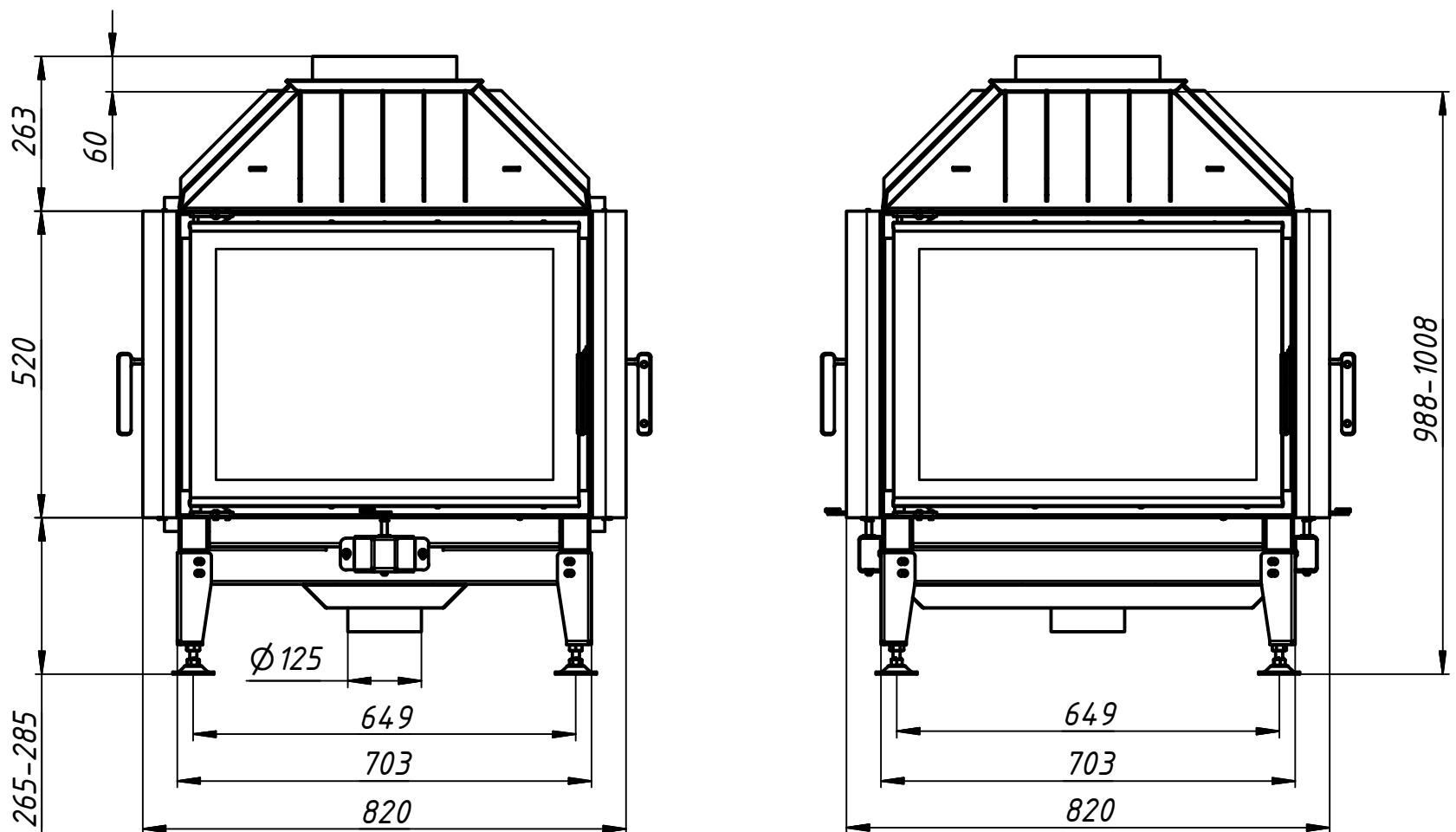


Технічні характеристики	Одиниці	Значення
Номінальна потужність	кВт	12
Споживання дров	кг/год	4,0
ККД	%	75
Теплові частки		
Скло одинарне/подвійне	%	65 / 45
Корпус	%	35 / 55
Водяний контур	%	-- / --
Необхідний тиск у димоході	Па	13
Діаметр димоходу	мм	250
Діаметр підведення повітря	мм	125
Мін. площа конвекційної камери	м.кв.	5,8
Мін. відстань до стін камери	мм	60
Розмір вентиляц. отворів		
Вхідний	см.кв.	850
Вихідний	см.кв.	1000
Розмір полін	см	30-50
Вага (із одинарним склом)	кг	196,5
Вага додаткового комплекту акумуляції	кг	--
Можлива к-сть акумуляційних комплектів	шт	--
Збільшення габариту топки з акумуляцією збоку / ззаду	мм	-- / --



Изм.	Лист	№ докум.	Подп.	Дата
------	------	----------	-------	------

4D Panorama 70

Лист

Копировал

Формат А3