

HEIZKAMINEINSÄTZE VON BRUNNER



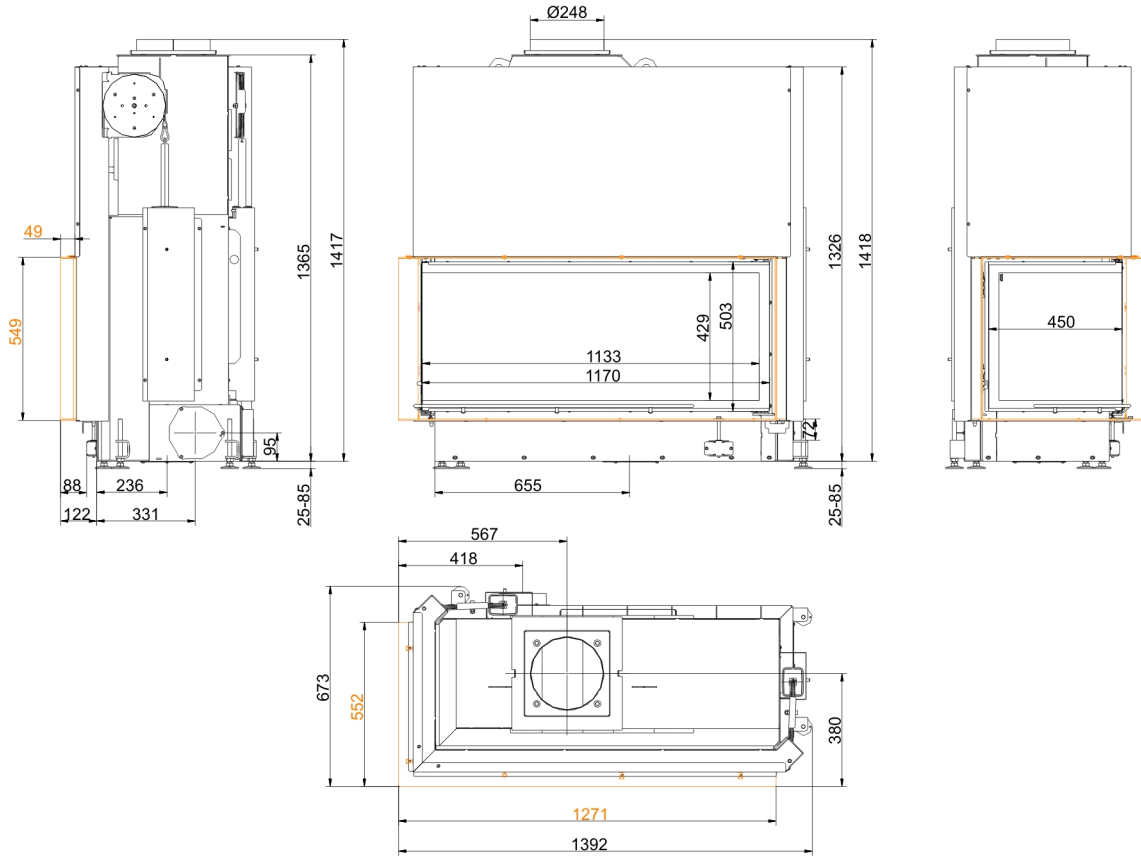
Architektur-Eck 53/121/50

Stand: 2020-02-05

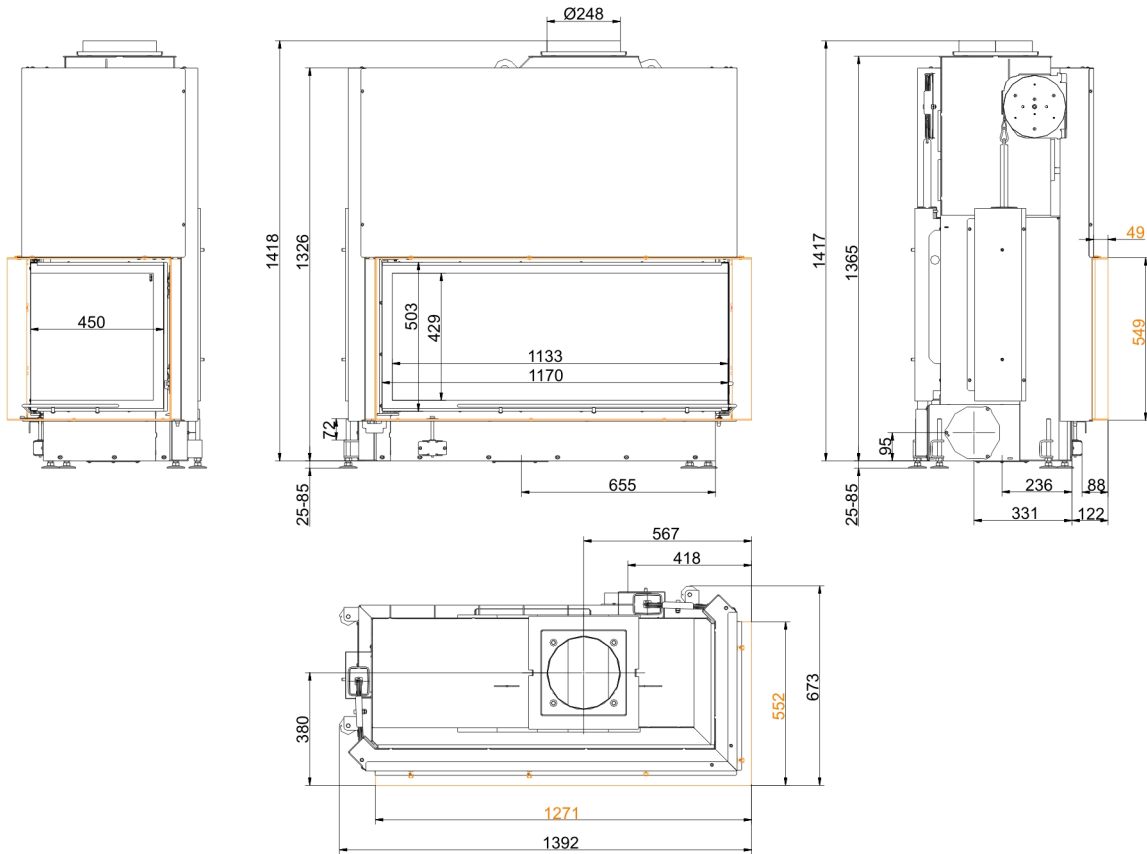


BRUNNER[®]
heizen auf bayerisch.

Maßblätter - Architektur-Eck 53/121/50

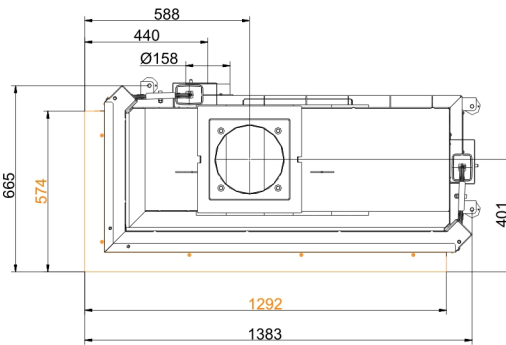
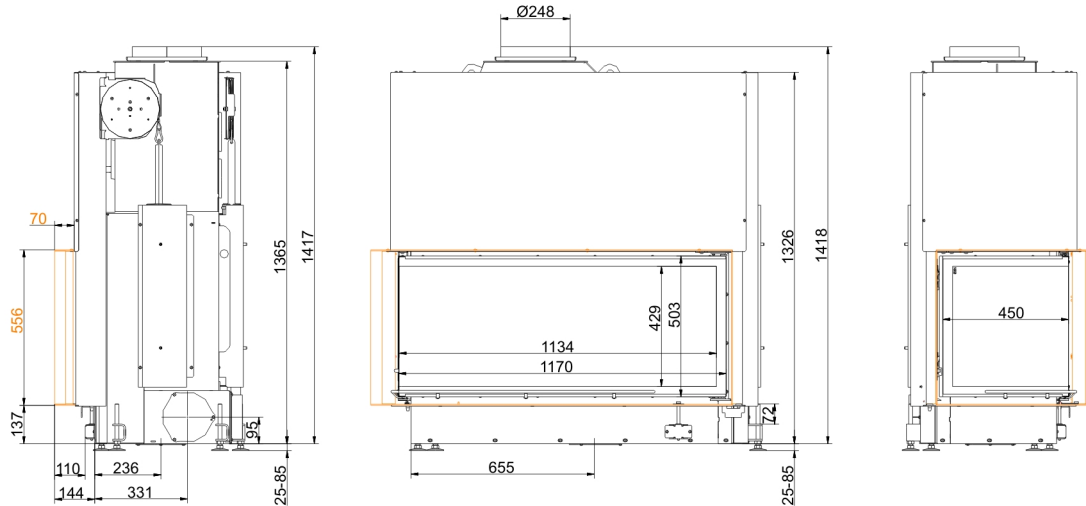


... links mit Anbaurahmen 50 mm

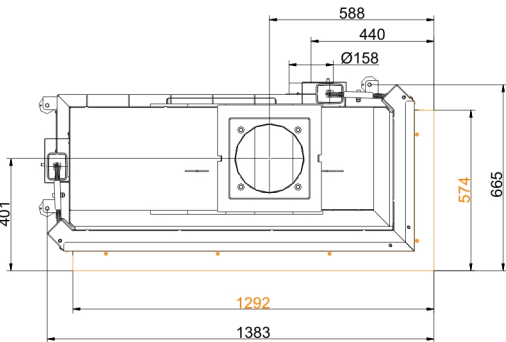
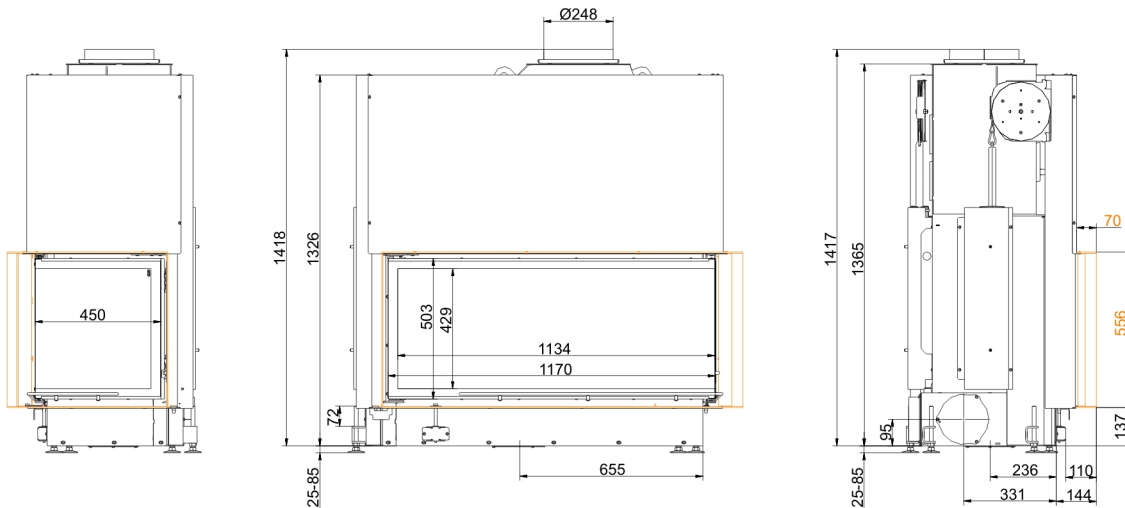


... rechts mit Anbaurahmen 50 mm

Maßblätter - Architektur-Eck 53/121/50



... links mit Anbaurahmen 70 mm



... rechts mit Anbaurahmen 70 mm

Für Zeichnungsdaten zur CAD-Planung empfehlen wir PaletteCAD. Laufend aktualisierte Maßzeichnungen unter www.brunner.de
 Rahmen/Abgasstutzen/Verbrennungsluftstutzen/Frontvarianten farblich markiert.

Planung und Einbau - Architektur-Eck 53/121/50

Geprüft nach		EN 13229 W	EN 13229 W
Werte bei Betriebsweise		Nennleistung ¹⁾	offen
Geeignet für alle Bauweisen nach Fachregel		OK	OK
EEL		102,9	102,9
Daten für Funktionsnachweis			
Nennwärmeleistung	kW	14,5	-
Brennstoffumsatz	kg/h	4,3	4,3
Feuerungsleistung	kW	18	18
Abgasmassenstrom	g/s	18	120
Abgastemperatur nach			
aufgesetzter Stahlblechhaube	°C	190	105
notwendiger Förderdruck	Pa	12	6
Verbrennungsluftbedarf	m ³ /h	60	250
Verbrennungsluftanschluß Ø	mm	160	-
Wärmeverteilung			
Heizeinsatz / Nachheizfläche	%	55 / -	-
Sichtscheibe (Einfach- / Doppelscheibe)	%	45 / -	-
Luftquerschnitte ²⁾			
Zuluft	cm ²	1100 / 100 / -	-
Umluft	cm ²	1100 / 100 / -	-
minimale Oberfläche bei geschlossener Ofenbauweise			
wärmeabgebende Oberfläche	m ²	6,4	-
min. Abstände Feuerstätte			
zur Dämmschicht	cm	6	6
zum Aufstellboden	cm	2	2
Wärmedämmung ohne / mit Luftgitter ³⁾			
Anbauwand	cm	16 / 12	16 / 12
Boden	cm	4 / 4	4 / 4
Decke	cm	22 / 16	22 / 16
Vormauerung bei zu schützender Wand	cm	10	10
Gewicht			
Gewicht Heizeinsatz / Brennkammer	kg	318 / 103	
Anforderung/Grenzwerte			
Deutschland / Österreich / Schweiz / Norwegen		1.BImSchV (Stufe 2) / 15a BVG (2015) / LRV / NS 3059	

1) Angaben zu „Nennleistung“ ermittelt mit metallischer Nachheizfläche.

2) für Kamin-/Heizeinsätze / Heizgasrohr / metallische Nachheizfläche

3) Werte ermittelt mit obigen Luftquerschnitten; Ofenhülle wärmeabgebend ausgeführt

Ulrich Brunner GmbH
 Zellhuber Ring 17 - 18
 D-84307 Eggenfelden
 Telefonat: +49 / (0)87 21 / 7 71-0
 Telefax: +49 / (0)87 21 / 7 71-100
 info@brunner.de | www.brunner.de

BRUNNER®