

HEIZKAMINEINSÄTZE VON BRUNNER



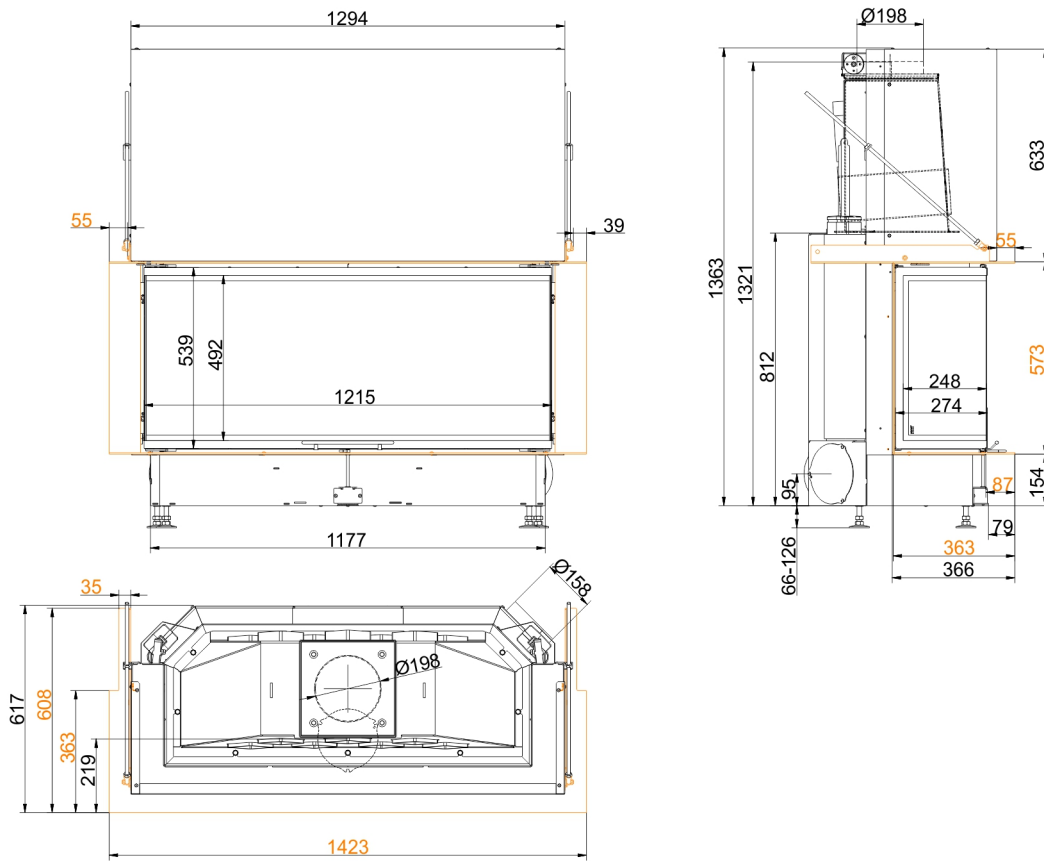
Panorama-Kamin 57/25/121/25

Stand: 2019-05-27

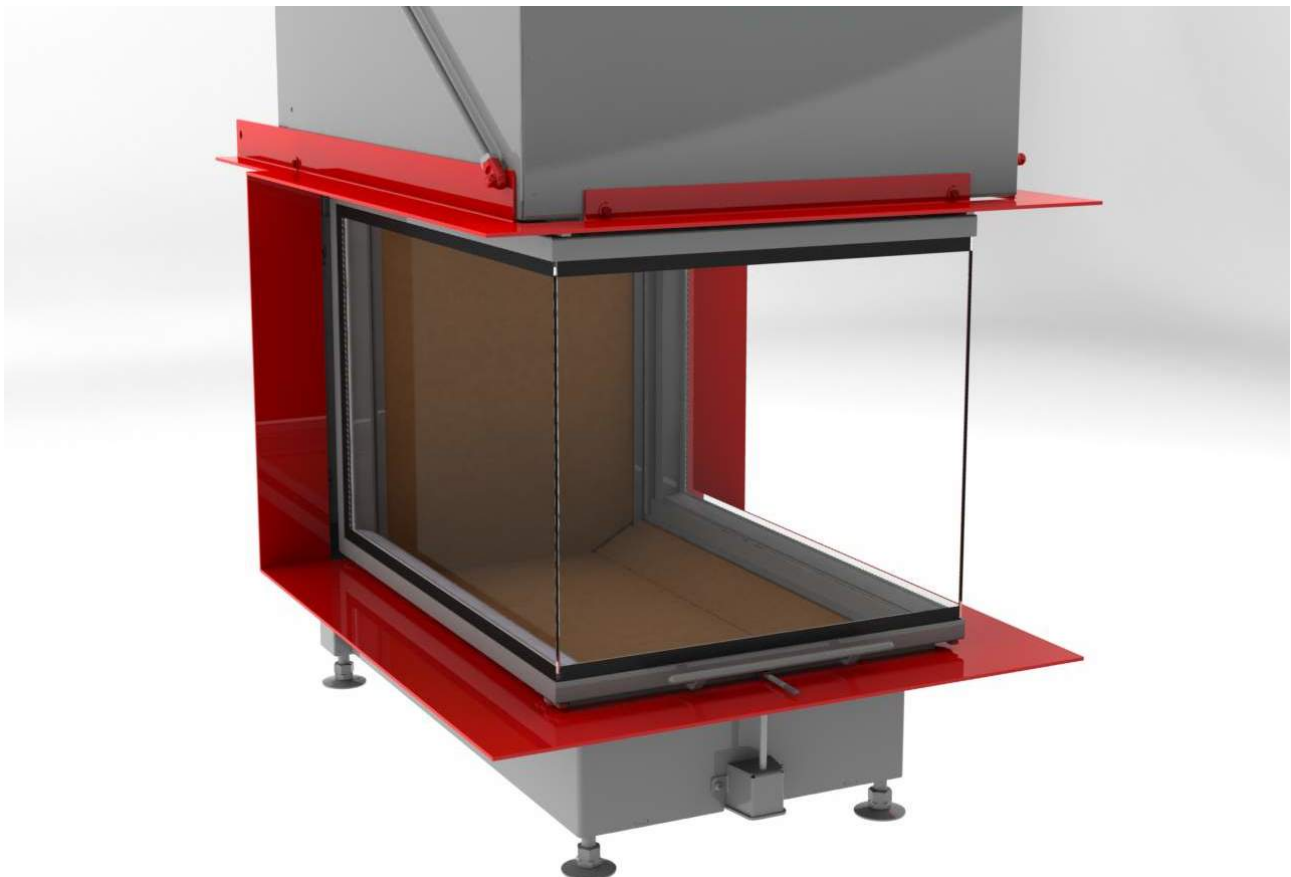


BRUNNER[®]
heizen auf bayerisch.

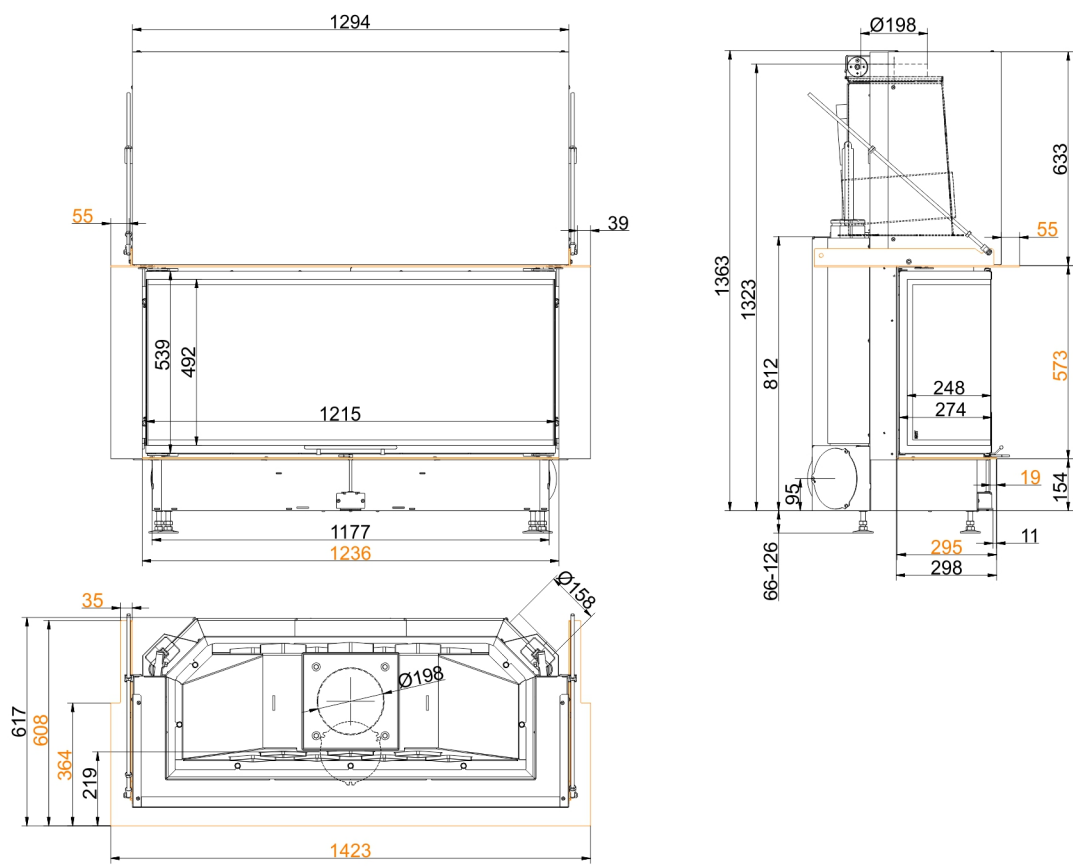
Maßblätter - Panorama-Kamin 57/25/121/25



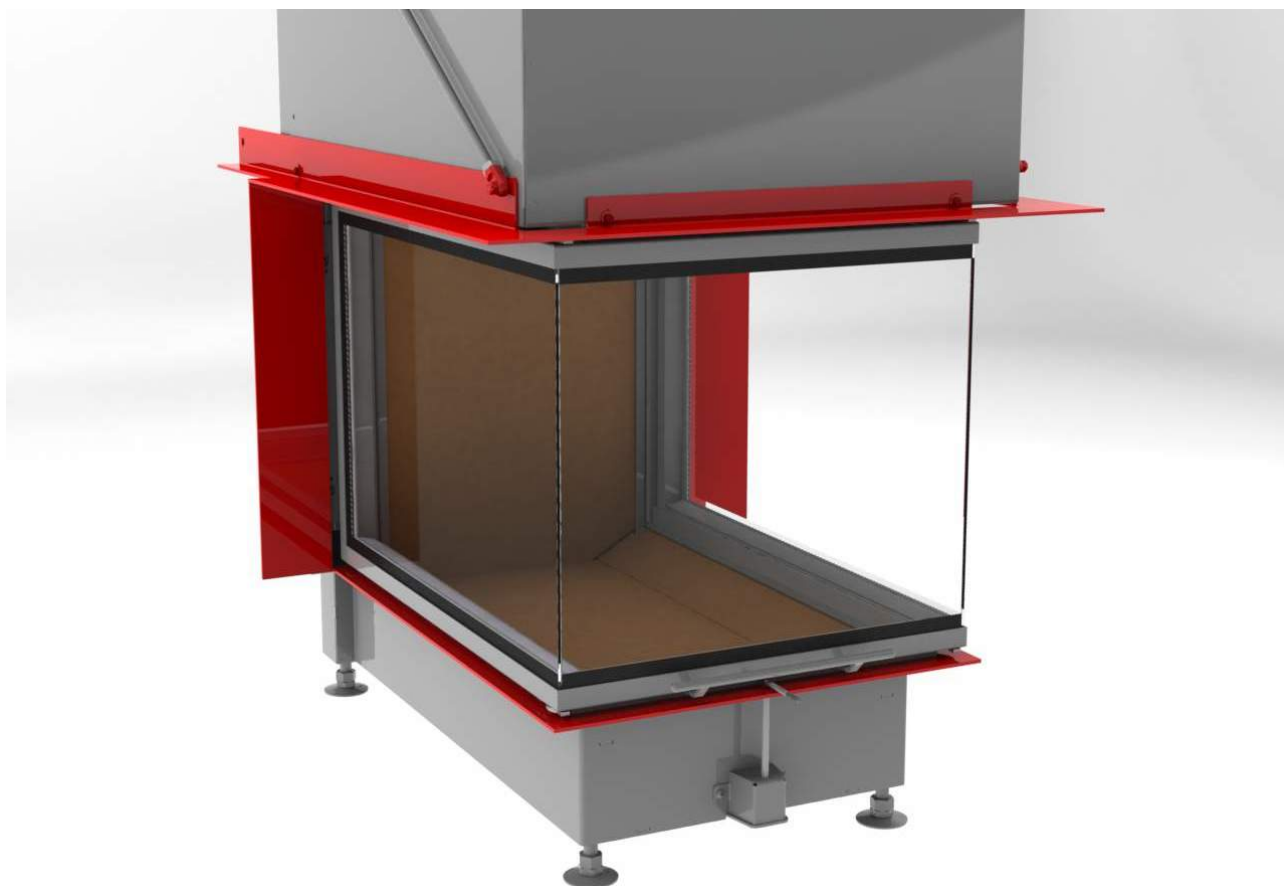
... mit Feuertischplatte



Maßblätter - Panorama-Kamin 57/25/121/25



... mit Feuertischanbaukante



Für Zeichnungsdaten zur CAD-Planung empfehlen wir PaletteCAD. Laufend aktualisierte Maßzeichnungen unter www.brunner.de
 Rahmen/Abgasstutzen/Verbrennungsluftstutzen/Frontvarianten farblich markiert.

Planung und Einbau - Panorama-Kamin 57/25/121/25

Geprüft nach		EN 13229 W
Werte bei Betriebsweise		Nennleistung ¹⁾
Geeignet für alle Bauweisen nach Fachregel		OK
EEl		107,2
Daten für Funktionsnachweis		
Nennwärmeleistung	kW	13
Brennstoffumsatz	kg/h	4,3
Feuerungsleistung	kW	16
Abgasmassenstrom	g/s	14
Abgastemperatur nach		
aufgesetzter Stahlblechhaube	°C	210
notwendiger Förderdruck	Pa	12
Verbrennungsluftbedarf	m ³ /h	40
Verbrennungsluftanschluß Ø	mm	160
Wärmeverteilung		
Heizeinsatz / Nachheizfläche	%	50 / -
Sichtscheibe (Einfach- / Doppelscheibe)	%	50 / -
Luftquerschnitte ²⁾		
Zuluft	cm ²	1200
Umluft	cm ²	1200
minimale Oberfläche bei geschlossener Ofenbauweise		
wärmeabgebende Oberfläche	m ²	5
min. Abstände Feuerstätte ohne / mit Konvektionsmantel		
zur Dämmschicht	cm	6
zum Aufstellboden	cm	2
Wärmedämmung ohne / mit Luftgitter ³⁾		
Anbauwand	cm	10 / 6
Boden	cm	0
Decke	cm	16 / 14
Vormauerung bei zu schützender Wand	cm	10
Gewicht		
Gewicht Heizeinsatz / Brennkammer	kg	280 / 88 / -
Anforderung/Grenzwerte		
Deutschland / Österreich / Schweiz / Norwegen		1.BImSchV (Stufe 2) / 15a BVG (2015) / LRV / -

1) Angaben zu „Nennleistung“ ermittelt mit metallischer Nachheizfläche.

2) für Kamin-/Heizeinsätze / Heizgasrohr / metallische Nachheizfläche

3) Werte ermittelt mit obigen Luftquerschnitten; Ofenhülle wärmeabgebend ausgeführt

Ulrich Brunner GmbH
 Zellhuber Ring 17 - 18
 D-84307 Eggenfelden
 Telefonat: +49 / (0)87 21 / 7 71-0
 Telefax: +49 / (0)87 21 / 7 71-100
 info@brunner.de | www.brunner.de

BRUNNER®