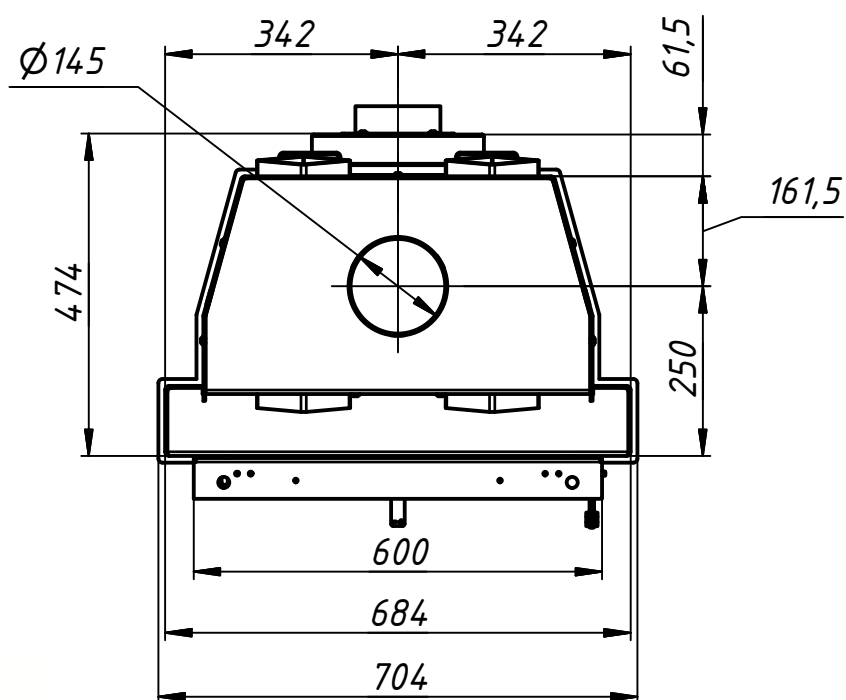
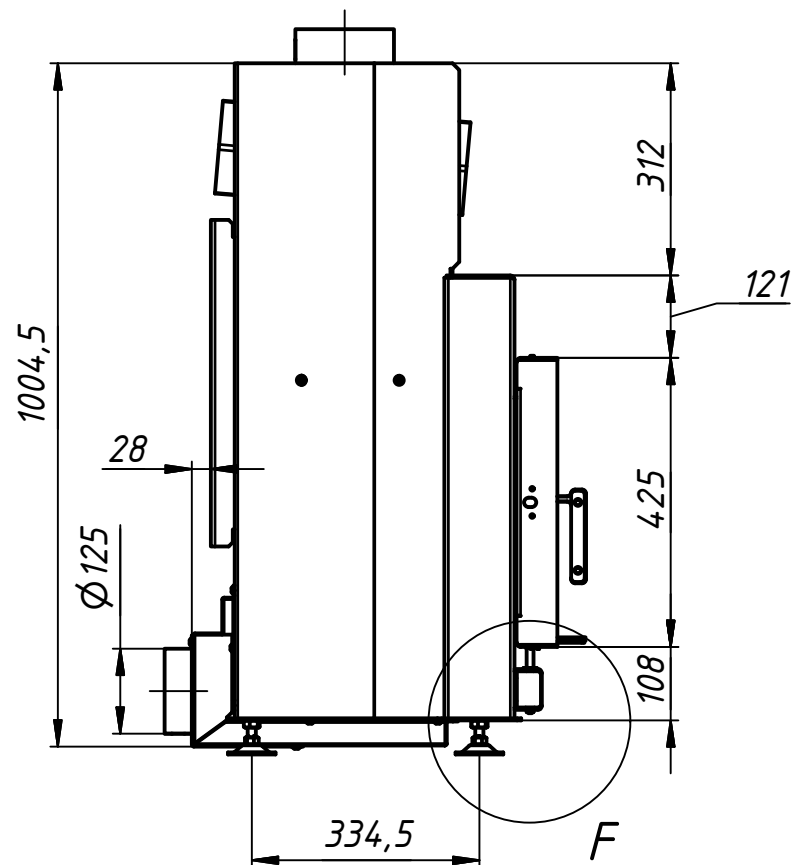
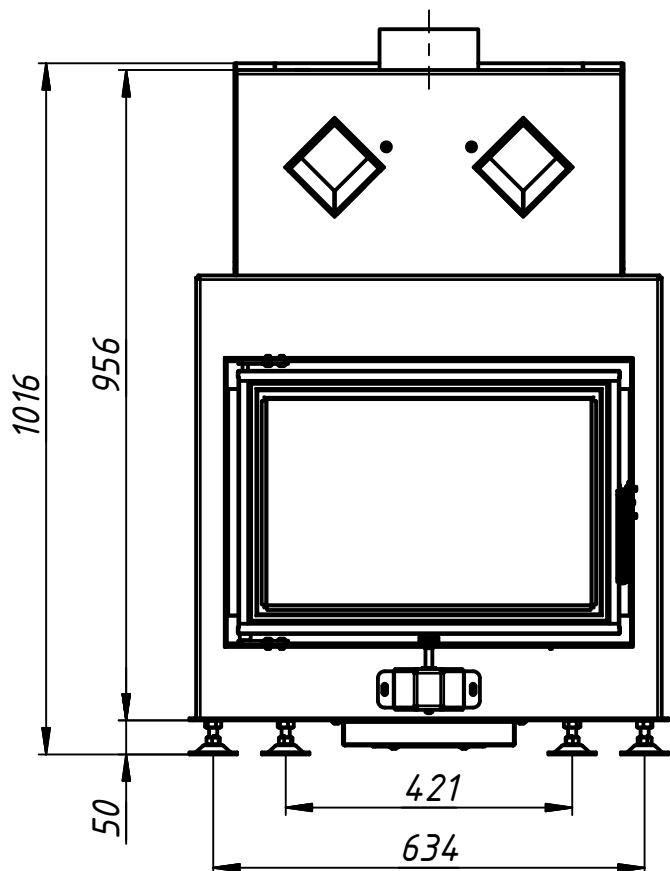
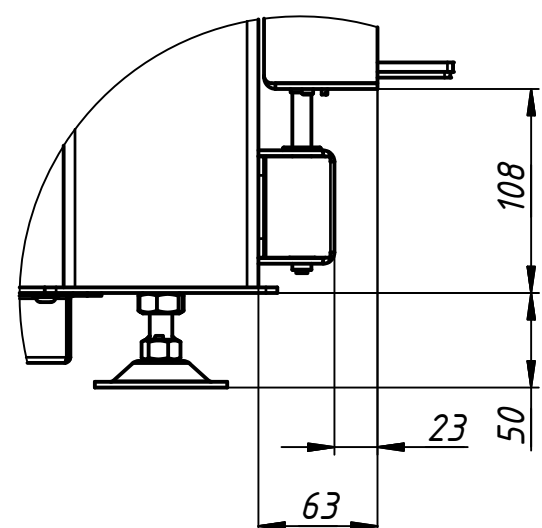


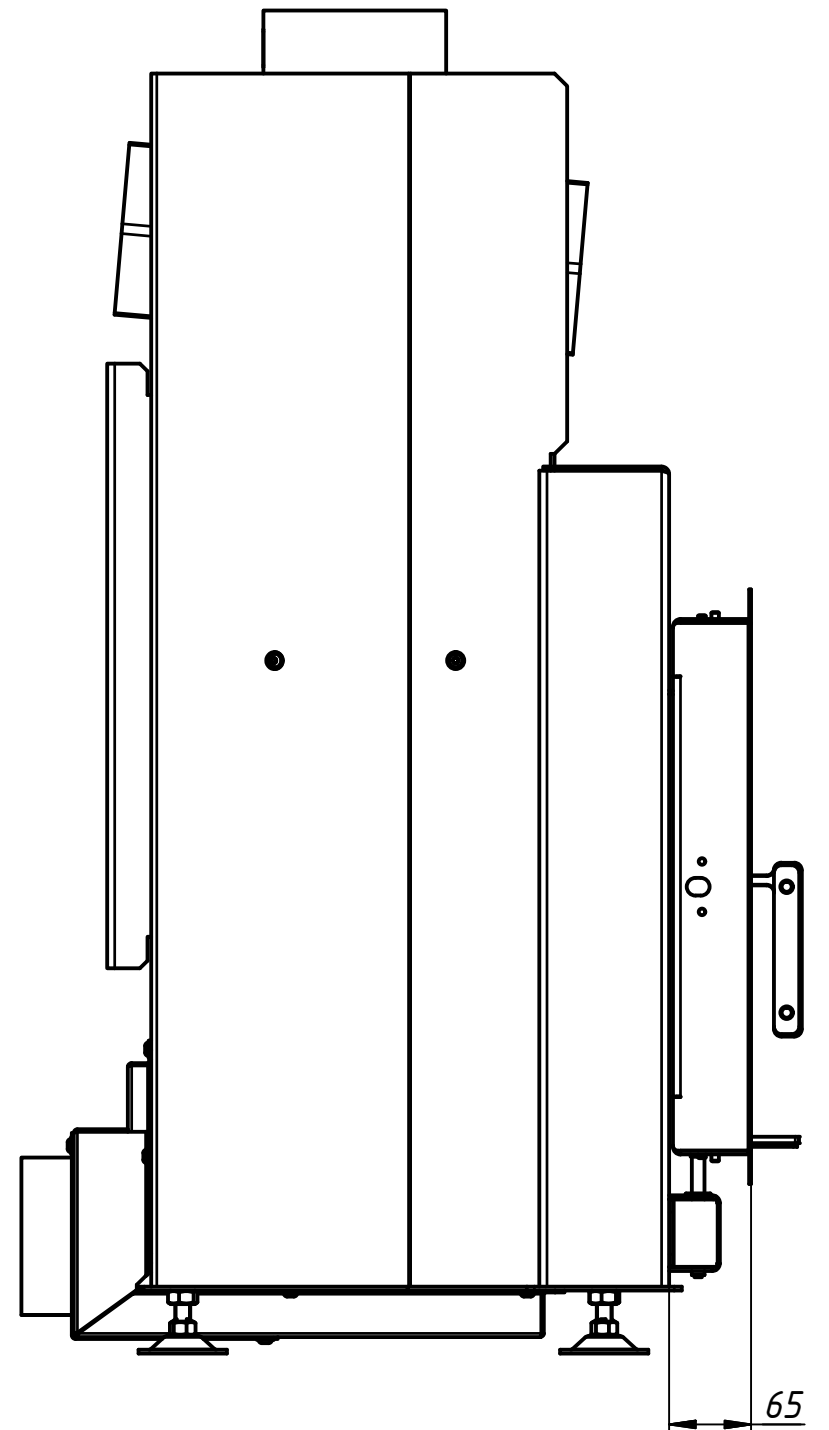
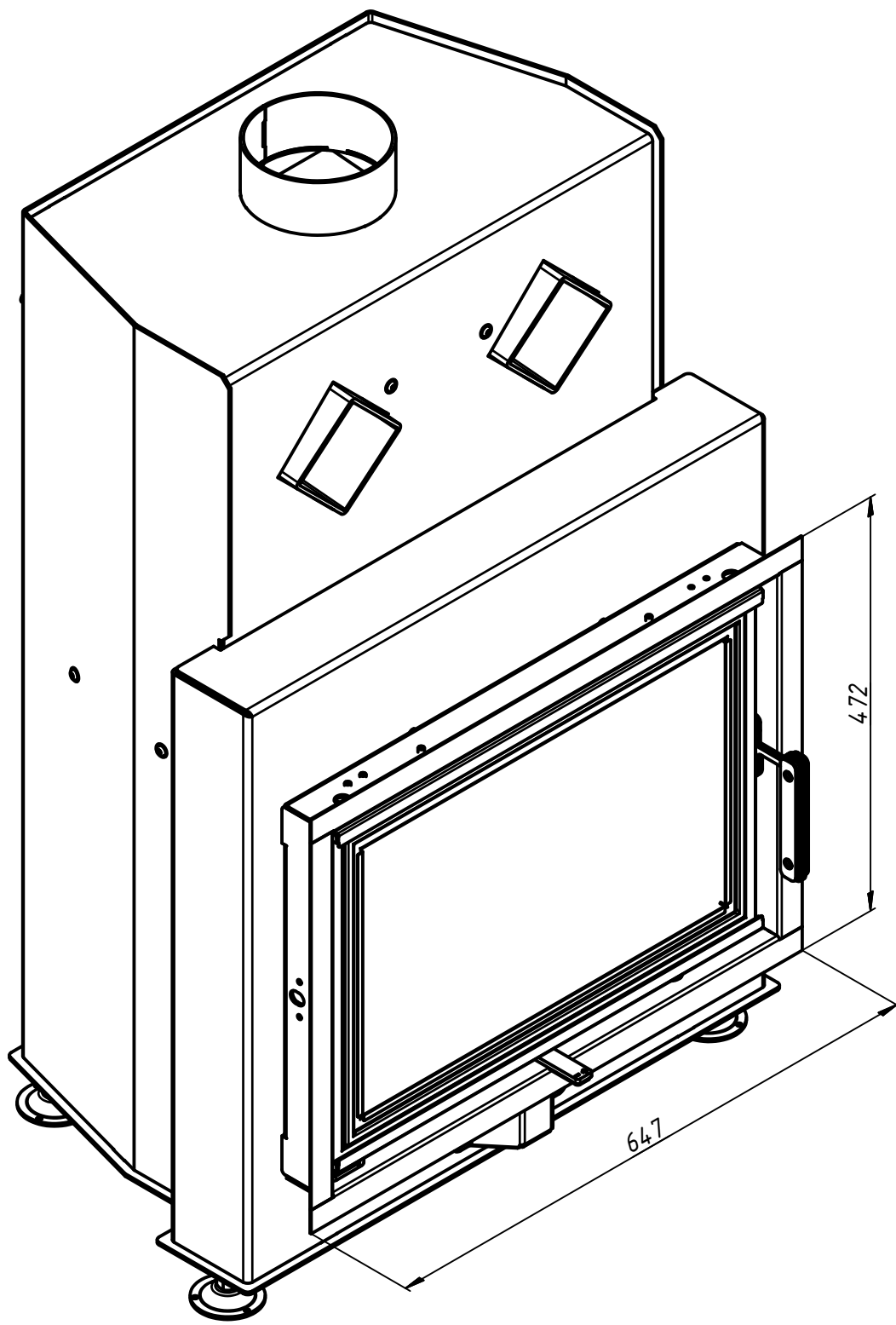
Технічні характеристики	Одиниці	Значення
Номінальна потужність	кВт	9,0
Споживання дров	кг/год	2,9
ККД	%	>80
Теплові частки		
Скло одинарне/подвійне	%	30 / 20
Корпус	%	70 / 80
Водяний контур	%	-- / --
Необхідний тиск у димоході	Па	11
Діаметр димоходу	мм	150
Діаметр підведення повітря	мм	125
Мін. відстань до стін камери	мм	60
Розмір вентиляційних отворів		
Вхідний	см.кв.	123
Вихідний	см.кв.	177
Розмір полін	см	30-40
Вага (із шамотом 40мм)	кг	146
Вага (із шамотом 30мм)	кг	140
Можлива к-сть акумуляційних комплектів	шт	2



F (1:4)

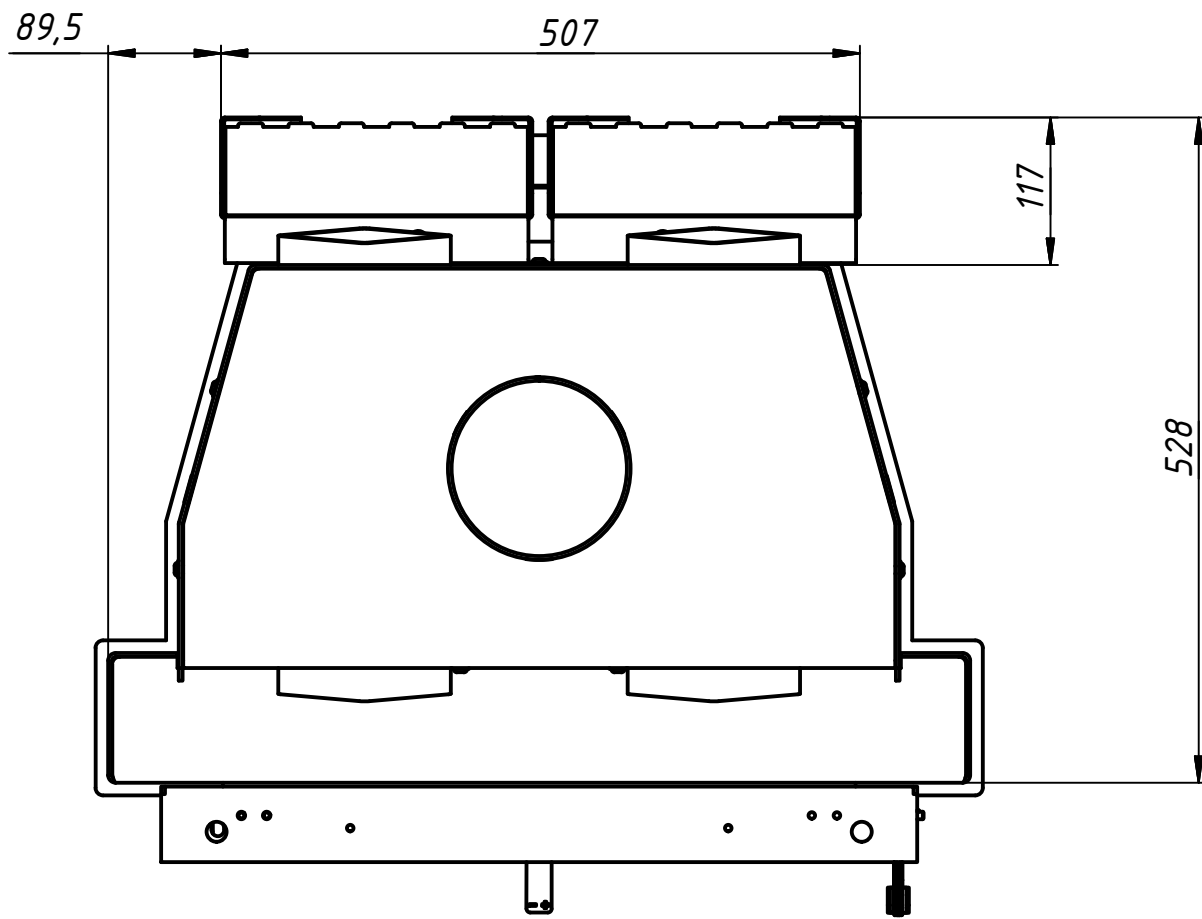


Монтажна рама 1x90 (1,5 мм)

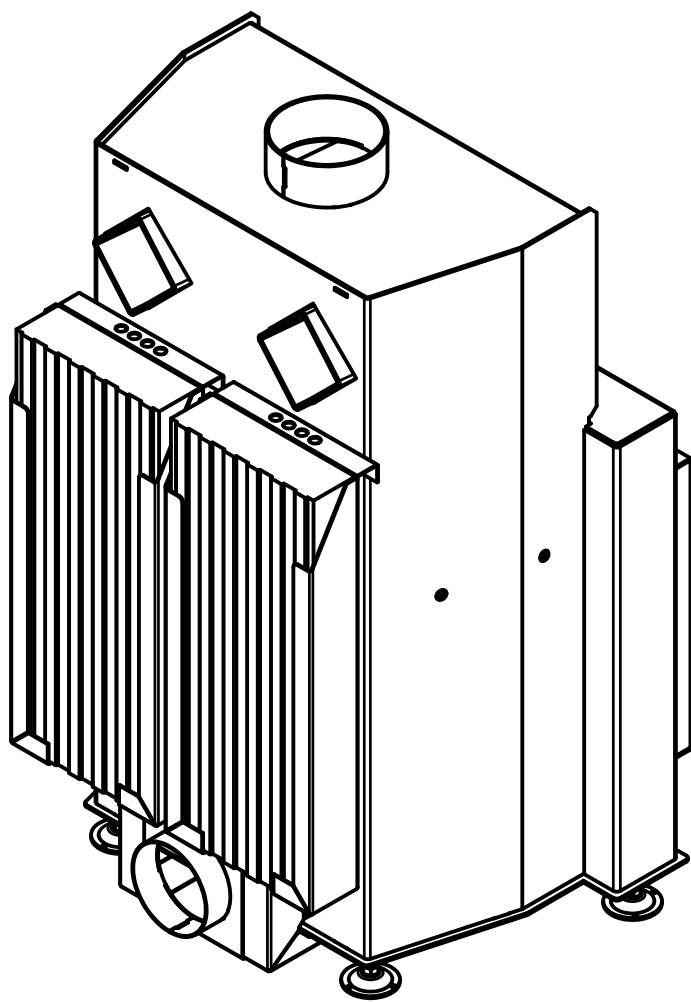
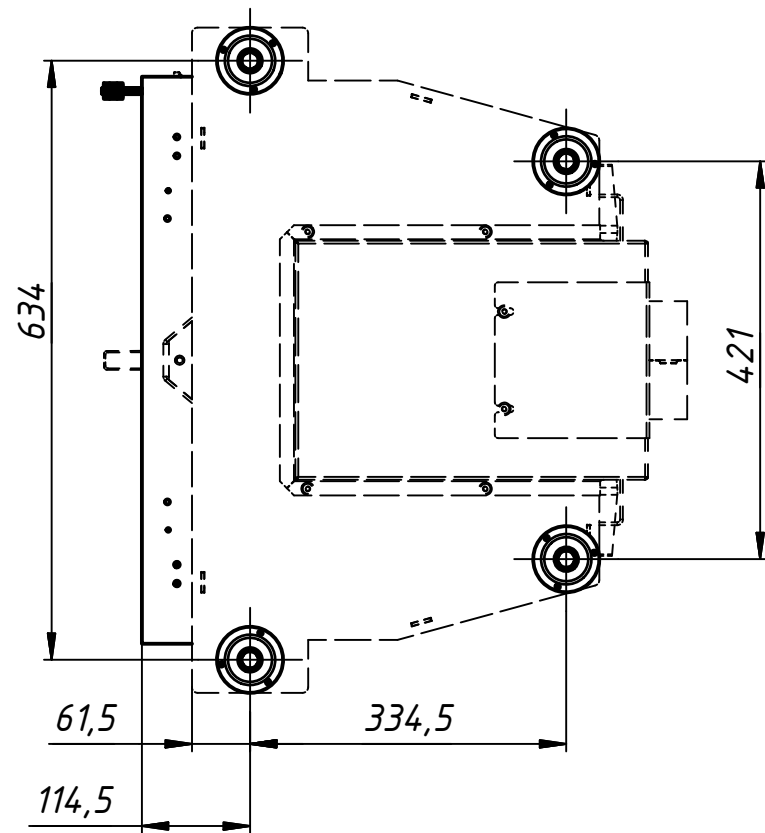


60x52

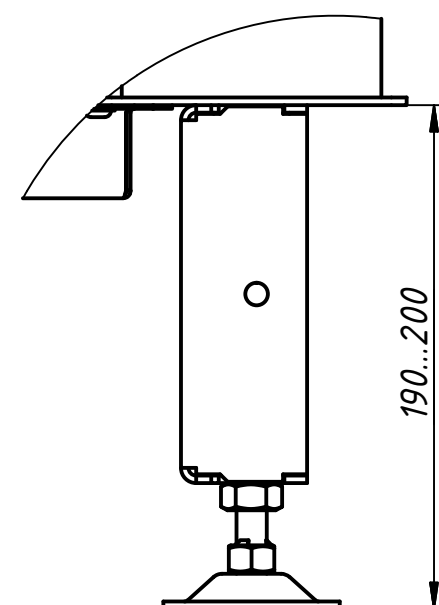
Акумуляційні блоки



Розташування ніжок (вид знизу)



Подовжена ніжка



Стандартна ніжка

