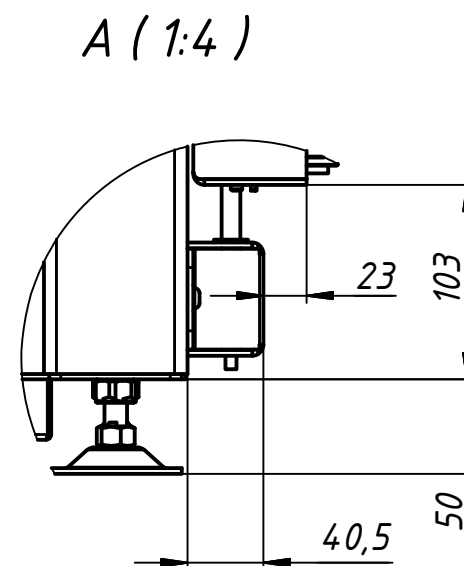
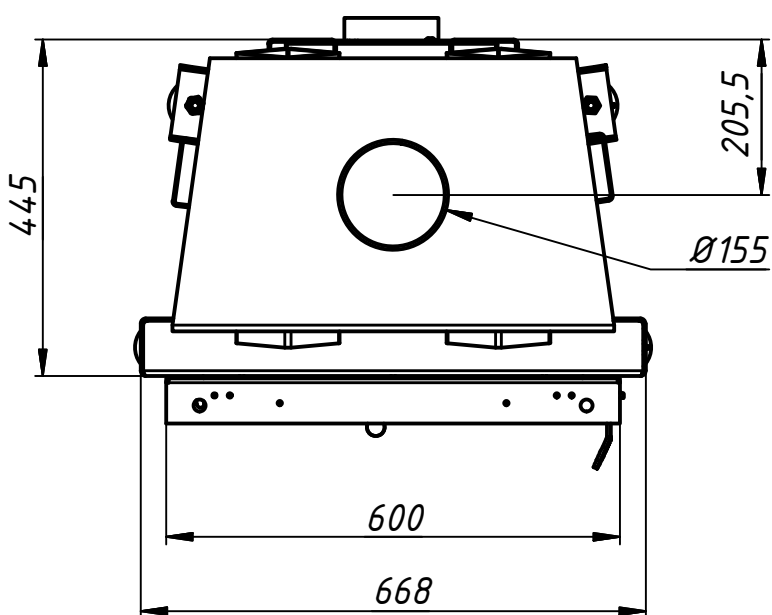
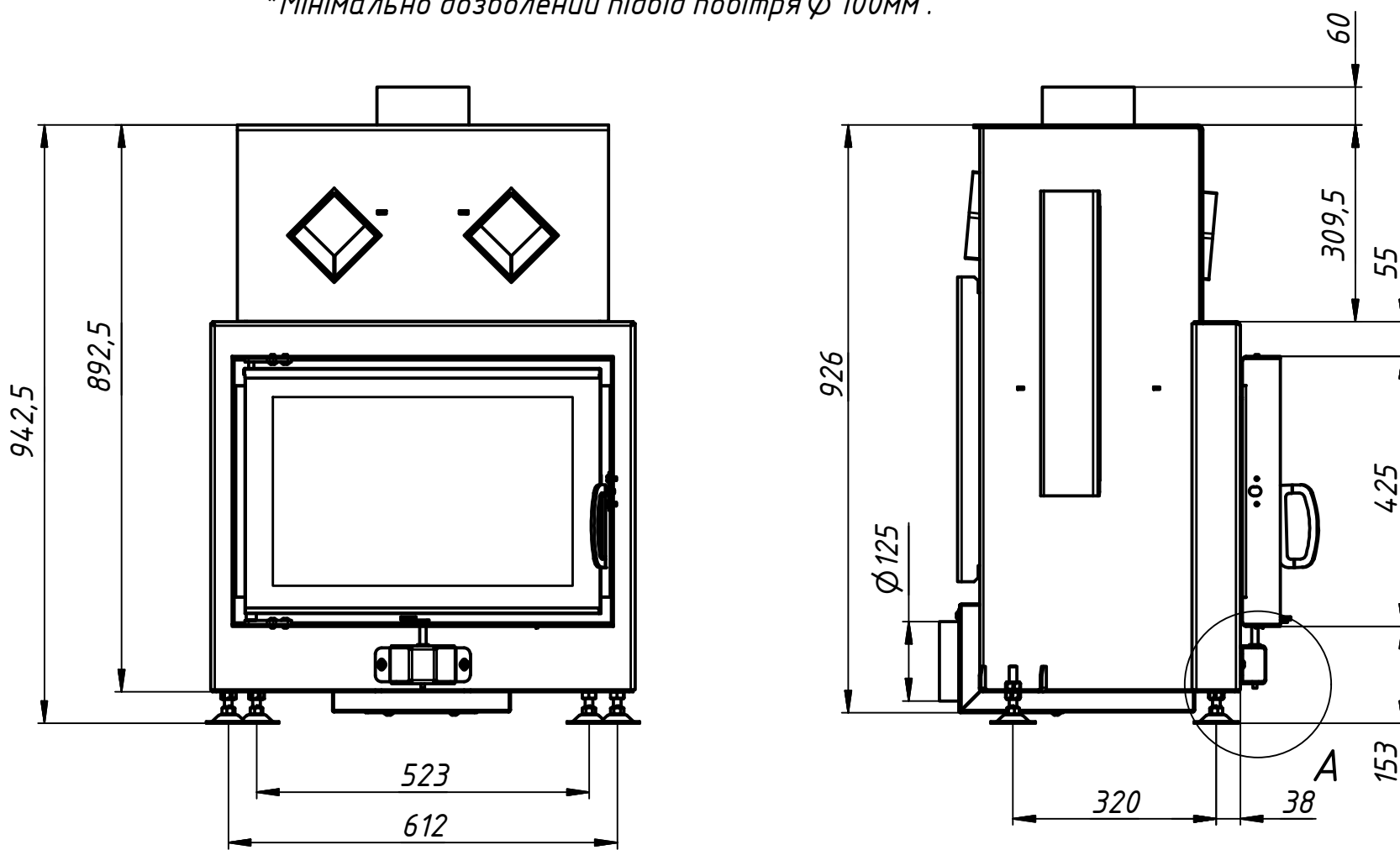


Технічні характеристики	Одиниці	Значення
Номинальна потужність	кВт	9,0
Споживання дров	кг/год	2,9
ККД	%	>80
Теплові частки		
Скло одинарне/подвійне	%	30 / 20
Корпус	%	70 / 80
Водяний контур	%	-- / --
Необхідний тиск у димоході	Па	11
Діаметр димоходу	мм	150
Діаметр підведення повітря*	мм	100-125
Мін. площа конвекційної камери	м.кв.	4.9
Мін. відстань до стін камери	мм	60
Розмір вентиляц. отворів		
Вхідний	см.кв.	1250
Вихідний	см.кв.	1500
Розмір полін	см	30
Вага (із ребристим шамотом 40мм)	кг	143
Вага додаткового комплекту акумуляції	кг	20.5
Можлива к-сть акумуляційних комплектів	шт	2
Збільшення габариту топки з акумуляцією збоку / ззаду	мм	40 / --

*Мінімально дозволений підвід повітря Φ 100мм.



Инв. № подл.	Подп. и дата
Взам. инв. №	Инв. № дубл.
Подп. и дата	Подп. и дата



Изм.	Лист	№ докум.	Подп.	Дата
------	------	----------	-------	------

60x42

Лист
1