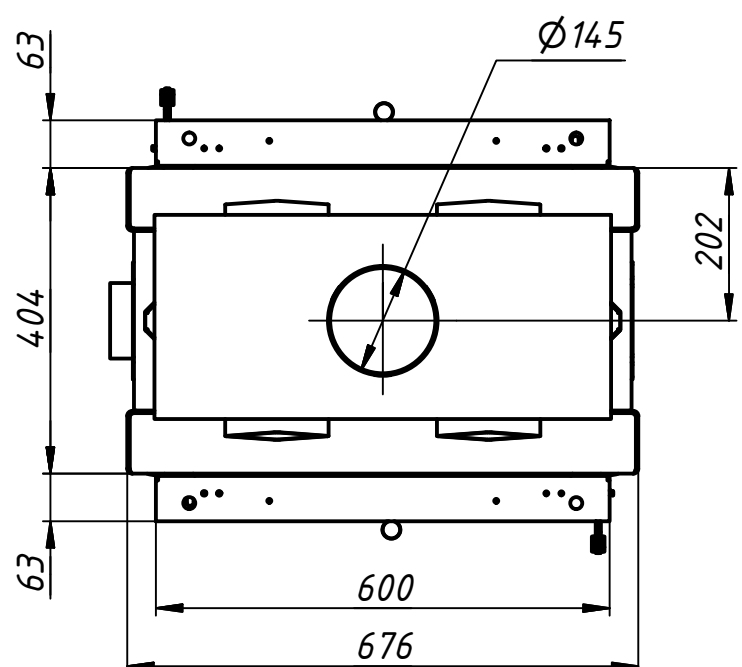
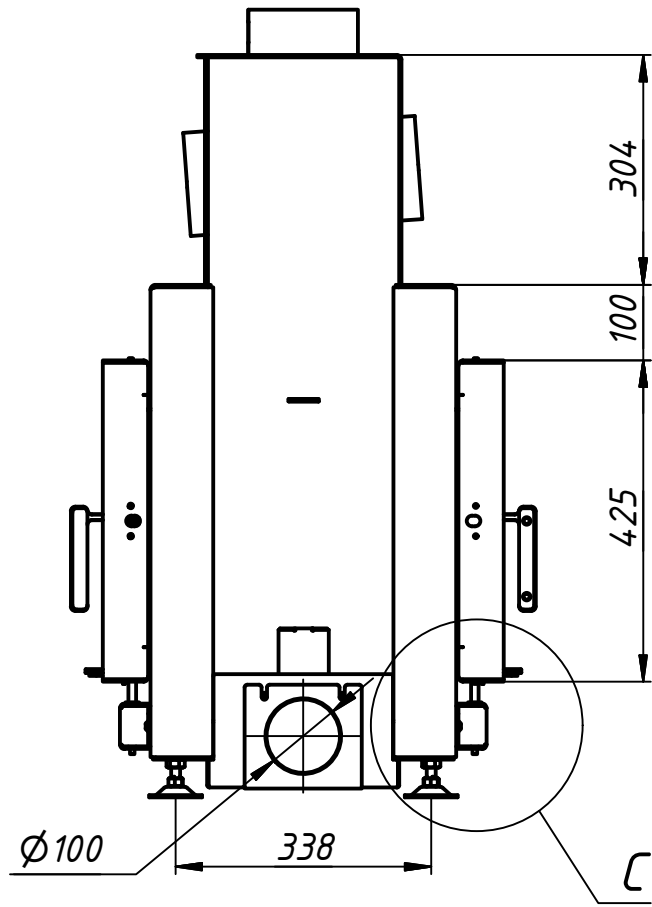
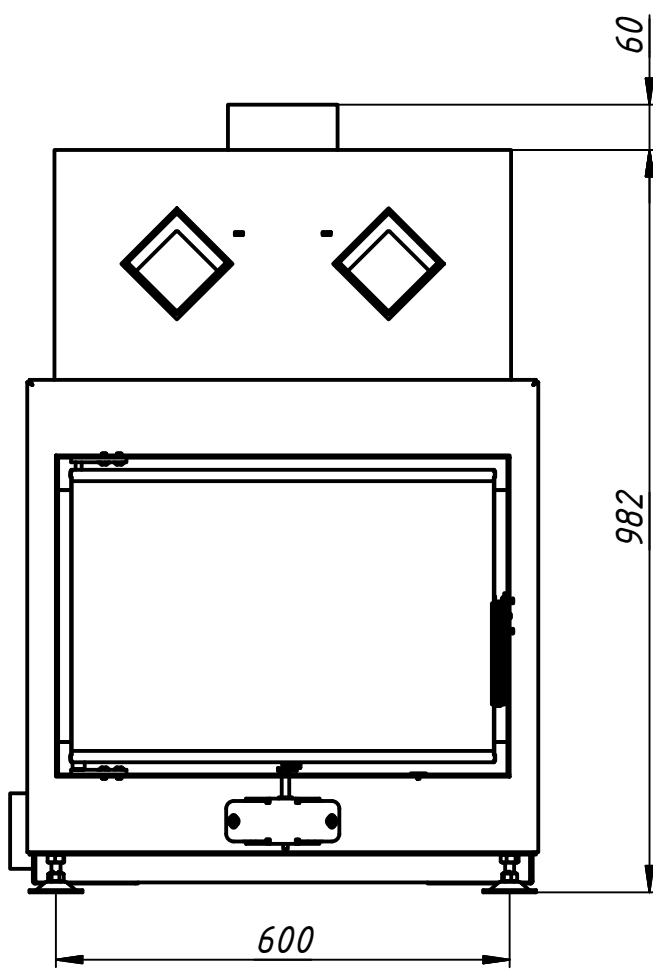


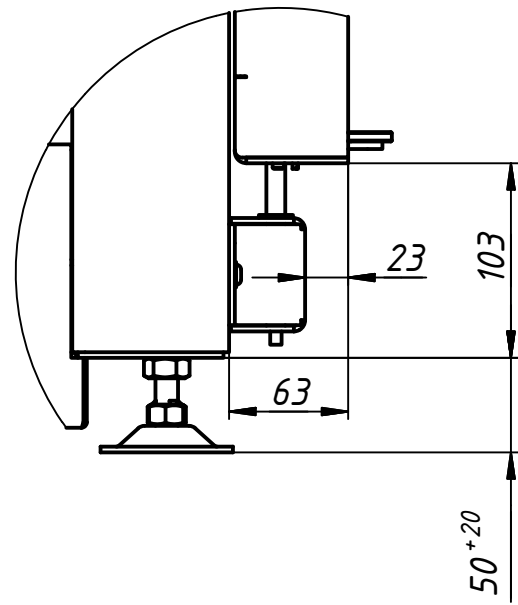
Технічні характеристики	Одиниці	Значення
Номинальна потужність	кВт	6
Споживання дров	кг/год	2
ККД	%	>83
Теплові частки		
Скло одинарне/подвійне	%	45 / 35
Корпус	%	65 / 75
Водяний контур	%	-- / --
Необхідний тиск у димоході	Па	10
Діаметр димоходу	мм	150
Діаметр підведення повітря	мм	100
Мін. площа конвекційної камери	м.кв.	4.8
Мін. відстань до стін камери	мм	60
Розмір вентиляц. отворів		
Вхідний	см.кв.	600
Вихідний	см.кв.	700
Розмір полін	см	30
Вага (із ребристим шамотом 40мм)	кг	170

B

A



C (1:4)



60x420