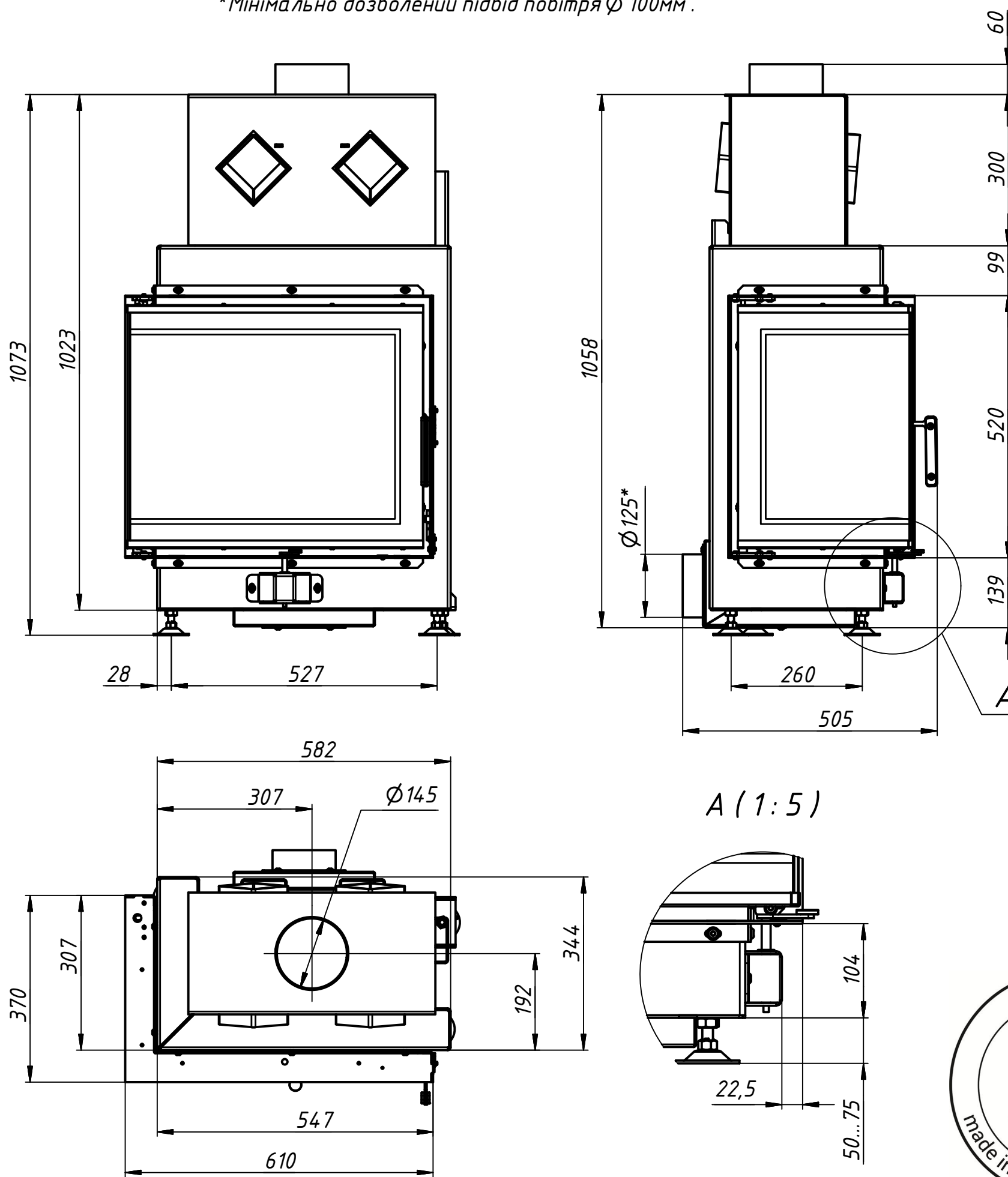


Технічні характеристики	Одиниці	Значення
Номинальна потужність	кВт	10,5
Споживання дров	кг/год	3,3
ККД	%	>80
Теплові частки		
Скло одинарне/подвійне	%	45 / --
Корпус	%	55 / --
Водяний контур	%	-- / --
Необхідний тиск у димоході	Па	12
Діаметр димоходу	мм	150
Діаметр підведення повітря*	мм	100-125
Мін. площа конвекційної камери	м.кв.	4,6
Мін. відстань до стін камери	мм	60
Розмір вентиляц. отворів		
Вхідний	см.кв.	1150
Вихідний	см.кв.	1350
Розмір полін	см	30
Вага (із ребристим шамотом 40мм)	кг	136
Вага додаткового комплекту акумуляції	кг	20,5
Можлива к-сть акумуляційних комплектів	шт	2
Збільшення габариту топки з акумуляцією збоку / ззаду	мм	66 / 66

*Мінімально дозволений підвід повітря Φ 100мм.



Изм.	Лист	№ докум.	Подп.	Дата
------	------	----------	-------	------

61x37x52 L

Лист

Копирвал

Формат А3