

HEIZKAMINEINSÄTZE VON BRUNNER



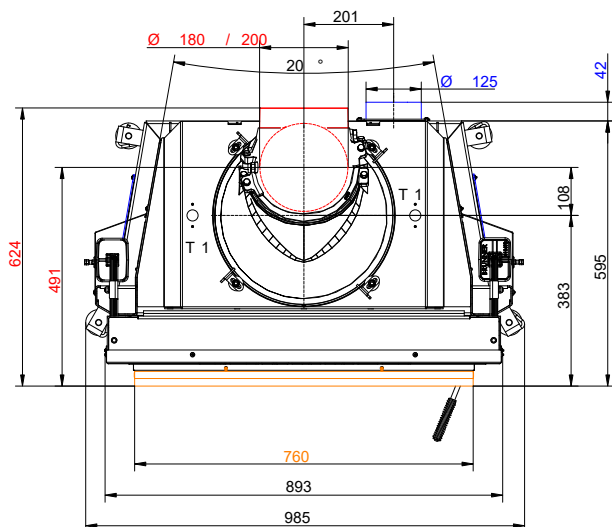
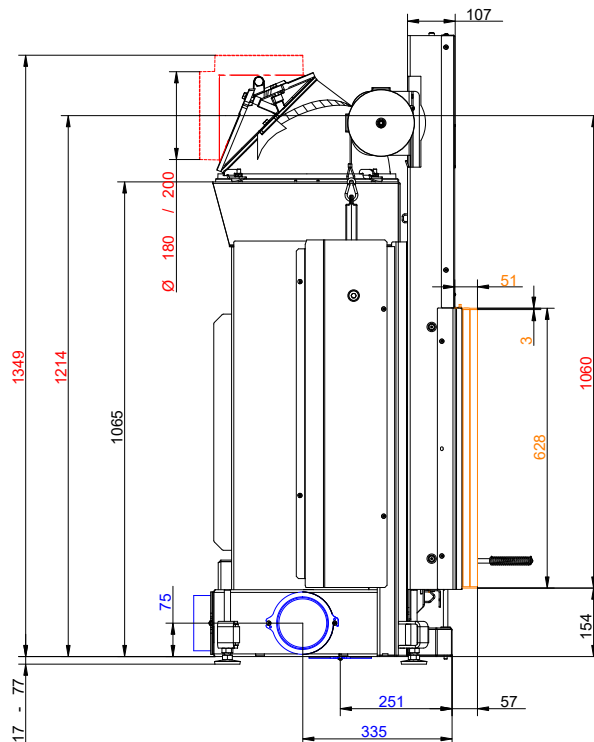
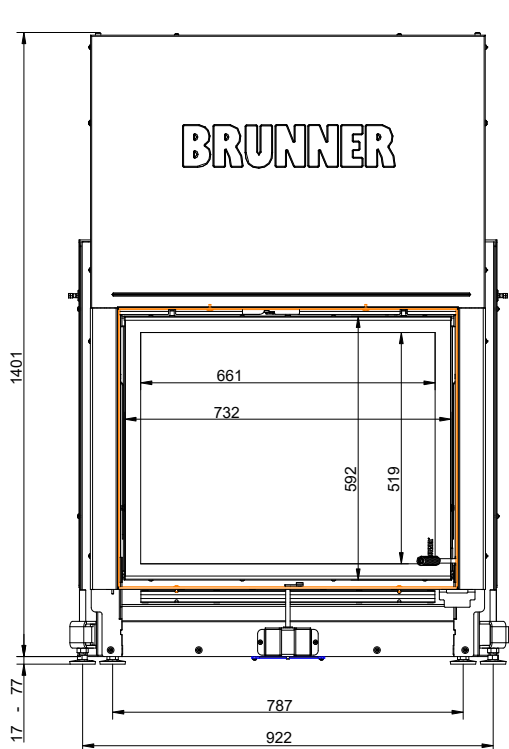
Stil-Kamin 62-76 +

Stand: 2024-10-31



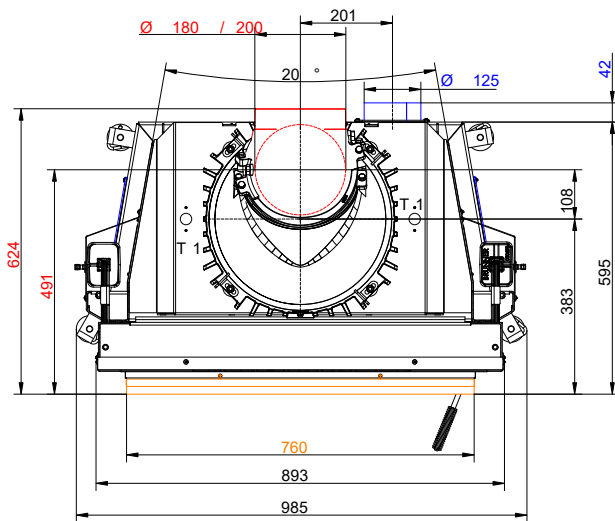
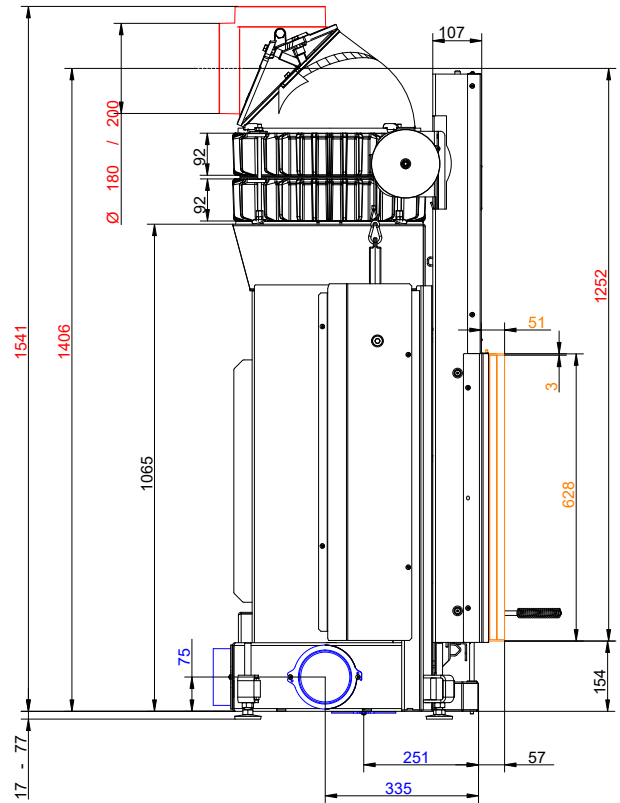
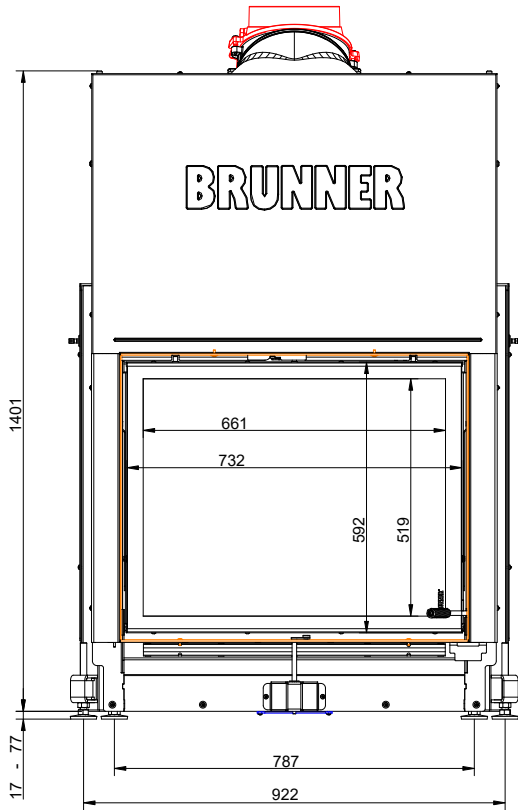
BRUNNER[®]
heizen auf bayerisch.

Maßblätter - Stil-Kamin 62-76 +



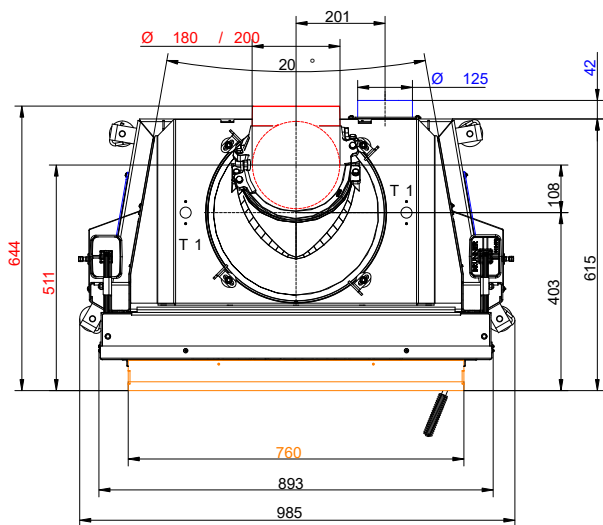
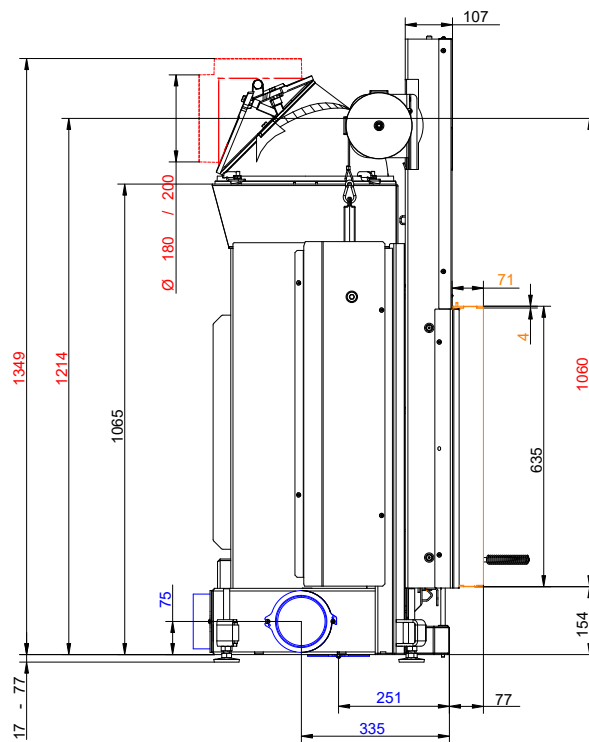
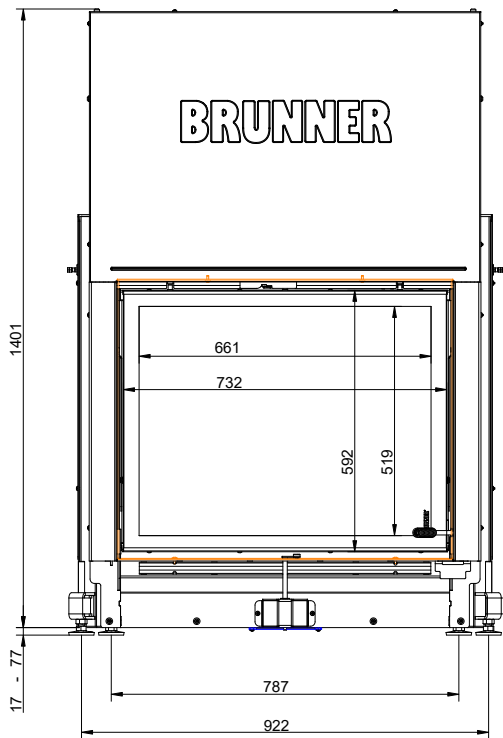
... mit Anbaurahmen 50 mm und Gusskuppel

Maßblätter - Stil-Kamin 62-76 +



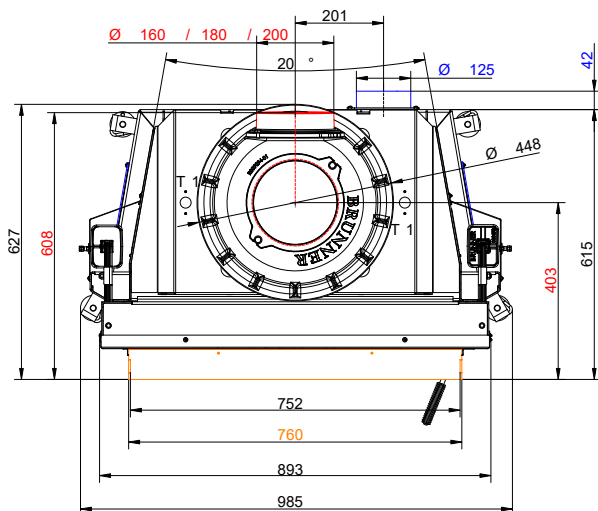
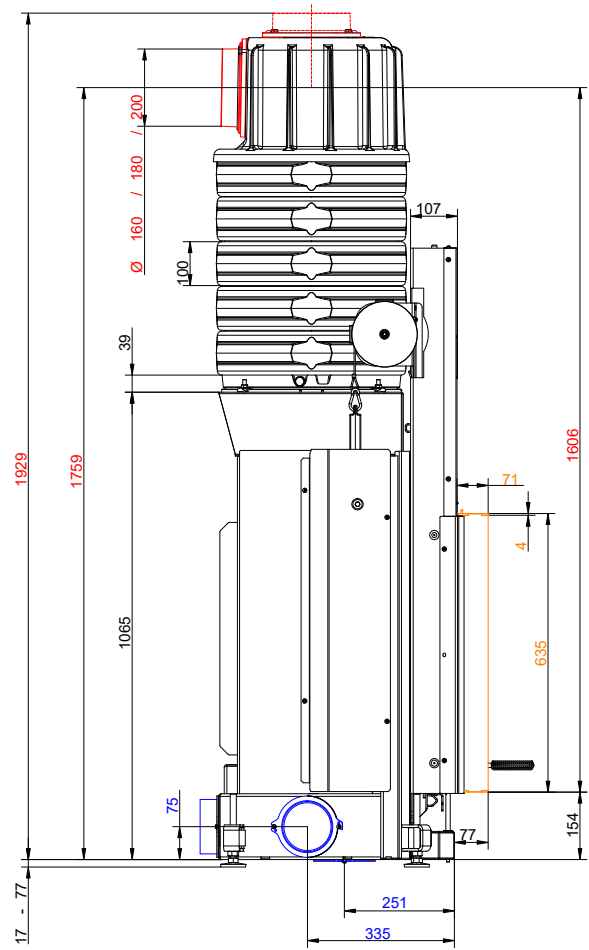
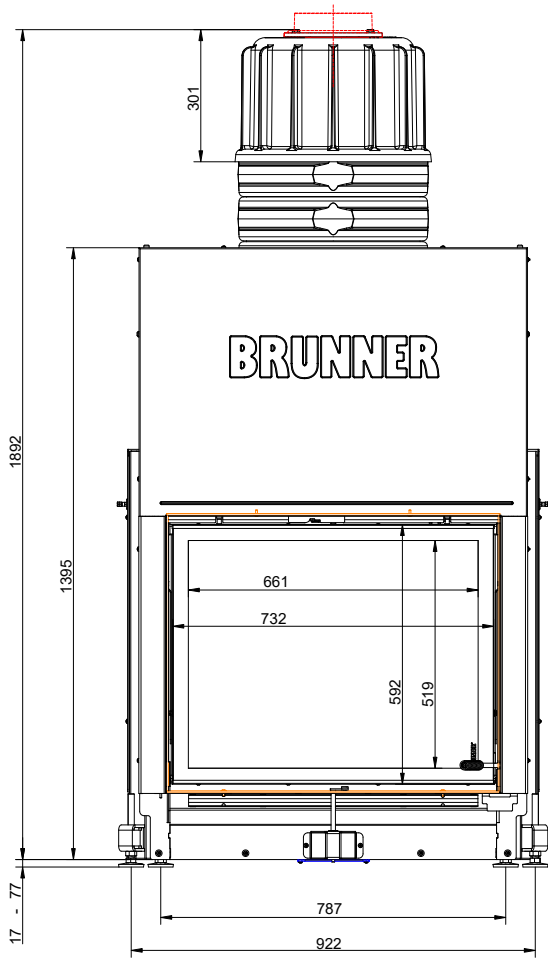
... mit Anbaurahmen 50 mm und Wärmetauscherringe Guss + Gusskuppel

Maßblätter - Stil-Kamin 62-76 +



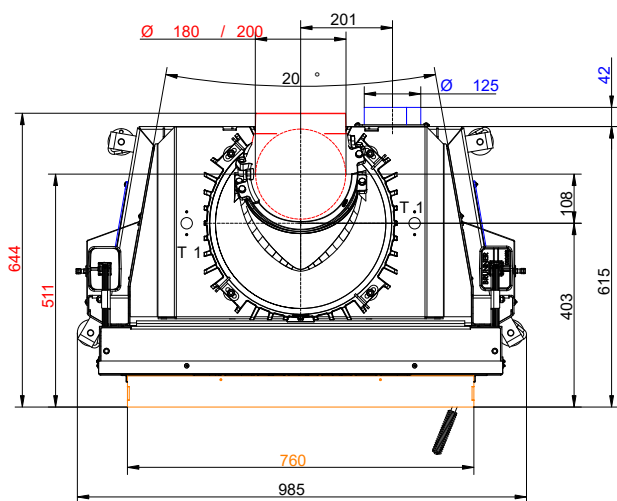
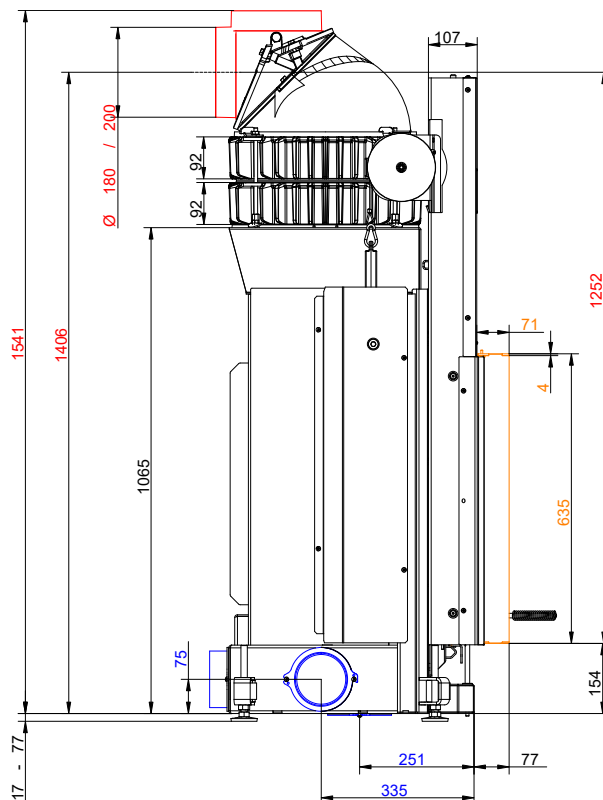
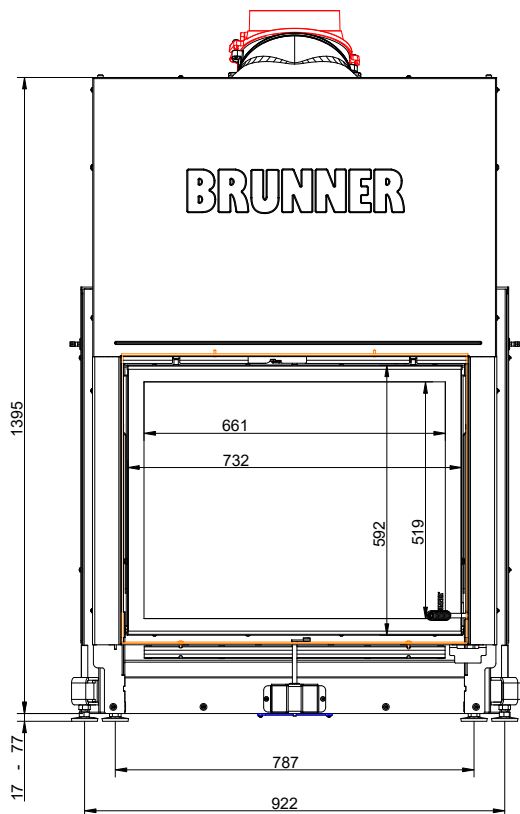
... mit Anbaurahmen 70 mm und Gusskuppel

Maßblätter - Stil-Kamin 62-76 +



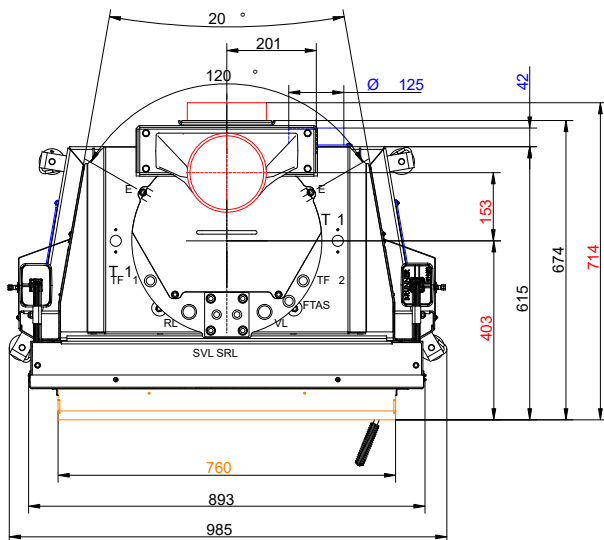
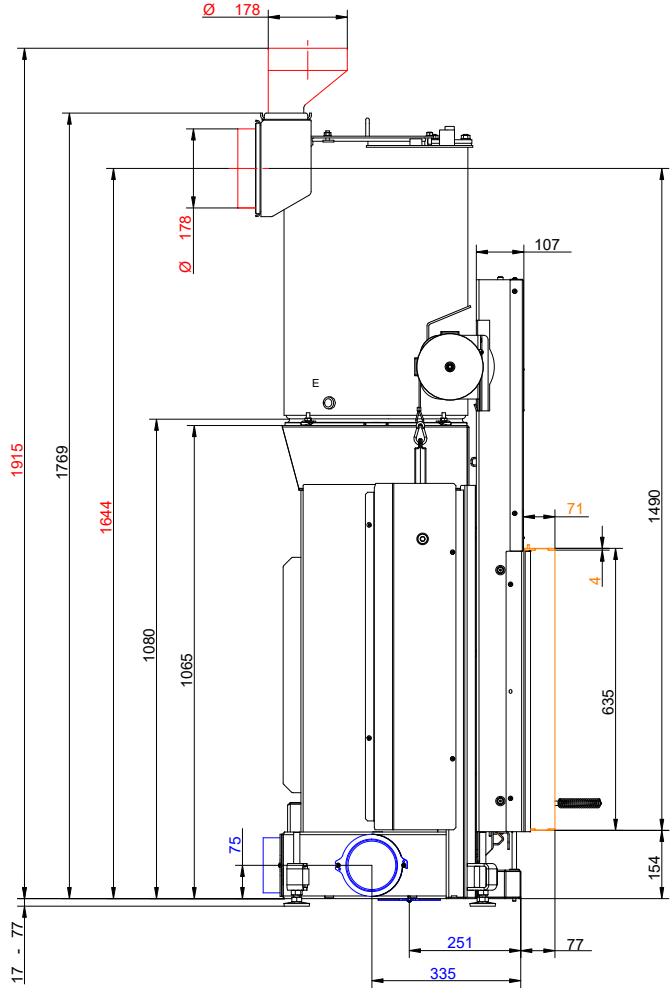
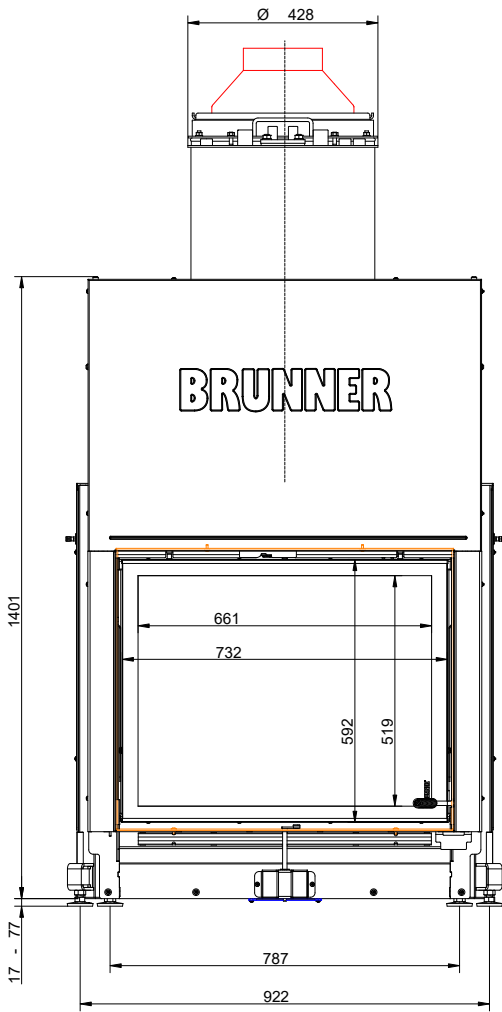
... mit Anbaurahmen 70 mm und MAS

Maßblätter - Stil-Kamin 62-76 +



... mit Anbaurahmen 70 mm und Wärmetauscherringe Guss + Gusskuppel

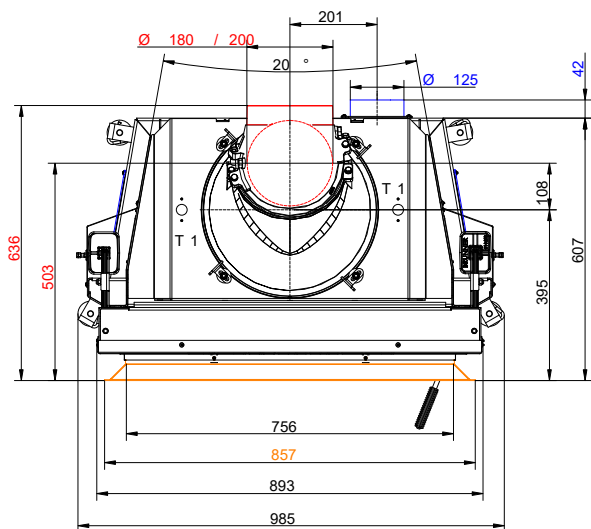
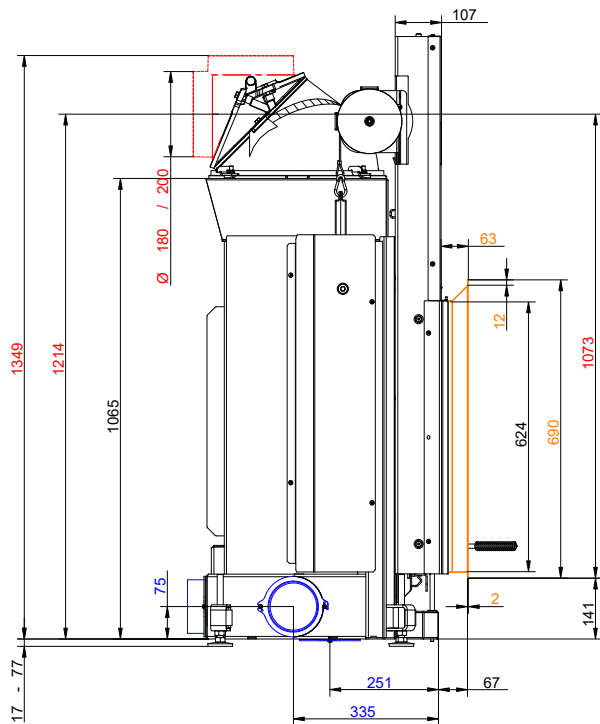
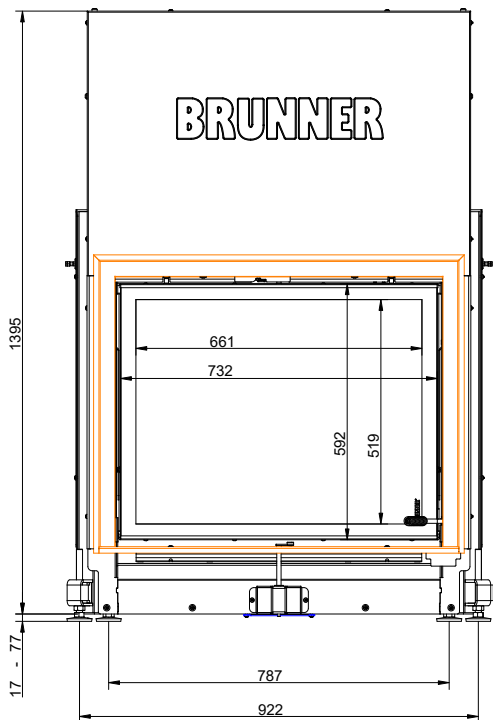
Maßblätter - Stil-Kamin 62-76 +



- VL Vorlauf 1" AG
- RL Rücklauf 1" AG
- E Entleerung 1/2" IG
- SVL Sicherheits-Vorlauf 1/2" AG
- SRL Sicherheits-Rücklauf 1/2" AG
- FTAS Muffe für TAS-Fühler 1/2" IG
- TF Fühler Muffe 1/2" IG

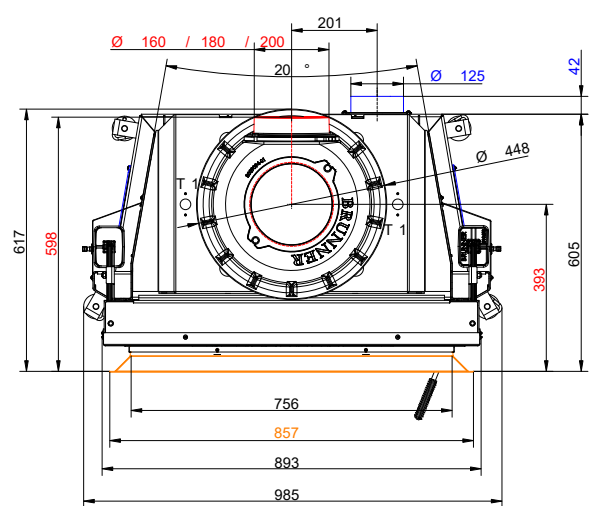
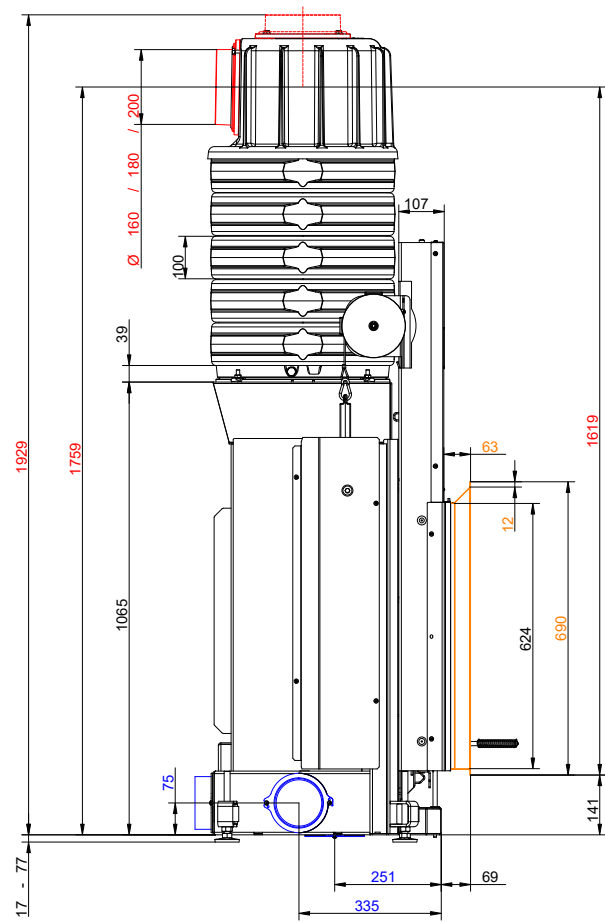
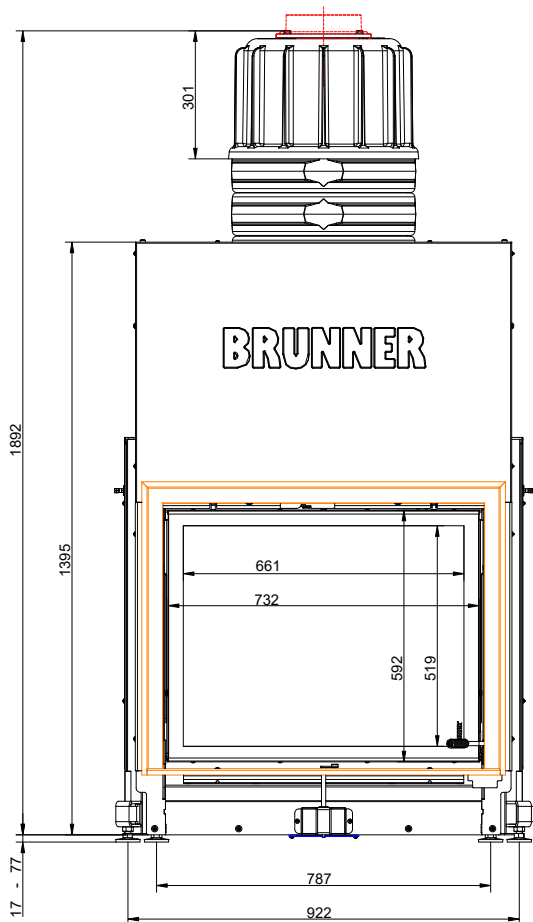
Stil 62-76 ... mit Anbaurahmen 70 mm und Kesselmodul

Maßblätter - Stil-Kamin 62-76 +



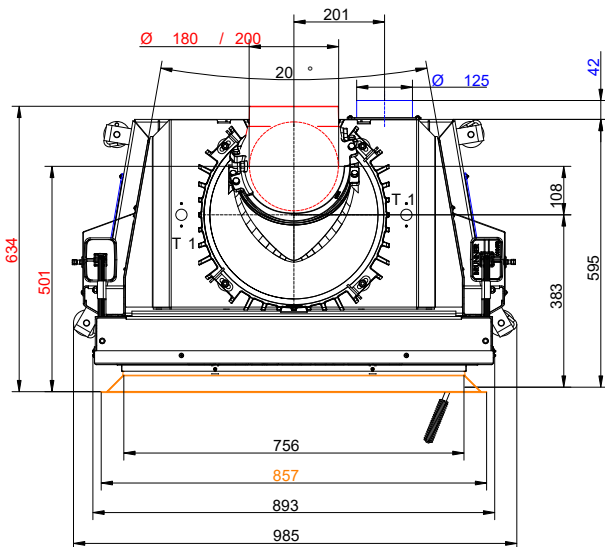
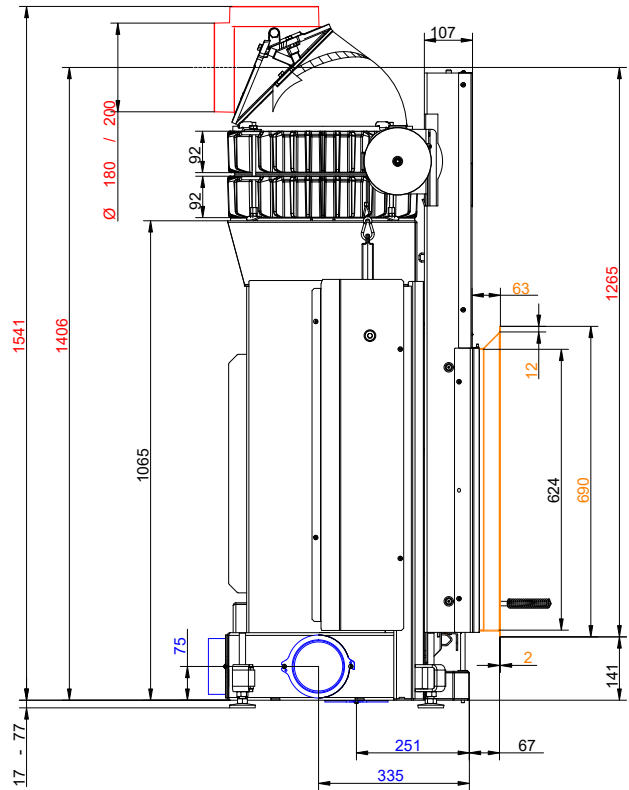
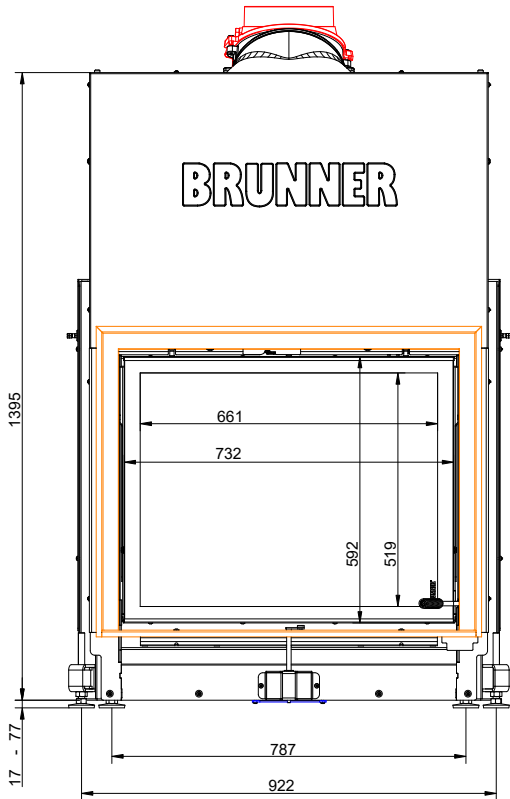
... mit Blendrahmen und Gusskuppel

Maßblätter - Stil-Kamin 62-76 +



... mit Blendrahmen und MAS

Maßblätter - Stil-Kamin 62-76 +



mit Blendrahmen und Wärmetauscherringe Guss + Gusskuppel

Für Zeichnungsdaten zur CAD-Planung empfehlen wir PaletteCAD. Laufend aktualisierte Maßzeichnungen unter www.brunner.de
 Rahmen/Abgasstutzen/Verbrennungsluftstutzen/Frontvarianten/Traglager farblich markiert.

Planung und Einbau - Stil-Kamin 62-76 +

Serienstand		04.2
Geprüft nach		EN 13229 W
Werte bei Betriebsweise		Nennleistung ¹⁾
Geeignet für alle Bauweisen nach Fachregel		OK
Daten für Funktionsnachweis		
Nennwärmeleistung	kW	10,5
Brennstoffumsatz	kg/h	3,2
Feuerungsleistung	kW	13
Abgasmassenstrom	g/s	10
Abgastemperatur nach		
Gusskuppel	°C	325
2 x Wärmetauscherringe Guss + Gusskuppel	°C	200
5 x Speicherringe MAS inkl. Gusshaube MAS ²⁾	°C	205
Kesselmodul	°C	208
notwendiger Förderdruck	Pa	12
Verbrennungsluftbedarf	m ³ /h	35
Verbrennungsluftanschluß Ø	mm	125
Heizgastemperatur (vor der Haubenvariante)		
Gusskuppel	°C	325
Wärmeverteilung		
Heizeinsatz / Nachheizfläche	%	60 / -
Luftquerschnitte ³⁾		
Zuluft	cm ²	900 / 100 / -
Umluft	cm ²	900 / 100 / -
min. Oberfläche bei geschlossener Ofenbauweise		
wärmeabgebende Oberfläche	m ²	4,5
min. Abstände Feuerstätte		
zu Verkleidung, Dämmschicht	cm	6
zum Aufstellboden	cm	2
Wärmedämmung ohne / mit Luftgitter ⁴⁾		
Anbauwand	cm	18 / 14
Boden	cm	4 / 2
Decke	cm	22 / 16
Vormauerung bei zu schützender Wand	cm	10
Gewicht		
Gewicht Heizeinsatz / Brennkammer	kg	205 / 97
Anforderung/Grenzwerte		
Deutschland / Österreich / Schweiz / Norwegen		1.BImSchV (Stufe 2) / 15a BVG (2015) / LRV / NS 3059

- 1) Angaben zu „Nennleistung“ ermittelt mit metallischer Nachheizfläche.
- 2) Drosselklappe empfohlen
- 3) für Kamin-/Heizeinsätze / Heizgasrohr / metallische Nachheizfläche
- 4) Werte ermittelt mit obigen Luftquerschnitten; Ofenhülle wärmeabgebend ausgeführt