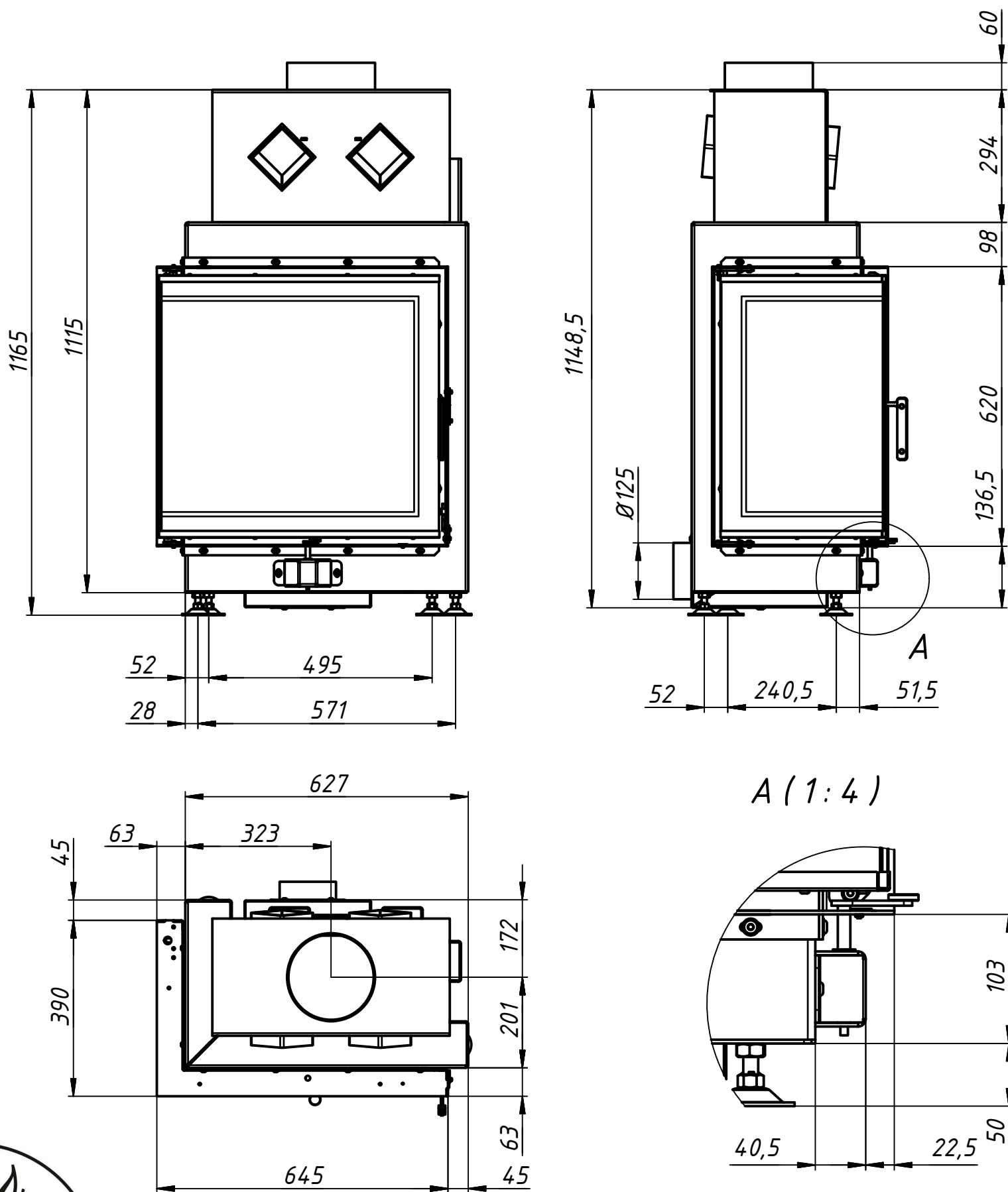


Технічні характеристики	Одиниці	Значення
Номінальна потужність	кВт	13,0
Споживання дров	кг/год	4,1
ККД	%	>80
<b>Теплові частки</b>		
Скло одинарне/подвійне	%	45 / --
Корпус	%	55 / --
Водяний контур	%	-- / --
Необхідний тиск у димоході	Па	12
Діаметр димоходу	мм	200
Діаметр підведення повітря	мм	125
Мін. площа конвекційної камери	м.кв.	3,3
Мін. відстань до стін камери	мм	60
<b>Розмір вентиляц. отворів</b>		
Вхідний	см.кв.	1400
Вихідний	см.кв.	1700
Розмір полін	см	30
Вага (із ребристим шамотом 40мм)	кг	201
Вага додаткового комплекту акумуляції	кг	20,5
Можлива к-сть акумуляційних комплектів	шт	3
Збільшення габариту топки з акумуляцією збоку / ззаду	мм	65 / 65



Изм.	Лист	№ докум.	Подп.	Дата

64x39x62 L

Лист

Копировал

Формат А3