

## HEIZKAMINEINSÄTZE VON BRUNNER



# Panorama-Kamin 70/25/40/25

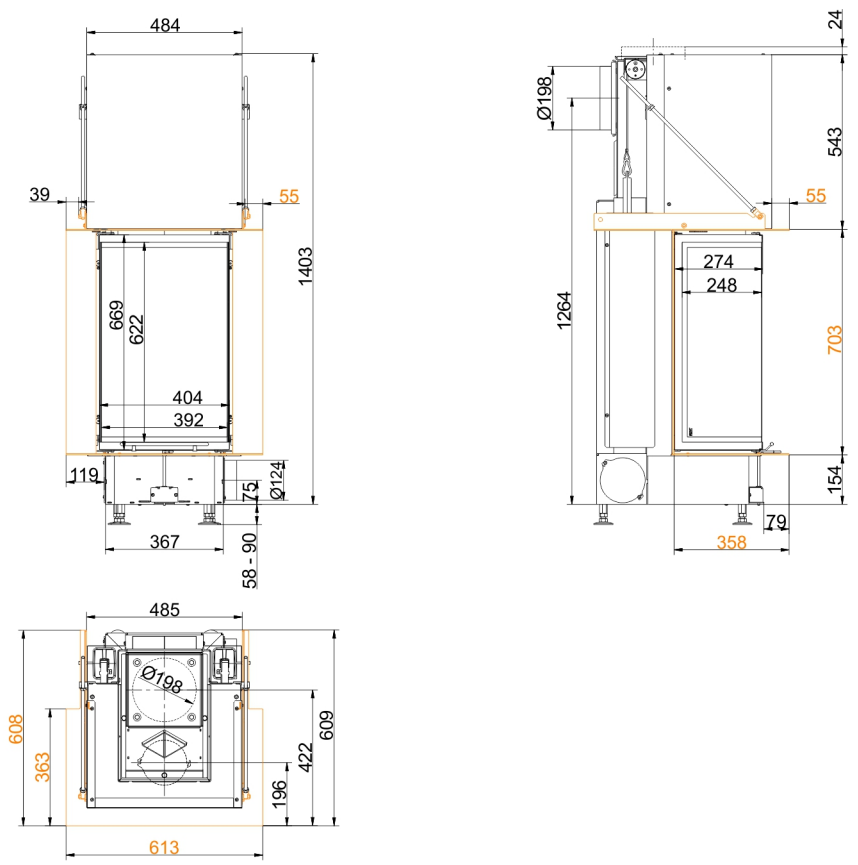
**Schiebetür**

Stand: 2019-05-27

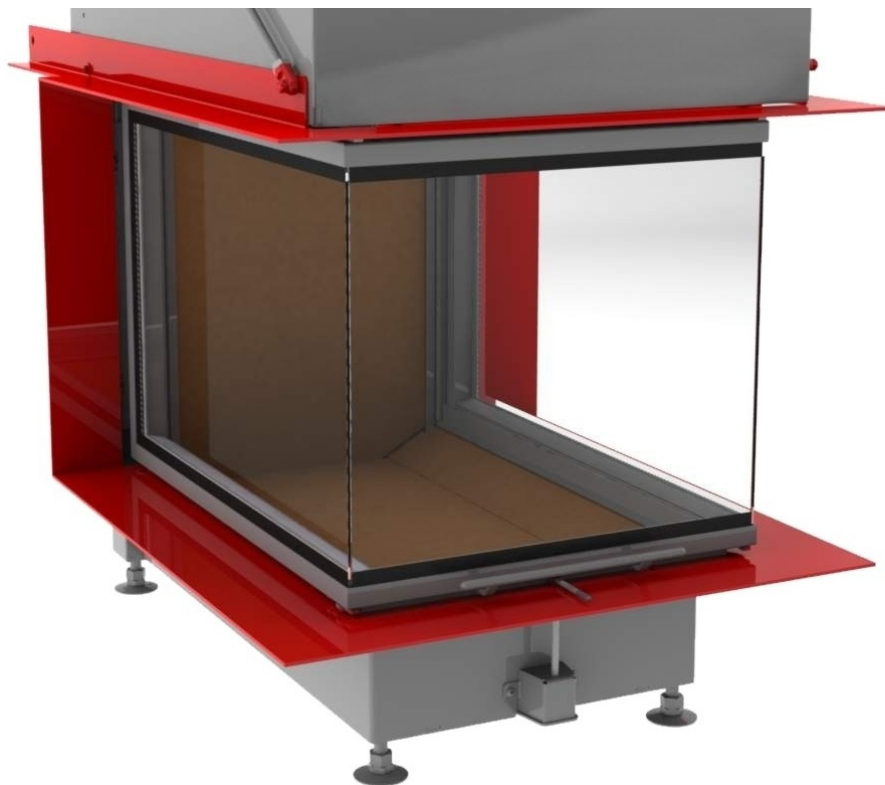


**BRUNNER**<sup>®</sup>  
*heizen auf bayerisch.*

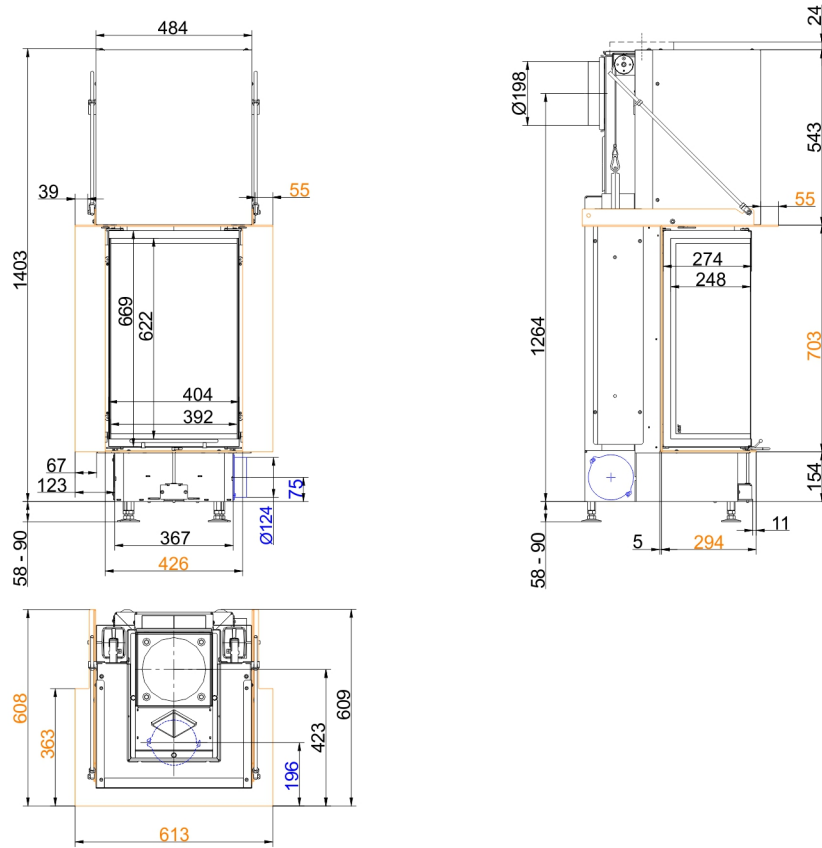
# Maßblätter - Panorama-Kamin 70/25/40/25 Schiebetür



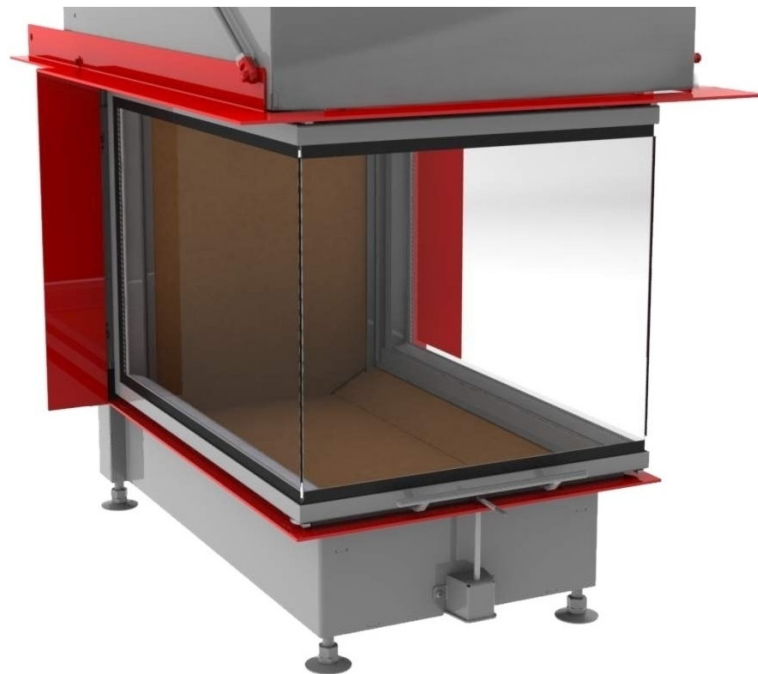
... mit Feuertischplatte



# Maßblätter - Panorama-Kamin 70/25/40/25 Schiebetür



... mit Feuertischbaukante



Für Zeichnungsdaten zur CAD-Planung empfehlen wir PaletteCAD. Laufend aktualisierte Maßzeichnungen unter [www.brunner.de](http://www.brunner.de)  
Rahmen/Abgasstutzen/Verbrennungsluftstutzen/Frontvarianten farblich markiert.

# Planung und Einbau - Panorama-Kamin 70/25/40/25 Schiebetür

Geprüft nach		EN 13229 W
Werte bei Betriebsweise		Nennleistung <sup>1)</sup>
Geeignet für alle Bauweisen nach Fachregel		OK
EEl		109,9
<b>Daten für Funktionsnachweis</b>		
Nennwärmeleistung	kW	8
Brennstoffumsatz	kg/h	2,4
Feuerungsleistung	kW	10
Abgasmassenstrom	g/s	7
Abgastemperatur nach		
aufgesetzter Stahlblechhaube	°C	210
notwendiger Förderdruck	Pa	12
Verbrennungsluftbedarf	m <sup>3</sup> /h	22
Verbrennungsluftanschluß Ø	mm	125
<b>Wärmeverteilung</b>		
Heizeinsatz / Nachheizfläche	%	50 / -
Sichtscheibe ( Einfach- / Doppelscheibe)	%	50 / -
<b>Luftquerschnitte <sup>2)</sup></b>		
Zuluft	cm <sup>2</sup>	500 / - / -
Umluft	cm <sup>2</sup>	500 / - / -
<b>minimale Oberfläche bei geschlossener Ofenbauweise</b>		
wärmeabgebende Oberfläche	m <sup>2</sup>	4
<b>min. Abstände Feuerstätte</b>		
zur Dämmschicht	cm	6
zum Aufstellboden	cm	6
<b>Wärmedämmung ohne / mit Luftgitter <sup>3)</sup></b>		
Anbauwand	cm	6 / 4
Boden	cm	0
Decke	cm	19 / 14
Vormauerung bei zu schützender Wand	cm	10
<b>Gewicht</b>		
Gewicht Heizeinsatz / Brennkammer	kg	160 / 35
<b>Anforderung/Grenzwerte</b>		
Deutschland / Österreich / Schweiz / Norwegen		1.BImSchV (Stufe 2) / 15a BVG (2015) / LRV / -

1) Angaben zu „Nennleistung“ ermittelt mit metallischer Nachheizfläche.

2) für Kamin-/Heizeinsätze / Heizgasrohr / metallische Nachheizfläche

3) Werte ermittelt mit obigen Luftquerschnitten; Ofenhülle wärmeabgebend ausgeführt

Ulrich Brunner GmbH  
 Zellhuber Ring 17 - 18  
 D-84307 Eggenfelden  
 Telefonat: +49 / (0)87 21 / 7 71-0  
 Telefax: +49 / (0)87 21 / 7 71-100  
 info@brunner.de | www.brunner.de

**BRUNNER**®