

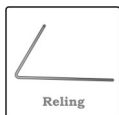
HEIZKAMINEINSÄTZE VON BRUNNER



Eck-Kamin 70/33/33

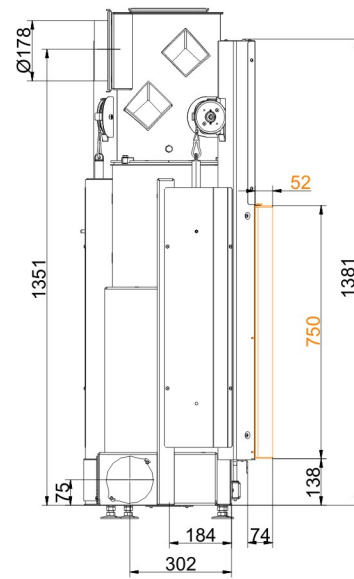
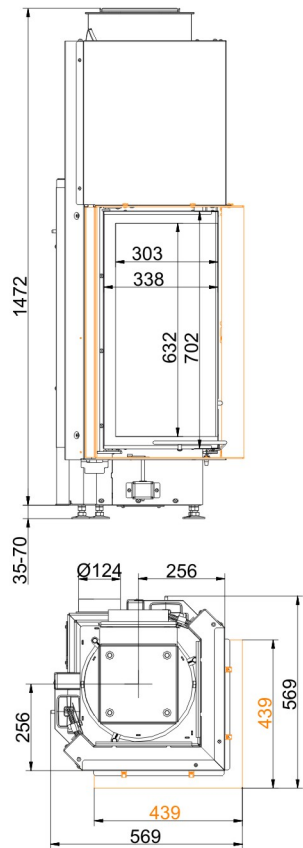
Schiebetür

Stand: 2020-02-06

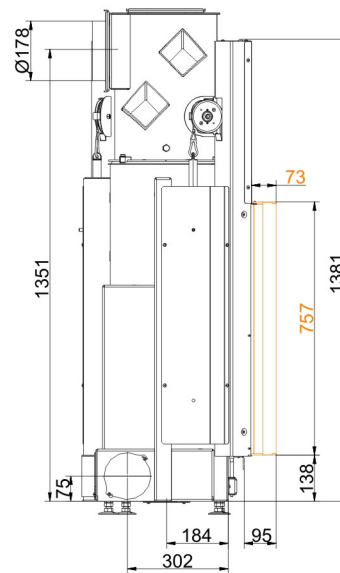
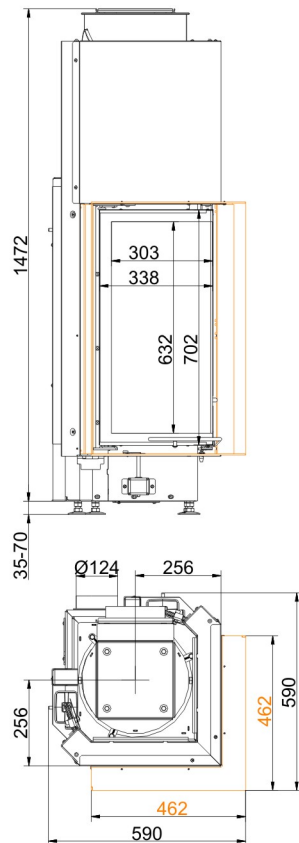


BRUNNER[®]
heizen auf bayerisch.

Maßblätter - Eck-Kamin 70/33/33 Schiebetür



... mit Anbaurahmen 50 mm



... mit Anbaurahmen 70 mm

Für Zeichnungsdaten zur CAD-Planung empfehlen wir PaletteCAD. Laufend aktualisierte Maßzeichnungen unter www.brunner.de
Rahmen/Abgasstutzen/Verbrennungsluftstutzen/Frontvarianten farblich markiert.

Planung und Einbau - Eck-Kamin 70/33/33 Schiebetür

Geprüft nach		EN 13229 W
Werte bei Betriebsweise		Nennleistung ¹⁾
Geeignet für alle Bauweisen nach Fachregel		OK
EEl		108,5
Daten für Funktionsnachweis		
Nennwärmeleistung	kW	9
Brennstoffumsatz	kg/h	2,9
Feuerungsleistung	kW	12
Abgasmassenstrom	g/s	9
Abgastemperatur nach		
Stahlhaube / Warmlufthaube Guss	°C	210
notwendiger Förderdruck	Pa	13
Verbrennungsluftbedarf	m ³ /h	28
Verbrennungsluftanschluß Ø	mm	125
Wärmeverteilung		
Heizeinsatz / Nachheizfläche	%	25 / 30
Sichtscheibe (Einfach- / Doppelscheibe)	%	45 / -
Luftquerschnitte ²⁾		
Zuluft	cm ²	400 / 100 / 200
Umluft	cm ²	400 / 100 / 200
minimale Oberfläche bei geschlossener Ofenbauweise		
wärmeabgebende Oberfläche	m ²	3,5
min. Abstände Feuerstätte		
zur Dämmschicht	cm	6
zum Aufstellboden	cm	4
Wärmedämmung ohne / mit Luftgitter ³⁾		
Anbauwand	cm	8 / 6
Boden	cm	0 / 0
Decke	cm	19 / 15
Vormauerung bei zu schützender Wand	cm	10
Gewicht		
Gewicht Heizeinsatz / Brennkammer	kg	171 / 42
Anforderung/Grenzwerte		
Deutschland / Österreich / Schweiz / Norwegen		1.BImSchV (Stufe 2) / 15a BVG (2015) / LRV / NS 3059

1) Angaben zu „Nennleistung“ ermittelt mit metallischer Nachheizfläche.

2) für Kamin-/Heizeinsätze / Heizgasrohr / metallische Nachheizfläche

3) Werte ermittelt mit obigen Luftquerschnitten; Ofenhülle wärmeabgebend ausgeführt

Ulrich Brunner GmbH
 Zellhuber Ring 17 - 18
 D-84307 Eggenfelden
 Telefonat: +49 / (0)87 21 / 7 71-0
 Telefax: +49 / (0)87 21 / 7 71-100
 info@brunner.de | www.brunner.de

BRUNNER®