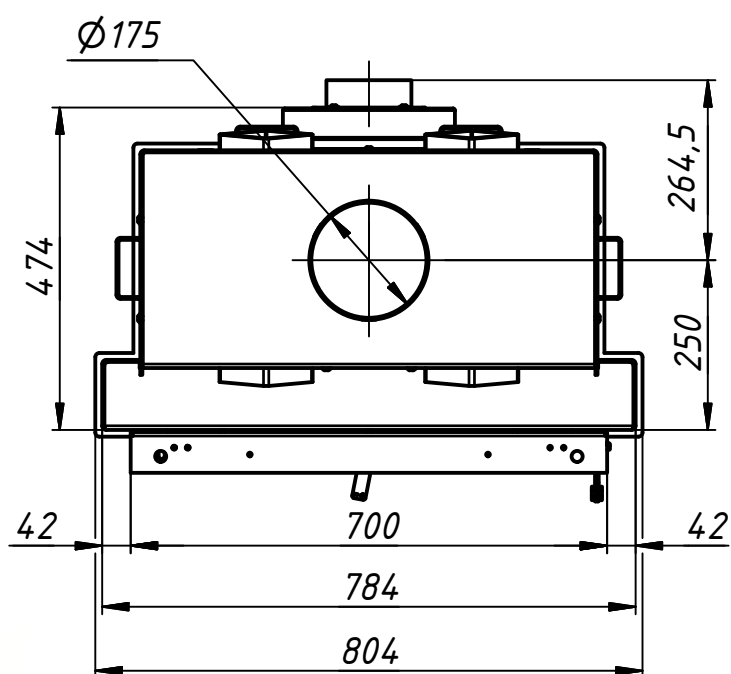
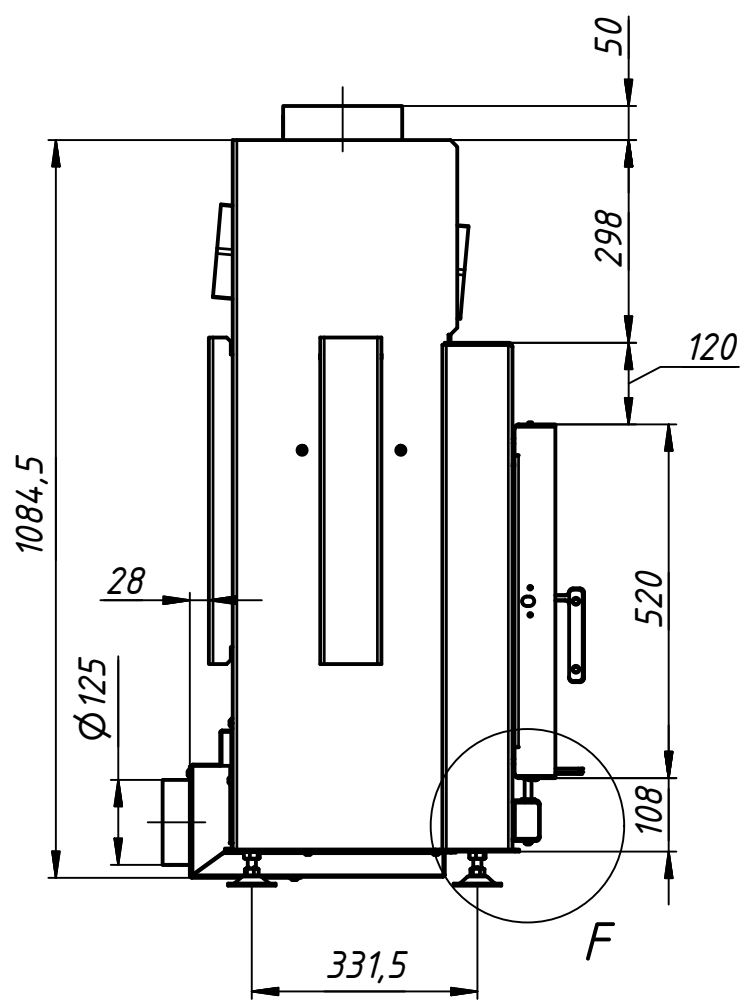
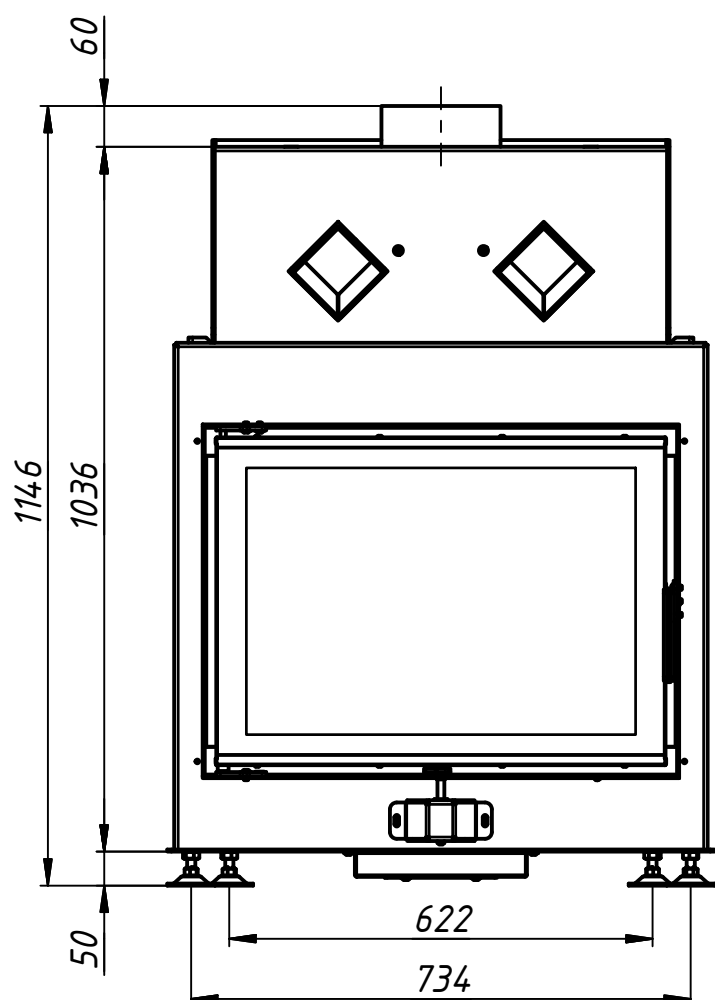
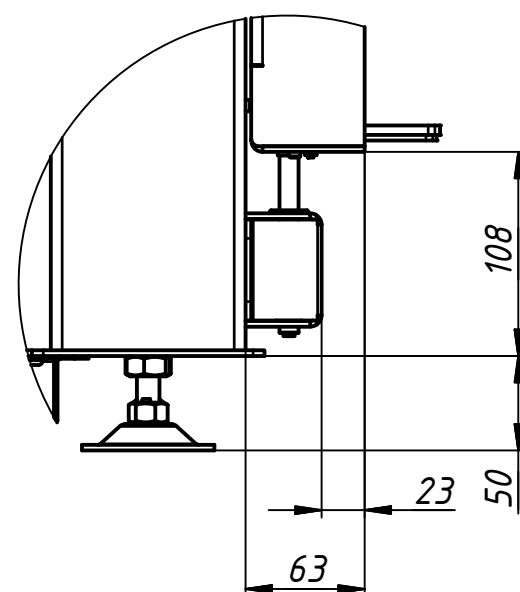


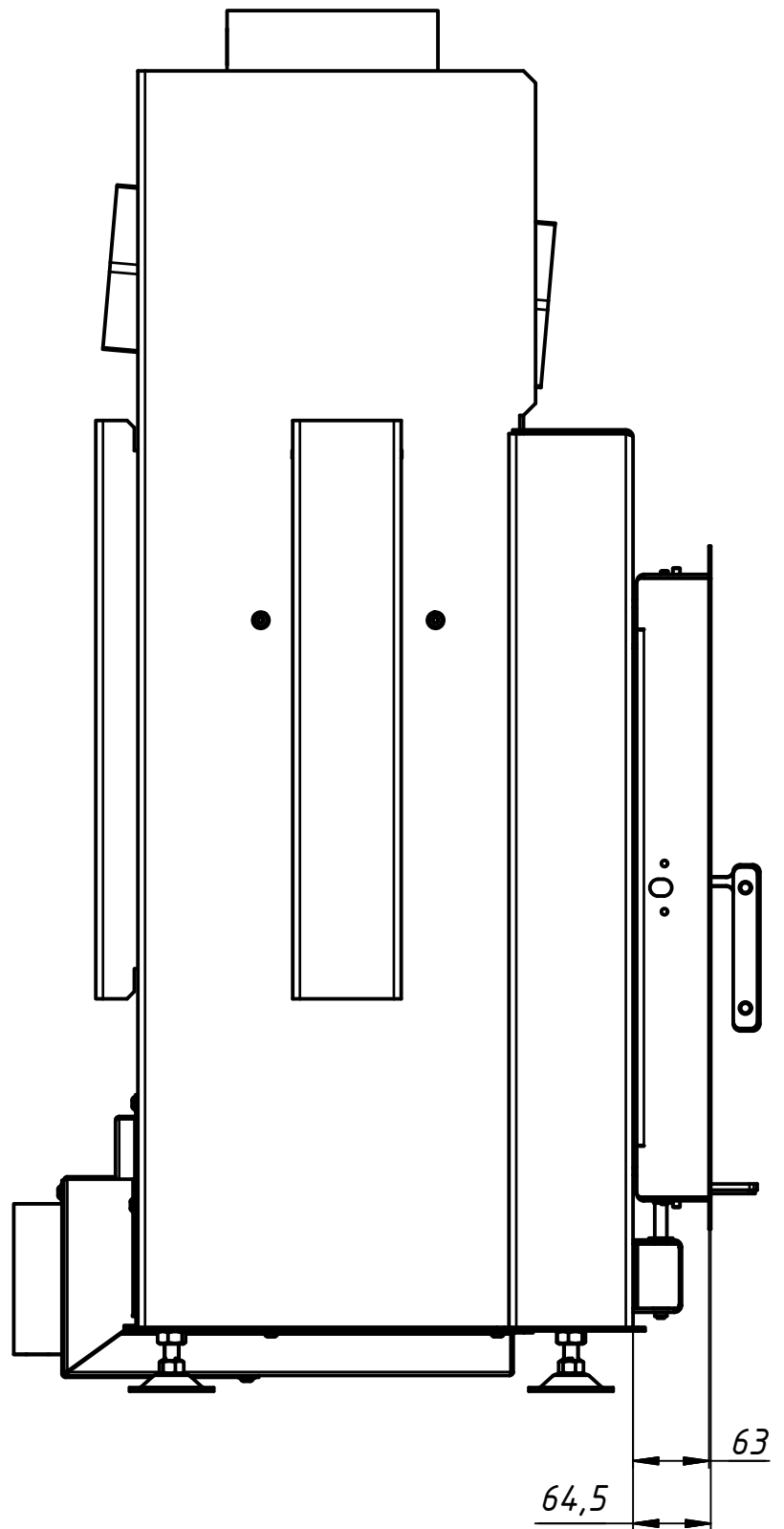
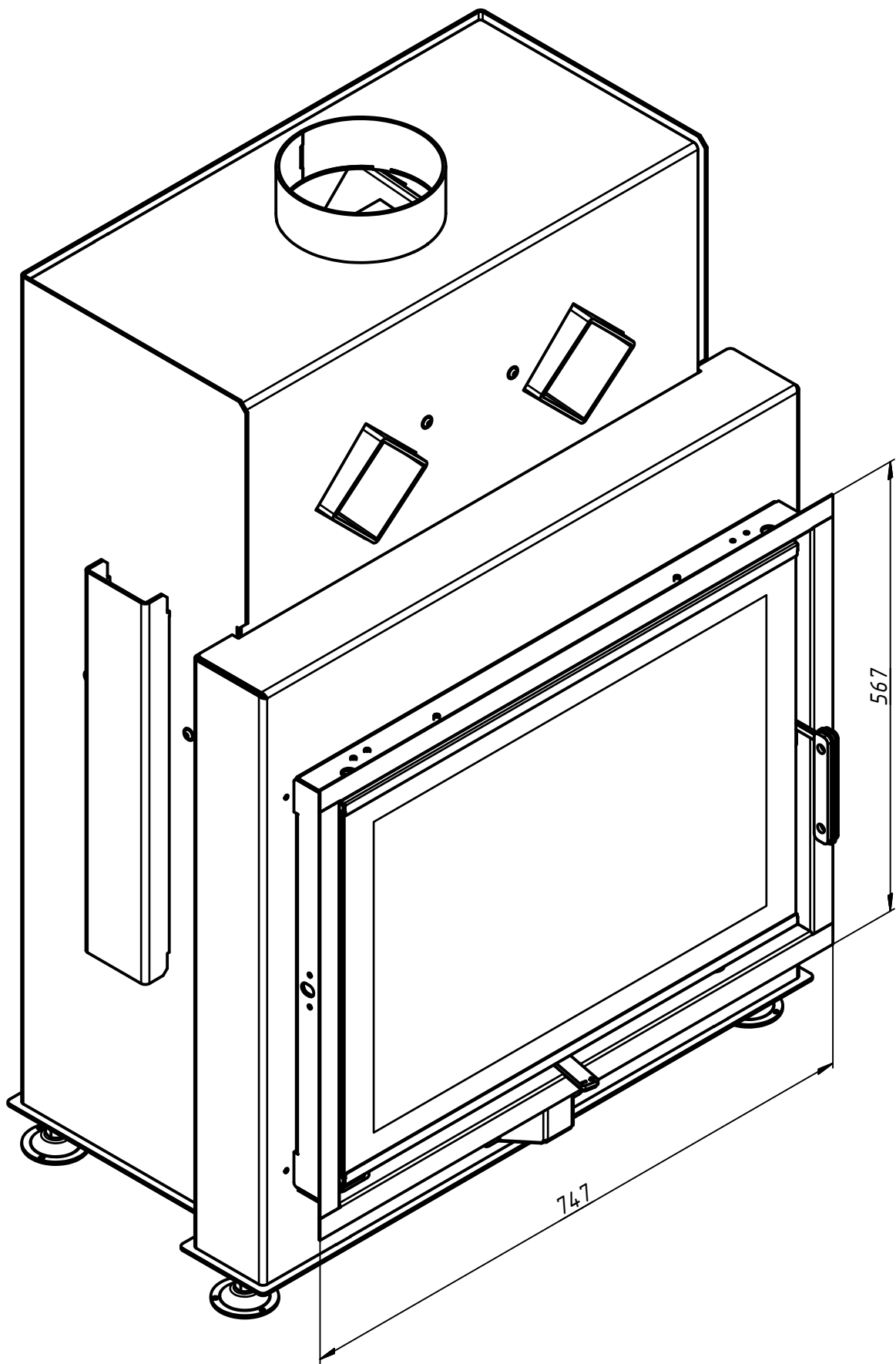
Технічні характеристики	Одиниці	Значення
Номінальна потужність	кВт	11,5
Споживання дров	кг/год	3,3
ККД	%	>80
Теплові частки		
Скло одинарне/подвійне	%	30 / 20
Корпус	%	70 / 80
Водяний контур	%	-- / --
Необхідний тиск у димоході	Па	11
Діаметр димоходу	мм	180
Діаметр підведення повітря	мм	125
Мін. відстань до стін камери	мм	60
Розмір вентиляційних отворів		
Вхідний	см.кв.	1600
Вихідний	см.кв.	1900
Розмір полін	см	30-40
Вага (із шамотом 40мм)	кг	163
Вага (із шамотом 30мм)	кг	154
Можлива к-сть акумуляційних комплектів	шт	4



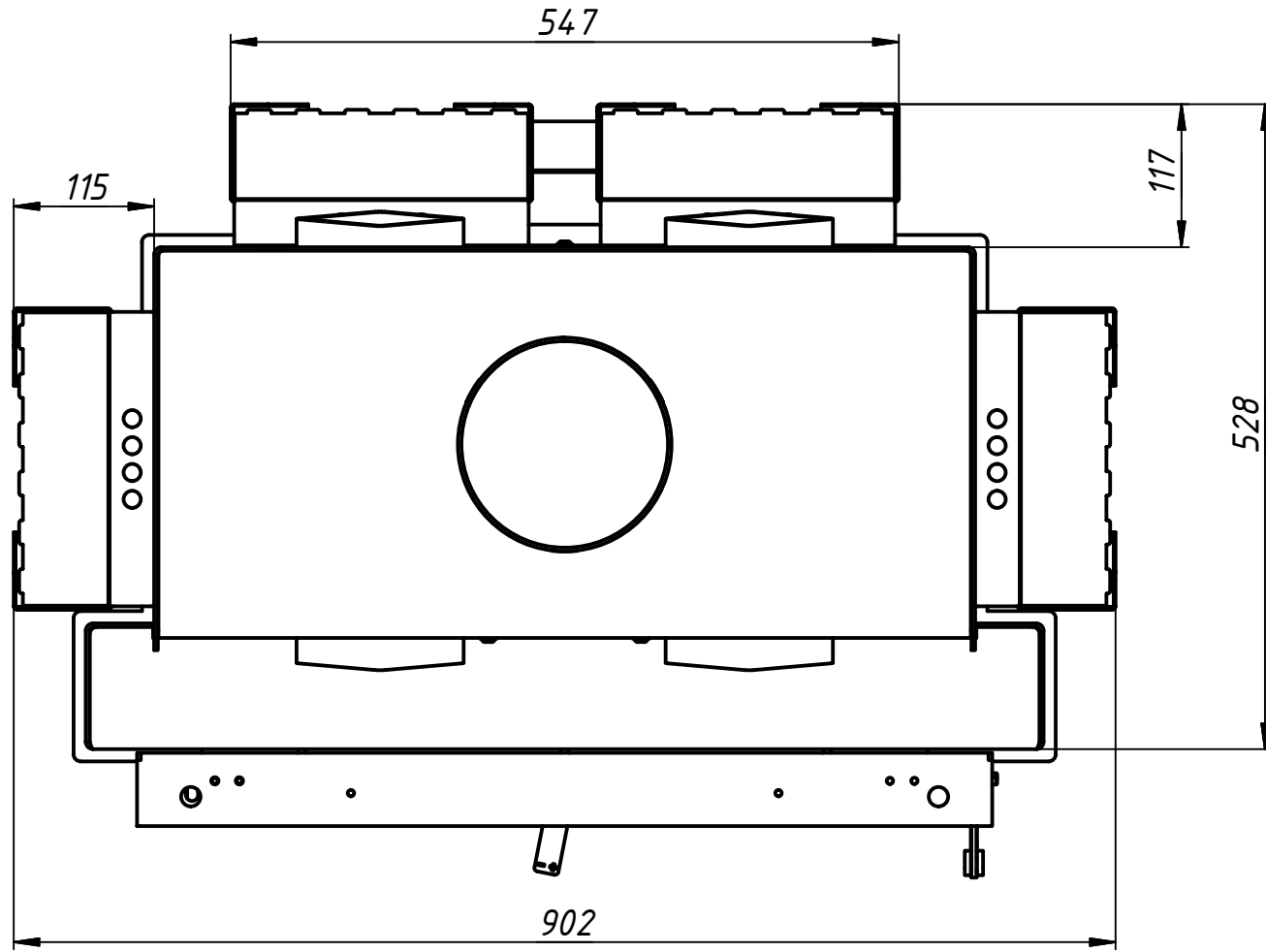
F (1:4)



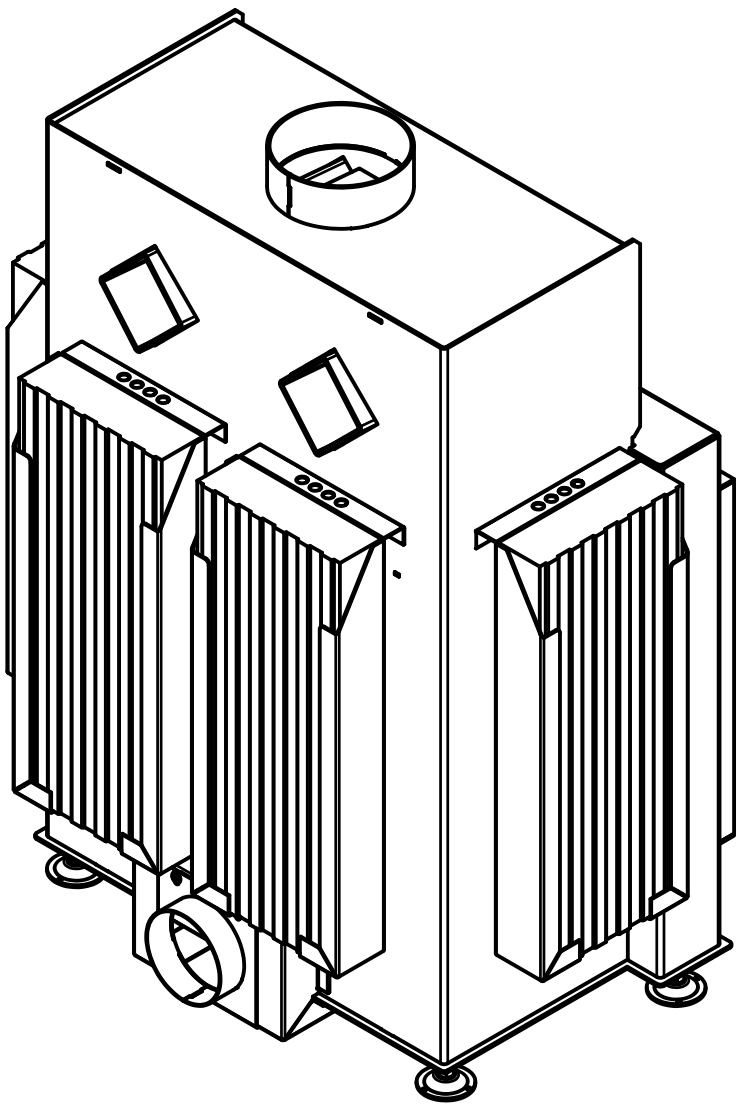
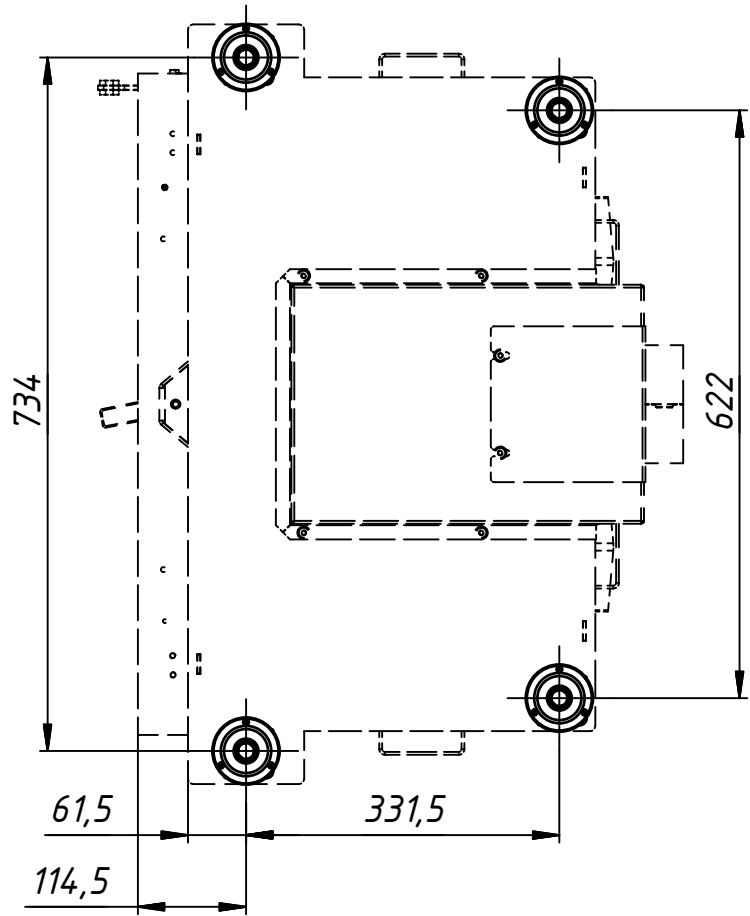
Монтажна рама 1x90 (1,5 мм)



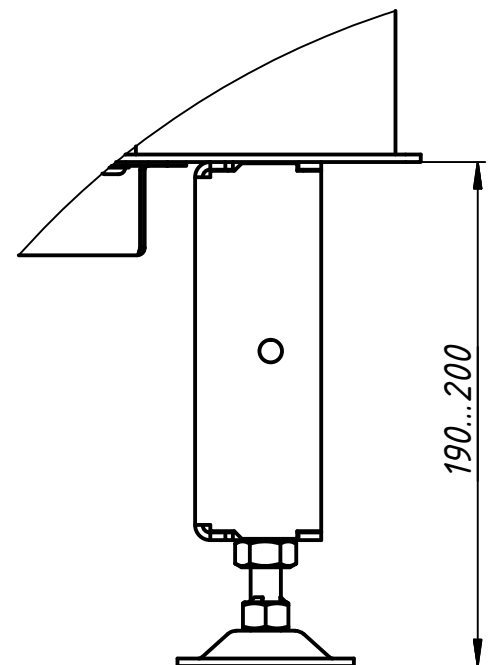
# Акумуляційні блоки



## Розташування ніжок (вид знизу)



## Подовжена ніжка



## Стандартна ніжка

