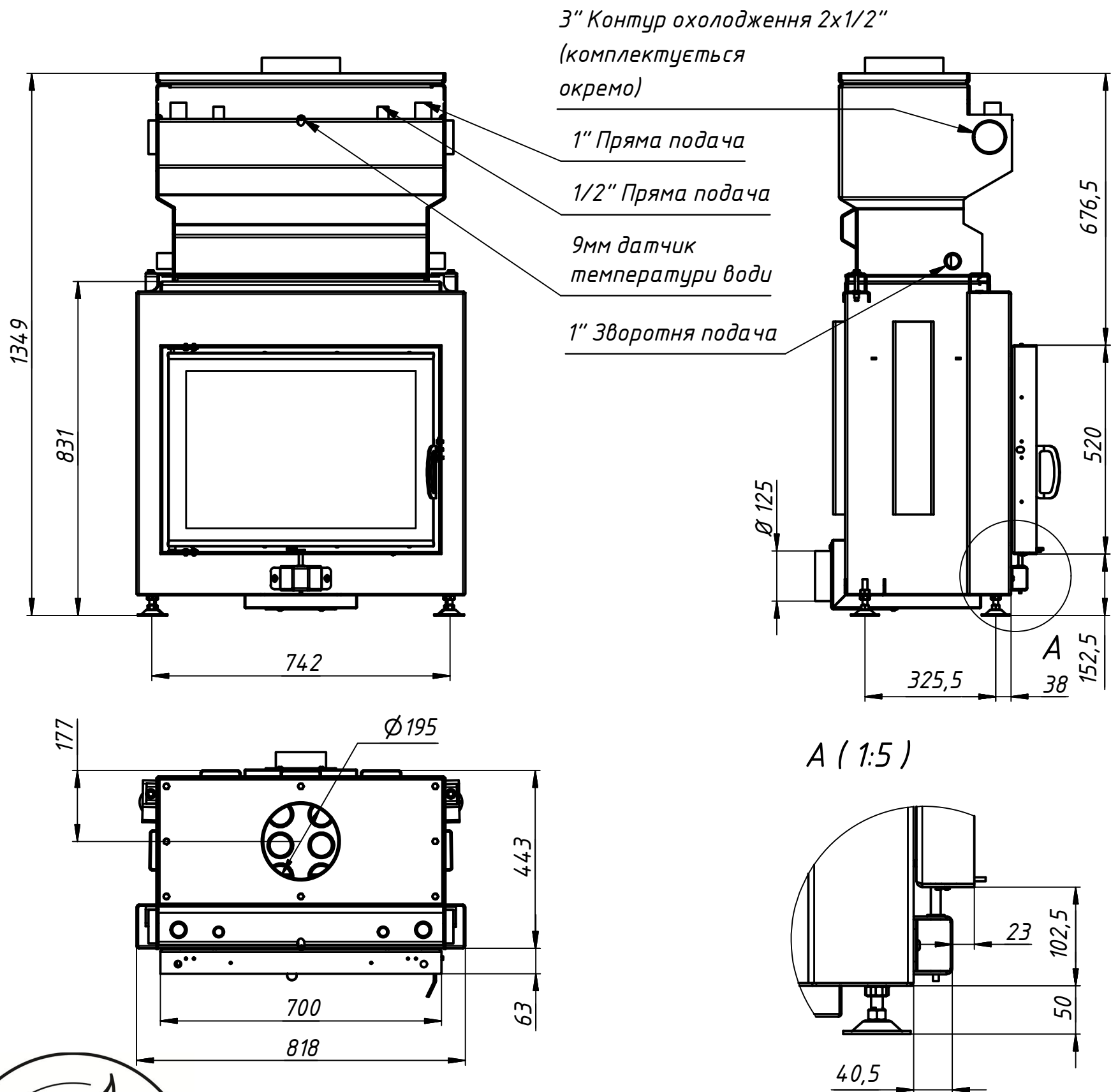


Технічні характеристики	Одиниці	Значення
Номинальна потужність	кВт	12
Споживання дров	кг/год	3,6
ККД	%	>80
Теплові частки		
Скло одинарне/подвійне	%	30 / 18
Корпус	%	20 / 27
Водяний контур	%	50 / 55
Необхідний тиск у димоході	Па	12
Діаметр димоходу	мм	200
Діаметр підведення повітря	мм	125
Мін. площа конвекційної камери	м.кв.	5,5
Мін. відстань до стін камери	мм	60
Розмір вентиляц. отворів		
Вхідний	см.кв.	500
Вихідний	см.кв.	600
Розмір полін	см	30-40
Вага топки	кг	172
Вага із водяним модулем	кг	277,5
Вага додаткового комплекту акумуляції	кг	20,5
Можлива к-сть акумуляційних комплектів	шт	--
Збільшення габариту топки з акумуляцією збоку / ззаду	мм	-- / --



Изм.	Лист	№ докум.	Подп.	Дата
------	------	----------	-------	------

70x52 WM

Лист

Копирвал

Формат А3