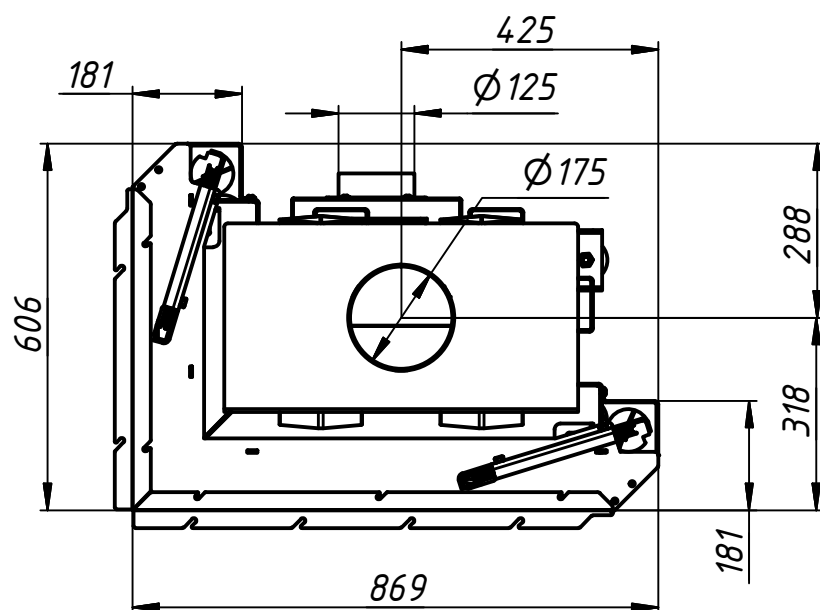
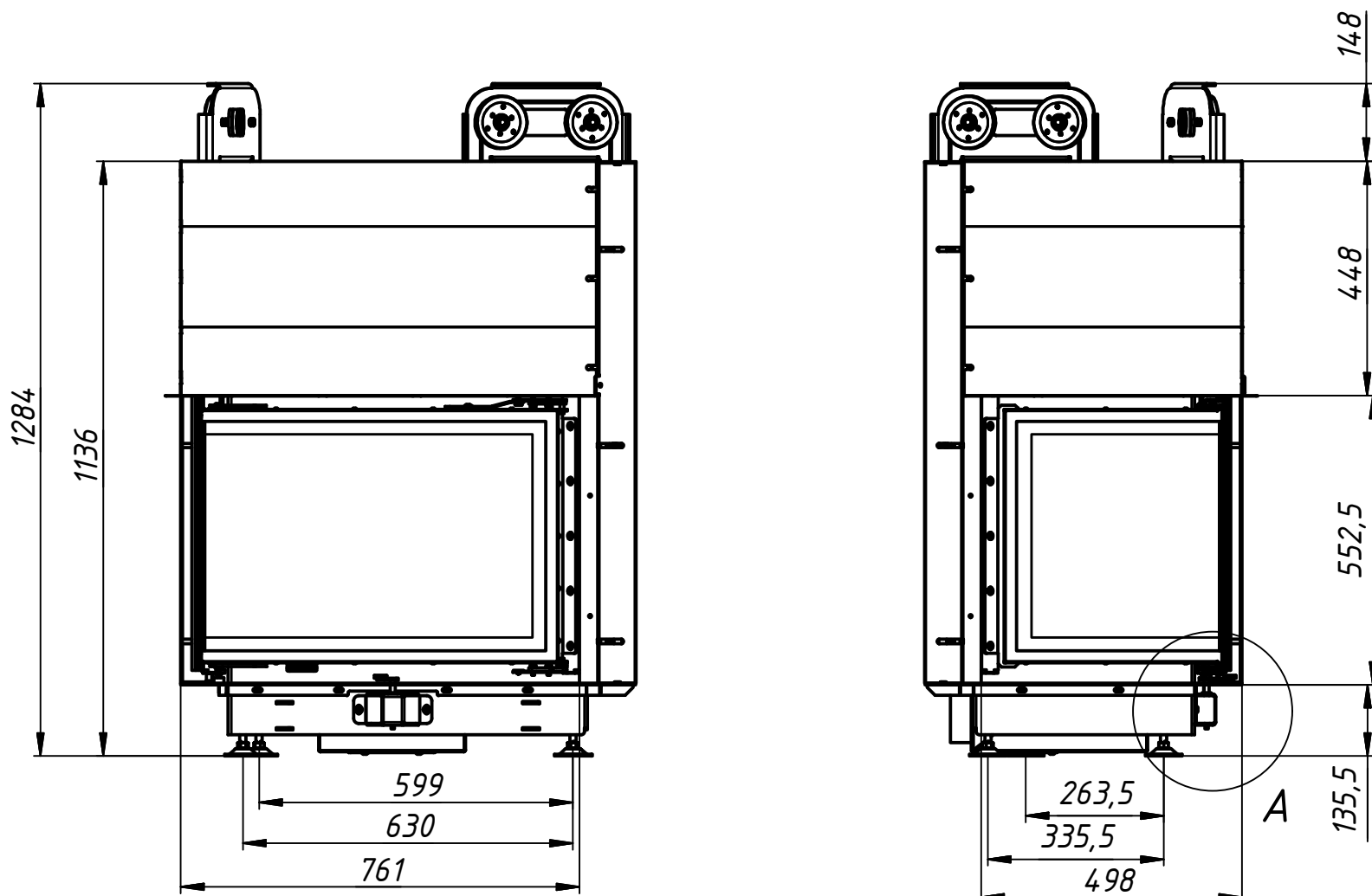
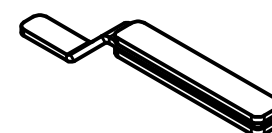
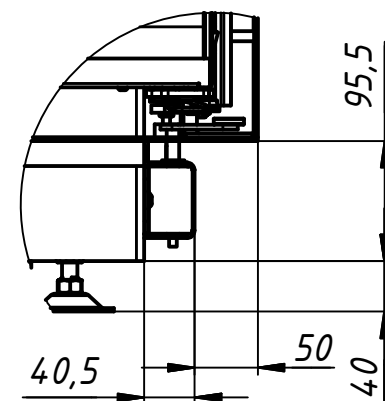


Технічні характеристики	Одиниці	Значення
Номінальна потужність	кВт	13,9
Споживання дров	кг/год	4,2
ККД	%	>80
Теплові частки		
Скло одинарне/подвійне	%	45 / --
Корпус	%	55 / --
Водяний контур	%	-- / --
Необхідний тиск у димоході	Па	12
Діаметр димоходу	мм	180
Діаметр підведення повітря	мм	125
Мін. площа конвекційної камери	м.кв.	6,1
Мін. відстань до стін камери	мм	60
Розмір вентиляц. отворів		
Вхідний	см.кв.	1550
Вихідний	см.кв.	1850
Розмір полін	см	30-40
Вага (із ребристим шмотом 40мм)	кг	219
Вага додаткового комплекту акумуляції	кг	20,5
Можлива к-сть акумуляційних комплектів	шт	3
Збільшення габариту топки з акумуляцією збоку / ззаду	мм	-- / --



A (1:6)



Знімна ручка
у комплекті



Изм.	Лист	№ док.м.	Подп.	Дата
------	------	----------	-------	------

73x47x54 HL

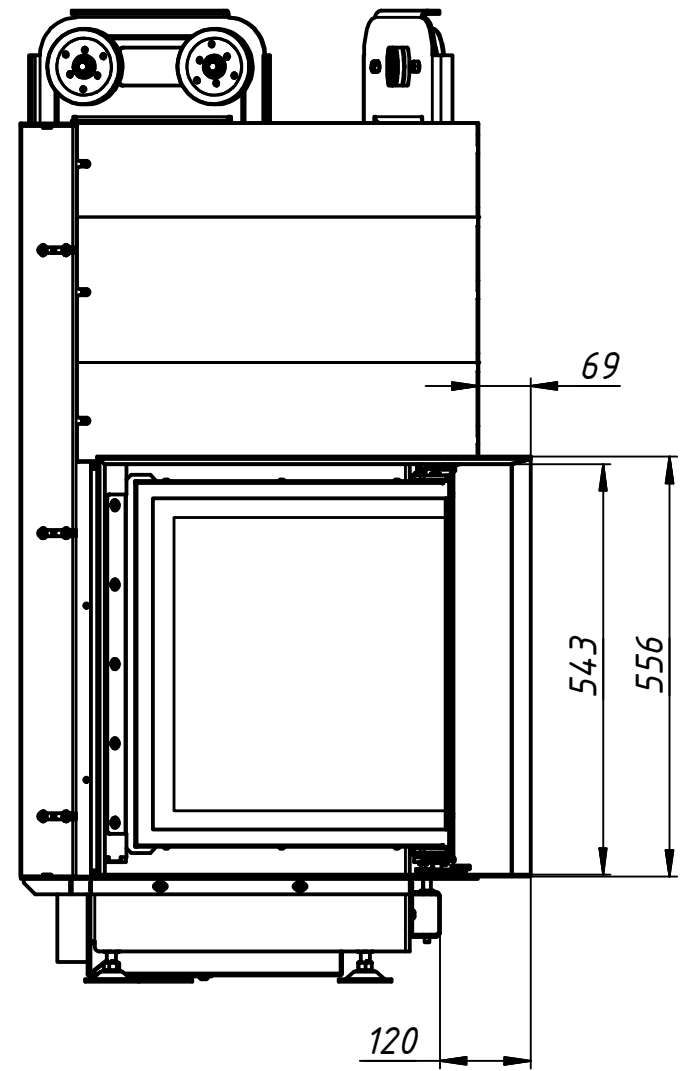
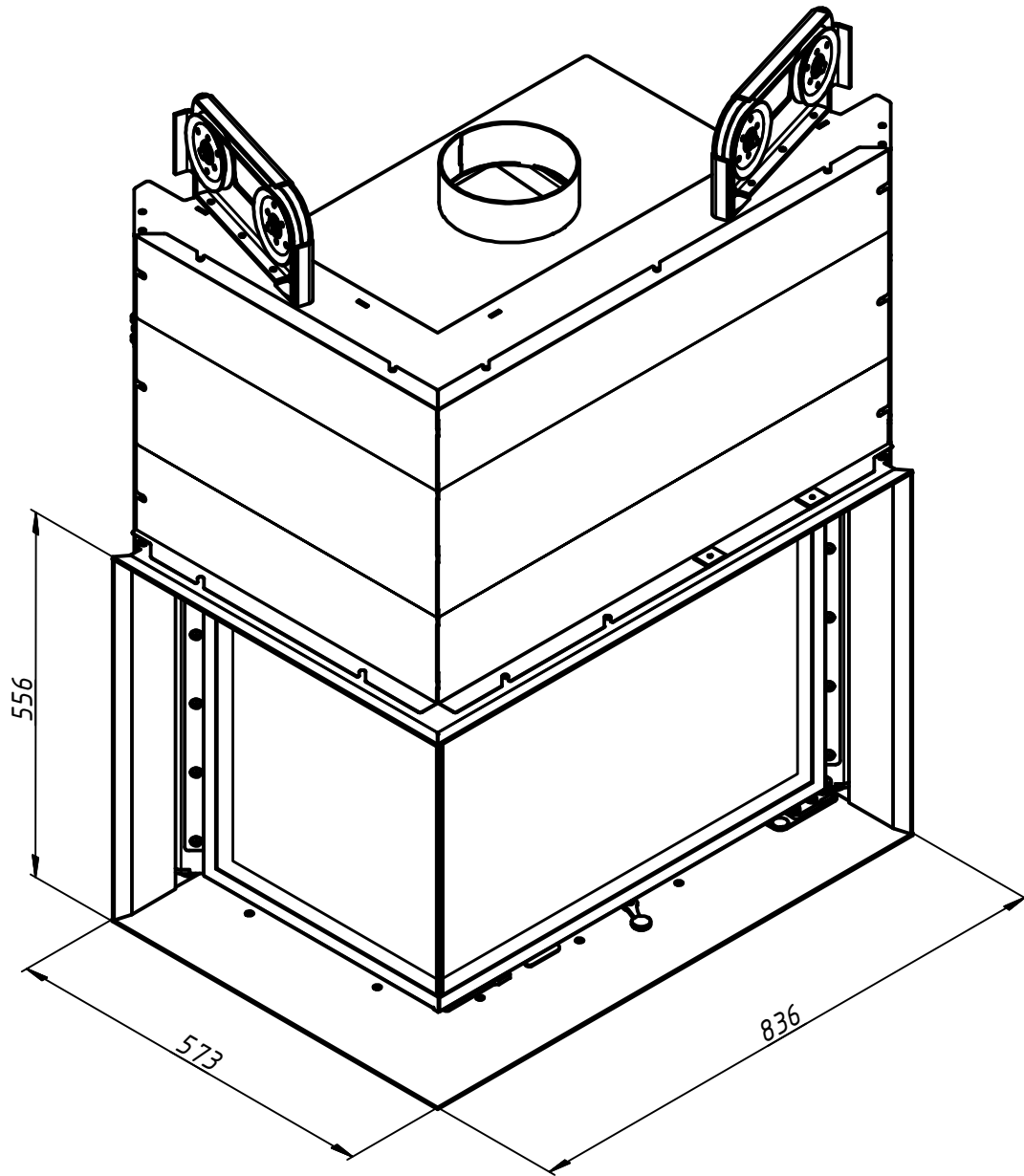
Лист

1

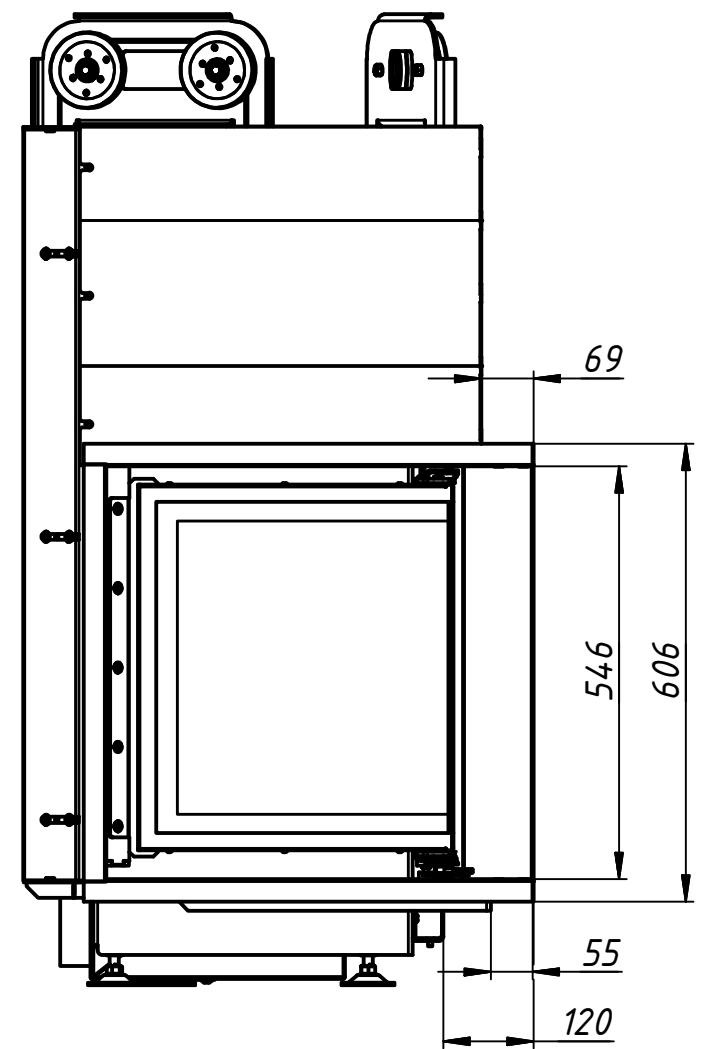
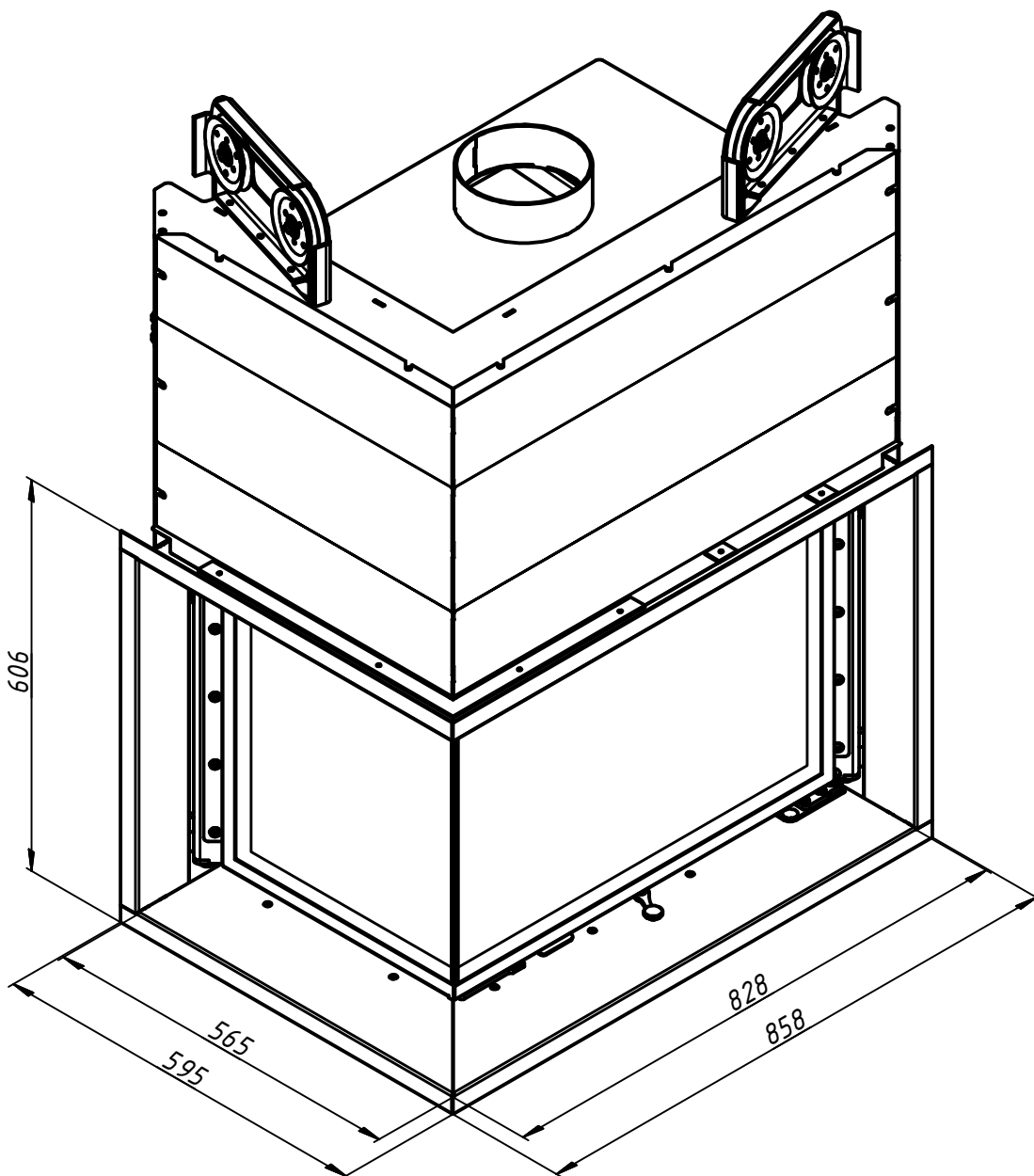
Копирвал

Формат А3

Монтажна рама 1x15 (3мм)



Монтажна рама 1x90 (1,5мм)



Изм.	Лист	№ докум.	Подп.	Дата

73x47x54 HL

Лист

2

Копировал

Формат А3