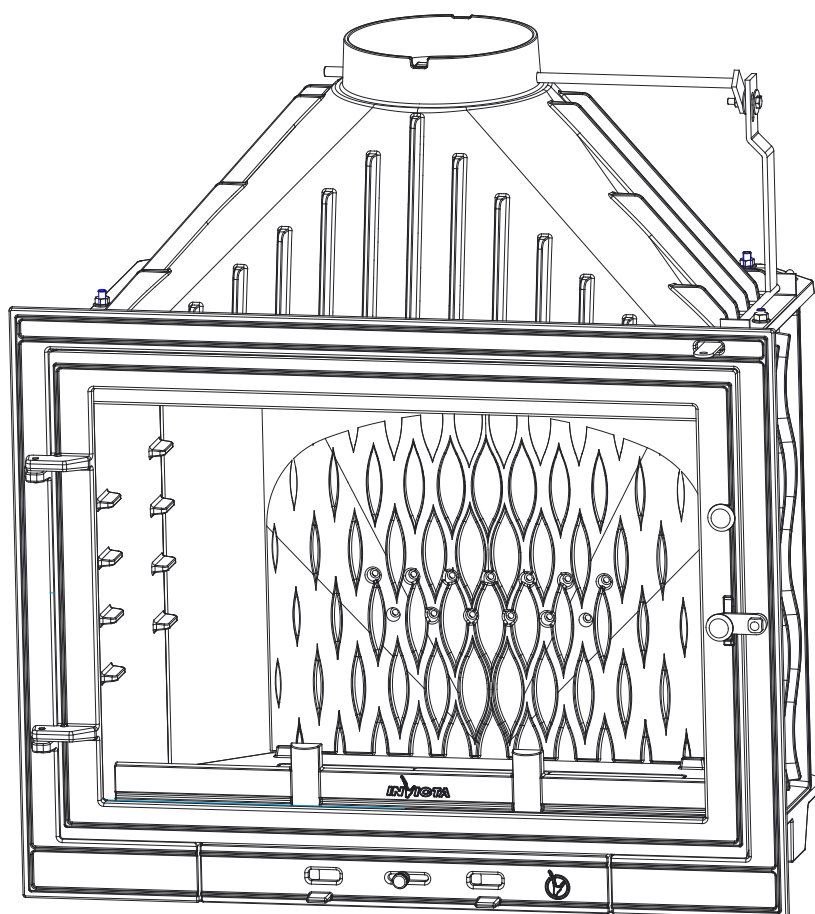


# *Foyer 800*

## *Primo*

*Référence P978775*

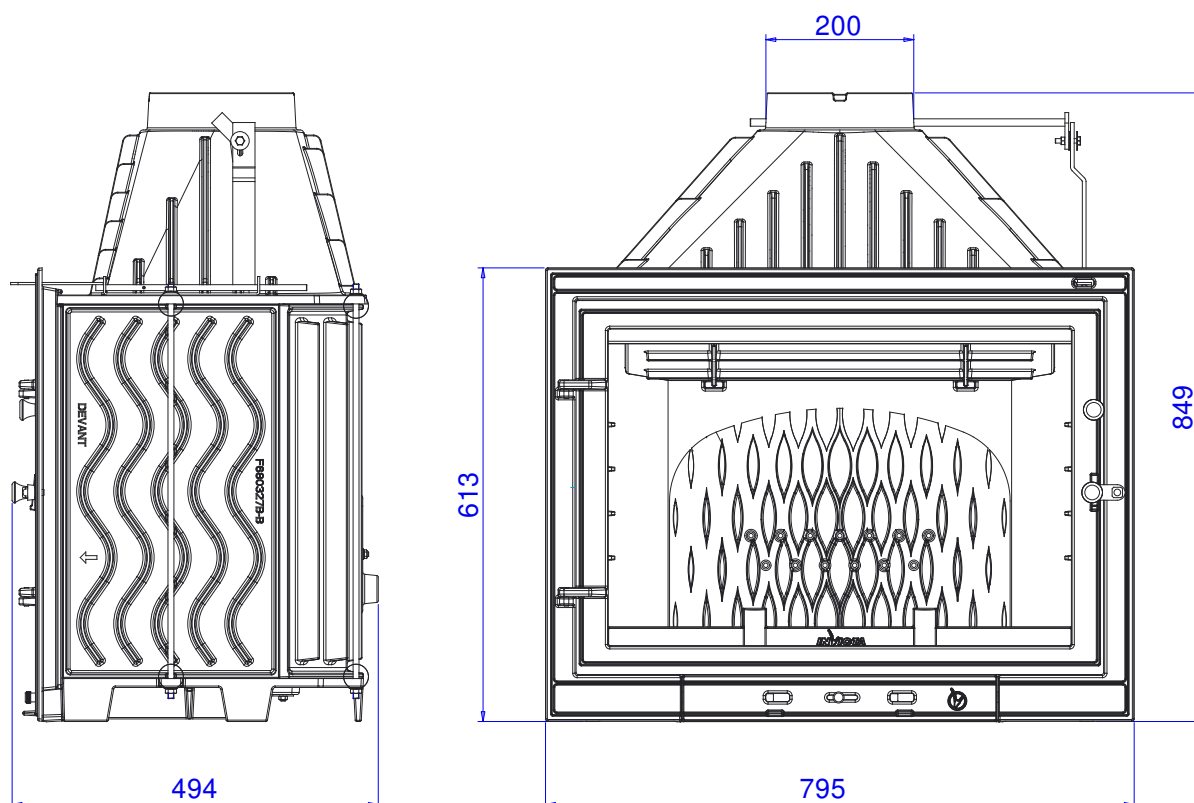


## Notice particulière d'utilisation et d'installation

Consulter attentivement ce complément **notice particulière** ainsi que la **notice générale** également livrée avec l'appareil

### Caractéristiques et performances en fonctionnement intermittent suivant EN 13229 :

|   |   |
|---|---|
| Puissance nominale  | 12 kW                                     |
| Rendement   | 77 %                                      |
| Taux de CO%   | 0,12 % / 1500 mg/Nm <sup>3</sup>          |
| Classement Flamme verte   | ★★★★★★                                    |
| Concentration de poussières rejetées à 13% d'O <sub>2</sub>   | 30 mg/Nm <sup>3</sup>                     |
| T° fumées   | 310 °C                                    |
| Mode de fonctionnement  | Intermittent                              |
| Combustible recommandé  | Bois / bûches de 33 cm                    |
| Débit massique des fumées   | 12.7 g/s                                  |
| Distance par rapport aux matériaux combustibles adjacents :   | Latéralement : 8 cm (dont 5 cm d'isolant) |
|   | Au fond : 13 cm (dont 5cm d'isolant)      |
| (caractéristique de l'isolant: laine de roche épaisseur 5 cm, conductivité maxi 0.04W/m°C avec face aluminium côté foyer) |   |



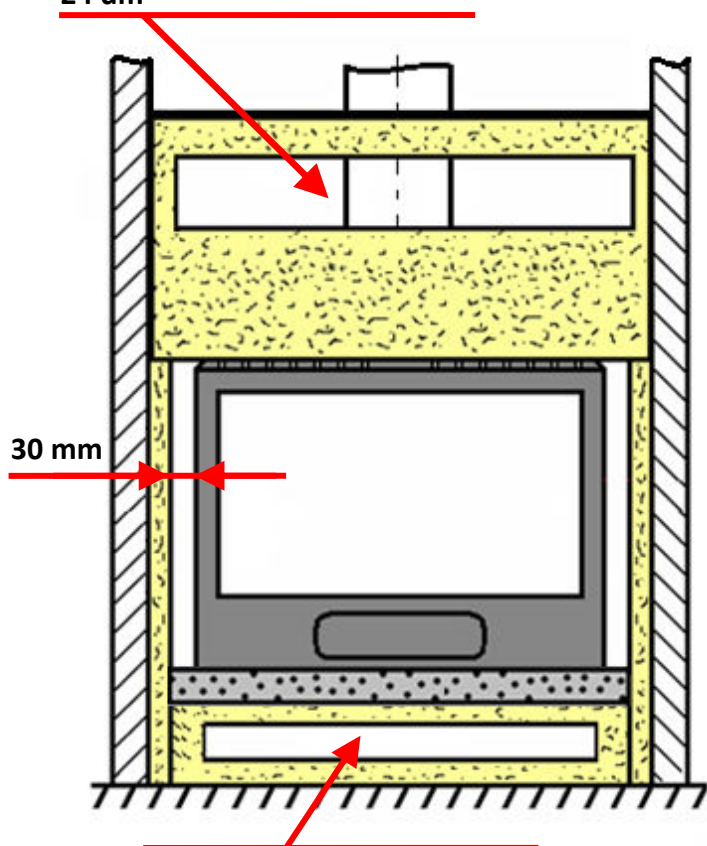
### Caractéristiques de construction :

|   |                                 |                  |
|---|---------------------------------|------------------|
| Masse de l'appareil   | 154 kg net                      | 167.5 kg emballé |
| Chambre de combustion   | Avec système de post combustion |                  |
| Raccordement au conduit de fumée par la buse située sur le dessus de l'appareil | diamètre 200 ext. mm            |                  |
| Longueur maximale des bûches  | 60 cm - Chargement en façade    |                  |
| Encombrement du foyer   | Voir schéma ci-dessus           |                  |
| Dimensions de la porte  | h 505 mm                        | lg 712 mm        |
| Dimensions de la vitre  | h 427.5 mm                      | lg 625 mm        |
| Plaque signalétique   | Gravée sous le cendrier         |                  |

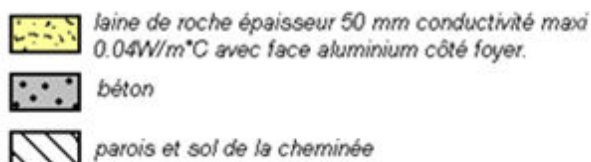
## INSTRUCTIONS POUR L'ENCASTREMENT DE L'APPAREIL.

- Pour limiter l'échauffement des parois constituant l'habillage de la cheminée à construire à 65K (K = degrés Celsius au dessus de la température ambiante), et obtenir un bon fonctionnement de l'appareil, il est nécessaire de respecter le principe des dispositions du schéma ci-après.
- Respecter les dimensions minimales d'encastrement et du circuit d'air de convection (section d'entrée de « l'air à chauffer » et section de sortie de « l'air chaud »).
- Les dimensions minimales d'encastrement indiquées garantissent l'accès aux organes de manœuvre, une course suffisante pour les organes mobiles, l'accès et le démontage pour les pièces susceptibles d'être remplacées.

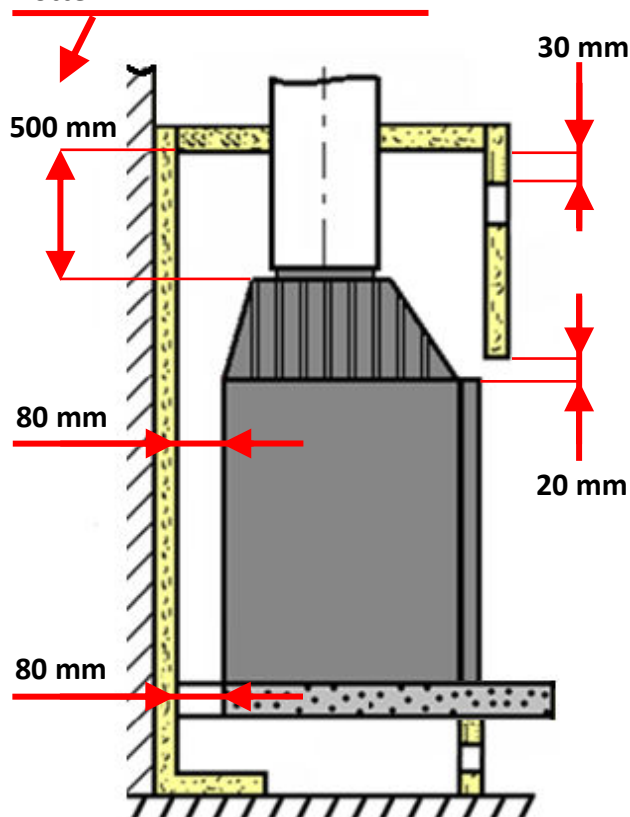
Section de la sortie d'air chaud :  
24 dm<sup>2</sup>



Section de l'entrée d'air frais:  
8 dm<sup>2</sup>



Hauteur mini de l'obturateur de hotte





DECLARATION SUIVANT REGLEMENT (UE) 2015/1185 DE LA COMMISSION du 24 avril 2015 et SUIVANT REGLEMENT DELEGUE (UE) 2015/1186 DE LA COMMISSION du 24 avril 2015

### Exigences d'informations applicables aux dispositifs de chauffage décentralisés à combustible solide

|                                 |                 |
|---------------------------------|-----------------|
| Référence du modèle:            | P978775         |
| Modèle/désignation:             | Foyer 800 Primo |
| Marque:                         | INVICTA         |
| Fonction de chauffage indirect: | non             |
| Puissance thermique directe:    | 12,0 kW         |
| Puissance thermique indirecte:  | 0,0 kW          |

| Combustible                                    | Combustible de référence | Autre(s) Combustible(s) admissible(s) | $\eta_s$ % (*) | Emissions dues au chauffage des locaux à la puissance thermique nominale (*) |     |      |                 | Emissions dues au chauffage des locaux à la puissance thermique minimale (*) |     |    |                 |
|--|--------------------------|---------------------------------------|----------------|--|-----|------|-----------------|--|-----|----|-----------------|
|  |                          |                                       |                | P  | COG | CO   | NO <sub>x</sub> | P  | COG | CO | NO <sub>x</sub> |
|  |                          |                                       |                | mg/Nm <sup>3</sup> (13 % O <sub>2</sub> )                                    |     |      |                 | mg/Nm <sup>3</sup> (13 % O <sub>2</sub> )                                    |     |    |                 |
| Bûches de bois ayant un taux d'humidité ≤ 25 % | oui                      | non                                   | 67             | 30   | 120 | 1500 | 160             | -  | -   | -  | -               |

### Caractéristiques pour une utilisation avec le combustible de référence uniquement

#### Puissance Thermique

|  |           |      |    |
|--|-----------|------|----|
| Puissance thermique nominale:              | $P_{nom}$ | 12,0 | kW |
| Puissance thermique minimale (indicative): | $P_{min}$ | n.d. | kW |

#### Rendement utile (PCI brut)

|  |                 |      |   |
|--|-----------------|------|---|
| Rendement utile à la puissance thermique nominale:             | $\eta_{th,nom}$ | 77,0 | % |
| Rendement utile à la puissance thermique minimale (indicatif): | $\eta_{th,min}$ | n.d. | % |

#### Consommation d'électricité auxiliaire


|                          |             |   |    |
|--------------------------|-------------|---|----|
| A la puissance nominale: | $e_{l,max}$ | - | kW |
| A la puissance minimale: | $e_{l,min}$ | - | kW |
| En mode veille:          | $e_{l,SB}$  | - | kW |

#### Puissance requise par la veilleuse permanente

|                                     |             |      |    |
|-------------------------------------|-------------|------|----|
| Puissance requise par la veilleuse: | $P_{pilot}$ | n.d. | kW |
|-------------------------------------|-------------|------|----|

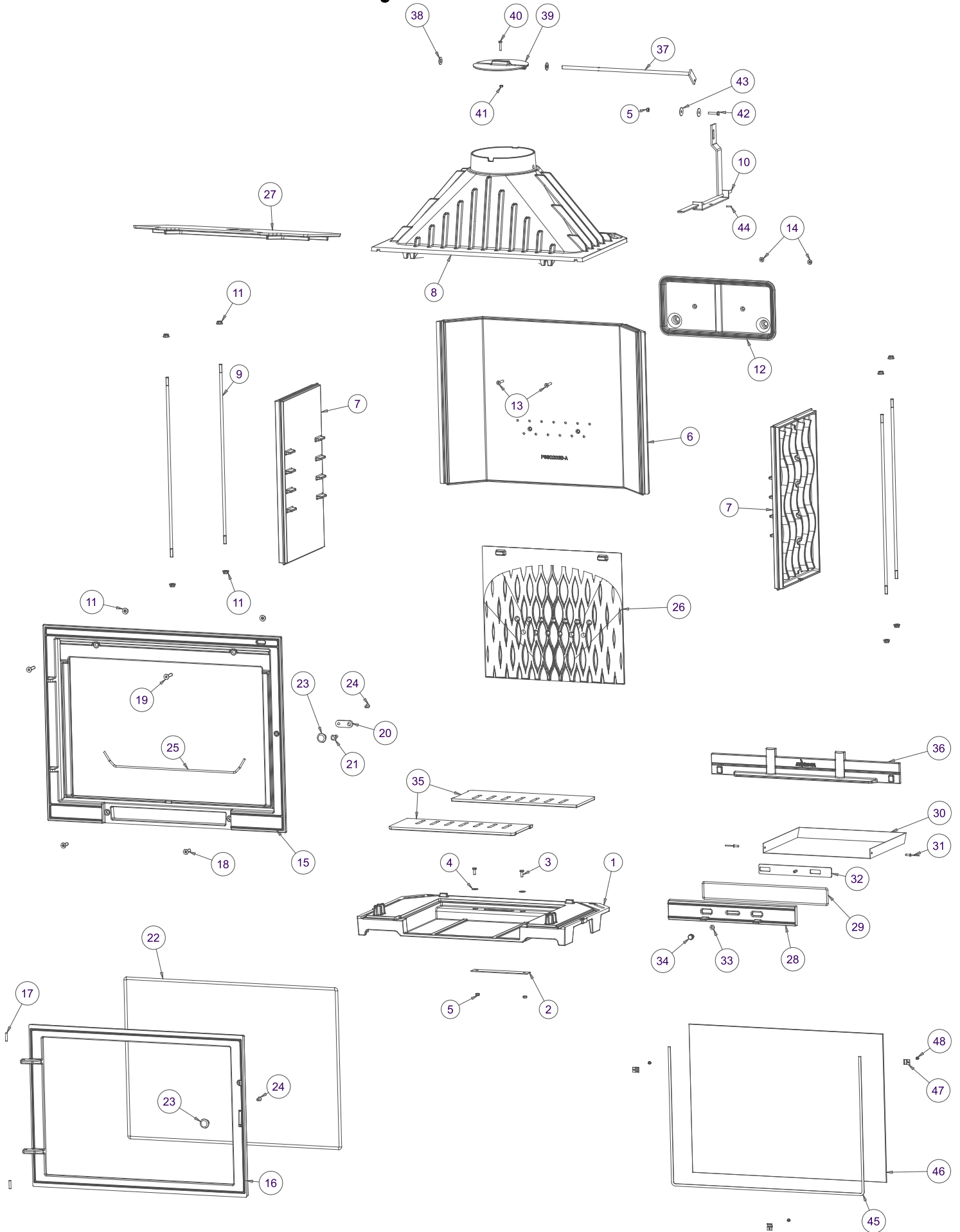
|  |   |    |
|--|---|----|
| Type de contrôle de la puissance/de la température de la pièce F(2): | Contrôle de la puissance thermique à un palier, pas de contrôle de la température de la pièce | 0% |
| Autres options de contrôle F(3):                                     | Non applicable  | 0% |

|  |     |
|--|-----|
| Classe d'efficacité énergétique:       | A   |
| Indice d'efficacité énergétique (IEE): | 102 |

| Coordonnées de contact :      |                            | Date:      | Signataire:   |
|-------------------------------|----------------------------|------------|---|
| INVICTA GROUP                 | Tél. +33 (0) 3 24 27 71 71 | 02/12/2021 | M. Xavier Delaire   |
| Zone industrielle La Gravette | invicta.fr                 |            | Responsable Laboratoire   |
| 08350 - DONCHERY   France     | contact@invicta-group.fr   |            |  |

(\*)  $\eta_s$  = rendement saisonnier, P = particules, COG = composés organiques gazeux, CO = monoxyde de carbone, NO<sub>x</sub> = oxydes d'azote

FR



| <b>Rep</b> | <b>Nbr</b> | <b>Désignation</b>                            | <b>Référence</b> |
|------------|------------|---|------------------|
| 1          | 1          | Socle   | F680137U         |
| 2          | 1          | Obturateur                                    | AT700160A        |
| 3          | 2          | Vis tête hexagonale de 6x16                   | AV8406160        |
| 4          | 2          | Rondelle large de 6                           | AV4110060        |
| 5          | 3          | Ecrou hexagonale de 6                         | AV7100060        |
| 6          | 1          | Fond PC                                       | F680203B-A       |
| 7          | 2          | Côté réversible                               | F680327B-B       |
| 8          | 1          | Avaloir                                       | F680145U         |
| 9          | 4          | Tirant de 8x560                               | AS800276A        |
| 10         | 1          | Tige de volet de buse                         | AS800221A        |
| 11         | 10         | Ecrou embase de 8                             | AV7220080        |
| 12         | 1          | Collecteur                                    | F670712B-A       |
| 13         | 2          | Vis tête fraisée de 6x35                      | AV8636350        |
| 14         | 2          | Ecrou embase de 6                             | AV7220060        |
| 15         | 1          | Façade  | F680206B-A       |
| 16         | 1          | Porte   | F680207U         |
| 17         | 2          | Axe de porte, goupille cannelée de 6x25       | AV6306250        |
| 18         | 2          | Vis tête fraisée de 8x30                      | AV8638300        |
| 19         | 2          | Vis tête fraisée de 8x40                      | AV8638400        |
| 20         | 1          | Loquet  | F675214U         |
| 21         | 1          | Vis de loquet                                 | AS750251         |
| 22         | 1          | Joint de porte Ø8, longueur 2,4 mètre         | AI303008         |
| 23         | 2          | Bouton poignée                                | AS700400B        |
| 24         | 2          | Vis FHC M6x16 tuflock                         | AV8636169        |
| 25         | 1          | Joint étanchéité façade D5 longueur 0,6 mètre | AI303005         |
| 26         | 1          | Taque décor                                   | F680204B-A       |
| 27         | 1          | Défecteur                                     | F680205B-A       |
| 28         | 1          | Façade cendrier                               | F680208U         |
| 29         | 1          | Joint de cendrier Ø5, longueur 0,5 mètre      | AI303005         |
| 30         | 1          | Tiroir cendrier                               | AT700108A        |
| 31         | 2          | Rivet de 5x16                                 | AV5205160        |
| 32         | 1          | Registre de réglage d'air                     | AT800119B        |
| 33         | 1          | Rondelle de 6                                 | AV4100060        |
| 34         | 1          | Bouton de cendrier                            | AV1113401        |
| 35         | 2          | Grille foyère                                 | F680854B         |
| 36         | 1          | Pare bûches                                   | F680202B         |
| 37         | 1          | Axe de volet de buse                          | AS700300A        |
| 38         | 2          | Rondelle de 10                                | AV4100100        |
| 39         | 1          | Volet de buse                                 | F670651B         |
| 40         | 1          | Vis tête hexagonale de 5x25                   | AV8405250        |
| 41         | 1          | Ecrou hexagonale de 5                         | AV7100050        |
| 42         | 1          | Vis tête hexagonale de 6x30                   | AV8406300        |
| 43         | 2          | Rondelle de 6x25                              | AV4216250        |
| 44         | 1          | Goupille de 3x15                              | AV6313150        |
| 45         | 1          | Joint de vitre de 7x3, longueur 1,5 mètre     | AI010080         |
| 46         | 1          | Vitre   | AX978775A        |
| 47         | 3          | Attache de vitre                              | AS700262         |
| 48         | 3          | Vis tête cylindrique de 4x6                   | AV8644067        |



## TRES IMPORTANT

En complément de ce document, consulter attentivement la « NOTICE D'INSTALLATION ET D'UTILISATION POUR FOYER ET INSERTS » fournie avec l'appareil.

## CONSEILS D'INSTALLATION

La dépression dans le conduit de fumées doit être comprise entre **6 et 12 Pascals**. Cette mesure est vérifiable en chauffe à l'aide d'un manomètre. **Un modérateur de tirage est nécessaire dans presque tous les cas pour réguler le tirage aux valeurs préconisées.**

## CONSEILS D'UTILISATION

**Utiliser uniquement les combustibles recommandés** : Bois sec (Humidité inférieure à 20 %) d'un minimum de 2 ans de coupe (Hêtre, Charme, Chêne – le sapin et les résineux sont interdits).

Le tiroir cendrier doit toujours rester dans l'appareil sauf lors du décentrage. Pour ouvrir et fermer la porte, utiliser le gant anti-chaaleur.

Il peut être nécessaire d'arrêter l'extracteur de la ventilation mécanique pour éviter le refoulement des fumées dans la pièce lors de l'ouverture de la porte.

### • **Vérification avant mise en service.**

Pendant les premières utilisations de l'appareil une odeur de peinture va se dégager de l'appareil : aérer la pièce pour limiter ce désagrément ou effectuer, avant l'installation, une première chauffe à l'extérieur de la maison.

- **Allumage** : Placer sur la grille du papier froissé (éviter le papier glacé) et du petit bois sec (des petites branches bien sèches ou du bois fendu finement). Enflammer le papier, fermer la porte de l'appareil et ouvrir entièrement l'arrivée d'air. Lorsque celui-ci est bien enflammé, vous pouvez charger votre appareil. Il est possible de laisser la porte entre-ouverte pour faciliter cette phase d'allumage, mais en maintenant toujours l'appareil sous surveillance. Il est recommandé, pendant les premières heures de mise en service, de faire un feu modéré afin de permettre une dilatation normale de l'ensemble de l'appareil.

### ▪ **Fonctionnement intermittent et combustion prolongée de 8 heures :**

Le fonctionnement "Intermittent" nécessite un rechargement tous les  $\frac{3}{4}$  d'heures avec de petites quantités de bois. Il faut privilégier ce mode de fonctionnement particulièrement performant et respectueux de l'environnement.

L'appareil peut également assurer un fonctionnement en « combustion prolongée » quand une puissance réduite et une autonomie importante sont recherchées.

### ▪ **Puissance Nominale :**

Elle est obtenue :

- Avec une charge de bois de 3,5 kg sous forme de 2 demies bûches de bois dur (= une bûche fendue)
- Avec un tirage de 12Pa
- Charge renouvelée toutes les 30 à 45 minutes sur un lit de braises d'environ 3 cm
- En mettant le réglage d'allure en position « Puissance nominale ».
- En mettant le volet de buse en position « fermé ».

Une baisse d'activité peut se produire à cause d'une évolution défavorable de la combustion, d'une géométrie inadaptée des bûches, de l'utilisation d'un bois dur ou humide. Ces phénomènes de ralentissement, qui ne sont ni exceptionnels ni totalement prévisibles, se traduisent par la diminution du rideau de flamme (le combustible forme une voûte et n'est plus en contact avec la braise), la diminution progressive de la réserve de braise et le refroidissement du foyer. Ils s'accompagnent d'une chute de puissance et d'une baisse des performances.

Pour l'éviter : ouvrir la porte du foyer avec précaution, **réorganiser la charge sur le lit de braise en procédant par piquage et déplacement du combustible avec un tisonnier en prenant garde de ne pas faire chuter de braise hors du foyer**, puis refermer la porte. L'activité reprend immédiatement après la fermeture de porte.

### ▪ **Combustion prolongée de 8 heures**

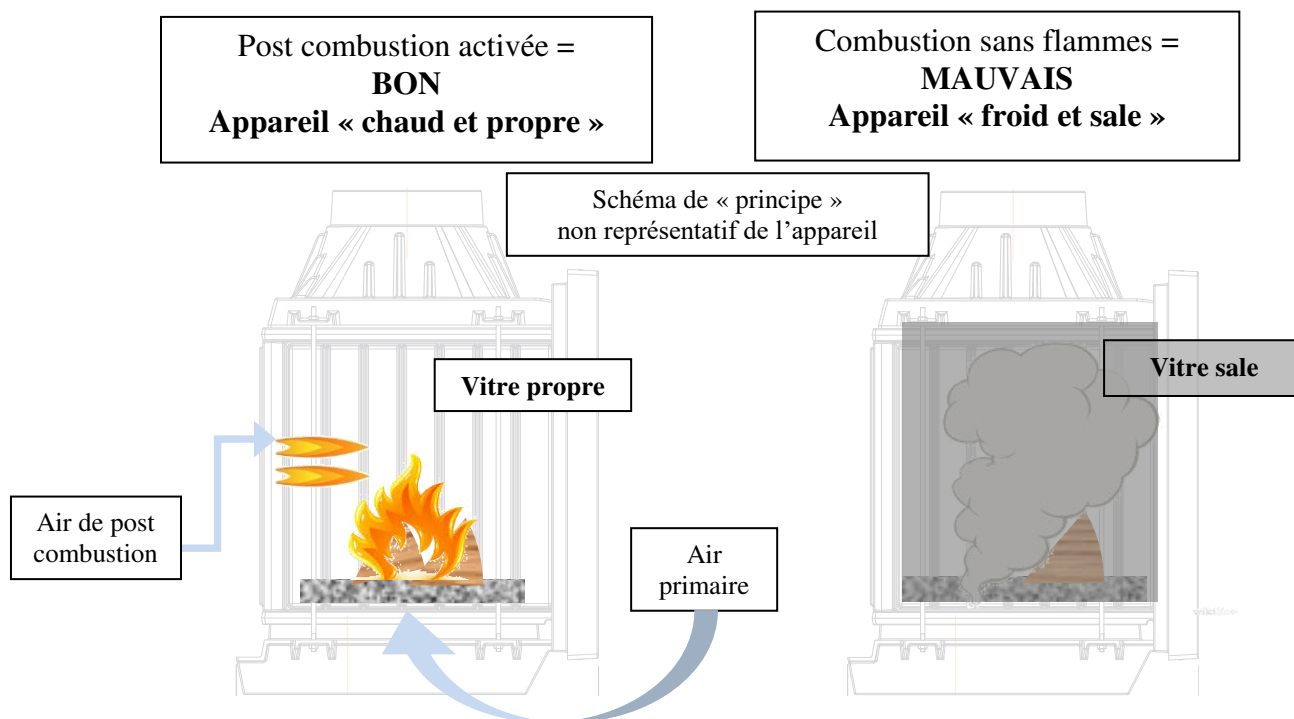
Elle est obtenue :

- En triplant la charge de bois à la Puissance nominale, constituée de 1 à 2 bûches de bois dur non fendue de grand diamètre.
- Avec un tirage de 6 Pa.
- En mettant le « réglage d'allure » en position « Combustion prolongée », après avoir assuré et maintenu l'allumage de la charge.
- En mettant le volet de buse en position « fermé ».
- En laissant se poursuivre la combustion jusqu'à obtention d'un lit de braise réduit, destiné à assurer l'allumage d'une charge de reprise.

Ce mode de fonctionnement permet à la fois d'obtenir une puissance réduite et une autonomie de 3 heures sans rechargement.

Quel que soit le mode de fonctionnement désiré (Puissance nominale ou Combustion prolongée), s'assurer que chaque charge de bois s'allume dès son introduction dans l'appareil et que l'inflammation se maintient. Dans le cas contraire, rouvrir quelques instants le « registre de réglage d'allure » en position « allumage » jusqu'à obtenir un embrasement satisfaisant du bois :

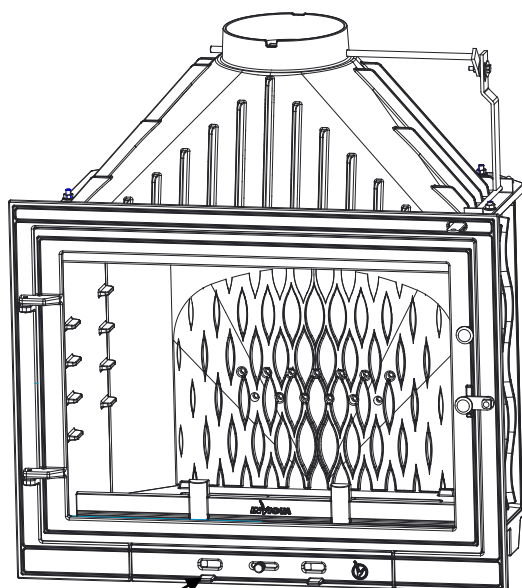
Dans la phase de combustion de la fraction volatile du bois, il faut absolument éviter le fonctionnement sans embrasement sous peine d'encrasser fortement l'appareil et le conduit de fumée et de larguer dans l'atmosphère des effluents nocifs pour l'environnement et la santé.



### Organes de réglages :

Utiliser systématiquement la « main froide » fournie avec l'appareil pour manipuler les organes de réglages qui peuvent être très chauds.

- **Registre de réglage d'allure** : Situé en façade du cendrier, ce registre est utilisé pour moduler l'allure de l'appareil entre la « puissance normale » (registre entrouvert) et la « combustion prolongée » (registre fermé).
- **Registre d'allumage** : L'action sur le registre de réglage d'allure, au-delà de la position « allure normale » permet d'obtenir un supplément d'air pour l'allumage. Cette position est réservée aux opérations d'allumage et de reprise et ne doit pas être maintenue plus de 30 minutes sous peine de dommages sur l'appareil et son environnement. L'appareil doit rester sous surveillance pendant toute la durée d'utilisation de cette position.
- **Volet de buse** : Sa commande est située au-dessus de la porte. Il est toujours fermé sauf en cas de tirage trop faible. **Il faut toujours l'ouvrir avant d'ouvrir la porte foyère (risque de refoulement).**



ALLURE NORMALE :  
Registre ouvert à 50 %



**CONSEILS D'ENTRETIEN**

Après une longue période d'arrêt vérifier l'absence d'obstruction du conduit avant un rallumage.

A l'occasion des opérations de ramonage, faites vérifier l'ensemble de l'appareil par un technicien compétent qui :

- Nettoiera complètement l'appareil, vérifiera les jonctions des différentes pièces et la position du déflecteur, celui-ci étant incliné en appui en haut sur l'avaloir et maintenu vers le bas sur le fond.
- Procédera si nécessaire au changement des composants usés (joint de porte notamment)

**SECURITE**

- **Pendant le fonctionnement, toutes les surfaces de l'appareil sont chaudes : Attentions aux brûlures !! Eviter d'installer le poêle dans un endroit où il y a beaucoup de passages.**
- **Si un feu de cheminée se déclare, en premier fermer la porte de rechargement, en second les arrivées d'air primaire et secondaire, puis communiquer immédiatement avec les autorités locales incendie (le 18).**
- **Ne jamais mettre dans l'appareil des charges de bois supérieures à celles indiquées dans les « conseils d'utilisation » (soit moins de la moitié de la hauteur de la chambre de combustion). Il est interdit d'utiliser l'appareil comme incinérateur.**
- **Il est interdit d'utiliser des combustibles non recommandés et non-adaptés à l'appareil, y compris les combustibles liquides.**
- **La chambre de combustion doit toujours rester fermée, sauf lors du rechargement. Ne pas surchauffer l'appareil.**

Information pour le recyclage/la fin de vie du produit :

Veillez-vous munir des pages « Eclaté » et « Nomenclature » afin de visualiser les numéros et les références des différentes pièces composant le produit.

Le tableau suivant répertorie les composants de l'appareil et les indications pour une séparation et un dépôt dans les filières de recyclage/valorisation appropriées suivant la réglementation en vigueur :

| Référence de la pièce commençant par | A mettre avec les :                                       |
|--------------------------------------|---|
| AS, AV, AT<br>F                      | Métaux  |
| AI, AX                               | Encombrants   |
| AL                                   | DEEE (Déchets d'Equipements Electriques et Electroniques) |

Nota : De même, les déchets d'emballage (bois, carton, plastique) doivent être triés suivant les dispositions en application dans le pays.

| <b>Règlement délégué (UE) 2015/1186, Annexe IV - FICHE PRODUIT</b><br><i>Commission delegated regulation (EU) 2015/1186, Annex IV - Product fiche</i>         |  |
|---|--|
| <b>Marque Commerciale.</b><br><i>Trade mark.</i>  | INVICTA  |
| <b>Référence.</b><br><i>Identifier.</i>   | P978775  |
| <b>Classe d'efficacité énergétique.</b><br><i>Energy efficiency class.</i>  | A  |
| <b>Puissance thermique directe.</b><br><i>Direct heat output.</i>   | 12 kW  |
| <b>Puissance thermique indirecte.</b><br><i>Indirect heat output.</i>   | -- kW  |
| <b>Indice d'efficacité énergétique (IEE).</b><br><i>Energy Efficiency Index (EEI).</i>  | 102  |
| <b>Rendement utile à la puissance thermique nominale.</b><br><i>Useful efficiency at nominal heat output.</i>   | 77,0 %   |
| <p><b>Précautions particulières qui doivent être prises lors du montage, de l'installation ou de l'entretien du dispositif de chauffage décentralisé.</b></p> | <ul style="list-style-type: none"> <li>• Le Montage, l'installation et l'entretien doivent être réalisés par un professionnel qualifié.</li> <li>• Respecter les distances de sécurité préconisées.</li> <li>• Pour assurer le fonctionnement convenable de l'appareil, l'installation doit avoir : <ul style="list-style-type: none"> <li>▪ Une alimentation en air frais dédié à la combustion.</li> <li>▪ Une évacuation des produits de combustion.</li> </ul> </li> <li>• L'appareil et l'installation doivent être entretenus régulièrement.</li> <li>• Toutes les surfaces de l'appareil sont chaudes : Attention aux brûlures !!! <ul style="list-style-type: none"> <li>▪ Si nécessaire, installer une protection autour de l'appareil pour empêcher tout contact.</li> </ul> </li> <li>• N'utiliser que le combustible recommandé.</li> <li>• Lire les manuels d'instructions fournis avec le produit.</li> </ul>        |
| <p><i>Specific precautions that shall be taken when assembling, installing or maintaining the local space heater.</i></p>                                     | <ul style="list-style-type: none"> <li>• <i>The Assembly, the installation and the maintenance must be realized by a qualified professional.</i></li> <li>• <i>Respect the recommended safe distances.</i></li> <li>• <i>To Insure the proper functioning of the stove, the installation must have:</i> <ul style="list-style-type: none"> <li>▪ <i>The supply of fresh air necessary for the combustion.</i></li> <li>▪ <i>The evacuation of combustion products.</i></li> </ul> </li> <li>• <i>The stove and the installation must be periodic maintained.</i></li> <li>• <i>All the surfaces of the stove are hot: Be careful to burns!!!</i> <ul style="list-style-type: none"> <li>▪ <i>If necessary, install a protection all around the stove to prevent any contact.</i></li> </ul> </li> <li>• <i>Use only the fuels recommended.</i></li> <li>• <i>Read the instructions manuals supplied with the stove.</i></li> </ul> |