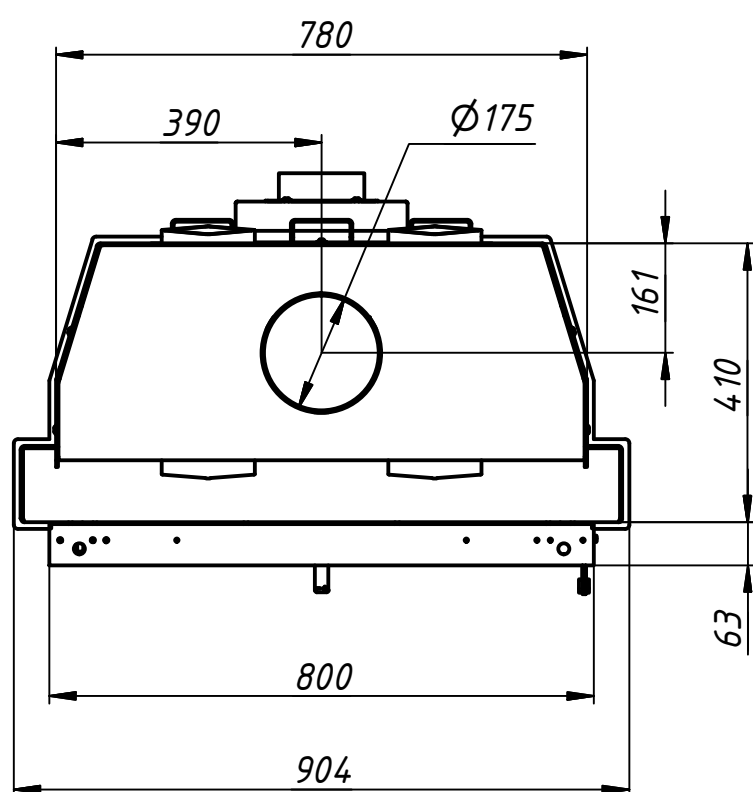
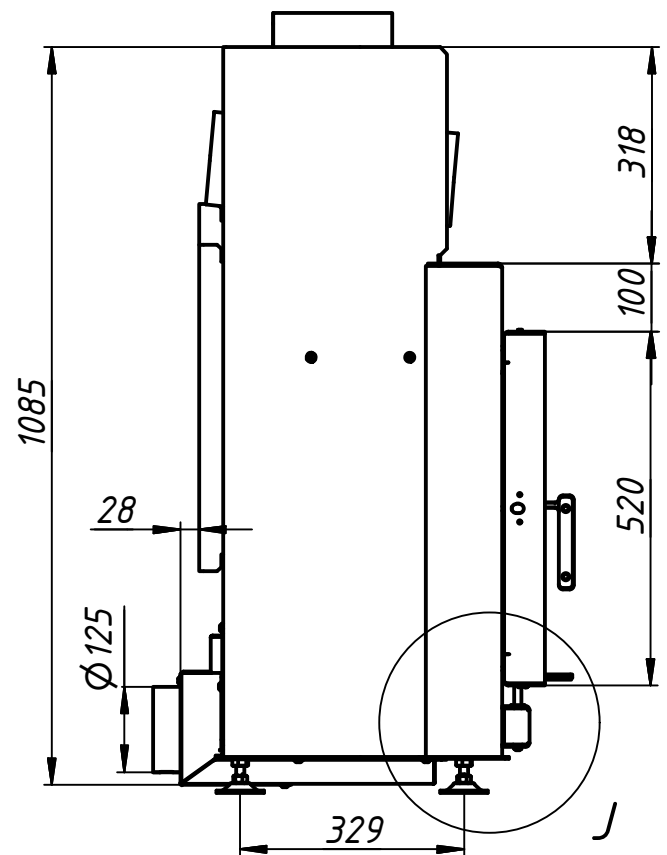
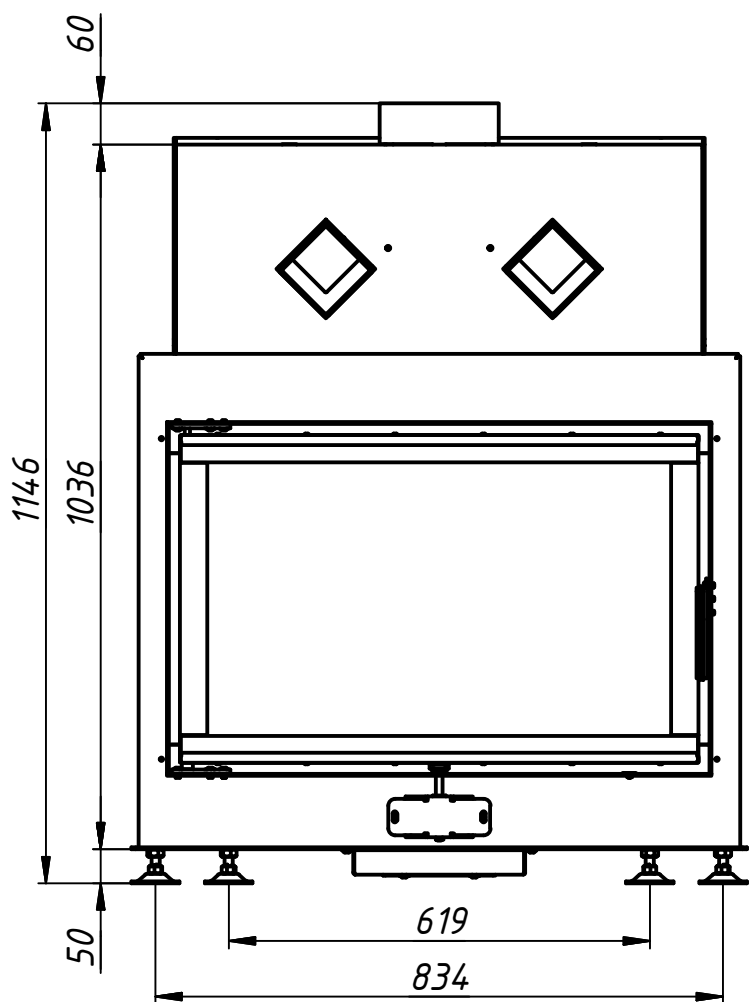
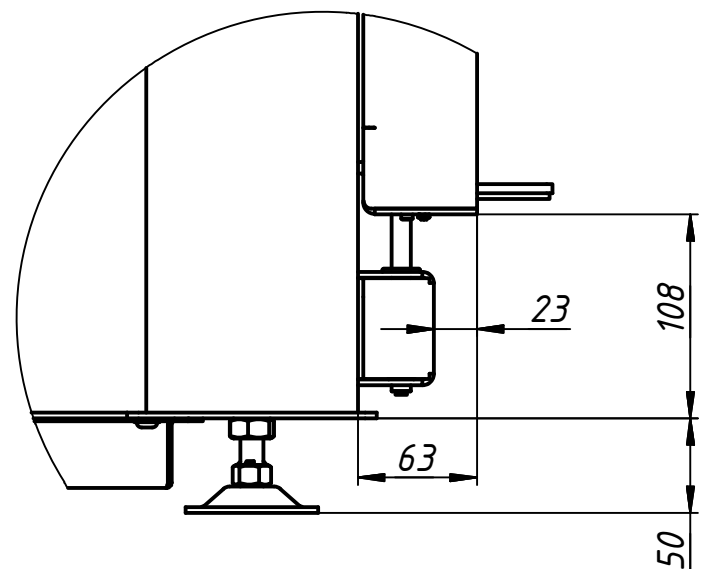


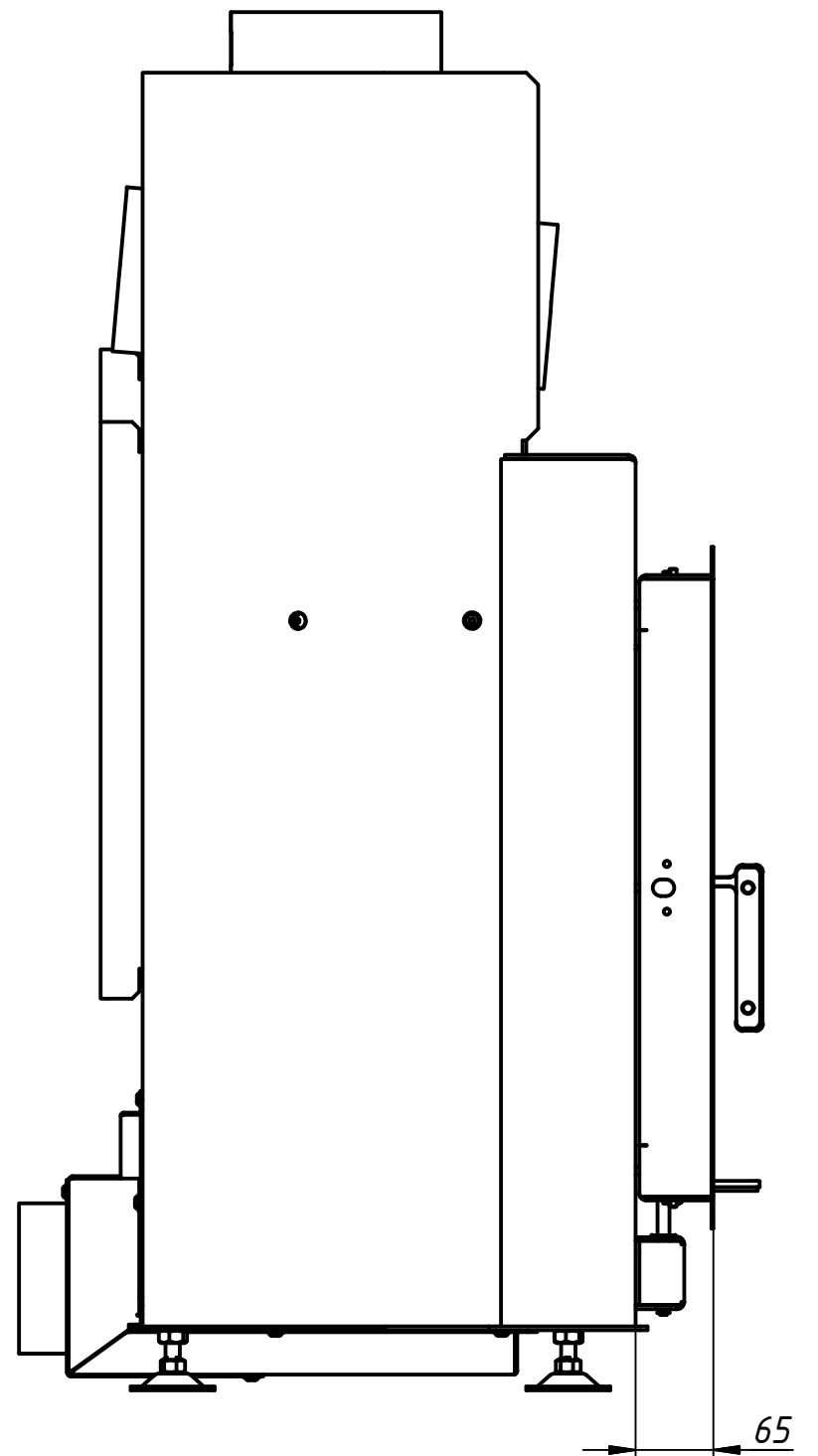
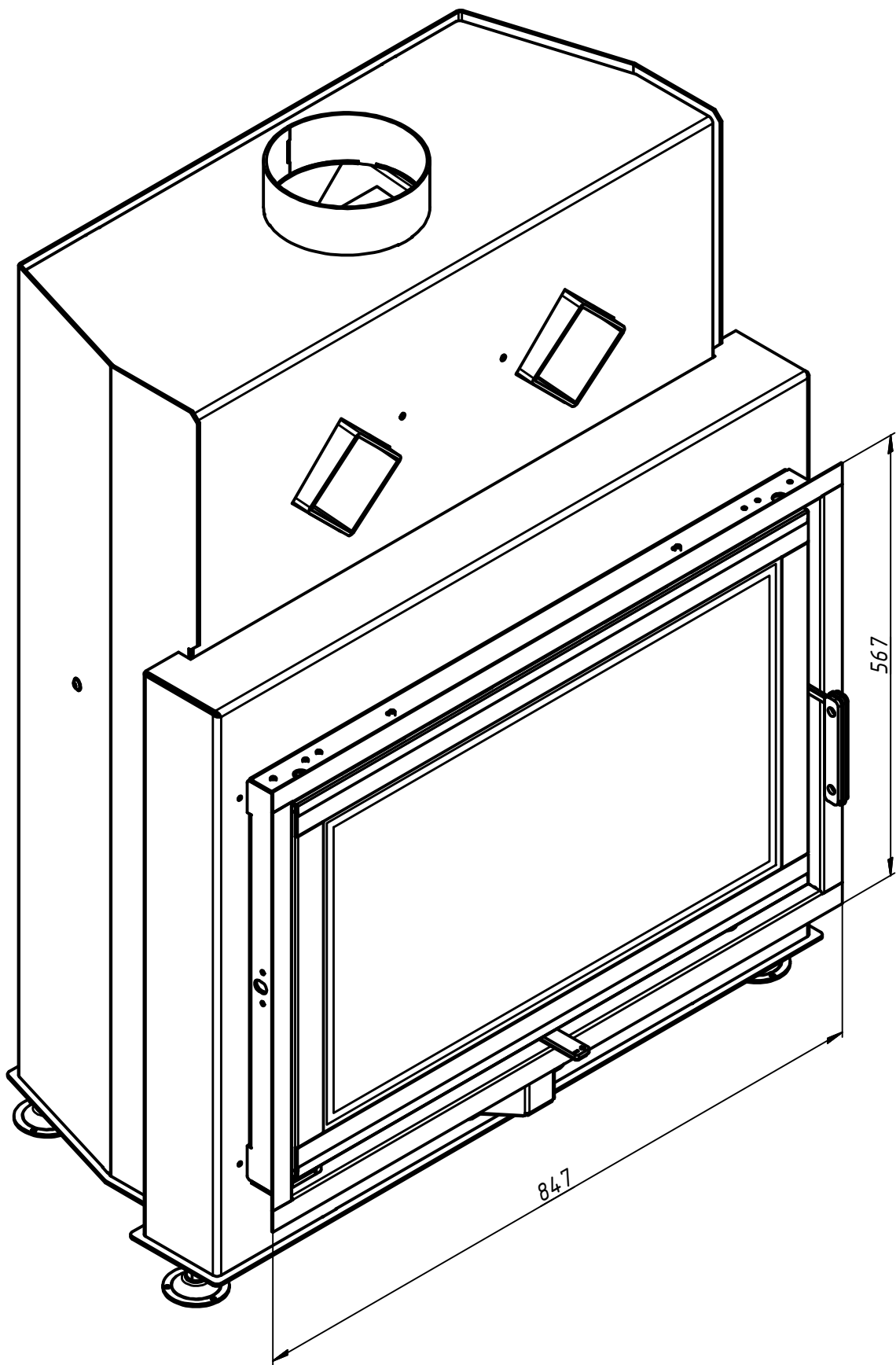
Технічні характеристики	Одиниці	Значення
Номинальна потужність	кВт	12,0
Споживання дров	кг/год	3,7
ККД	%	>80
Теплові частки		
Скло одинарне/подвійне	%	30 / 20
Корпус	%	70 / 80
Водяний контур	%	-- / --
Необхідний тиск у димоході	Па	11
Діаметр димоходу	мм	180
Діаметр підведення повітря	мм	125
Мін. відстань до стін камери	мм	60
Розмір вентиляційних отворів		
Вхідний	см.кв.	1650
Вихідний	см.кв.	2000
Розмір полін	см	30-40
Вага (із шамотом 40мм)	кг	165
Вага (із шамотом 30мм)	кг	157
Можлива к-сть акумуляційних комплектів	шт	2



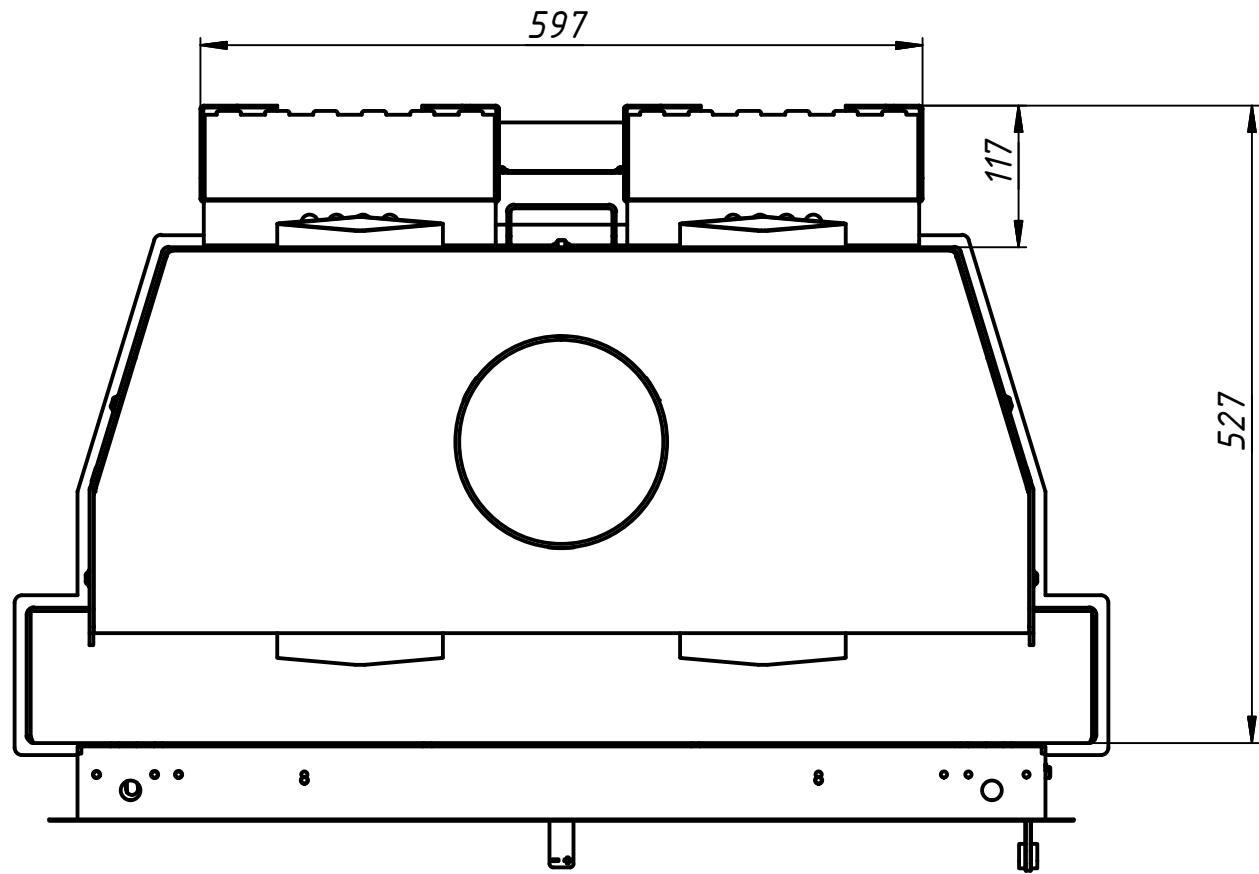
J (1:4)



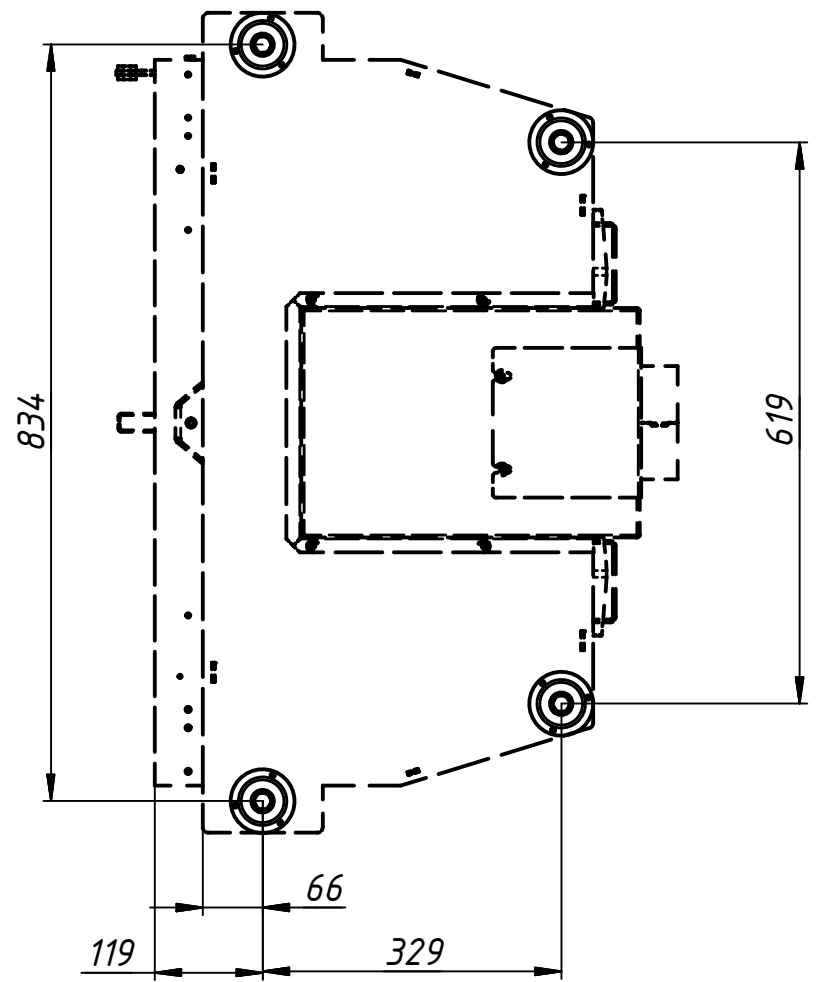
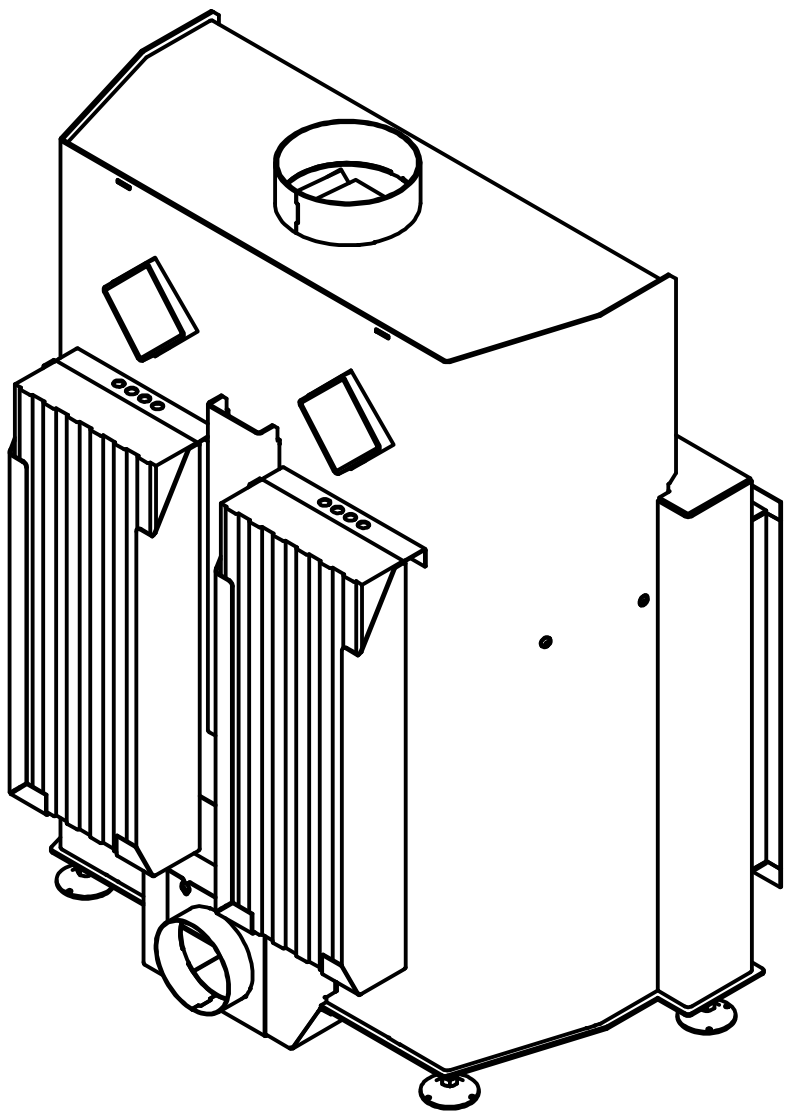
Монтажна рама 1x90 (1,5 мм)



# Акумуляційні блоки



## Розташування ніжок (вид знизу)



## Подовжена ніжка

## Стандартна ніжка

