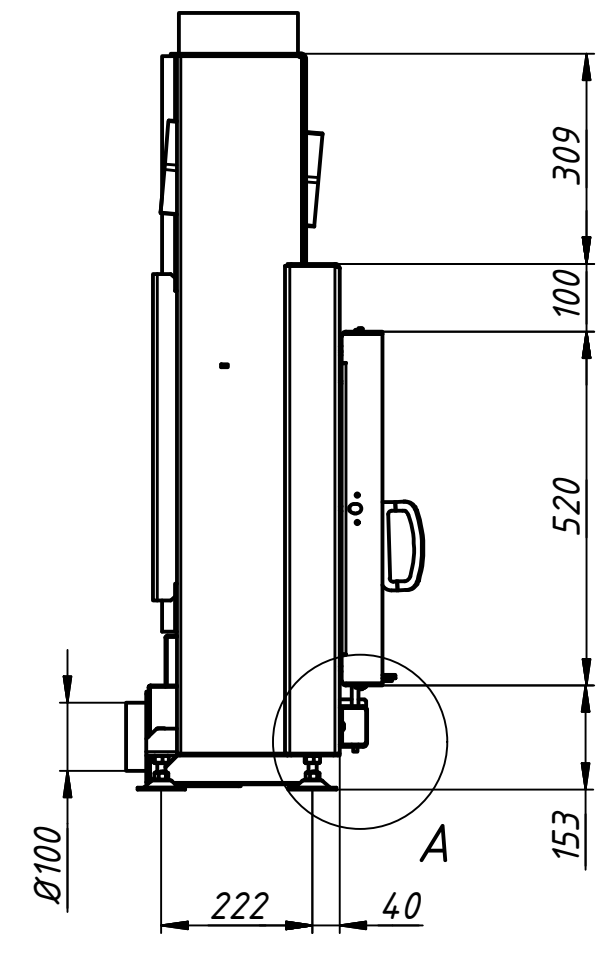
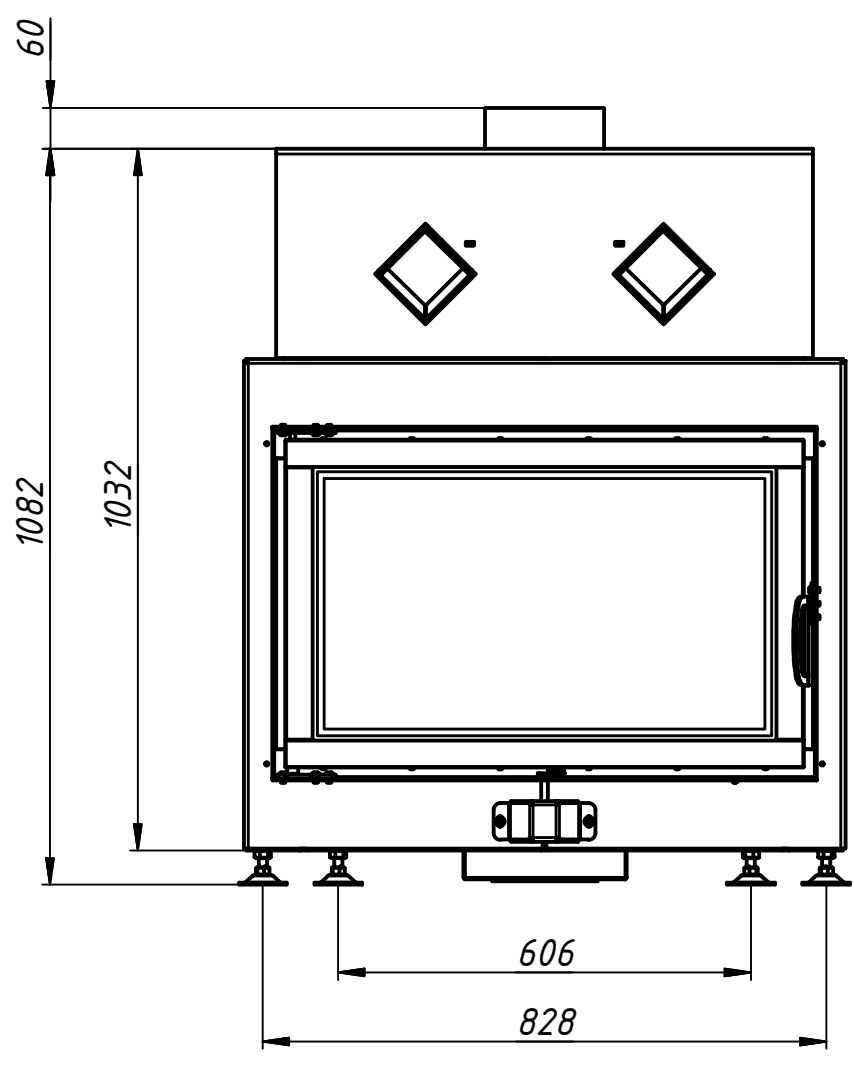
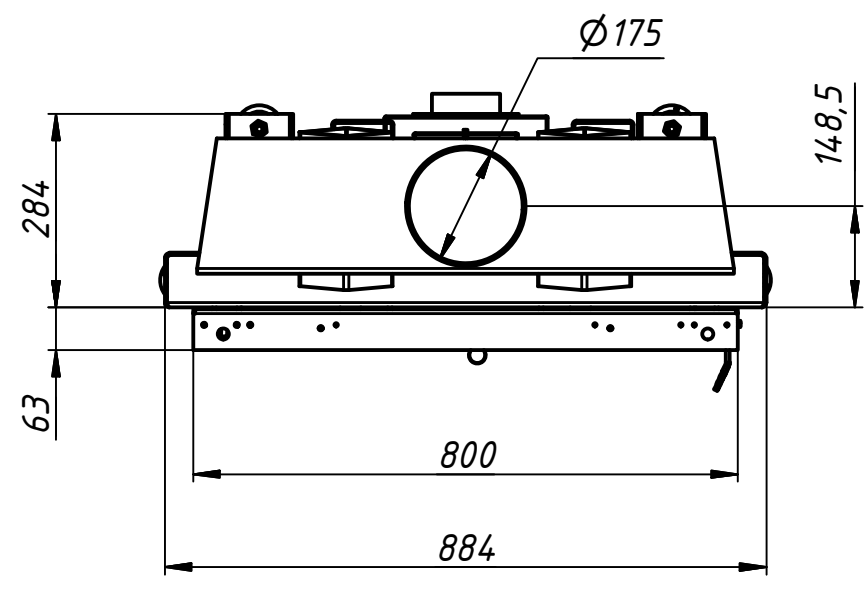
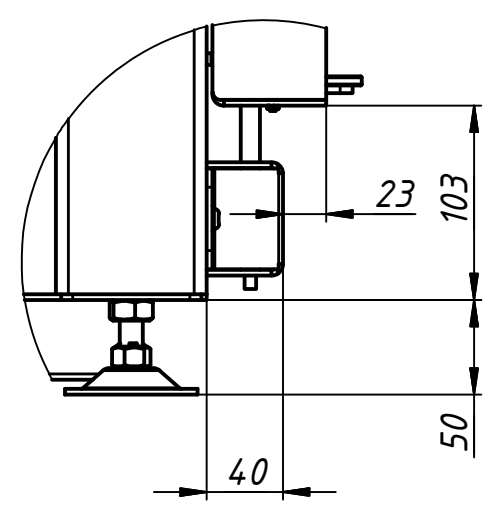


B



A (1:4)



A

Инв. № подл.	Подп. и дата	Взам. инв. №	Инв. № дубл.	Подп. и дата



Изм.	Лист	№ докум.	Подп.	Дата

80x52 Slim

Копировал

Формат А3

Лист
1