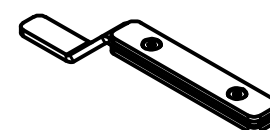
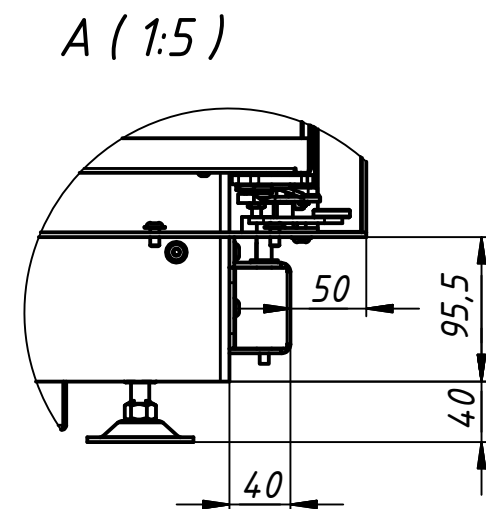
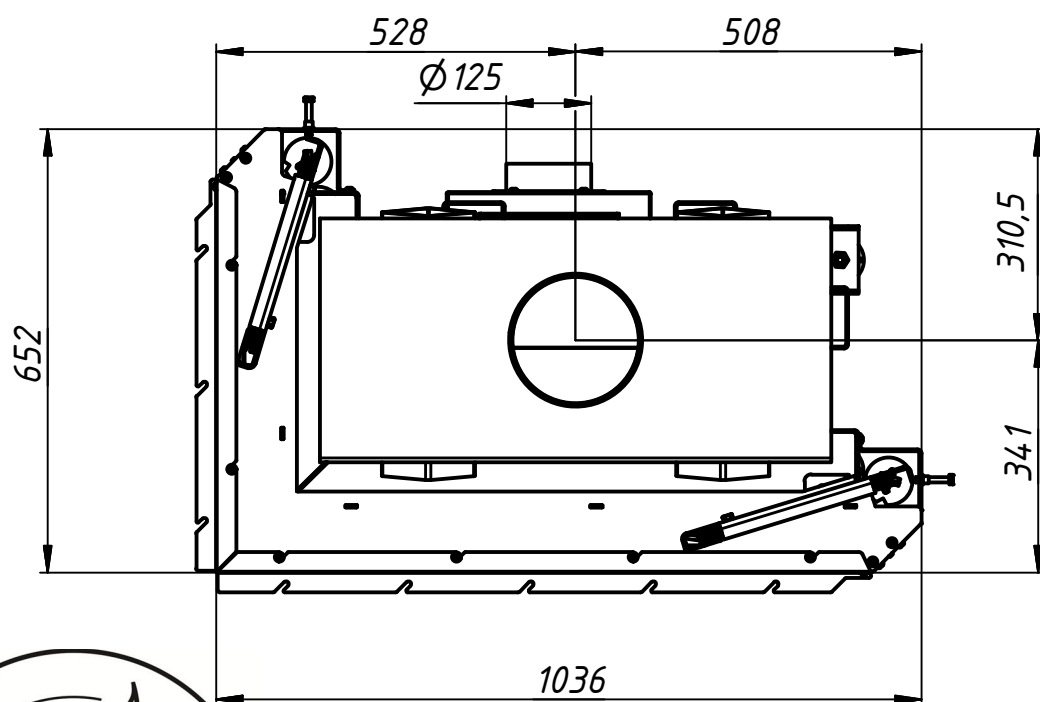
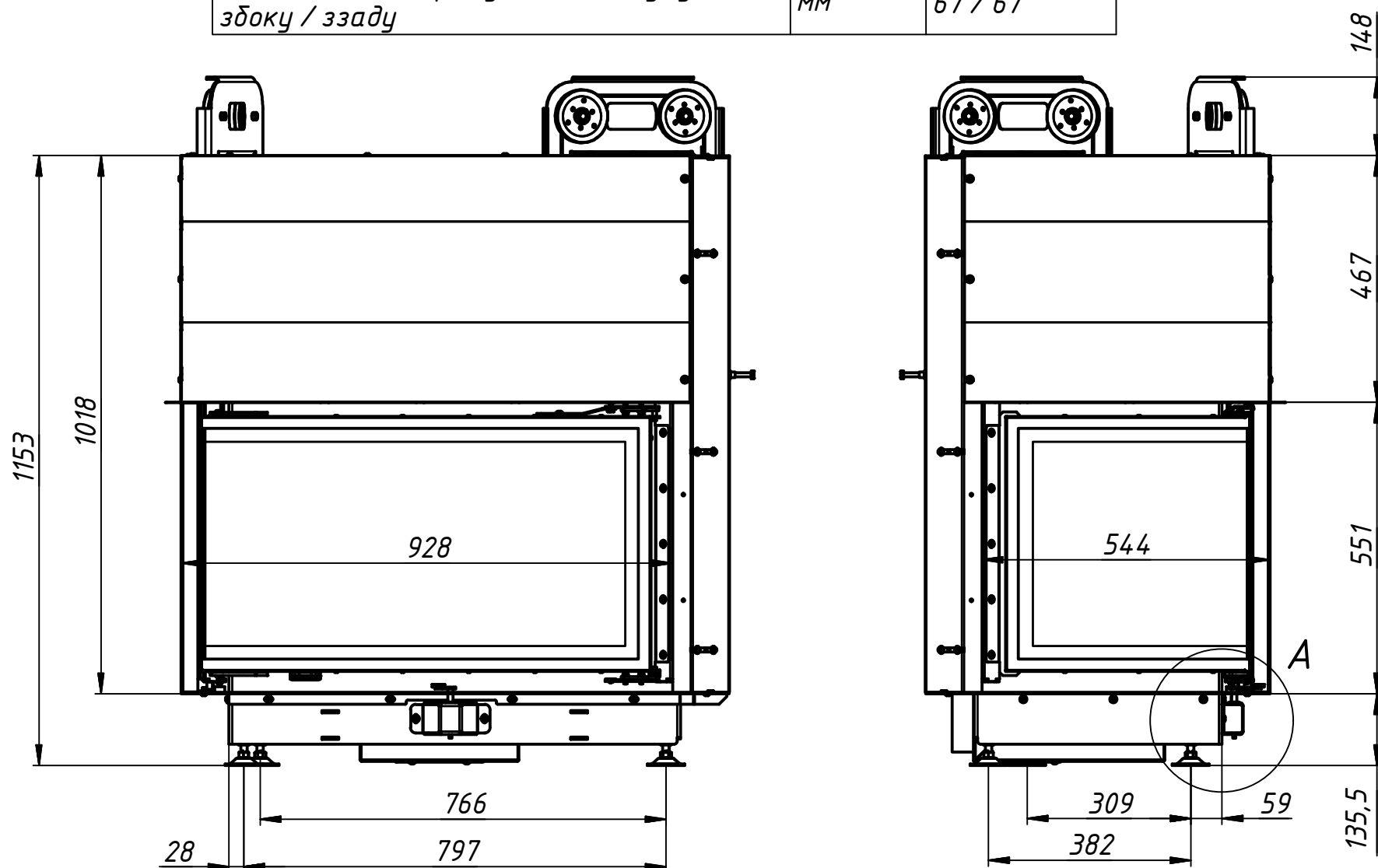


Технічні характеристики	Одиниці	Значення
Номінальна потужність	кВт	17,2
Споживання дров	кг/год	5,1
ККД	%	>80
Теплові частки		
Скло одинарне/подвійне	%	45 / --
Корпус	%	55 / --
Водяний контур	%	-- / --
Необхідний тиск у димоході	Па	12
Діаметр димоходу	мм	200
Діаметр підведення повітря	мм	125
Мін. площа конвекційної камери	м.кв.	5,8
Мін. відстань до стін камери	мм	60
Розмір вентиляц. отворів		
Вхідний	см.кв.	1900
Вихідний	см.кв.	2250
Розмір полін	см	30-50
Вага (із ребристим шмотом 40мм)	кг	340
Вага додаткового комплекту акумуляції	кг	20,5
Можлива к-сть акумуляційних комплектів	шт	3
Збільшення габариту топки з акумуляцією збоку / ззаду	мм	67 / 67



Знімна ручка
у комплекті



Изм.	Лист	№ докум.	Подп.	Дата
------	------	----------	-------	------

90x51x54 HL

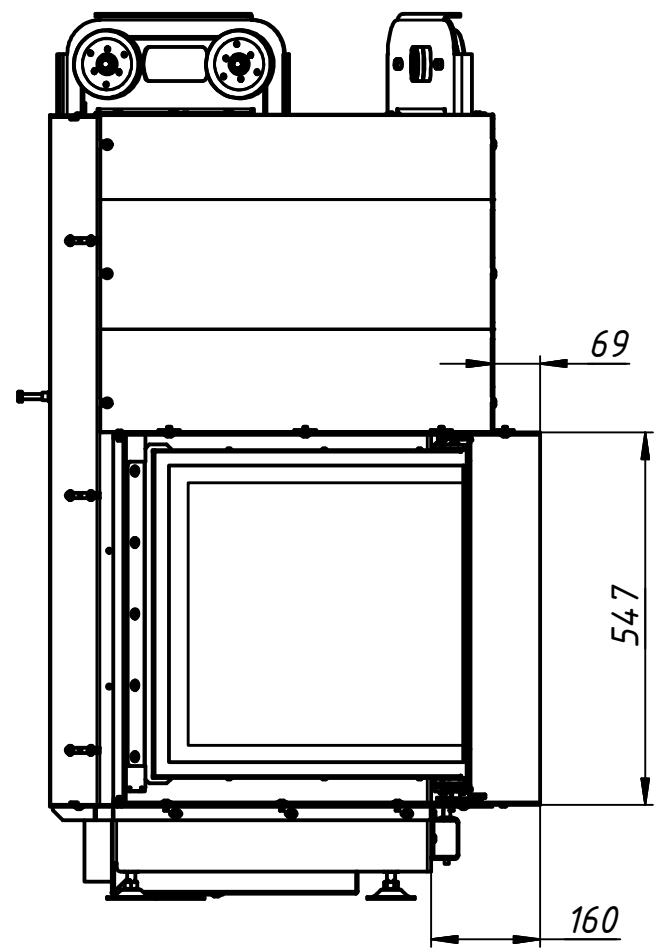
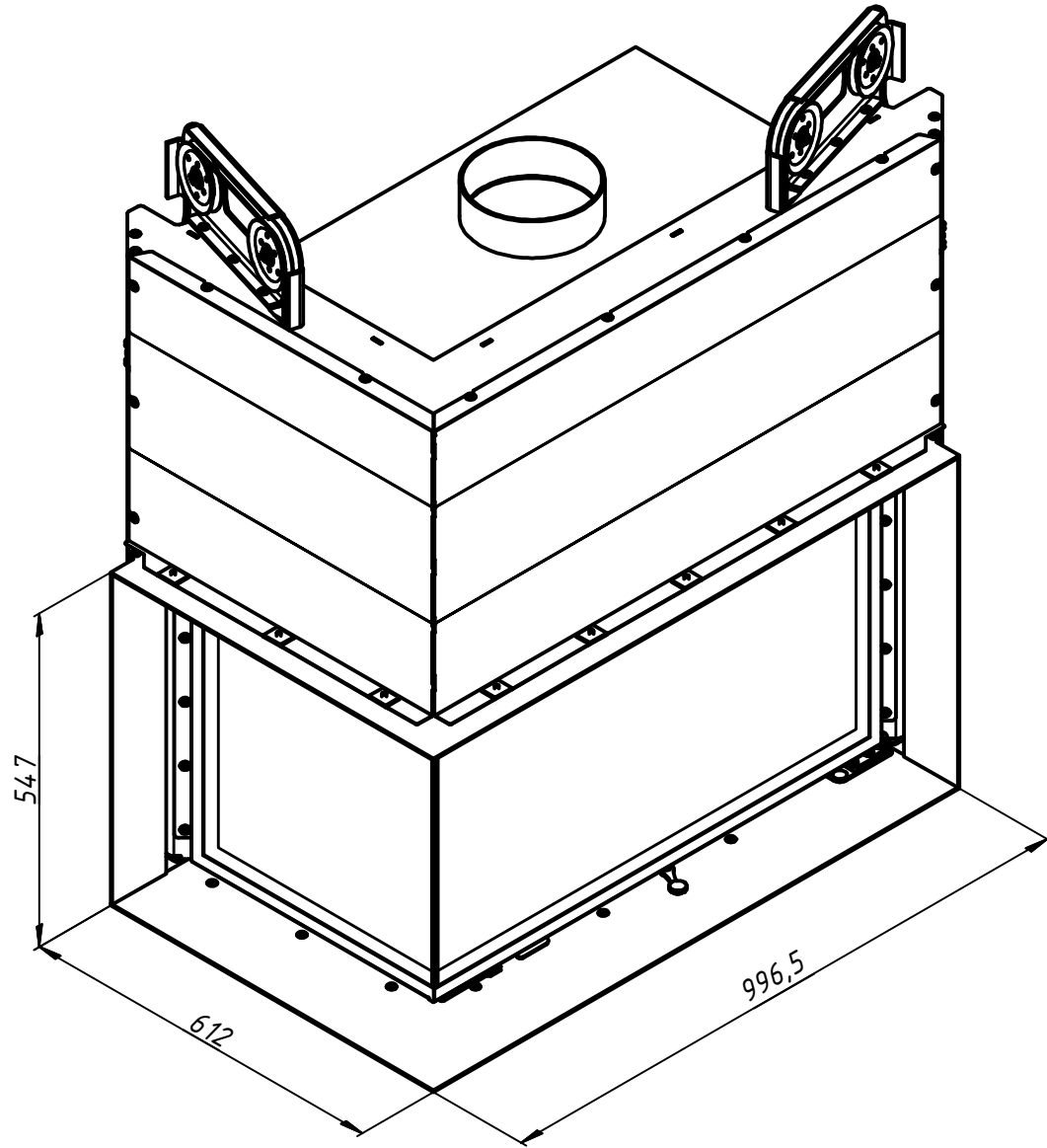
Лист

1

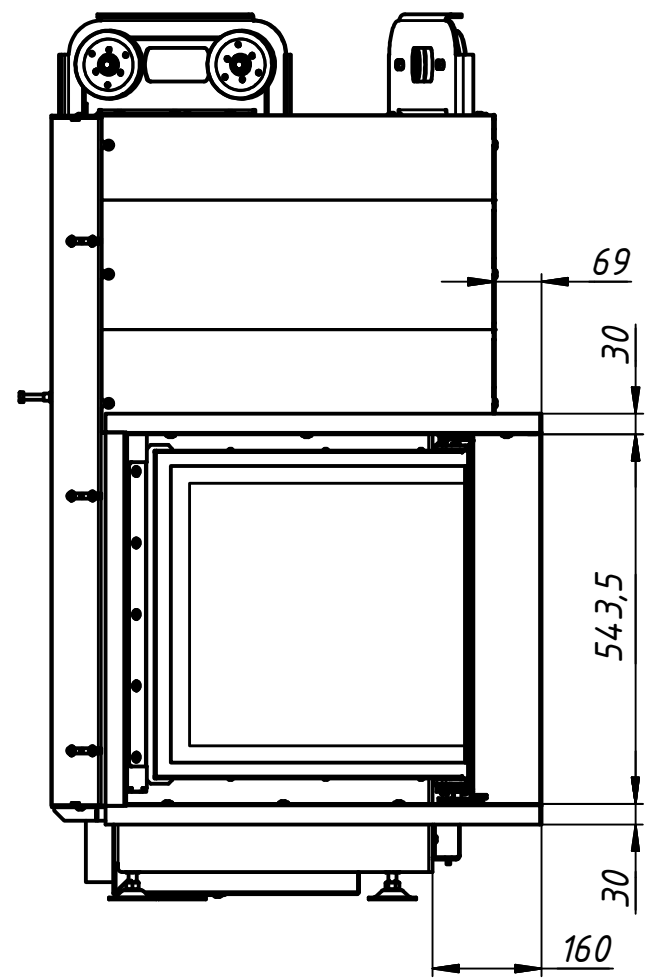
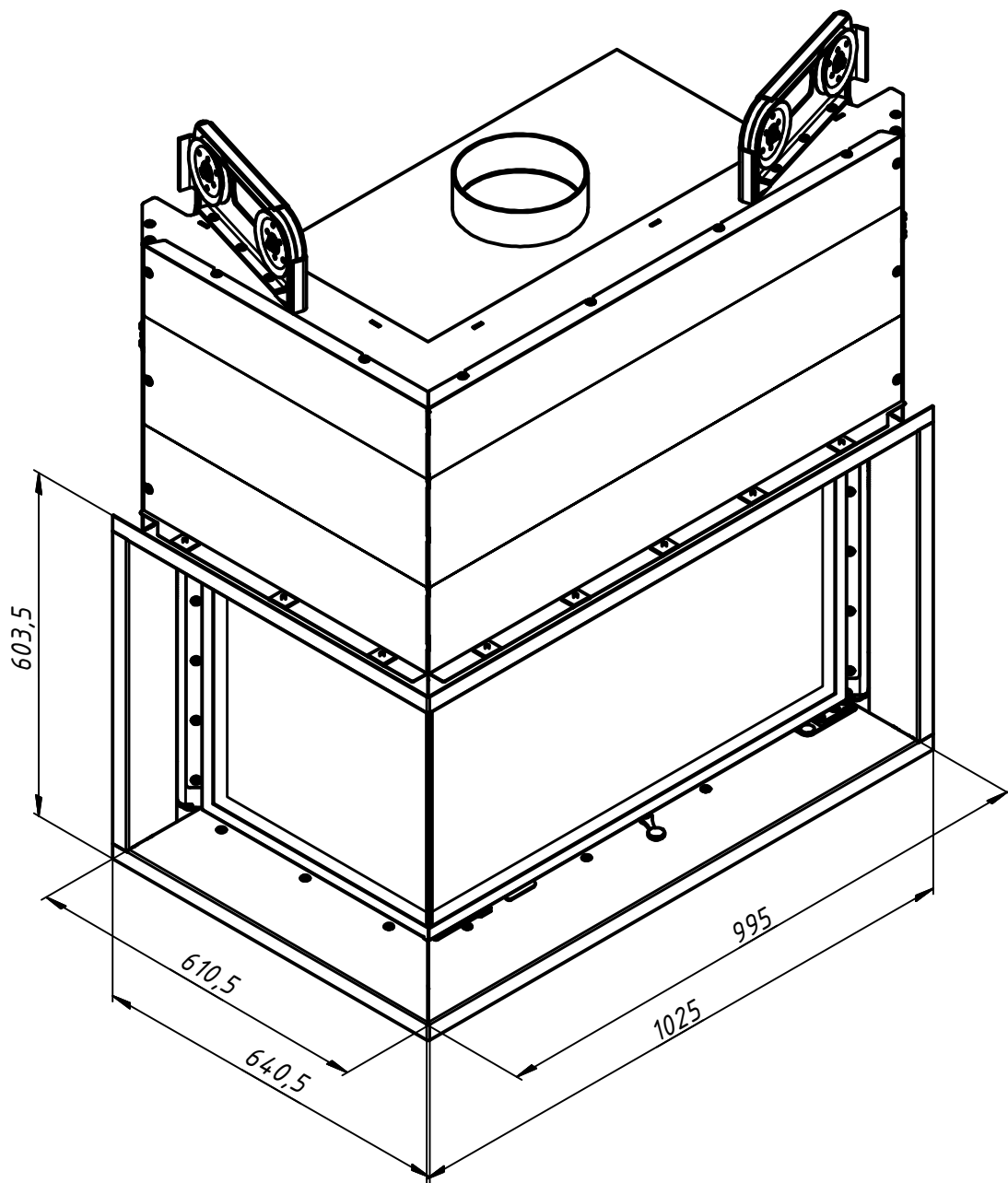
Копирвал

Формат А3

Монтажна рама 3мм



Монтажна рама 1x90 (1,5мм)



Изм.	Лист	№ докум.	Подп.	Дата

90x51x54 HL

Копировал

Формат А3

Лист

2