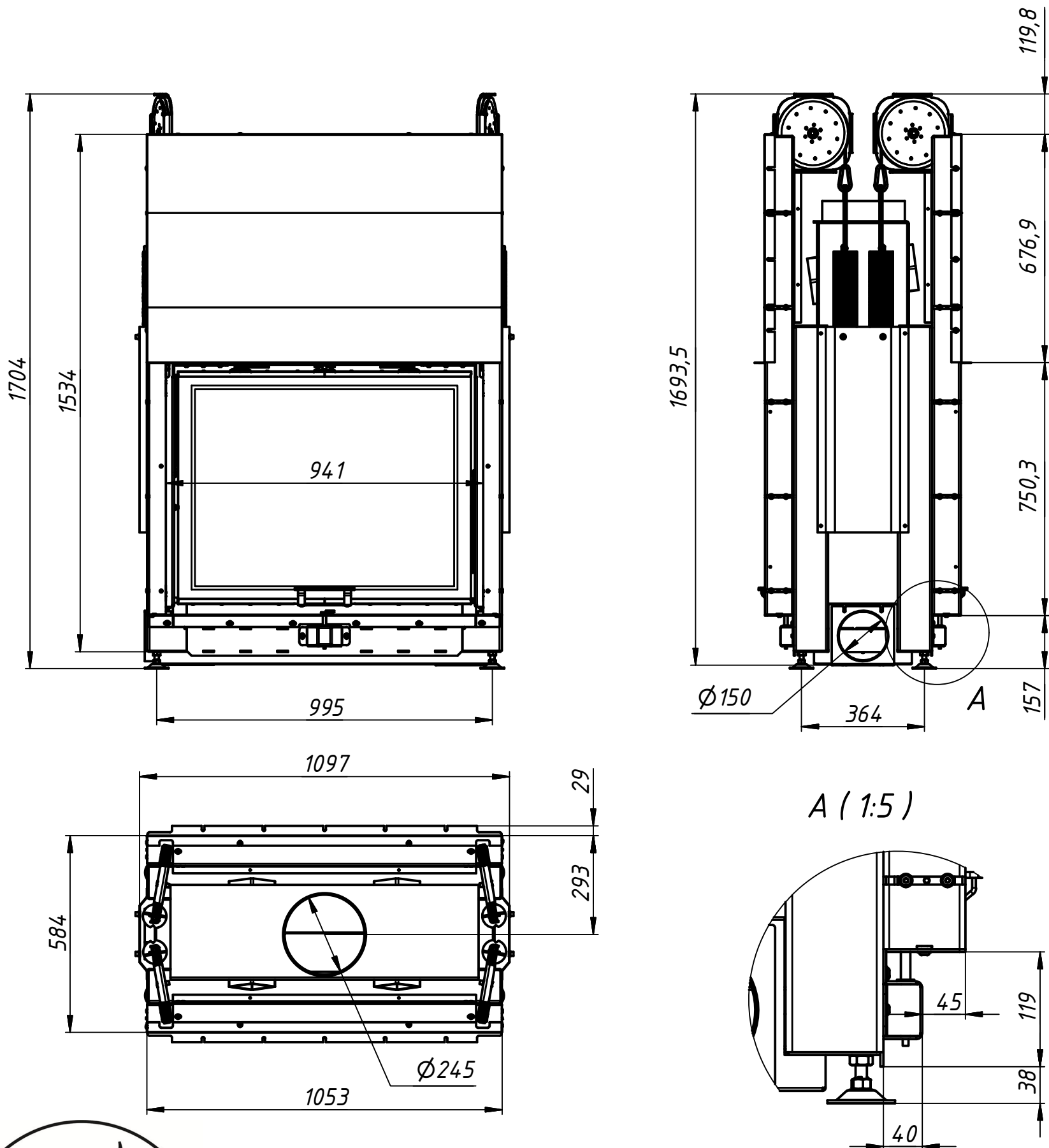


Технічні характеристики	Одиниці	Значення
Номинальна потужність	кВт	16,0
Споживання дров	кг/год	4,7
ККД	%	>80
Теплові частки		
Скло одинарне/подвійне	%	60 / 45
Корпус	%	40 / 55
Водяний контур	%	-- / --
Необхідний тиск у димоході	Па	12
Діаметр димоходу	мм	250
Діаметр підведення повітря	мм	150
Мін. площа конвекційної камери	м.кв.	6,2
Мін. відстань до стін камери	мм	60
Розмір вентиляц. отворів		
Вхідний	см.кв.	1250
Вихідний	см.кв.	1500
Розмір полін	см	30-50
Вага (із ребристим шамотом 40мм)	кг	438
Вага додаткового комплекту акумуляції	кг	20,5
Можлива к-сть акумуляційних комплектів	шт	--
Збільшення габариту топки з акумуляцією	мм	--

B

B



A

A



*Ознайомитися з додатковими монтажними рамами можна в технічній документації аналогічної прямої топки

Изм.	Лист	№ докум.	Подп.	Дата	90x75 ОНН	Лист