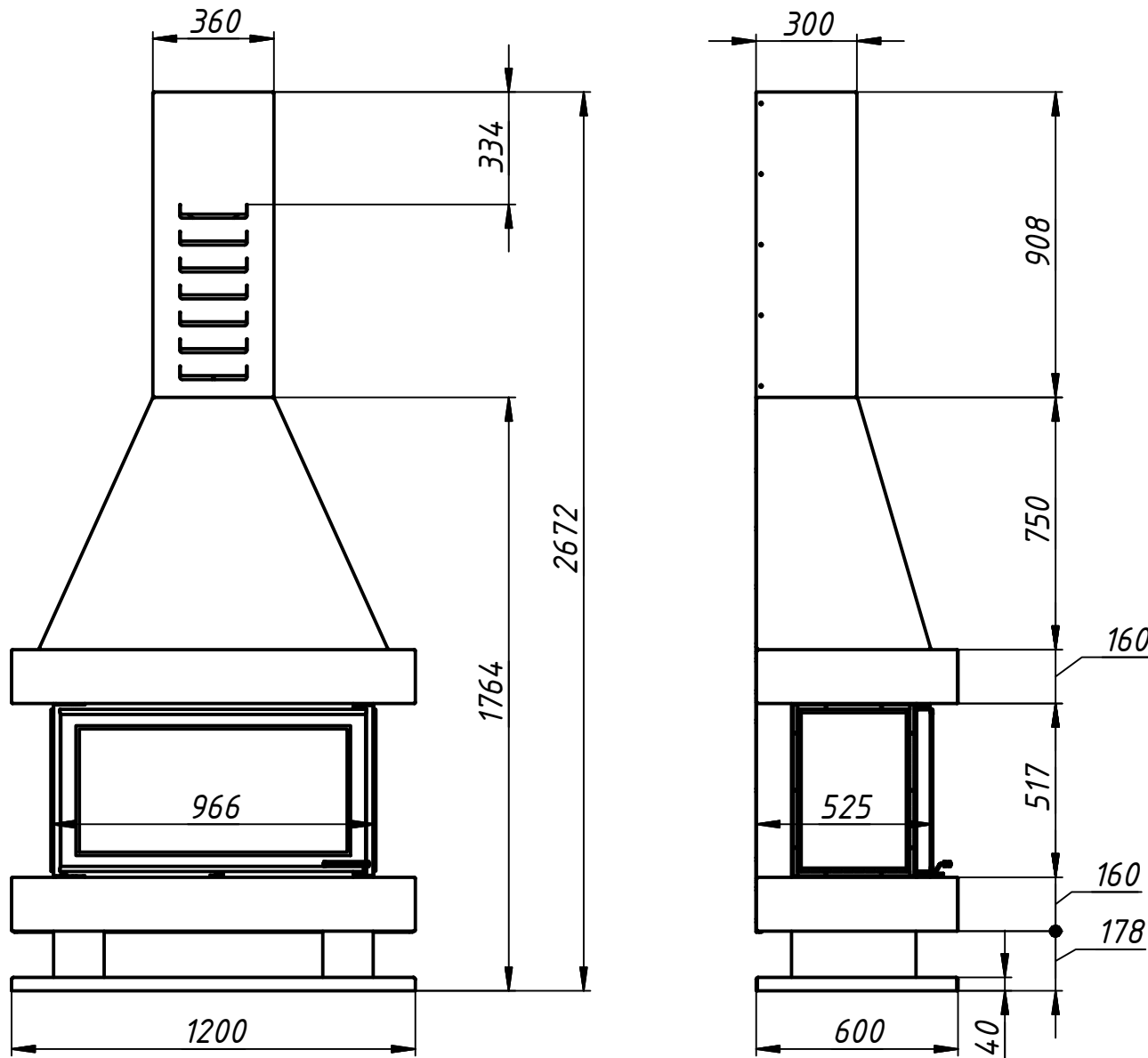
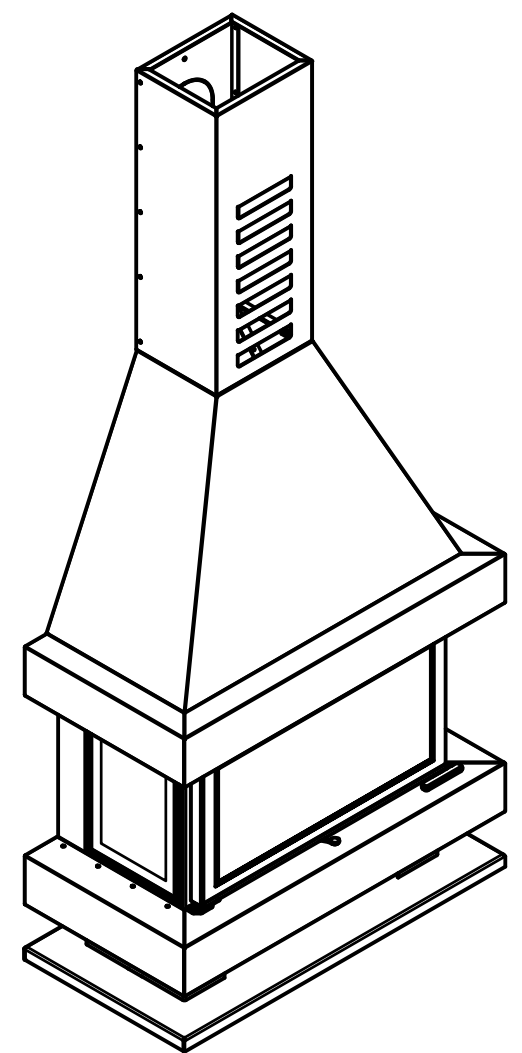
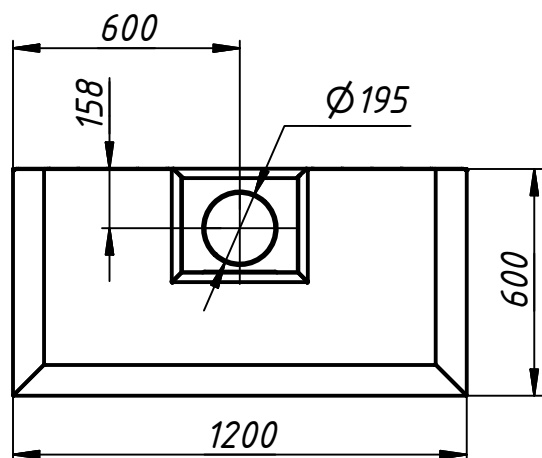


Технічні характеристики	Одиниці	Значення
Номінальна потужність	кВт	9,0
Споживання дров	кг/год	2,4
ККД	%	>80
Теплові частки		
Скло одинарне/подвійне	%	50 / -
Корпус	%	60 / -
Необхідний тиск у димоході	Па	12
Діаметр димоходу	мм	200
Діаметр підведення повітря	мм	125
Розмір полін	см	30-40
Вага	кг	267

B



A



Инв. № подл.	Подп. и дата	Взам. инв. №	Инв. № дубл.	Подп. и дата



Изм.	Лист	№ докум.	Подп.	Дата	Повітряний камін 95x52 бічні сторони 37x52	Лист