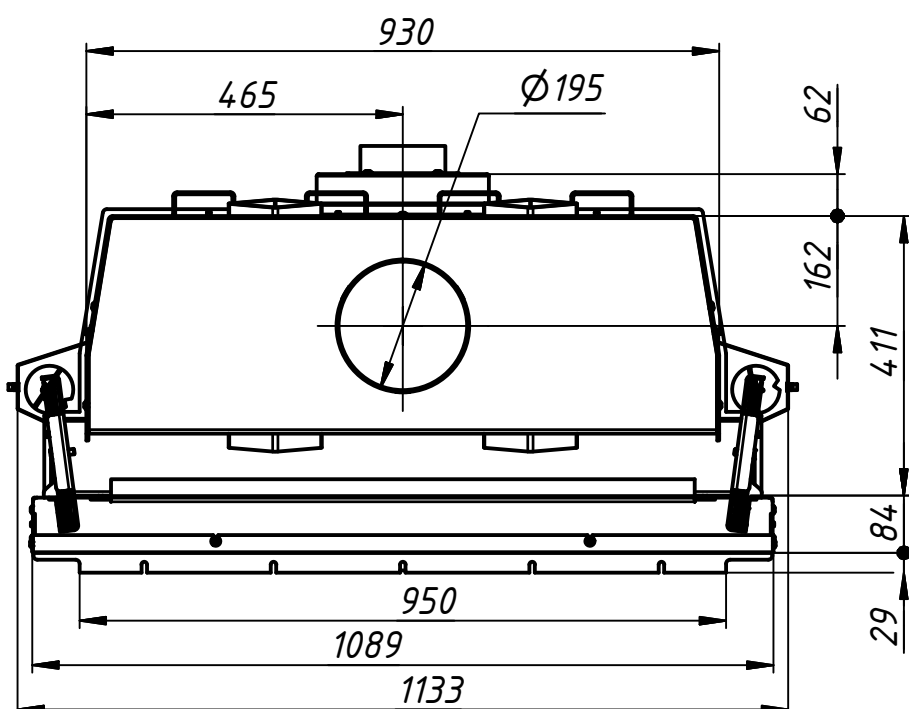
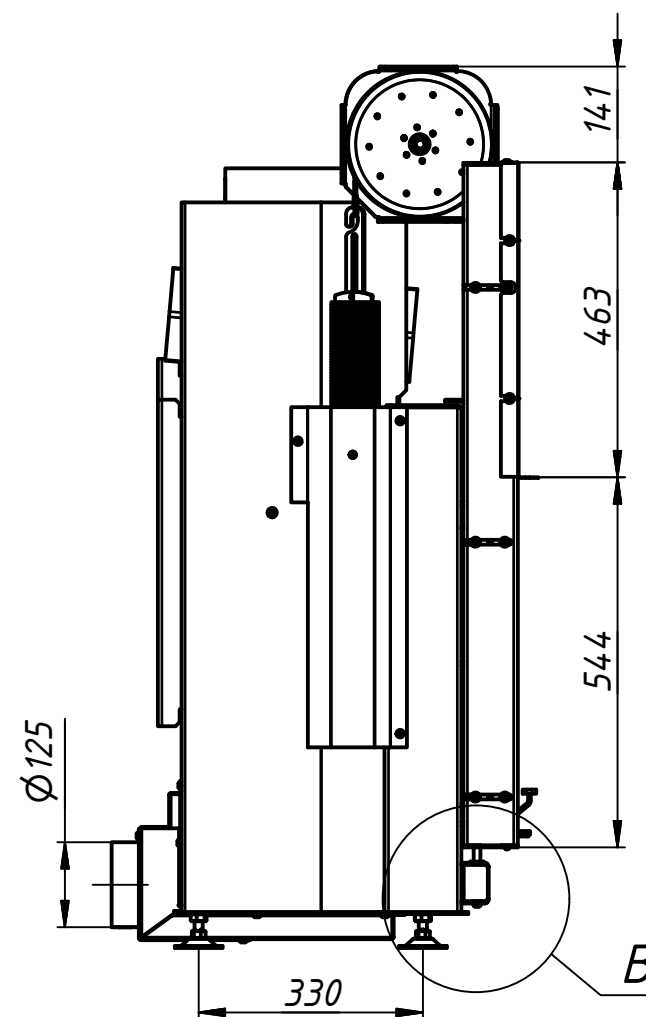
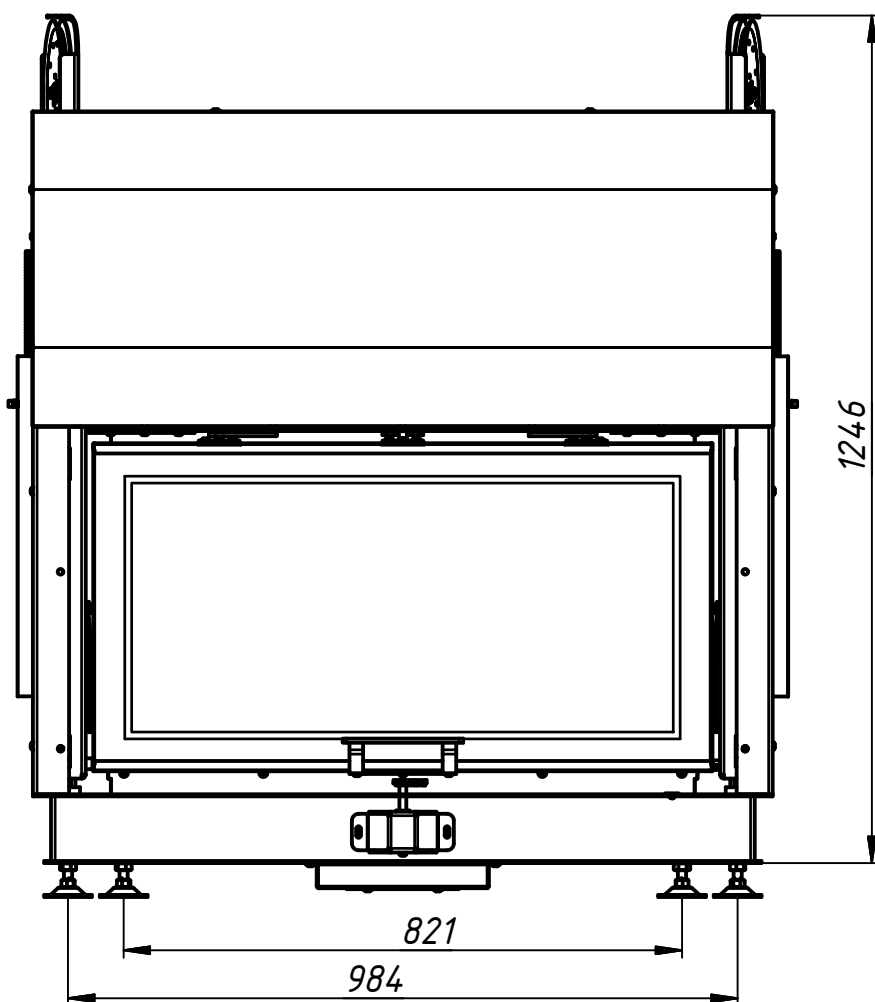
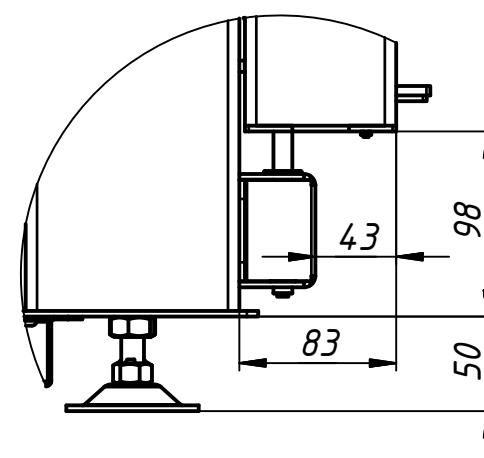


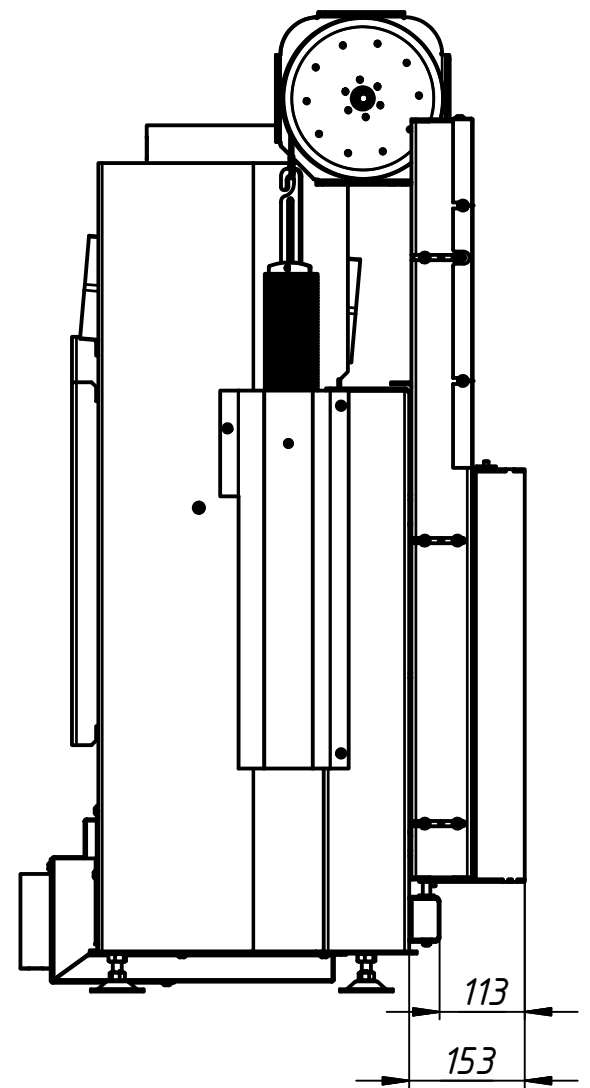
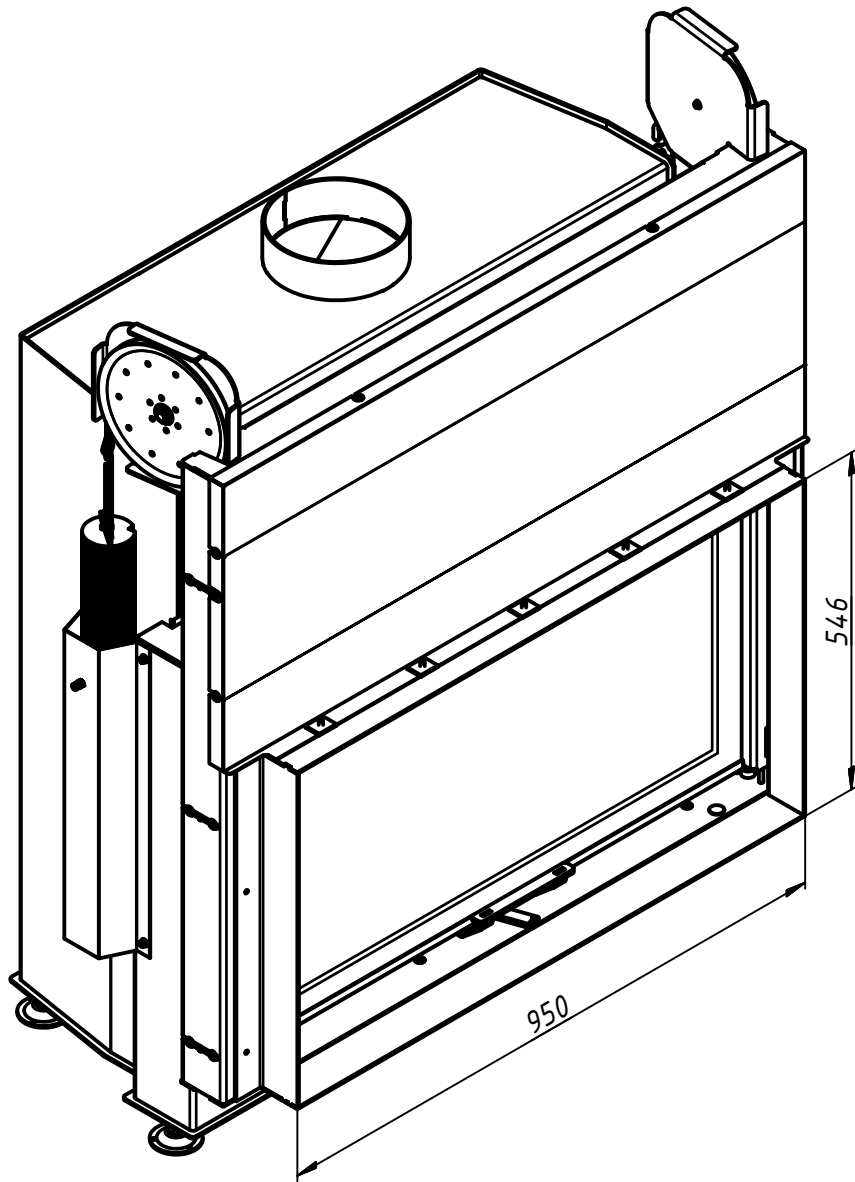
Технічні характеристики	Одиниці	Значення
Номінальна потужність	кВт	14,0
Споживання дров	кг/год	4,4
ККД	%	>80
Теплові частки		
Скло одинарне/подвійне	%	30 / 20
Корпус	%	70 / 80
Водяний контур	%	-- / --
Необхідний тиск у димоході	Па	11
Діаметр димоходу	мм	200
Діаметр підведення повітря	мм	125
Мін. відстань до стін камери	мм	60
Розмір вентиляційних отворів		
Вхідний	см.кв.	1950
Вихідний	см.кв.	2350
Розмір полін	см	30-40
Вага (із ребристим шамотом 40мм)	кг	275
Вага (із ребристим шамотом 30мм)	кг	265
Можлива к-сть акумуляційних комплектів	шт	2



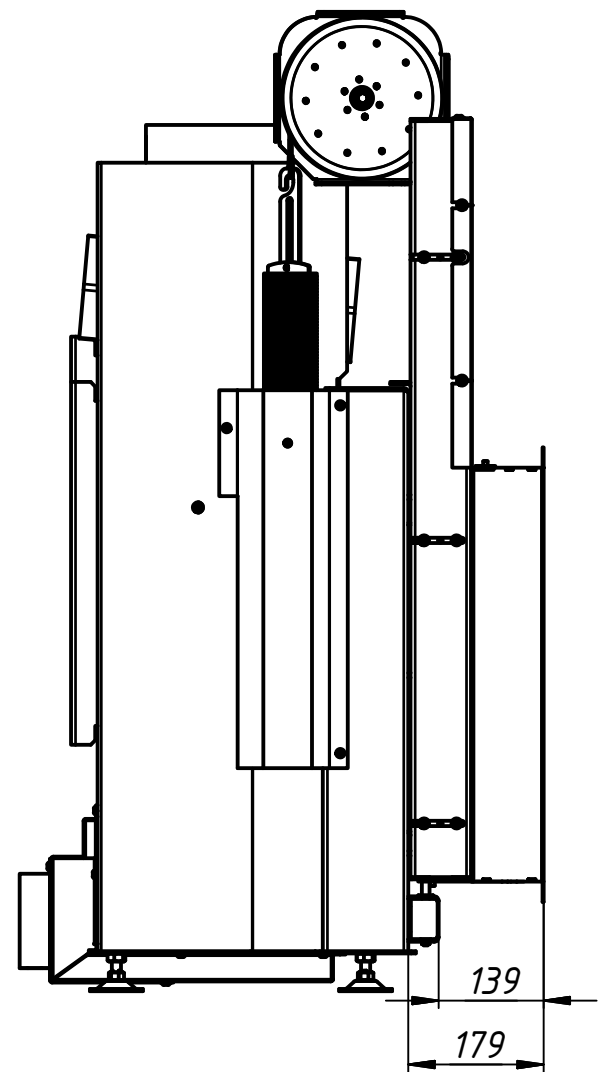
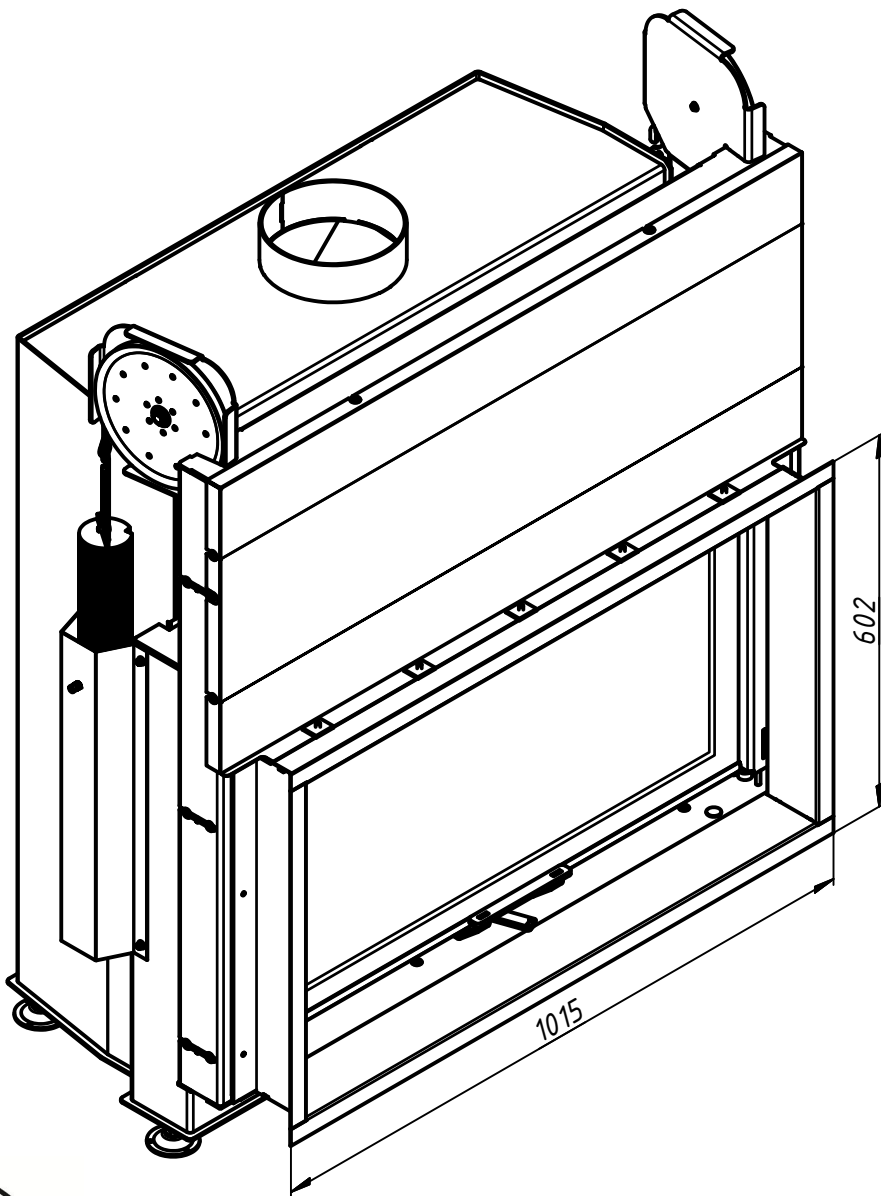
B (1:4)



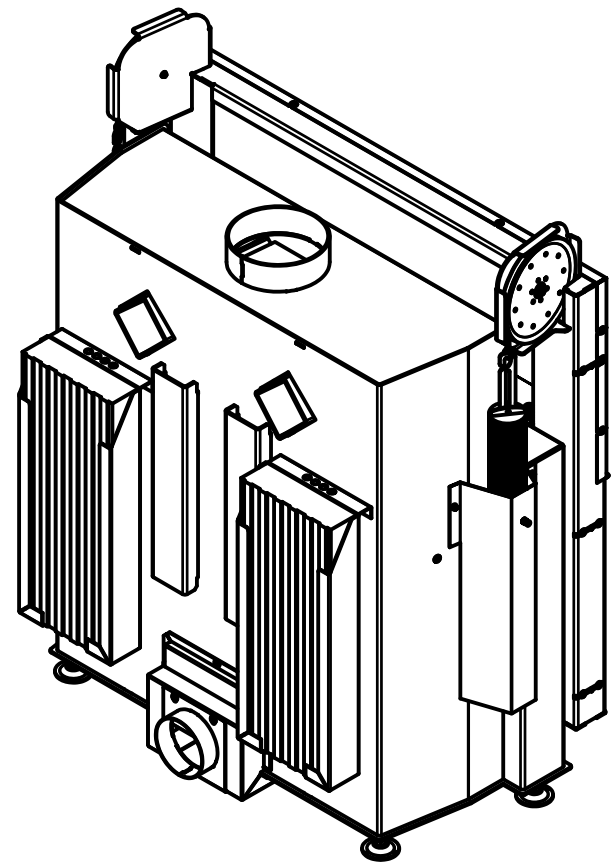
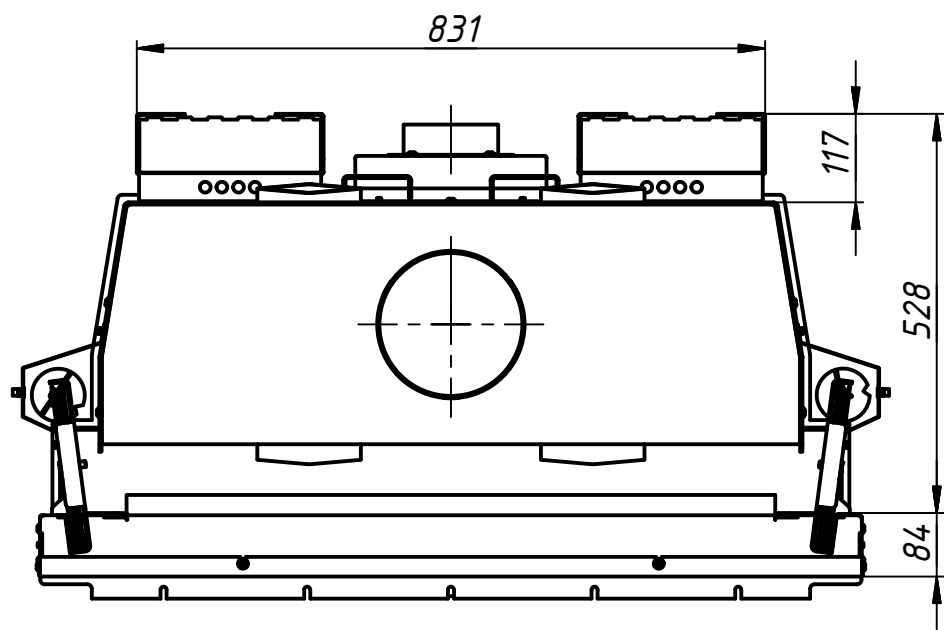
Монтажна рама 3мм



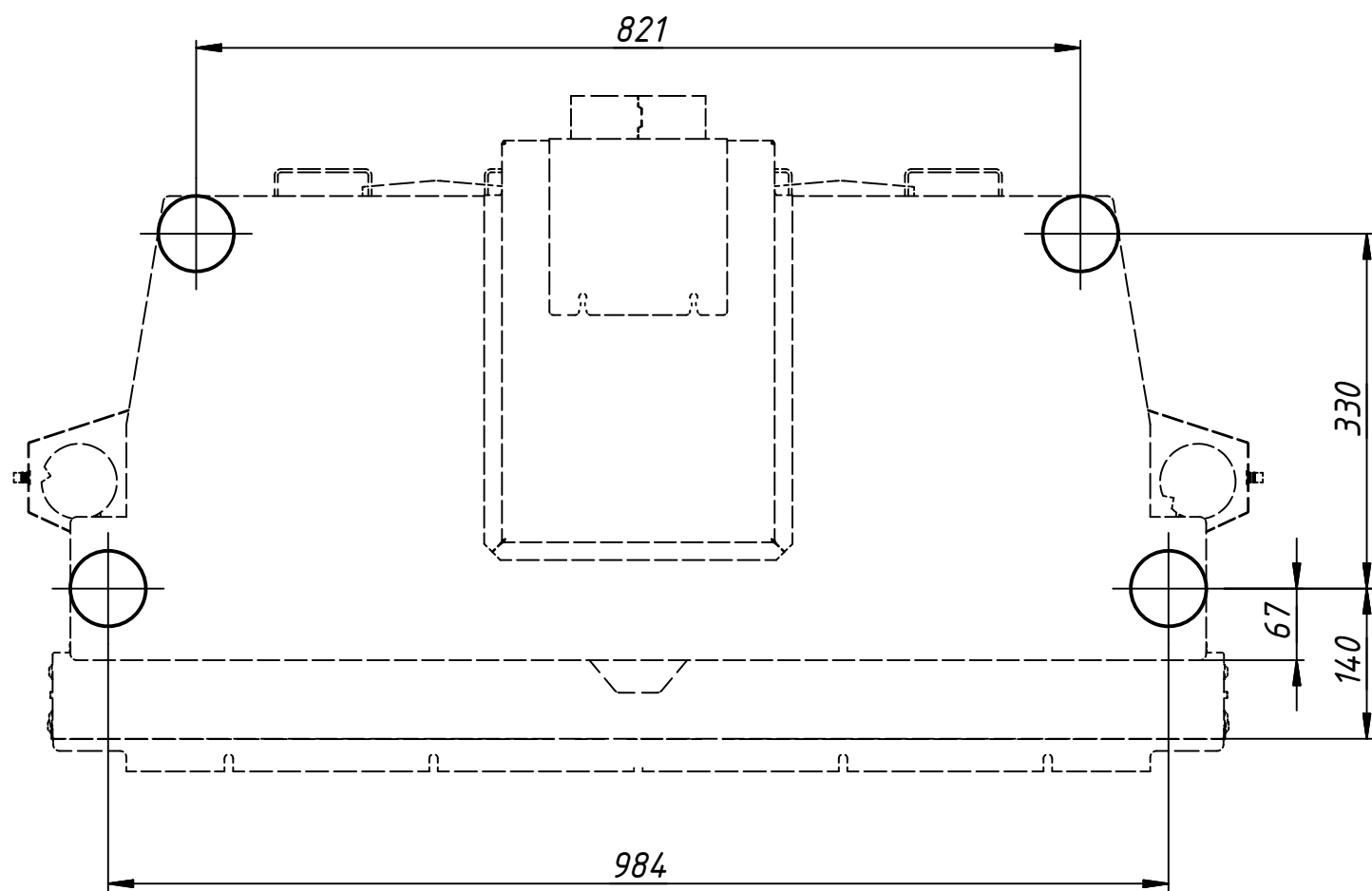
Монтажна рама 1x90 (1,5мм)



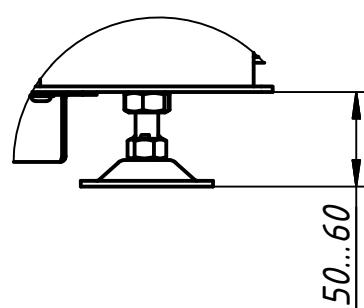
Акумуляційні блоки



Розташування ніжок
(вид знизу)



Стандартна ніжка



Подовжена ніжка

