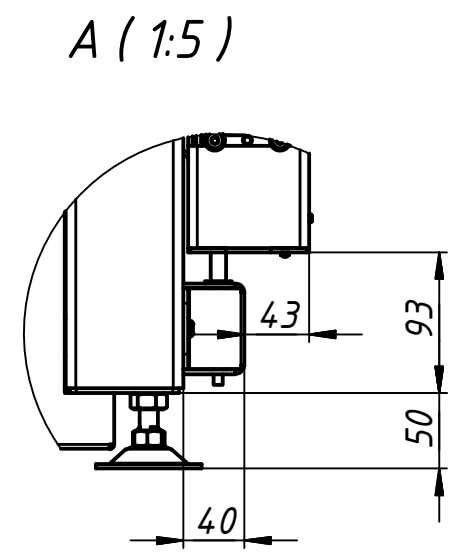
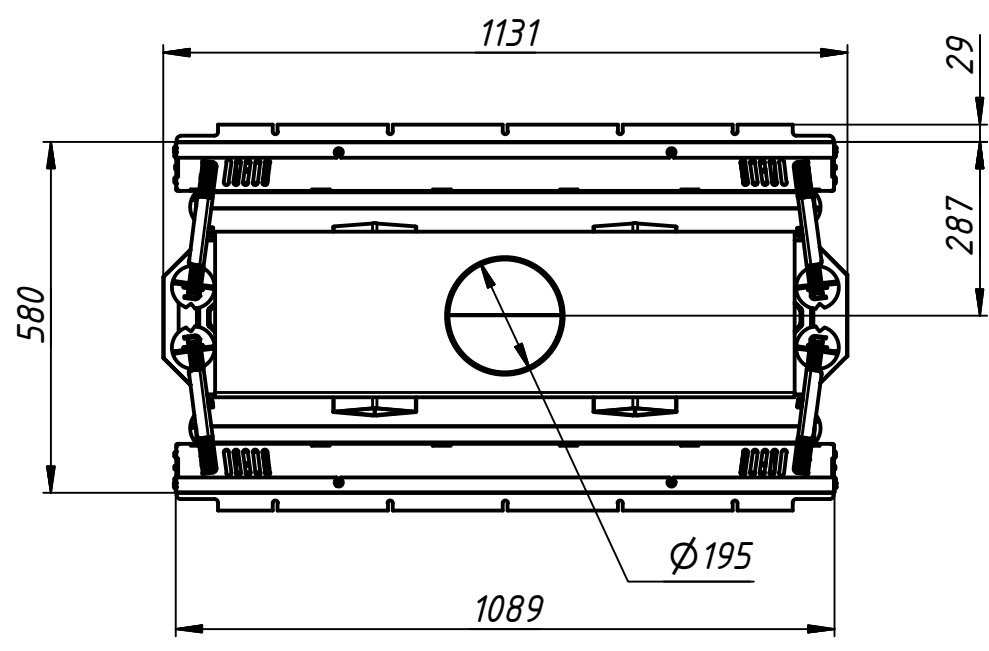
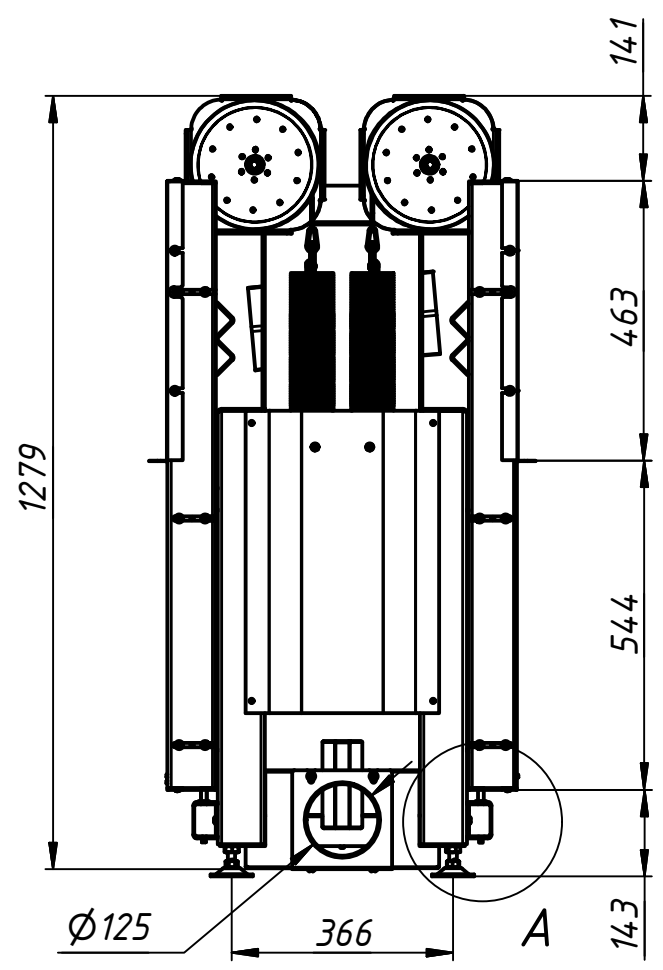
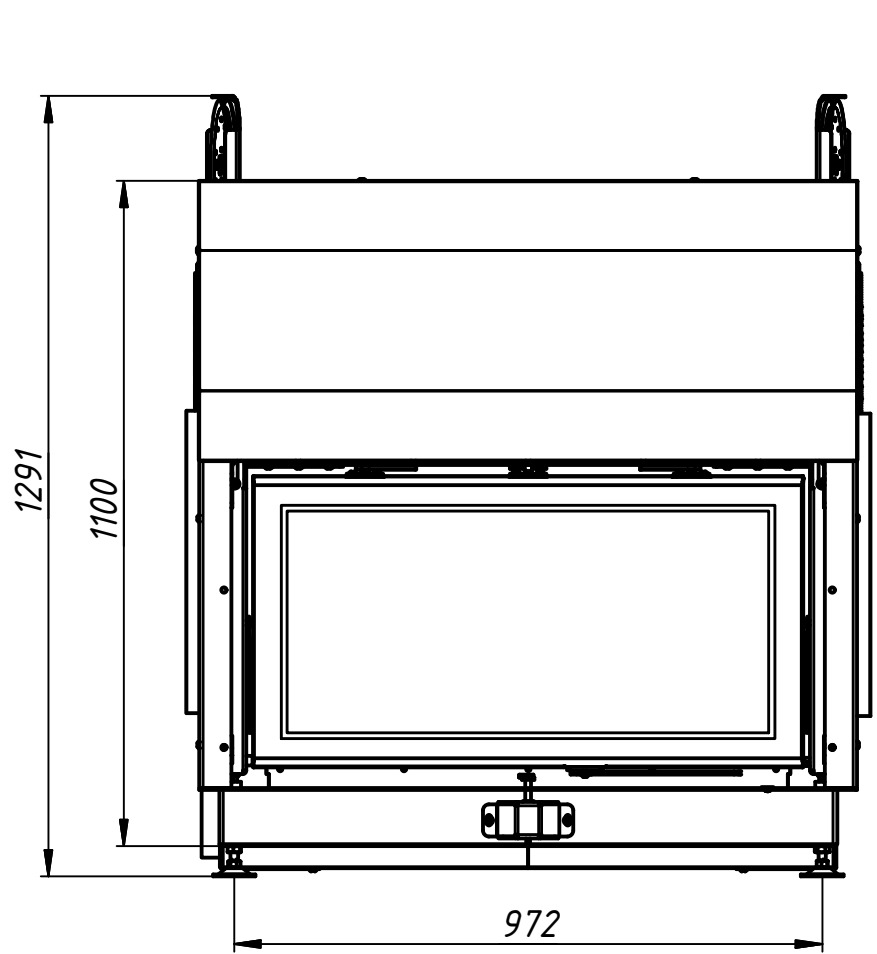


Технічні характеристики	Одиниці	Значення
Номинальна потужність	кВт	14,0
Споживання дров	кг/год	4,4
ККД	%	>80
Теплові частки		
Скло одинарне/подвійне	%	50 / 40
Корпус	%	50 / 60
Водяний контур	%	-- / --
Необхідний тиск у димоході	Па	12
Діаметр димоходу	мм	200
Діаметр підведення повітря	мм	125
Мін. площа конвекційної камери	м.кв.	6.1
Мін. відстань до стін камери	мм	60
Розмір вентиляц. отворів		
Вхідний	см.кв.	1400
Вихідний	см.кв.	1650
Розмір полін	см	30-50
Вага (із ребристим шамотом 40мм)	кг	383
Вага додаткового комплекту акумуляції	кг	20,5
Можлива к-сть акумуляційних комплектів	шт	-
Збільшення габариту топки з акумуляцією збоку / ззаду	мм	-- / --

B



Инв. № подл.	Подп. и дата
Взам. инв. №	Инв. № дубл.
Подп. и дата	Подп. и дата



*Ознайомитися з додатковими монтажними рамами можна в технічній документації аналогічної прямої топки

Изм.	Лист	№ докум.	Подп.	Дата

95x52 ОНН