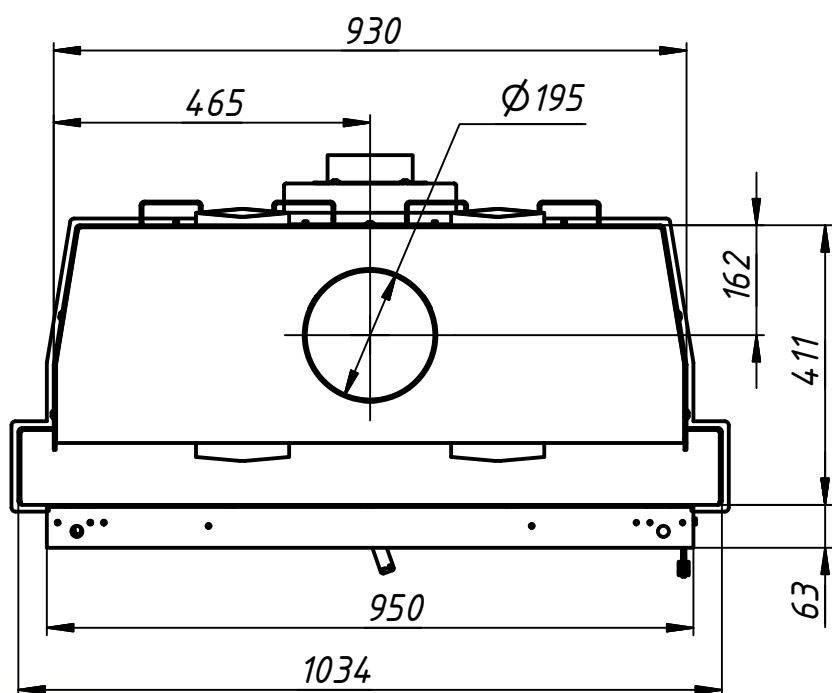
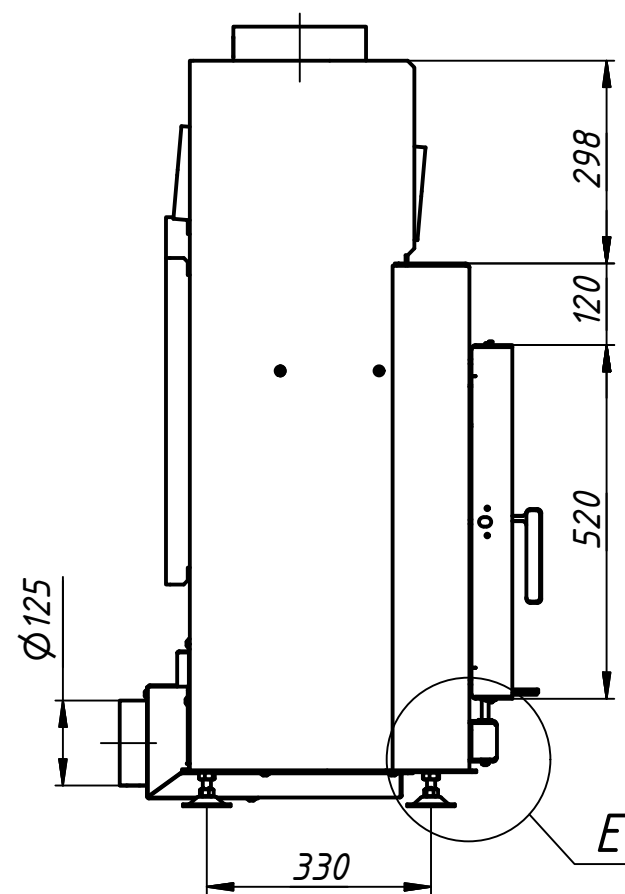
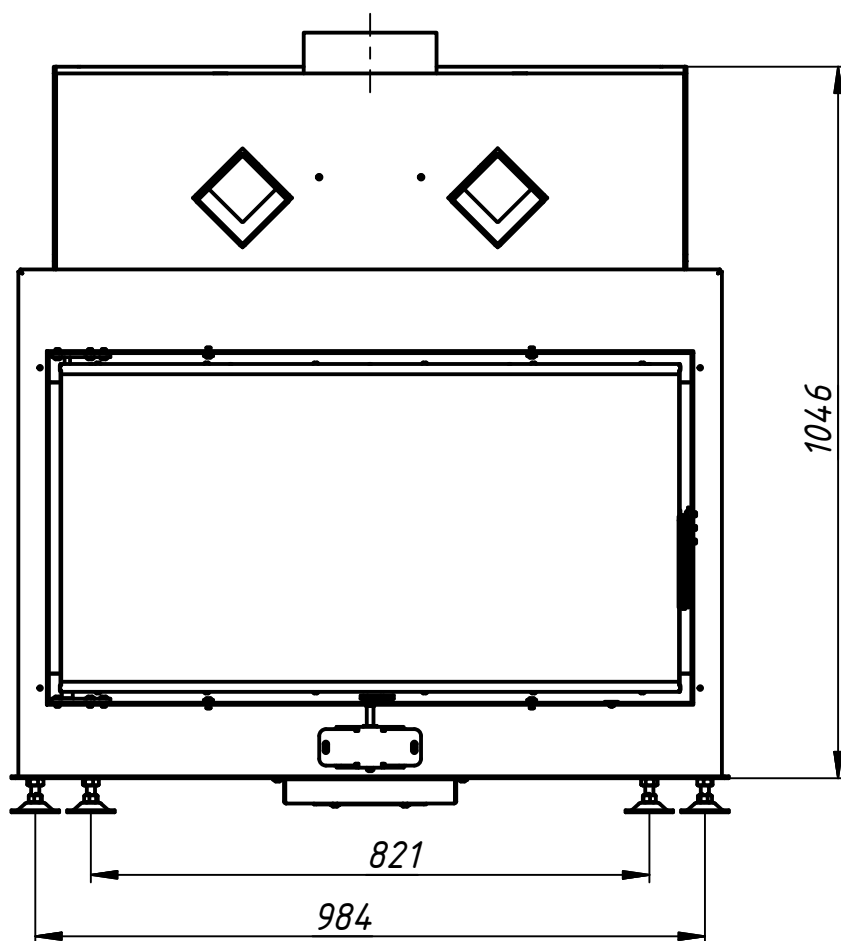
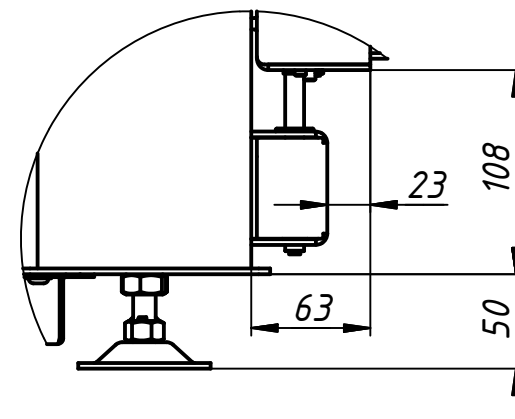


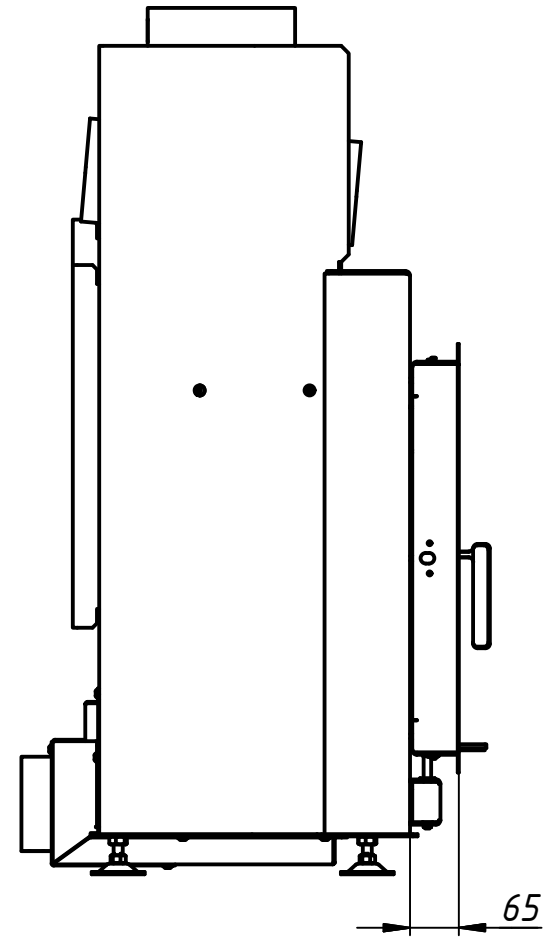
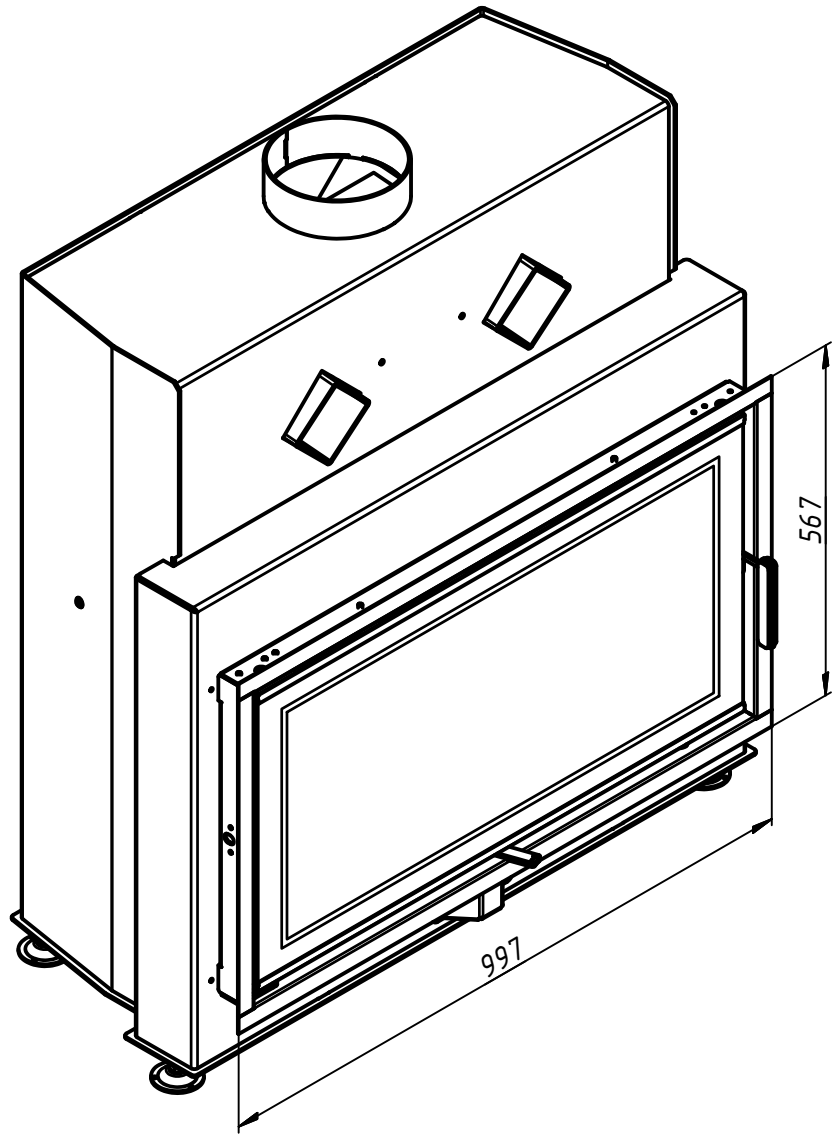
Технічні характеристики	Одиниці	Значення
Номинальна потужність	кВт	14,0
Споживання дров	кг/год	4,4
ККД	%	>80
Теплові частки		
Скло одинарне/подвійне	%	30 / 20
Корпус	%	70 / 80
Водяний контур	%	-- / --
Необхідний тиск у димоході	Па	11
Діаметр димоходу	мм	200
Діаметр підведення повітря	мм	125
Мін. відстань до стін камери	мм	60
Розмір вентиляційних отворів		
Вхідний	см.кв.	1950
Вихідний	см.кв.	2350
Розмір полін	см	30-40
Вага (із ребристим шамотом 40мм)	кг	220
Вага (із ребристим шамотом 30мм)	кг	210
Можлива к-сть акумуляційних комплектів	шт	2



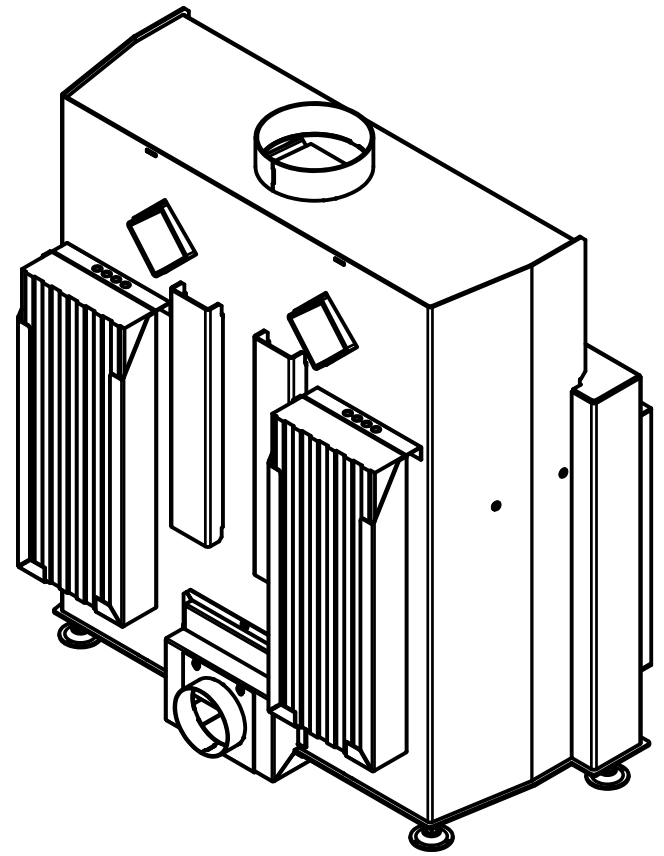
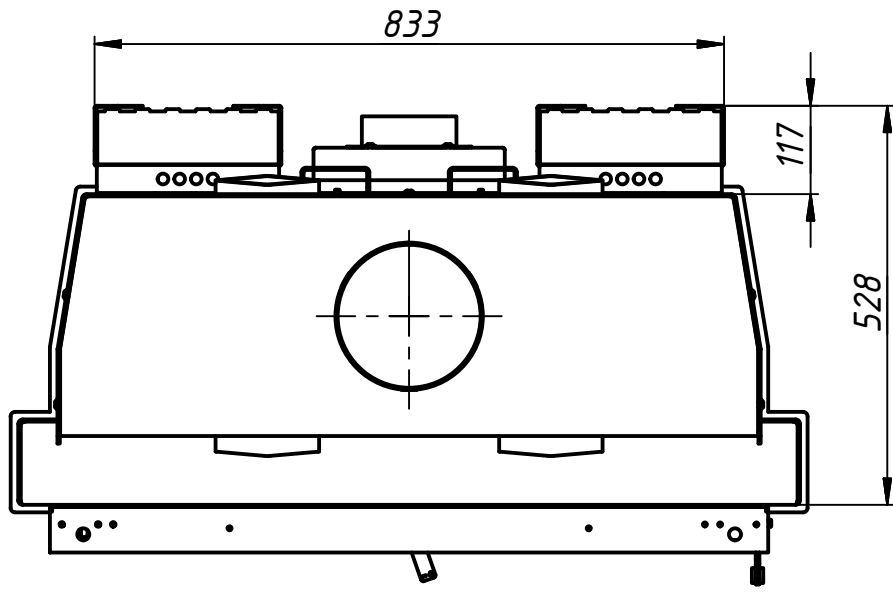
E (1:4)



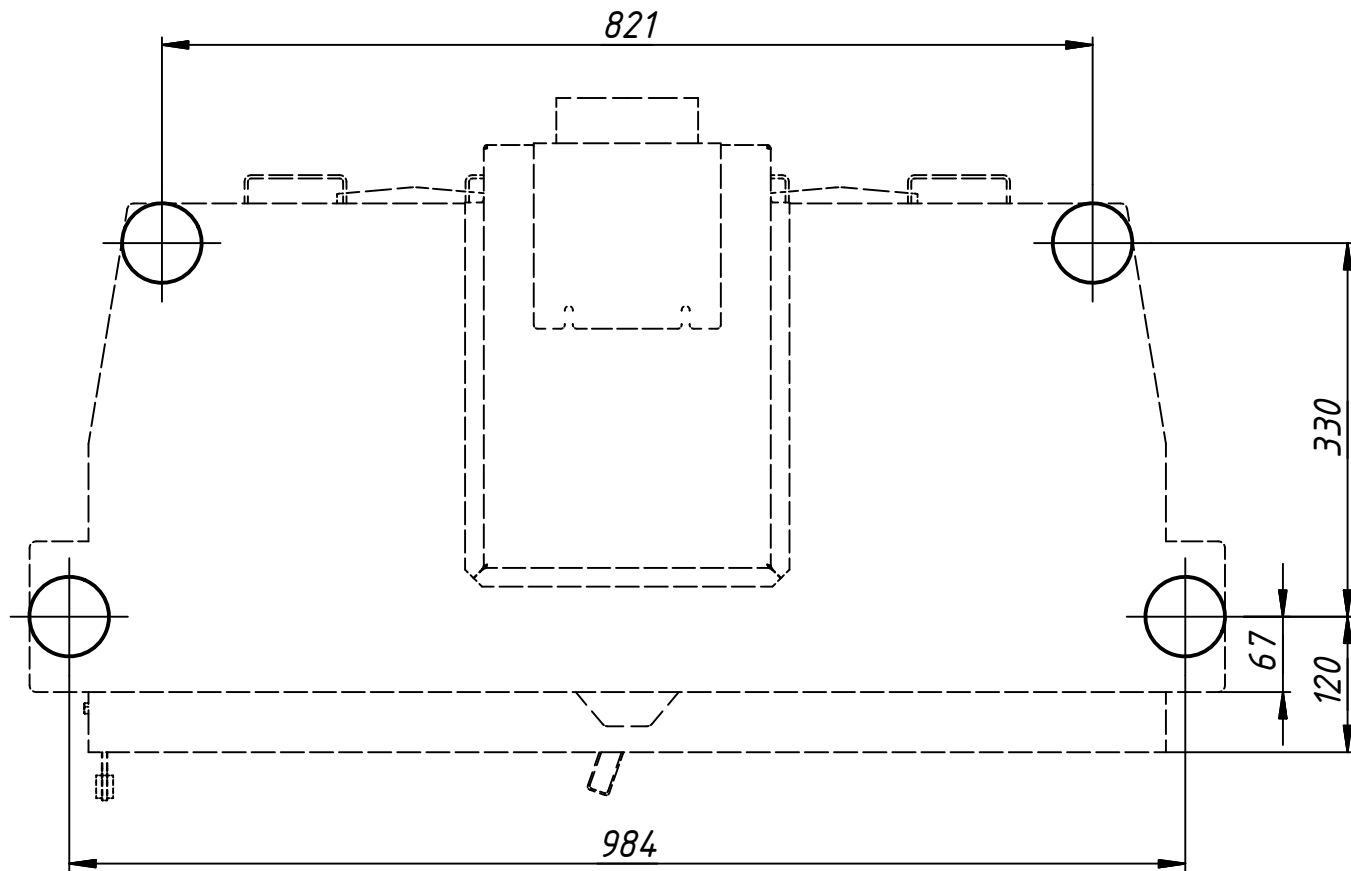
Монтажна рама 1x90 (1,5мм)



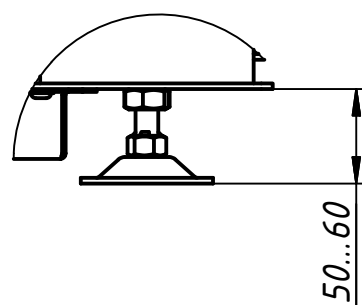
Акумуляційні блоки



Розташування ніжок (вид знизу)



Стандартна ніжка



Подовжена ніжка

