

AF4, AF6, AF9

RU Инструкции по монтажу и эксплуатации электрической каменки для саун

ET Elektrikerise kasutus- ja paigaldusjuhend



1. ИНСТРУКЦИИ ПО ЭКСПЛУАТАЦИИ	3
1.1. Общие сведения	3
1.2. Органы управления и составные части.....	4
1.3. Термостат и защита от перегрева	6
1.3.1. Термостат	6
1.3.2. Защита от перегрева.....	6
1.4. Укладка камней	7
1.4.1. Перекладка камней и их замена	8
1.5. Перевод каменки в режим ожидания и ее первый прогрев	8
1.5.1. Режим ожидания	8
1.5.2. Режим полной мощности	9
1.6. Прогрев парильни для принятия сауны	9
1.7. Температура парильни	9
Безопасность прежде всего	9
1.8. Пар в сауне	10
1.8.1. Вода	10
1.8.2. Температура и влажность в парильне.....	11
1.9. Завершение принятия сауны	11
1.10. Пар.....	11
1.11. Руководства к парению	12
1.12. Меры предосторожности.....	12
1.13. Устранение неполадок.....	12
1.14. Гарантия, срок использования и срок службы	13
1.14.1. Гарантия и срок использования	13
1.14.2. Срок службы	13
2. ПАРИЛЬНЯ	14
2.1. Изоляция парильни и материалы стен	14
2.1.1. Потемнение стен сауны	14
2.2. Пол парильни.....	15
2.3. Мощность каменки.....	15
2.4. Воздухообмен парильни	15
2.5. Гигиена парильни	16
3. РУКОВОДСТВА ПО МОНТАЖУ.....	16
3.1. Перед установкой	16
3.2. Место установки каменки и крепление к полу.....	16
3.3. Установка каменки в нишу	17
3.4. Защитное ограждение.....	17
3.5. Электромонтаж	17
3.6. Сопrotивление изоляции электрокаменки	19
4. ЗАПАСНЫЕ ЧАСТИ	19
ЗАКАЖИТЕ ПОЖАЛУЙСТА КРАТКУЮ ИНСТРУКЦИЮ.....	20

1. KASUTUSJUHISED	3
1.1. Üldist.....	3
1.2. Kerise lülitid ja muud osad.....	4
1.3. Termostaat ja ülekuumenemiskaitse.....	6
1.3.1. Termostaat	6
1.3.2. Ülekuumenemiskaitse	6
1.4. Kerisekivide ladumine	7
1.4.1. Kivide ümberladumine ja asendamine	8
1.5. Kerise ooterežiimi seadmine ja esmakordne kütmine.....	8
1.5.1. Ooterežiim	8
1.5.2. Täisvõimsus	8
1.6. Leilivõtuks saunaruumi kütmine.....	9
1.7. Leiliviskamine	10
1.7.1. Leilivesi	11
1.7.2. Leiliruumi temperatuur ja niiskus	11
1.8. Saunaskäigu lõpetamine	11
1.9. Auruleil	11
1.10. Juhiseid saunaskäimiseks	12
1.11. Hoiatusi	12
1.12. Tõrkeotsing	12
2. LEILIRUUM	14
2.1. Leiliruumi isoleerimine ja seinamaterjalid	14
2.1.1. Saunaseinte tumenemine	14
2.2. Leiliruumi põrand	15
2.3. Kerise võimsus.....	15
2.4. Saunaruumi ventilatsioon	15
2.5. Leiliruumi puhtus	16
3. PAIGALDUSJUHIS	16
3.1. Enne paigaldamist	16
3.2. Kerise paigalduskoht ja kinnitus põrandale.....	16
3.3. Paigaldus seinasüvendisse	17
3.4. Kaitseraam	17
3.5. Elektriühendused	17
3.6. Elektrikerise isolatsioonitakistus	19
4. VARUOSAD.....	19
TELLI LÜHIJUHEND	20

Назначение каменки:

Каменка Forte предназначена для работы в хорошо изолированной сауне семейного пользования. Использование в других целях запрещено.

Внимательно прочитайте инструкцию перед началом эксплуатации.

ВНИМАНИЕ! Данные руководства предназначены для владельца или содержателя сауны, а также для электромонтажника, отвечающего за установку каменки.

После установки каменки монтажник должен передать данные инструкции владельцу сауны или несущему ответственность за ее содержание, а также провести необходимое обучение.

Благодарим Вас за хороший выбор каменки!

1. ИНСТРУКЦИИ ПО ЭКСПЛУАТАЦИИ

1.1. Общие сведения

Электрическая каменка Harvia Forte — правильный выбор для тех, кто пользуется сауной несколько раз в неделю, но не всегда в одно и то же определенное время. Каменка всегда готова к использованию, благодаря имеющейся функции подогрева в режиме ожидания. Желаям попариться не придется долго ждать, поскольку парильню можно быстро (за 5–15 минут) прогреть до комфортной температуры (50–60 градусов по Цельсию). Сауна быстро прогревается, когда крышка каменки и заслонка циркуляции воздуха открыты, а каменка включена на полную мощность.

Каменка обладает очень эффективной термоизоляцией, что позволяет поддерживать рабочую температуру в пространстве для камней, расходуя минимально необходимое количество тепловой энергии. Суточное потребление энергии каменкой в режиме ожидания составляет лишь 4–6 кВт/ч. Эта энергия преобразуется в тепловую энергию, что позволяет каменке эффективно работать в качестве электрического обогревателя сауны.

Тепловая энергия, излучаемая каменкой, не расходуется впустую, поскольку ее можно использовать для поддержания сауны с хорошей изоляцией в теплом и сухом состоянии. Количество выделяемой тепловой энергии можно регулировать в соответствии с потребностью путем снижения мощности нагревательного оборудования сауны. Если парильня нагревается слишком сильно, температуру камней можно понизить. Однако температура в пространстве для камней не должна опускаться ниже 250 градусов по Цельсию, поскольку вода, выплеснутая на камни, может проникнуть в нижнюю часть пространства, и нижние слои камней останутся влажными.

Технические данные

- Мощность в режиме прогрева/ожидания (HI/LO): 4 кВт/440 Вт, 6 кВт/660 Вт, 9 кВт/1000 Вт
- Электронное управление режимом прогрева
- Термозлемент К-типа служит датчиком температуры камней сауны
- Температуру камней сауны можно регулировать в пределах от 220 до 280 °C с панели управления
- Подача входной мощности обозначается индикатором с 8-секундным интервалом.
- Каменка обеспечивает возможность подачи напряжения (230 В 1N~) для подключения

Kerise otstarve:

Forte-elektrikeris on mõeldud kasutamiseks hästi isoleeritud peresauna leilikerisena. Kasutamine muuks otstarbeks on keelatud.

Peresaunades kasutatavate kütte- ja juhtseadmete garantiiaeg on kaks (2) aastat.

Enne kasutuselevõtmist tutvu hoolikalt kasutusjuhistega!

TÄHELEPANU! Käesolev paigaldus- ja kasutusjuhisis on mõeldud sauna omanikule või sauna kasutamise eest vastutavale isikule ning elektriühenduste eest vastutavale elektrikule.

Pärast elektrikerise paigaldamist peab kerise paigaldaja andma käesoleva juhise sauna omanikule või sauna kasutamise eest vastutavale isikule ning neid tuleb vastavalt instrueerida.

Õnnitleme õnnestunud kerisevaliku puhul!

1. KASUTUSJUHISED

1.1. Üldist

Harvia Forte elektrikeris on õige valik neile, kes armastavad saunas käia mitu korda nädalas, kuid mitte tingimata alati samal ajal. Keris on alati kasutusvalmis, kui seda hoida ooterežiimis ja kergel küttel. Saunalistel pole vaja kaua oodata, sest saunaruumi saab kiiresti (5–15 minutiga) mõnusalt soojaks (+50...+60 °C). Kui kerise kaas ja õhuringlusventiil on avatud ning keris kõige tugevama režiimi peale lülitatud, soojeneb õhk ruumis kiiresti.

Kerise soojusisolatsioon on väga tõhus, tagamaks, et saunatemperatuuri saab kivikambris säilitada võimalikult vähe soojusenergiat kasutades. Kerise päevane energiatarve ooterežiimis on ainult 4–6 kWh. Elektrienergia muundatakse saunaruumis soojusenergiaks, mis tähendab, et saunakeris on tegelikult elektriline küttekeha.

Kerise eraldatav soojusenergia ei lähe kaotsi, sest selle abil saab hea isolatsiooniga saunaruumi hoida nii sooja kui ka kuivana. Vajalikku soojusenergia hulka saab reguleerida, vähendades sauna kütteseadmete võimsust. Kui saunaruum läheb liiga kuumaks, saab kivikambri temperatuuri madalamaks lasta. Kivikambri temperatuur ei tohiks siiski langeda alla 250 °C, sest madalama temperatuuri juures võib kerisekividele visatav vesi kivikambri põhja voolata ja alumise kivikihi märjaks jätta.

Tehnilised andmed

- kerise töö-/ooterežiimi võimsus (HI/LO): 4 kW/440 W, 6 kW/660 W, 9 kW/1000 W
- kerise võimsuse elektrooniline reguleerimine
- kerisekivide temperatuuriandurina toimib K-tüüpi termopaar
- kerisekivide temperatuur on reguleeritav juhtpaneelilt (220–280 °C)
- kütmissüsteem näitab märgutuli 8
- kerise elektritoidet (230 V 1N~) saab kaugjuhtimisega sisse või välja lülitada
- kerise mõõtmed: laius 500 mm, sügavus

- внешних потребителей, например,
 - Размеры каменки: ширина 500 мм, глубина 535 мм, высота 830 мм
 - Объем камней: приблизительно 100 кг
- Каменки Forte имеют знак одобрения FI и соответствуют всем требованиям, предъявляемым к оборудованию, маркируемому знаком CE. Соблюдение правил контролируется соответственными официальными инстанциями.

1.2. Органы управления и составные части

1. Крышка с прокладкой из силиконовой резины, используемая для управления количеством излучаемой энергии.
2. Рукоятка для безопасного открывания и закрытия крышки.
3. Шарнир крышки оснащен пружинным фиксатором, который удерживает крышку либо в открытом, либо в закрытом состоянии.
4. Регулятор заслонки циркуляции воздуха используется для открытия и закрытия заслонки, находящейся в нижней части печи. Положение заслонки циркуляции воздуха влияет на то, каким образом прогревается сауна.
A: заслонка закрыта.
B: заслонка открыта.
Панель управления с дисплеем.
5. Электрический выключатель.

Дисплей (1)

Дисплей показывает одно из рабочих состояний: HI (высокая мощность) или LO (низкая мощность). В состоянии LO пространство для камней прогревается с использованием нагрева в режиме ожидания. Три нагревательных элемента каменки подключены последовательно к одной фазе. В состоянии HI используется вся нагревательная мощность каменки: нагревательные элементы трехфазной электрической системы подключены между фазами по схеме «звезда». На дисплее показывается температура в пространстве для камней в градусах по Цельсию, если не была только что нажата управляющая кнопка (3).

По продолжительности горения десятичной точки самой правой цифры (8) на дисплее можно судить о входной мощности (от 0 до 100%). Например, если десятичная точка горит в течение в общей сложности 30 минут при каменке, включенной на малую мощность LO, мощность, потребляемая каменкой, равна (30 мин./60 мин.)=0,5 x 660 Вт=330 Вт. Чем меньше время горения десятичной точки в интервале подачи питания, тем в более экономичном режиме работает каменка. Интервалы подачи питания также можно отслеживать, когда каменка включена на полную мощность HI, поскольку термостат периодически включает и отключает питание, если температура достигла заданного значения в 300 °C.

- 535 mm, kõrgus 830 mm
 - kerisekivide kogus: umbes 100 kg
- Forte-kerised on FI-heakskiiduga. CE-tähist kandvad kerised vastavad kõigile nõuetele. Eeskirjade järgimist kontrollivad vastavad ametkonnad.

1.2. Kerise lülitid ja muud osad

1. Silikoontihendiga kaas leiliruumi eralduva soojuse reguleerimiseks.
2. Käepide kaane ohutuks avamiseks ja sulgemiseks.
3. Kaane hing on varustatud vedrumehhanismiga mis hoiab kaant kas lahti või kinni.
4. Õhuringlusklapi regulaatori abil saab kerise allosas asuvat klappi avada ja sulgeda. Õhuringlusklapi asendist sõltub õhu soojenemine leiliruumis.
A: Õhuringlusklapp on suletud
B: Õhuringlusklapp on avatud
5. Juhtpaneel.
6. Lülitid.

Näidik (1)

Näidikul kuvatakse töörežiim – HI (kõrge) või LO (madal). LO-olekus kuumutatakse kivituumu ootekuumuse abil. Küttekeha kolm kütteelementi on jadaühenduses ühe faasi peal. HI-olekus kasutatakse kogu küttekeha kuumutusvõimsust: kolmefaasilise elektrisüsteemi kütteelemendid on faaside vahel tähtühenduses. Näidikul kuvatakse kivituumu temperatuur Celsiuse kraadides, välja arvatud juhul, kui hiljuti on vajutatud toimingunuppu (3).

Kui näidiku parempoolse arvu kümnenderaldaja (8) põleb, näitab see kerise tarbitava toitevoolu sisendvõimsust (0–100%). Näiteks kui madalaimas asendis (LO) võimsusega põleb tunni jooksul kümnenderaldaja kokku 30 minutit, siis kerise voolutarbimine on võrdne (30 min/60 min)=0,5 x 660 W=330 W. Näites on kasutatud 6 kW kerist. Mida lühemat aega kümnenderaldaja põleb, seda ökonoomsemalt keris töötab. Toitefaase saab jälgida ka siis, kui kerise võimsus on HI-režiimis, kuna termostaat katkestab kerise toite vaikeväärtusele 300 °C jõudmisel.

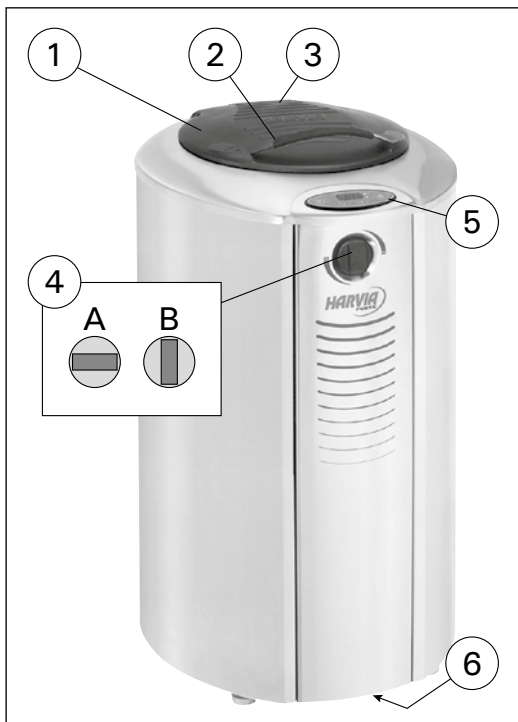


Рис. 1. Детали каменки
Joonis 1. Kerise osad

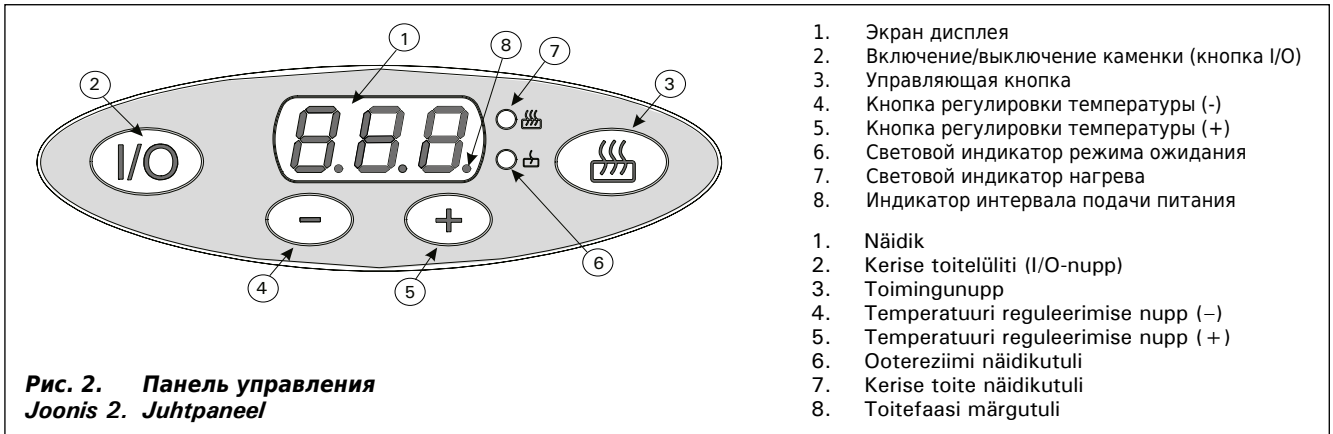


Рис. 2. Панель управления
Joonis 2. Juhtpaneel

1. Экран дисплея
2. Включение/выключение каменки (кнопка I/O)
3. Управляющая кнопка
4. Кнопка регулировки температуры (-)
5. Кнопка регулировки температуры (+)
6. Световой индикатор режима ожидания
7. Световой индикатор нагрева
8. Индикатор интервала подачи питания

1. Näidik
2. Kerise toitelüliti (I/O-nupp)
3. Toimingunupp
4. Temperatuuri reguleerimise nupp (-)
5. Temperatuuri reguleerimise nupp (+)
6. Ooterežiimi näidikutuli
7. Kerise toite näidikutuli
8. Toitefaasi märgutuli

Кнопка I/O (2)

Кнопка I/O используется для включения и выключения нагревательных элементов. Чтобы кнопка работала, должен быть включен электрический выключатель (см. рис. 1 и 5). Под кнопкой I/O горит индикатор, указывающий на то, что используется режим ожидания. При включении каменки на дисплее некоторое время показывается заводская настройка «220». Это наименьшая температура, которую можно задать. После этого на дисплее показывается значение от 40 до 60, соответствующее наименьшей температуре в пространстве для камней, которая может отображаться на дисплее.

Управляющая кнопка (3)

В исходном состоянии каменка находится в состоянии малой мощности (LO). Когда с помощью управляющей кнопки выбирается состояние HI, каменка включается на полную мощность (4 кВт, 6 кВт или 9 кВт) на один час, чтобы пространство для камней оставалось горячим во время принятия сауны. Максимальная мощность нагрева может позволить поднять температуру в парильне с наилучших 60 градусов по Цельсию до более высокого значения, которое зависит от размеров помещения, а также отделочных и изоляционных материалов. В этом случае крышка каменки и заслонка циркуляции воздуха должны оставаться полностью открытыми достаточно долго. Если температура в парильне стала слишком высокой, то следует воспользоваться управляющей кнопкой, чтобы переключиться в состояние LO, и (или) закрыть заслонку циркуляции воздуха.

Каменка автоматически переключается из состояния HI в состояние LO через один час. Через несколько секунд после того, как была нажата управляющая кнопка для переключения в состояние HI или LO, на дисплее вновь показывается текущее значение температуры в пространстве для камней.

Кнопки регулировки температуры (4 и 5)

Кнопки регулировки температуры 4 (-) и 5 (+) используются для установки требуемой температуры в пространстве для камней. Если кнопка удерживается нажатой, то значения меняются быстрее. допустимая температура — 220-280 градусов по Цельсию.

Световые индикаторы (6 и 7)

Световые индикаторы 6 (LO) и 7 (HI) используются для указания используемого состояния. Нижний индикатор указывает на то, что используется режим ожидания, а верхний индикатор указывает, что используется полная мощность.

I/O-nupp (2)

I/O-nupu abil lülitatakse kerise kütteelemente sisse ja välja. Selleks peab elektrilüliti olema sisse lülitatud (vt joonised 1 ja 5). I/O-nupu all põlev näidikutuli osutab ooterežiimile. Kerise sisselülitamisel kuvatakse näidikul esmalt hetkeks tehase vaikesäte 220, mis on madalaim seatav temperatuur. Seejärel kuvatakse näidikul arv, mis jääb vahemikku 40–60 – see on madalaim kuvatav kivide temperatuur.

Toimingunupp (3)

Algselt on keris madalamas režiimis (LO). Kui toimingunupu abil valitakse HI-olek, lülitatakse keris üheks tunniks täisvõimsusele (4 kW, 6 kW või 9 kW), tagamaks, et kivikamber jääb sauna ajaks kuumaks. Kui keris töötab maksimumvõimsusega, võib saunaruumi temperatuur sõltuvalt ruumi suurusest, seinamaterjalidest ja isolatsioonist tõusta ideaaltemperatuurist (60 °C) kõrgemale. Kerise kaas ja õhuringlusventiil tuleb piisavalt kauaks täiesti lahti jätta. Kui ruumi temperatuur kerkib liiga kõrgele, tuleks kerise toimingunupp lülitada tagasi LO-olekusse ja/või sulgeda õhuringlusventiil.

Tunni möödudes lülitub keris automaatselt HI-olekust tagasi LO-olekusse. Näidik jätkab kivikambri praeguse temperatuuri näitamist mõni sekund pärast kerise toimingunupu abil HI- või LO-olekusse lülitamist.

Temperatuuri reguleerimise nupud (4 ja 5)

Temperatuuri reguleerimise nuppude 4 (-) ja 5 (+) abil saate kivikambri seada soovitud temperatuurile. Nuppu all hoides saate temperatuuri kiiremini seada. Lubatav temperatuur on 220–280 °C.

Näidikutuled (6 ja 7)

Näidikutulede 6 (LO) ja 7 (HI) abil näidatakse, milises olekus keris parasjagu on. Alumine tuli viitab ooterežiimi küttele, ülemine tuli tähistab täieliku küttevõimsuse kasutamist.

1.3. Термостат и защита от перегрева

1.3.1. Термостат

Нагрев пространства для камней отслеживается термостатом. Температура измеряется с помощью датчика с термоэлементом, который очень точно указывает температуру, и управляемого процессором измерительного устройства. Поскольку датчик с термоэлементом закреплен на корпусе пространства для камней, температура датчика равна температуре камней. Благодаря короткому заданному интервалу между контрольными подключениями, термостат поддерживает очень близкое к заданному значению температуры в пространстве для камней. Даже если крышка каменки закрыта, а каменка включена на полную мощность, термостат не позволит температуре каменки подняться до уровня, при котором может быть повреждена резиновая прокладка. Но даже если по какой-либо причине прокладка будет повреждена, ее можно заменить.

Продолжительная работа в режиме ожидания (AF4 – 440 Вт; AF6 – 660 Вт и AF9 – 1000 Вт) обеспечивает подачу тепла от каменки сразу после открытия крышки.

Когда каменка включается на полную мощность (HI) с помощью кнопки управления, температура каменки устанавливается на уровне 300 °C. Это значение температуры нельзя задать с помощью кнопок регулировки температуры 4 и 5 (рис. 2). Если крышка каменки закрыта, когда каменка работает на полную мощность, то заданная температура в пространстве для камней (300 °C) достигается быстрее.

1.3.2. Защита от перегрева

Если по какой-либо причине температура каменки слишком поднимается (более 340 °C), устройство защитит от перегрева полностью отключая нагревательные элементы. При этом на дисплее мигает сообщение об ошибке Er3. Поскольку датчик устройства защиты от перегрева установлен близко к верхней части пространства для камней, он быстро реагирует на изменения температуры в пространстве для камней.

защиту от перегрева нельзя сбросить, чтобы включить нагревательные элементы, до тех пор, пока каменка не остынет и температура не упадет ниже значения отключения. Сообщение об ошибке Er3 должно исчезнуть с дисплея. Механическая кнопка сброса (см. рис. 3) используется для сброса защиты от перегрева. Использовать эту кнопку следует только квалифицированным электрикам. Чтобы сбросить защиту, нажмите кнопку до слышимого щелчка.

До нажатия этой кнопки необходимо установить причину перегрева.



Рис. 3. Защита от перегрева
Joonis 3. Ülekuumenemiskaitse

1.3. Termostaat ja ülekuumenemiskaitse

1.3.1. Termostaat

Kivikambri kütmist jälgib termostaat. Temperatuuri mõõdetakse täpselt temperatuuri jälgiva termopaaranduri ning elektroonilise protsessorjuhtimisega mõõdiku abil. Termopaarandur on kinnitatud kiviruumi siseümbrise külge, seega on anduri temperatuur täpselt sama, mis kerise kividel. Tänu eelmäaratletud lühikesele ühendusajale hoiab termostaat kivikambri temperatuuri valitud väärtusele väga lähedal. Isegi siis, kui kerise kaas oleks suletud ja keris lülitatud täisvõimsusele, ei laseks termostaat kerise temperatuuril tõusta nii kõrgele, et see võiks kahjustada kummitihendit. Kui tihend peaks siiski mingil põhjusel katki minema, saab selle välja vahetada.

Kerise pidev hoidmine ootekuumusel (AF4; 440 W, AF6; 660 W ja AF9; 1000 W) tagab selle, et kivikamber hakkab kuumust eraldama kohe, kui kerise kaas avatakse.

Kui keris lülitada täisvõimsusele (HI), on kerise temperatuuriks 300 °C. Seda temperatuuri ei saa seada temperatuurilülitiite 4 ja 5 abil (joonis 2). Kui kerise kaas on kinni ning keris töötab täisvõimsusel, saavutatakse kiviruumi soovitud temperatuur (300 °C) kiiremini.

1.3.2. Ülekuumenemiskaitse

Kui kerise temperatuur peaks mingil põhjusel liiga kõrgele tõusma (üle 340 °C), kaitseb kerist ülekuumenemiskaitse, lülitades kütteelementides voolu püsivalt välja. Sellest annab märku näidikul vilkuv veasõnum Er3. Et ülekuumenemiskaitse andur on kinnitatud kivikambri ülemise osa külge, reageerib see kambri temperatuurimuutustele kiiresti.

Ülekuumenemiskaitse saab voolul jälle kütteelementideni jõudmise lubamiseks lähtestada alles siis, kui keris on jahtunud ja temperatuur on langenud väljalülitamisväärtusest madalamale. Veasõnum Er3 peab samuti näidikult kustuma. Ülekuumenemiskaitse lähtestamiseks saate kasutada mehaanilist lähtestusnuppu (vt joonis 3). Lähtestusnuppu peaks kasutama ainult kvalifitseeritud elektrik. Kaitse lähtestamiseks vajutage nuppu, kuni kuulete klõpsatust.

Enne nupu vajutamist tuleb kindlaks teha rikke põhjus:

- Достаточно ли камней?
- Не растрескались ли камни, вследствие чего их укладка в пространстве для камней стала более плотной?
- Не работала ли каменка продолжительное время на полную мощность при закрытой крышке?

1.4. Укладка камней

Камни для хорошо держащей тепло электрической каменки должны иметь диаметр от 10 до 15 см. Камни для сауны должны иметь однородную структуру и быть специально предназначены для использования в каменках. **Керамические, легкие или пористые камни, а также камни с малым числом граней и камни одинакового размера использовать не допускается.** Такие камни могут препятствовать нормальной циркуляции воздуха в пространстве для камней и вызвать перегрев и повреждение нагревательных элементов. Также не допускается использование мягких горшечных камней.

Перед укладкой камни необходимо вымыть. Камни укладывают на дно отведенного для них места в каменке и поверх колосников между нагревающими элементами так, чтобы камни поддерживали друг друга и оставляли достаточное пространство для воздухообмена в каменке. Камни не должны опираться на нагревательные элементы. Камни нельзя укладывать слишком плотно, чтобы не препятствовать воздухообмену в каменке. См. рис. 4. Также камни нельзя вклинивать между нагревательными элементами. Нагревательные элементы не должны соприкасаться со стенками места для камней и между собой. Каменка должна быть полностью заполнена камнями, но необходимо проследить, чтобы крышка закрывалась беспрепятственно.

Вним.! После укладки камней каменку необходимо прогреть для того, чтобы удалить из камней влажность! См. п. 1.5. "Перевод каменки в режим ожидания и ее первый прогрев".

Не допускается использование каменки без камней!

Гарантия не распространяется на поломки, вызванные использованием камней, не отвечающих рекомендации изготовителя. В круг гарантии также не входят поломки, вызванные нарушением циркуляции воздуха вследствие разрушения или использования слишком мелких камней.

В резервуаре для камней или в непосредственной

близости от него запрещается размещать какие-либо предметы или приборы, которые могут способствовать изменению количества или направления воздуха, проходящего через каменку, вызывая таким образом значительный нагрев элементов и опасность возгорания стальных поверхностей!

- Kas kive on piisavalt?
- Ega kivid ole hakanud kivikambris purunema ja liiga tihedalt kuhjuma?
- Ega keris ole suletud kaanega liiga kaua täisvõimsusel töötanud?

1.4. Kerisekivide ladumine

Elektrikerisele sobivate kivide läbimõõtu peaks olema 10–15 cm. Kerisekividenä tuleb kasutada just keriste jaoks mõeldud massiivseid murtud kerisekive. **Keraamiliste, kergete, urbsete, siledapinnaliste ja ühesuuruste kivide kasutamine on keelatud.** Selliste kivide puhul on õhuringlus kehv ning võib põhjustada kerise ülekuumenemist ja purunemist. Ka pehmeid voolekive ei tohi kasutada.

Enne ladumist tuleb kivid tolmust puhtaks pesta. Kivid laotakse kerise kivipesa põhjale ja resti peale, küttekehade vahele selliselt, et kivid jääksid üksteisele kandma ja asetuksid vabalt, tagades läbi kivipesa hea õhuringluse. Kivide raskus ei tohi langeda küttekehadele. Kive ei tohi laduda liiga tihedalt, et mitte takistada õhuringlust läbi kerise. Vaata joonist 4. Samuti ei tohi kive kiiluda küttekehade vahele. Küttekehad peavad jääma eemale kivipesa seintest ja need ei tohi omavahel kokku puutuda. Kivipesa täita kividega kogu mahus, kuid tuleb arvestada sellega, et kaan peab täielikult sulguma.

Tähelepanu! Kui kerisekivid on kerisesse paigaldatud, tuleb kividest niiskuse eemaldamiseks kõigepealt läbi viia eelkütmine! Vaata osa 1.5. "Kerise ooterežiimi seadmine ja esmakordne kütmine".

Keelatud on kivideta kerise kasutamine!

Garantii ei vastuta vigade eest, mille on põhjustanud selliste kivide kasutamine, mida tehas ei ole leilikivideks soovitanud. Ka ei vastuta garantii vigade puhul, mis on tingitud kerises takistatud õhuringlusest kasutuses murenenud või liiga väikeste kivide tättu.

Kerise kiviruumis ja ka selle läheduses ei tohi olla selliseid esemeid või seadmeid, mis muudavad läbi kerise ringleva õhu hulka või suunda, kuna see põhjustab takistite liigset kuumenemist ning tuleohtu seinapindadel.

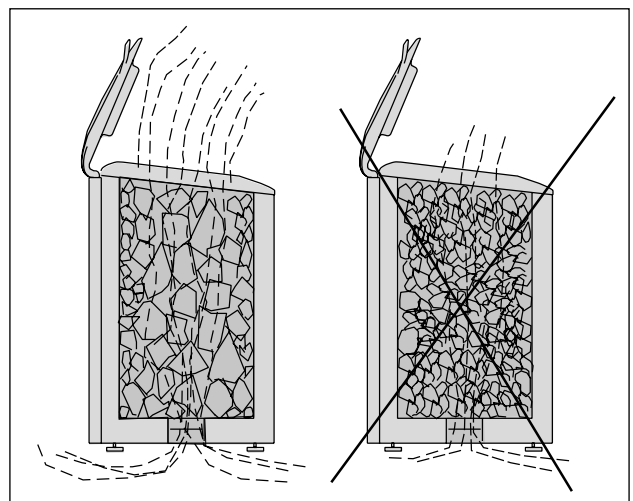


Рис. 4. Укладка камней
Joonis 4. Kerisekivide ladumine

1.4.1. Перекладка камней и их замена

Рекомендуем перекалывать камни не менее раза в год. В зависимости от частоты использования сауны камни необходимо менять каждые 2–3 года. При перекалке и замене камней дно каменки требуется очищать от каменной крошки и заменять “размягшие” камни. Для удаления влажности новых камней проводится предварительный прогрев каменки. См. п. 1.5. “Перевод каменки в режим ожидания и ее первый прогрев”.

1.5. Перевод каменки в режим ожидания и ее первый прогрев

Электронные компоненты каменки включаются и выключаются с помощью небольшого электрического выключателя с качающимся механизмом, расположенного в нижней части передней панели I (рис. 4). Когда выключатель находится в положении **ON** (включено), световой индикатор под кнопкой **I/O** горит, указывая на то, что используется режим ожидания. В режиме ожидания ток через нагревательные элементы каменки не течет. Тот, кто устанавливает каменку, переводит ее в режим ожидания, когда производит электрические подключения.

Когда каменка включается первый раз после загрузки камней, ее следует включить на полную мощность (см. разделы 1.5.1. и 1.5.2.) с открытыми заслонкой циркуляции воздуха 4 и крышкой 1 (рис. 1). Большое пространство для камней необходимо прогреть в режиме полной мощности по меньшей мере в течение двух часовых периодов, чтобы гарантировать достаточно высокую температуру в этом пространстве. Когда каменка включается первый раз, и сама каменка, и камни являются источником запаха. Чтобы избавиться от запаха, необходимо хорошо проветрить сауну. Эти действия следует предпринять также при перемещении и добавлении камней в каменку.

1.5.1. Режим ожидания

Чтобы включить каменку, нажмите кнопку **I/O**. При подключении питания к нагревательным элементам на дисплей выводится сообщение LO (питание в режиме ожидания), за которым следует число, обозначающее текущую температуру пространства для камней (например, 24). Кроме того, горит лампа индикатора (рис. 2). Температуру в пространстве для камней можно задать с помощью кнопки + (5, рис. 2); максимальное значение — 280 градусов по Цельсию. Кнопка «минус» (4, рис. 2) используется для снижения слишком высокой заданной температуры (мин. 220 °C).

Чтобы обеспечить комфортные условия и достаточный нагрев, рекомендуется задать температуру в пространстве для камней на уровне 260–280 градусов по Цельсию. Нагрев в режиме ожидания (LO) теперь включен, и температура в пространстве для камней задана должным образом.

Потребление каменной электрической энергии можно отслеживать с помощью индикатора 8 (рис. 2). См. раздел «Дисплей».

1.5.2. Режим полной мощности

Чтобы включить режим полной мощности, нажмите один раз управляющую кнопку 3 (рис. 2). На дисплее 1 (рис. 2) показывается, что используется состояние HI (= режим полной мощности). Через некоторое время на дисплее появится текущее значение температуры в пространстве для камней. В состоянии HI температура в пространстве для камней растет до заданного значения

1.4.1. Kivide ümberladumine ja asendamine

Tootja soovitab kerisekivide ümberladumist hiljemalt siis, kui kivide allalangemine tundub olevat peatunud või hiljemalt iga aasta tagant. Kasutusest sõltuvalt tuleks kerisekivid asendada vähemalt iga 2–3 aasta tagant. Ümberladumisel ja asendamisel tuleb kerise põhjast eemaldada murenenud kiviosad ja asendada “pehmenenud” kivid. Asendatud kividest niiskuse eemaldamiseks teostada nn. eelkütmine. Vaata osa 1.5.

1.5. Kerise ooterežiimi seadmine ja esmakordne kütmine

Kerise elektroonika sisse- ja väljalülitamiseks on kerise esipaneeli allservas väike vedrumehhanismiga elektrilüliti I (joonis 5). Kui lüliti on sisse lülitatud (**ON**), põleb I/O-nupu all olev ooterežiimi tähistav näidikutuli. Ooterežiimis ei juhi kerise kütteelementid voolu. Kerise paigaldaja seab elektriühenduste loomisel kerise ooterežiimi.

Kui keris pärast kivide paikaseadmist esmakordselt sisse lülitada, tuleks see täisvõimsusel tööle panna (vt lõigud 1.5.1. ja 1.5.2.) ning avada õhuringlusventiil 4 ja kaas 1 (joonis 1). Suur kivikamber vajab vähemalt kahte tunnipikkust täisvõimsusel kütteperioodi, et kambri temperatuur tõuseks piisavalt kõrgele. Kui keris esimest korda sisse lülitada, eraldavad nii keris kui ka kivid iseloomulikku lõhna. Lõhna eemaldamiseks peab saunaruumi põhjalikult tuulutama. Nende tingimustega tuleb arvestada ka kerisesse kivide lisamisel või vahetamisel.

1.5.1. Ooterežiim

Kerise sisselülitamiseks vajutage I/O-nuppu. Kütteelementide vooluahelasse lülitamist märgib näidikuile ilmub sõnum LO (ootevõimsus), millele järgnev number tähistab kivikambri temperatuuri antud hetkel (näiteks 24). Lisaks süttib märgutuli 6 (joon 2). Temperatuuri seadmiseks vajutage nuppu + (nr 5, joonis 2). Miinusnupu (nr 4, joonis 5) abil saate temperatuuri alandada, kui see on liiga kõrgeks seatud (min. 220 °C).

Mõnusa leilivõtmise ja piisava kuumuse tagamiseks on kivikambri temperatuuriks soovitatav seada 260–280 °C. Ooterežiimi küte (LO) lülitatakse nüüd sisse ja kivikambri temperatuur on seatud soovitud kuumusele.

Kerise elektritarbimist saab jälgida märgutule 8 abil (joonis 2). Vt lõiku “Näidik”.

1.5.2. Täisvõimsus

Täisvõimsuse sisselülitamiseks vajutage üks kord toimingunuppu 3 (joonis 2). Näidik (1) osutab, et keris on HI-olekus (töötab täisvõimsusel) (joonis 2). Mõne aja pärast kuvatakse näidikul kivikambri praegune temperatuur. HI-režiimis kerkib kiviruumi temperatuur vaikeväärtuse 300 °C poole. Täisvõimsus lülitatakse korraka sisse ainult tunniks. Seejärel

300 °C. Режим полной мощности включается только на один час, после чего каменка автоматически переключается в состояние LO: при этом загорается индикатор 6 (рис. 2). После первоначального прогрева необходимо закрыть крышку каменки и заслонку циркуляции воздуха. Если из пространства для камней исходит запах, крышку и заслонку можно оставить открытыми на некоторое время при работе каменки в режиме полной мощности (HI).

Чтобы получить наибольшее удовольствие от сауны, подождите один день, чтобы тепло равномерно распределилось в закрытом пространстве для камней.

1.6. Прогрев парильни для принятия сауны

После должным образом выполненного предварительного прогрева, камни в любое время готовы к использованию. Однако для поднятия температуры в парильне до комфортного уровня требуется некоторое время. Здесь большое значение имеют размеры, отделочные материалы и термоизоляция сауны.

Когда крышка каменки 1 (рис. 1) и заслонка циркуляции воздуха 4 (рис. 1) открыты, поток воздуха, проходящий через горячие камни (около 300 градусов по Цельсию) и нагревательные элементы, начинает прогревать помещение. Чтобы компенсировать потери тепловой энергии, полученной камнями в режиме ожидания, за счет охлаждающего эффекта потоков воздуха и воды, выплескиваемой на камни, каменку во время принятия сауны следует перевести в режим полной мощности с помощью кнопки 3 (рис. 2). На дисплее некоторое время будут показываться буквы HI, указывающие на то, что используется режим полной мощности а индикатор 7 горит (рис. 2).

Сауна с хорошей изоляцией (см. раздел 2.1. «Изоляция и отделочные материалы сауны») прогревается до нужной температуры за 5–15 минут. Для принятия сауны не нужна какая-либо подготовка, нужно только подождать, пока температура поднимется примерно до 55 градусов по Цельсию. Наилучшая температура для принятия сауны при использовании каменки этой модели составляет 55–60 градусов по Цельсию. При этой температуре можно использовать достаточное количество воды для создания комфортной влажности в парильне. Те же параметры влажности не удастся получить при более высоких температурах.

Во время принятия сауны используйте регулятор заслонки циркуляции воздуха 4 (рис. 1) для управления потоком воздуха. Регулятор влияет на положение заслонки, расположенной под пространством для камней. Регулятор следует сначала установить в полностью открытое положение, чтобы температура повышалась быстрее. Если температура растет слишком быстро, то ее можно регулировать, закрывая заслонку циркуляции воздуха. Попробуйте несколько разных положений, пока не найдете такое положение, при котором температура в сауне будет поддерживаться относительно постоянной.

1.7. Температура парильни

Безопасность прежде всего

Производство электрокаменок находится под контролем государственных служб, которые на основе измерений утверждают каждый тип каменки в качестве прибора, безопасного в использовании при предназначенных для него условиях. По конструкции, электрификации и нагреву каменки изготавливаются в соответствии с нормами безопасности с учетом условий сауны. Нор-

lülitub keris automaatselt jälle LO-olekusse, ning süttib näidikutuli 6 (joonis 2). Esialgse kuumenemise järel tuleb kerise kaas ja õhutsirkulatsiooni klapp sulgeda. Kui kiviruumist levib hiljem spetsiifilist lõhna, peaks luuki ning õhutsirkulatsiooni klappi kerise täisvõimsusel (HI) töötamise ajal veel mõnda aega lahti hoidma.

Tõeliselt mõnusa leilivõtu tagamiseks oodake vähemalt üks päev, et kuumus saaks suletud kivikambri ühtlaselt jaotuda.

1.6. Leilivõtuks saunaruumi kütmine

Kui keris on korralikult eelkuumutatud, on kivid mis tahes ajal sauna võtmiseks valmis. Saunaruumi õhu mõnusalt soojaks saamiseks kulub siiski veidi aega. Seda mõjutavad nii ruumi suurus, seinakattematerjalid kui ka soojusisolatsioon.

Kui kerise kaas 1 (joonis 1) ja õhuringlusventiil 4 (joonis 1) on avatud, hakkavad tulistest kividest läbi voolav õhk ja kütteelemendid ruumi soojaks kütma. Et ooterežiimis talletatud soojusenergia jääks kerisekividesse ka õhuvoolu ja kividele visatava vee jahutavast mõjust hoolimata, tuleks keris saunatamise ajal toimingunupust 3 sisse lülitada (joonis 2). Täisvõimsusel töötamise märgina kuvatakse näidikul korraks tähis HI ja märgutuli 7 põleb (joonis 2).

Hea isolatsiooniga saunaruumis (vt lõik 2.1. "Saunaruumi isolatsioon ja seinakattematerjalid") tõuseb õhutemperatuur leilivõtuks sobivale tasemele 5–15 minutiga. Saunatamiseks pole vaja teha eriettevalmistusi. Oodake lihtsalt, kuni temperatuur tõuseb umbkaudu 55 kraadini. Selle kerisemudeli puhul on parimaks saunavõtmistemperatuuriks 55–60 °C. Sel temperatuuril saab saunaruumis mõnusa niiskuse loomiseks kasutada piisavalt vett. Kõrgema temperatuuri puhul ei saa samasuguseid niiskustingimusi luua.

Saunasoleku ajal saate õhuringlust juhtida õhuringlusventiili 4 (joonis 1) abil. Regulaator mõjutab kivikambri all asuva ventiili asendit. Algul peaks regulaator olema täiesti lahti, et temperatuur tõuseks kiiremini. Kui temperatuur tõuseb liiga kõrgele, saab seda õhuringlusventiili sulgemisega reguleerida. Katsetage erinevate asenditega, kuni leiате sellise, mis hoiab sauna õhutemperatuuri suhteliselt ühtlasena.

мы безопасности предусматривают, что температура стальных и потолочных поверхностей вблизи каменки не должна подниматься выше 140 °С.

Хотя температура на термометре, по мнению парящегося, и может казаться низкой, у границы потолка она может, несмотря на это, быть максимальной, т.е. 140 °С.

Нагрев сауны

Нормы безопасности ограничивают количество тепла, производимое каменкой в сауне, но если определение мощности каменки сделано правильно с точки зрения парильни, тепла образуется достаточно и безопасным методом. Правильная циркуляция воздуха в сауне гарантирует равномерное распределение тепла в вертикальном направлении (воздух циркулирует), и, таким образом, тепло не пропадает и воздух приятен для дыхания.

Правильная температура парильни

Определенную температуру для парильни нельзя назвать точно, так как влажность также оказывает влияние на качество пара. То чувство, которое парящийся получает во время парения, является лучшим знаком правильно выбранной температуры. С точки зрения удовольствия при парении, не стоит стремиться к высокой температуре. При нагреве традиционной открытой каменки температура в парильне поднимается слишком высоко, что препятствует потению и нормальному дыханию, а также ограничивает подкидывание пара из-за обжигающей жары.

Нормальные условия парения достигаются путем поддержания такой температуры, при которой можно подкидывать пар для получения приятной влажности.

1.8. Пар в сауне

Воздух в сауне высыхает при нагревании, поэтому горячие камни необходимо обливать водой.

Парение можно начинать при температуре 50–60 °С. Если температура слишком низкая, на холодных стенах образуется влажность.

Пар поддается небольшими порциями (**ковшом объемом ок. 2 дл**) так, чтобы парящийся ощущал повышающуюся влажность. Влажный воздух приятно дышится и кожа выделяет пот. Слишком высокая температура и влажность не вызывают удовольствия.

Излишнее количество горячей воды может вызвать ожоги горячими струями пара.

Избегайте поддачи пара, если кто-то находится вблизи каменки, так как горячий пар может вызвать ожоги.

Внимание! Когда в сауне вы плескаете воду на камни (поддаете пару), вода охлаждает камни, а если воду плескать на переднюю стенку пространства для камней, где расположен датчик с термоэлементом, который отслеживает температуру, то это может привести к резкому падению показаний температуры на дисплее. Тем не менее, по мере выравнивания нагрева в пространстве для камней эти показания начнут подниматься в сторону заданной температуры.

Слишком долгое пребывание в горячей сауне вызывает повышение температуры тела, что может оказаться опасным.

1.8.1. Вода

В качестве воды для сауны следует использовать воду, отвечающую требованиям хозяйственной. Факторами, значительно влияющими на качество воды

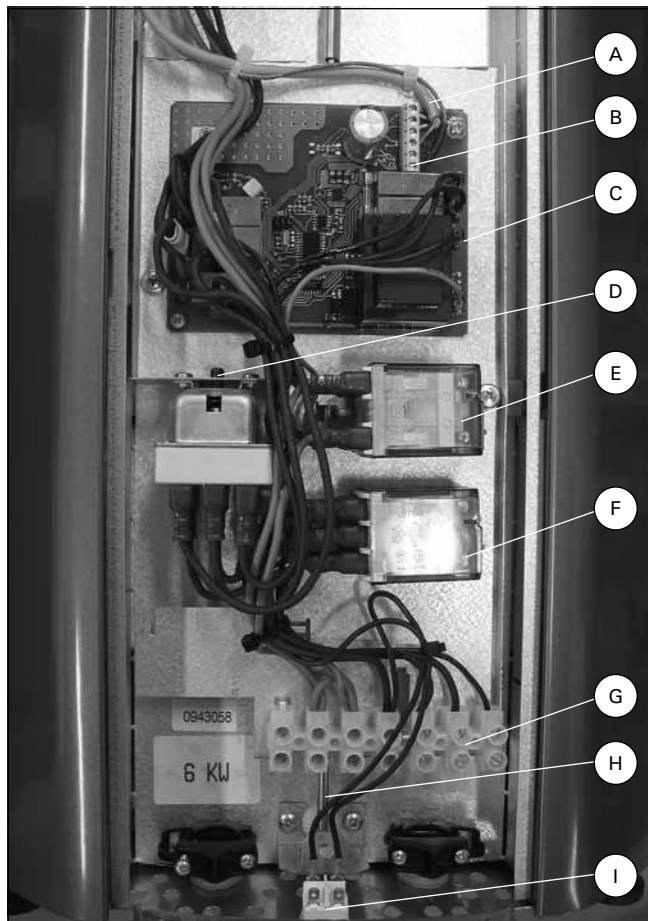


Рис. 5. Расположение компонентов каменки
Joonis 5. Kerise osade paigutus

A. Кабель панели управления	A. Juhtpaneeli kaabel
B. Разъем термоэлемента	B. Termoelemendi konnektor
C. Электронная плата	C. Elektroonikakaart
D. Блок защиты от перегрева с функцией сброса	D. Ülekuumenemiskaitse (lähtestusvõimalusega)
E. Управляющий разъем	E. Juhtkontaktor
F. Разъем защиты	F. Turvakontaktor
G. Колодка для кабеля питания	G. Toitekaabli terminaliriba
H. Тяга регулировки заслонки циркуляции воздуха	H. Õhuringlusventiili reguleerimisvarras
I. Электрический выключатель	I. Elektrilüliti

1.7. Leiliviskamine

Koos temperatuuri tõusuga õhk saunas kuivab, mistõttu kerise kuumadele kividele visatakse vett.

Sauna võib minna, kui temperatuur leiliruumis on tõusnud 50–60 °C-ni. Liiga madal leiliruumi temperatuur põhjustab külmade, massiivsete seinapindade higistamise.

Leili visatakse väikese kibuga (u. 2 dl), tunnetades suurenenud niiskuse mõju kehale. Niiskes õhus on kergem hingata ja nahk hakkab higistama. Liigne kuumus ja niiskus on ebameeldivad.

Kerisele ei tohi korraga visata suuremat veekogust, kuna liigne veekogus võib osaliselt aurustudes saunasolijatele peale lennata!

Ära viska leili, kui keegi on kerise lähedal, sest kuum aur võib tekitada põletusi!

Märkus. Leili viskamine jahutab kive ning kui vett visatakse kerise kivikambris eespoolsetele kividele, kus asub ka temperatuuri mõõtev termopaarandur,

являются:

- содержание гумуса (цвет, вкус, осадок); рекомендация <12 мг/л.
- содержание железа (цвет, запах, вкус, осадок); рекомендация <0,2 мг/л.
- жесткость; наиболее важными элементами являются марганец и кальций, т. е. известь. Рекомендация для марганца <0,05 мг/л, а для кальция – <100 мг/л.

Вода с большим содержанием извести оставляет белый налет на камнях и металлических поверхностях. Кальцификация камней ослабляет их свойства при парении.

Железо вызывает разъедание поверхностей и нагревательных элементов.

Использование воды с содержанием гумуса и хлора, а также морской воды запрещается.

В воде для сауны можно использовать только предназначенные для этого ароматизаторы. Соблюдайте указания на упаковке.

Гарантия не распространяется на дефекты вызванные использованием воды с большим содержанием примесей чем рекомендуется.

1.8.2. Температура и влажность в парильне

Для измерения температуры и влажности воздуха существуют приборы, подходящие для использования в сауне. Поскольку каждый человек испытывает влияние пара по-разному, точных рекомендаций по температуре парения и значениям влажности воздуха дать невозможно: свои ощущения – это градусник парящегося.

В парильне следует обеспечить надлежащий воздухообмен, так как воздух сауны должен быть богат кислородом и легко вдыхаемым. См. п. 2.4. "Воздухообмен парильни".

Сауна считается оздоровительной и освежающей. Сауна очищает, обогрывает, расслабляет, успокаивает и дает возможность к размышлению.

1.9. Завершение принятия сауны

Закончив принятие сауны, убедитесь в том, что камни сухие, а режим полной мощности HI был отключен (с помощью управляющей кнопки), когда крышка каменки закрыта. Если камни влажные, то крышка каменки и заслонка циркуляции воздуха должны оставаться открытыми, пока камни не высохнут.

Водопроводная вода, наряду с другими примесями, содержит известь, которая оседает на металлических поверхностях каменки, когда вода испаряется. Поэтому воду, оставшуюся на крышке, следует протереть, прежде чем закрывать крышку. Тогда поверхности из нержавеющей стали дольше останутся блестящими. Известь достаточно легко удаляется с поверхностей из нержавеющей стали с помощью, например, 10 % раствора лимонной кислоты. Протрите поверхности тканью, смоченной в таком растворе. Сполосните и протрите насухо обработанные поверхности.

Если используется большое количество камней, то экономичнее всегда держать каменку в режиме ожидания, даже если вы не пользуетесь сауной ежедневно. Чтобы нагреть 100 кг камней до температуры 280–300 градусов по Цельсию, требуется достаточно много времени.

Закончив принимать сауну, закройте заслонку циркуляции воздуха.

1.10. Пар

Каменка дает возможность парения и при низких тем-

**võib see põhjustada temperatuurinäidu järsu lange-
mise. Kui kuumus kivikambris ühtlasemalt jaotub,
hakkab ka temperatuurinäit jällegi eelmäaratletud
temperatuurile lähenema.**

**Pikaajaline kuumas saunas viibimine põhjustab ke-
hatemperatuuri ohtliku tõusu.**

1.7.1. Leilivesi

**Leiliveena tuleb kasutada majandusvett. Vee kvali-
teeti mõjutavad näitajad:**

- huumusesisaldus (värv, maitse, sadestused); soovitatav alla 12 mg/l
- rauasisaldus (värv, lõhn, maitse, sadestused); soovitatav alla 0,2 mg/l
- karedus; tähtsaimad ained on mangaan (Mn) ja kaltsium (Ca);
- soovitatav mangaanisisaldus alla 0,05 mg/l ja kaltsiumisisaldus alla 100 mg/l

Kaltsiumisisaldusega leiliveest jääb kerise kividele ja metallpindadele hele sade. Kaltsiumi ladestumine kividele halvendab leiliomadusi.

Rauarika vesi jätab kerise pinnale ja küttekehadele soovimatava roostekihi.

Huumus- ja kloorisisaldusega vee ning merevee kasutamine on keelatud.

Leilivette võib lisada vaid spetsiaalseid aroomai-
neid, järgides pakendil antud juhiseid!

1.7.2. Leiliruumi temperatuur ja niiskus

Niiskuse ja temperatuuri mõõtmiseks leiliruumis ka-
sutatakse spetsiaalseid mõõdikuid. Kuna inimesed
taluvad leili erinevalt, pole võimalik anda täpseid
leilitemperatuure või niiskusprotsente – marimaks
mõõdupuuk on sisetunne.

Leiliruumis tuleb tagada korralik ventilatsioon, kuna
õhk leiliruumis peab olema hapnikurikas ja kergelt
hingatav. Vaata osa 2.4. "Leiliruumi õhuvahetus".

Sauna mõju inimestele on tervistav ja ergutav.
Saun puhastab, soojendab, lõdvestab, rahustab, lee-
vendab pingeid ja võimaldab rahulikult mõelda.

1.8. Saunaskäigu lõpetamine

**Kui lõpetate saunatamise, veenduge, et kivid olek-
sid kerise kaane sulgemisel kuivad ja täisvõimsus
(HI) toimingunupu abil välja lülitatud. Kui kivid on
niisked, tuleks kerise kaas ja õhuringlusventiil lahti
jätta, kuni kivid kuivavad.**

Veevõrgust pärinev kraanivesi sisaldab muu hulgas
lubjasetet, mis jääb vee aurustumisel kerise metall-
pinnale. Seepärast tuleks kerise kaas enne kaane
sulgemist jääkveest kuivatada. Nii püsivad rooste-
vabast terasest pinnad kauem läikivad. Lubjasetet
on roostevabast terasest pindadelt suhteliselt lihtne
eemaldada. Võite kasutada näiteks lahust, mis sisal-
dab kuni 10 %-list sidrunhapet. Puhastage pinnad
lahuses niisutatud lapiga. Loputage ja kuivatage pu-
hastatud pinnad.

Et kive on kerises palju, on mõistlik keris alati oo-
tereziimi jätta – seda isegi siis, kui te ei käi iga päev
saunas. 100 kg kivide kuumutamine temperatuurile
280–300 °C võtab suhteliselt kaua aega.

Kui olete saunaskäigu lõpetanud, sulgege õhuring-
lusventiil.

1.9. Auruleil

AF-keris võimaldab nautida ka madalatemperatuuri-
list auruleili alljärgnevalt:

- Mine sauna ettevalmistusteta.

пературах, что происходит следующим образом:

- войдите в сауну без предварительной подготовки
- включите питание каменки (HI)
- оставьте воздушный клапан закрытым
- откройте крышку
- облейте камни водой (ок. 2 дл)

При этом сохранится низкая температура, сауна наполнится паром, что создаст атмосферу турецкой сауны.

После окончания парения конструкции сауны необходимо тщательно просушить, оставив крышку и воздушный клапан каменки открытыми в течение необходимого времени. Для испарения влажности в сауне следует поддерживать хороший воздухообмен!

Наконец, установите энергопотребление каменки в положение LO, закройте заслонку циркуляции воздуха и закройте крышку каменки.

1.11. Руководства к парению

- Начинайте парение с мытья. Душ достаточен.
- Продолжительность нахождения в парильне по самочувствию - сколько покажется приятным.
- К хорошим манерам парения относится внимание к другим парящимся: не мешайте другим слишком громкоголосым поведением.
- Не сгоняйте других с полков слишком горячим паром.
- забудьте спешку и расслабьтесь!
- При слишком сильном нагревании кожи передохните в предбаннике.
- Если вы в хорошем здоровье, то можете при возможности насладиться плаванием.
- В завершение вымойтесь. Для выравнивания баланса жидкости выпейте освежающий напиток.
- Отдохните, расслабьтесь и оденьтесь.

1.12. Меры предосторожности

- **Морской и влажный климат может влиять на разъедание металлических поверхностей каменки.**
- **Не используйте парильню в качестве сушилки для одежды во избежание возникновения пожара. Электроприборы могут сломаться вследствие излишней влажности.**
- **Будьте осторожны с горячими камнями и металлическими частями каменки. Они могут вызвать ожоги кожи.**
- **На каменку нельзя выливать сразу большое количество воды, так как преобразуемая в пар вода может вызвать ожоги.**
- **В сауне нельзя оставлять без присмотра детей, инвалидов и слабых здоровьем.**
- **Связанные со здоровьем ограничения необходимо выяснить с врачом.**
- **Предостерегайте детей от нахождения вблизи каменки.**
- **О парении маленьких детей необходимо проконсультироваться в поликлинике. - возраст? - температура парения? - время парения?**
- **Передвигайтесь в сауне с осторожностью, так как пол и полки могут быть скользкими.**
- **Не парьтесь под влиянием алкоголя, лекарств, наркотиков и т. п.**

1.13. Устранение неполадок

Если каменка не держит тепло, проверьте что

- установлено положение LO нагрева в режиме ожидания, а индикатор (рис. 2, поз. 6) горит;

- Lülitage keris sisse. (HI)
- Jäta ventileerimisklapp kinni.
- Ava kaan.
- Viska kibuga (2 dl) kerisele piisavalt palju vett. Selliselt toimides püsib saunatemperatuur eriti madalal, leiliruum täitub auruuduga ja saadakse türgi sauna efekt.
- **Pärast auruleili kuivatada hoolikalt saunakonstruktsiooni nid, hoides kerise kaant ja ventileerimisklappi piisavalt kaua lahti. Samuti tagada niiskuse eemaldamiseks saunast hea ventilatsioon!**
- Lõpuks seadke keris LO-olekusse, sulgege õhuringlusventiil ja kerise kaas.

1.10. Juhiseid saunaskäimiseks

- Sauna minnes käi kõigepealt dushi all.
- Võta leili seni kuni tunned end mugavalt.
- Hea saunakultuur eeldab, et arvestad teiste saunasolijatega ning ei häiri neid.
- Ära aja teisi liigse leiliviskamisega lavalt alla.
- Ära kiirusta ja lõdvestu!
- Jahuta või vihtle liigselt kuumenenud keha.
- Kui tervis lubab, võid võimalusel käia ujumas.
- Lõpuks pese ennast. Vedelikukoguse tasakaalustamiseks joo külma jooki.
- Lesi, lase enesetundel taastuda ja riietu.

1.11. Hoiatusi

- Mere- ja niiske kliima mõjuvad söövitavalt kerise metallpindadele.
- Tuleohutuse tagamiseks ära kasuta leiliruumi riiete või pesu kuivatusrumina, liigniiskuse tõttu võivad kahjustuda ka elektriseadmed.
- Kuumenedes kuumenevad kerisekivid ja metallpinnad ohtlikult.
- Korraga ei tohi kerisekividele visata liigselt vett, sest kuumadelt kividelt aurustuv vesi on põletav.
- Keelatud on jätta üksinda sauna lapsi, liikumisinvalidide, haigeid.
- Saunaskäimisel tuleb arvestada arsti poolt määratud piirangutega.
- Vanemad peavad takistama laste pääsemist kerise lähedusse.
- Väikelaste saunaskäimise kohta saab juhiseid nõuandlast: - vanus; - temperatuur; - kestvus.
- Saunas liikudes ole eriti ettevaatlik, kuna lava ja põrandad võivad olla libedad.
- Ära mine kuuma sauna alkoholi, ravimite, narkootikumide jm. mõju all.

1.12. Tõrkeotsing

Kui keris hakkab jahtuma, kontrollige, kas

- ooterežiimis on keris LO-asendis ja näidikutuli 6 põleb (joonis 2).

- устройство защиты от перегрева в термостате полностью отключило нагревательные элементы; в этом случае, если каменка полностью остыла, то единственным способом устранения неполадки является сброс с помощью кнопки сброса защиты от перегрева, см. рис. 3;
 - включен электрический выключатель;
 - предохранители в блоке предохранителей исправны.
- Вним.! Вкручивающиеся предохранители не всегда выпрыгивают, поэтому для получения полной уверенности необходимо заменить предохранители на новые.**

Повышение температуры в парильне замедлено:

- проверьте, опустилась ли поверхность камней, т.е. разрушились ли камни, что мешает воздухообмену. При необходимости переложите и обновите "мягкие" камни.
- заслонка циркуляции воздуха двигается и положение согласно инструкциями.

- termostaadi ülekuumenemiskaitse on voolu kütteelementidest täiesti välja lülitatud. Kui keris jahtub täiesti maha, on tõenäoliselt põhjus just selles. Ainus viis riket parandada on keris ülekuumenemiskaitse lähtestusnupu abil lähtestada. Vt joonis 3.
 - elektrilüliti on sisse lülitatud.
 - kaitsmekapis olevad kaitsmed on korras.
- Tähelepanu! Keeratava sulavkaitsme läbipõlemisel ei lenda märknaast alati minema mistõttu täieliku kindluse kaitsme seisundi kohta saad vaid selle vahetamisel.**

Leiliruumi soojenemine on aeglustunud:

- Kontrolli, kas kivipesa tasapind pole alla vajunud, ts. kivid on murenenud ja tihendunud, mistõttu õhuringlus läbi kivipesa on osaliselt takistatud. Vajadusel lao kivid uuesti ja asenda "pehmenenud" kivid.
- Kontrollige kas õhutsirkulatsiooni klapp liigub ja kas ta asend vastab juhendis kirjeldatule.

Сообщения об ошибках/Tõrketeaded	
ER1:	Обрыв измерительной цепи датчика температуры Temperatuurianduri mõõteahela katkestus
ER3:	Обрыв в измерительной цепи защиты от перегрева Ülekuumenemiskaitse mõõteahela katkestus
ER4:	Обрыв в цепи между нижней и верхней электронными платами Juhtploki ja näidiku ühendus katkenud
ER5:	Перегрев компонентов пульта управления Juhtimisseadmete ümbrus ülekuumenenud

1.14. Гарантия, срок использования и срок службы

1.14.1. Гарантия и срок использования

Гарантийный срок для каменок и управляющего оборудования при использовании в семейных саунах составляет 1 (один) год. Гарантийный срок для каменок и управляющего оборудования при использовании в саунах, которыми пользуются жильцы одного здания, составляет 3 (три) месяца.

В течении срока гарантии производитель обязуется исправлять неисправности связанные с дефектом производства продукции или используемых компонентов и материалов, при условии, что продукт использовался по назначению в соответствии с данной инструкцией. Гарантийное обслуживание осуществляется через Вашего дилера каменок Харвиа.

1.14.2. Срок службы

Срок службы каменок типа AF 10 лет. Изготовитель обязуется производить запасные части к каменке в течении срока службы. запасные части вы можете приобрести через Вашего дилера каменок Харвиа. При интенсивном использовании каменки некоторые компоненты (нагревательные элементы, таймер, термостат) могут выйти из строя раньше чем другие компоненты каменки. Если эти компоненты вышли из строя в течении гарантийного срока, см. пункт 1.14.1. "Гарантия и срок использования".

2. ПАРИЛЬНЯ

2.1. Изоляция парильни и материалы стен В сауне с электрическим нагревом все массивные стенные поверхности, накапливающие тепло (кир- пич, стеклокирпич, штукатурка и т. п.), необходи- мо теплоизолировать.

Хорошо изолированными считаются такие стенные и потолочные конструкции, в которых:

- толщина плотно уложенной изоляционной шерсти во внутренних помещениях дома 100 мм (не менее 50 мм).
- в качестве изолятора влажности используется, например, алюминиевая бумага, швы которой тщательно заклеены и бумага уложена так, что блестящая сторона обращена ко внутренним помещениям сауны.
- между изолятором влажности и панельной обшивкой имеется вентиляционное пространство (рекомендуется) ок. 10 мм.
- в качестве внутреннего материала используется панельная обшивка толщиной ок. 12–16 мм.
- в верхней части обшивки у границы потолочных панелей имеется вентиляционное пространство несколько миллиметров.

Для нахождения оптимальной мощности каменки может быть целесообразно опустить потолок (норм. высота 2100–2300 мм, минимальная высота сауны 1900 мм), что способствует уменьшению объема сауны и влияет на мощность каменки. Потолок опускается таким образом, что вначале устанавливаются балки на подходящей высоте. Пустое пространство изолируется (изоляция не меньше 100 мм) и обшивается, как указано выше.

Поскольку теплый воздух поднимается вверх, рекомендуемое расстояние между потолком и полом составляет 1100–1200 мм.

ВНИМ.! Необходимо выяснить у пожарной службы, какие части противопожарной стены можно изолировать. Действующие дымоходы изолировать нельзя!

ВНИМ.! Изоляция стен или потолка такими легкими защитными материалами, как, например, минеральные плиты, устанавливаемые непосредственно на поверхность стены или потолка, могут вызвать опасное повышение температуры в стенных и потолочных материалах.

2.1.1. Потемнение стен сауны

Древесный материал помещения сауны такой, как панели, со временем темнеет. Потемнению способствует солнечный свет и тепло каменки. Если поверхность стен обработана защитным панельным веществом, то потемнение поверхности стены над каменкой станет очень быстро заметным в зависимости от типа защитного вещества. Потемнение вызвано тем, что защитное вещество обладает более низкой термической стойкостью, чем необработанная древесина. Это доказано на практических испытаниях. Мелкая каменная фракция, отделяющаяся от камня каменки и поднимающаяся вверх вместе с воздушным потоком, также может вызвать потемнение поверхности стены поблизости от каменки.

Если при монтаже каменки соблюдаются выданные изготовителем, одобренные инструкции по монтажу, то тогда каменки не будут нагревать горючие материалы помещения сауны до опасной

2. LEILIRUUM

2.1. Leiliruumi isoleerimine ja seinamaterjalid Elektriküttega saunas tuleb kõik massiivsed soojust akumuleerivad seinapinnad (tellis, klaastellis, krohv jm. vastavad) piisavalt isoleerida, kui tahetakse ka- sutada normaalse võimsusega kerist.

Piisavalt isoleerituks võib pidada sauna sellist seinaja laekonstruktsiooni, kus:

- hoolikalt paigaldatud isolatsioonivilla paksus ka maja siseruumides on 100 mm (min 50 mm)
- konstruktsiooni niiskustõkkeks on näit. alumiiniumpaber, mille servad on kinni teibitud ja paber on paigaldatud läikiva poolega sauna suunas
- niiskustõkke ja voodrilaua vahel on soovitatavalt 10 mm õhuvähe
- siseviimistluseks on kerge u. 12–16 mm paksune voodrilaud
- seinavoodri ülaosas laepaneelide piiril on mõne mm-ne õhuvähe

Et saaks kasutada normaalse võimsusega kerist, oleks otstarbekas tuua sauna lage allapoole (norm. 2100–2300, min saunakõrgus 1900 mm), millega leiliruumi kubatuur väheneb ja võib valida väiksema võimsusega kerise. Lae allatoomiseks ehitatakse sõrestik sobivale kõrgusele. Sarikate vahed isoleeritakse (vähemalt 100 mm paksuselt) ja vooderdatakse ülkirjeldatud viisil.

Kuna soojus liigub üles, soovitatakse sõrestiku ja lae vaheks maksimaalselt 1100–1200 mm.

TÄHELEPANU! Tuletõrjeinspektoriga kooskõlastada, milliseid soemüüri osi isoleerida ei tohi. Keelatud on isoleerida kasutatavaid lõõre!

TÄHELEPANU! Seinte või lae katmine kergkaitsega, näit. mineraalplaadiga, milline paigaldatakse otse seinale või lae pinnale, võib põhjustada seinavõi laematerjalide ohtliku ülekuumenemise.

2.1.1. Saunaseinte tumenemine

Leiliruumi puumaterjalid, nt seinapaneelid, tõmbuvad aja jooksul tumedaks. Tumenemist soodustavad päikesevalgus ja kerise kuumus. Teatud paneelikaitseainete kasutamisel võib täheldada, et kerise kohal olev sein tõmbub juba üsna peagi tumedaks. Praktiliste katsetega on kindlaks tehtud, et kaitseainete soojuskestvus on nõrgem kui töötlemata puul ja sellest tulenebki tumenemine.

Ka kerisekividest murenev ja õhuvooluga üles tõusev peen kivitoolm võib tumendada kerise läheduses olevat seinapinda.

Kui kerise paigaldamisel järgida tootja antud üldtsepteeritud paigaldusjuhendeid, ei kuumenda keris leiliruumi põlevaid materjale ohtlikult kuumaks.

температуры. На поверхности стен и потолка помещения сауны допускается максимальная температура +140 °С.

2.2. Пол парильни

Под воздействием сильного изменения температуры камни каменки выветриваются и крошатся.

Каменная крошка и мелкозернистый каменный наполнитель смываются с водой на пол парильни. Горячие осколки могут вызвать повреждение пластмассового слоя полового покрытия под каменкой и рядом с ней.

Каменные и водные нечистоты (например, содержащие железо) могут впитываться в светлый шовный раствор кафельного пола.

Для предотвращения эстетических недостатков под влиянием перечисленных выше причин под каменкой и рядом с ней целесообразно использовать половые покрытия с содержанием камня, а также темные шовные растворы.

2.3. Мощность каменки

После обшивки и изоляции, мощность каменки устанавливается в соответствии с объемом сауны. См. таблицу 1.

Если в сауне видны неизолированные стенные поверхности, как кирпич, стеклокирпич, бетон или кафель, к объему сауны необходимо прибавить 1,5 м³ за каждый квадратный метр такой поверхности, после чего мощность каменки выбирается в соответствии с табличными значениями.

Бревенчатые стены нагреваются медленно, поэтому при установке мощности каменки полученное значение объема необходимо умножить на 1,5 и выбрать на основе нового значения правильную мощность.

2.4. Воздухообмен парильни

При парении важен эффективный воздухообмен. Воздух в парильне должен полностью меняться шесть раз в час. Приточное вентиляционное отверстие должно располагаться как минимум на 500 мм выше каменки. Диаметр отверстия должен быть ок. 50–100 мм.

Leiliruumi sein- ja laepindade kõrgeim lubatud temperatuur on + 140 kraadi.

2.2. Leiliruumi põrand

Tingituna temperatuurimuudatustest kerisekivid kasutamisel pragunevad ja murenevad.

Kividest eralduvad tükid ja peened kivid uhutakse koos leiliveega sauna põrandale. Kuumad kiviosad võivad kerise all ja läheduses kahjustada plastkattega põrandaid.

Kerisekivide ja leilivee sademed (näit. rauasisaldus) võivad imenduda plaatpõranda heledasse vuuki.

Esteetiliste kahjustuste ärahoidmiseks (tingituna ülalmainitud põhjustest) tuleks kerise all ja ümbruses kasutada keraamilisi plaate ja tumedat vuugitäidet.

2.3. Kerise võimsus

Kui seinad ja lagi on voodrilauast ja nende taga on soojuse seinamaterjalidesse lekkimise tõkestamiseks piisava paksusega isolatsioonikiht, valitakse kerise võimsus leiliruumi mahu järgi. Vt. tabel 1.

Kui leiliruumis on nähtavaid isoleerimata seinapindu, nagu tellis-, klaastellis-, klaas-, betoon- või kahhelpindu, tuleb iga sellise seina ruutmeetri kohta lisada sauna mahule 1,5 m³ ja saadud tulemuse alusel valida tabelist 1 sobiva võimsusega keris.

Palksauna seinad soojenevad aeglaselt, mistõttu kerise võimsuse valikul tuleb sauna maht korrutada 1,5-ga.

2.4. Saunaruumi ventilatsioon

Saunas on korralik ventilatsioon väga oluline. Saunaruumi õhk peaks vahetuma kuus korda tunnis. Õhutoru peaks olema paigutatud kerise kohale vähemalt 500 mm kõrgusele kerisest. Toru läbimõõt peaks olema 50–100 mm.

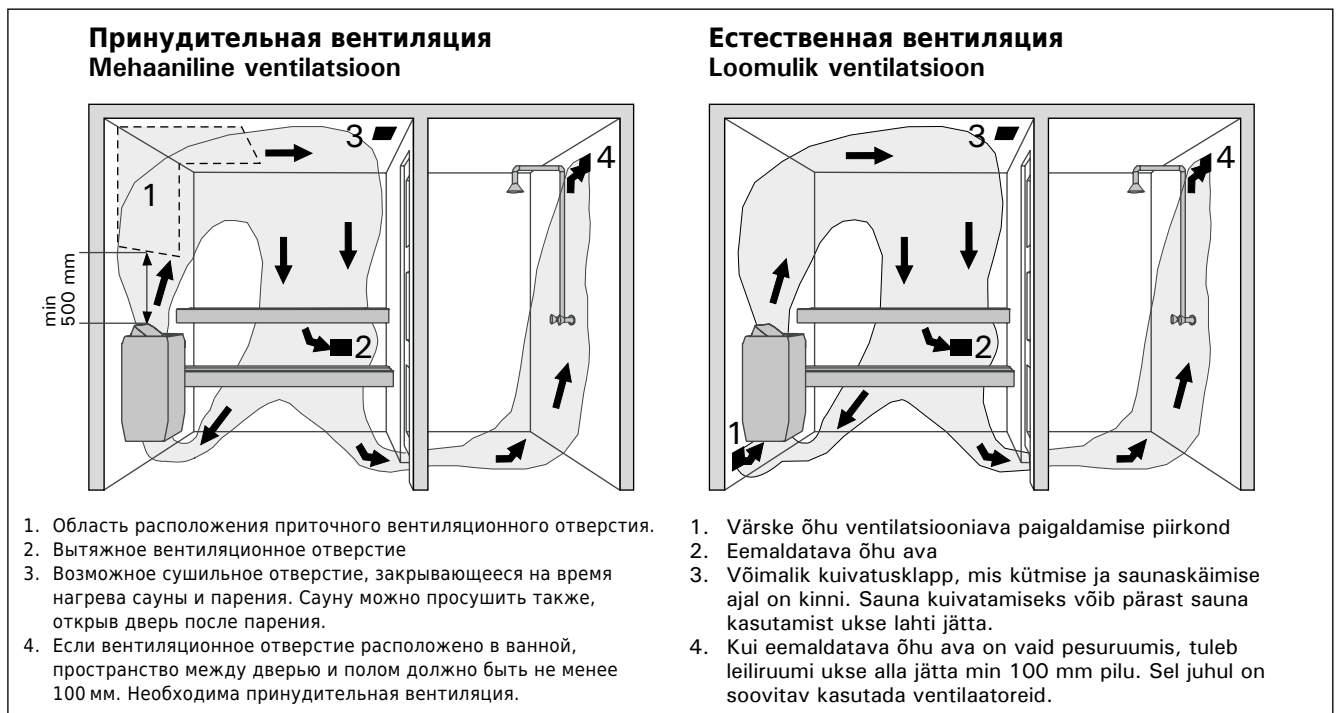


Рисунок 6. Вентиляция в сауне
Joonis 6. Leiliruumi ventilatsioon

Выход воздуха должен происходить как можно дальше от каменки, но вблизи пола. Диаметр вытяжного отверстия должен превышать диаметр отверстия для поступления свежего воздуха в два раза.

Выходной воздух необходимо проводить из нижней части сауны прямо в вентиляционный канал или через начинающуюся у границы пола трубу в вентиляционное отверстие, расположенное в верхней части сауны. Выходной воздух можно также провести под дверь, если под ней есть пространство ок. 100–150 мм, в ванную, где находится вентиляционное отверстие.

При этом вентиляция должна быть принудительной.

Если каменка устанавливается в готовую сауну, вентиляция проводится по указаниям изготовителя сауны.

На рисунках показаны примеры решений вентиляции парильни. См. рис. 6.

2.5. Гигиена парильни

Для получения удовольствия от парения необходимо соблюдать меры гигиены для парильни.

Рекомендуем использовать при парении подстилки, чтобы предотвратить попадание пота на полки. После пользования подстилки следует выстирать. Для гостей хорошо иметь отдельные подстилки.

Во время уборки пол сауны следует пылесосить и протирать влажной тряпкой.

Не реже раза в полгода необходимо тщательно мыть парильню. Стены, полки и пол следует отчищать щеткой, используя моющие средства для сауны.

Каменку очищают от пыли и грязи влажной тряпкой.

3. РУКОВОДСТВА ПО МОНТАЖУ

3.1. Перед установкой

Перед началом работ ознакомьтесь с руководствами и проверьте следующее:

- мощность каменки должна соответствовать объему парильни. В таблице 1 даны минимальные и максимальные рекомендуемые значения объема для каждого значения мощности каменки. значения объема предполагают хорошо изолированные стенные и потолочные поверхности из деревянных панелей.
- имеется ли достаточное количество хороших камней
- питающее напряжение достаточно для каменки
- предохранители и кабели отвечают требованиям и соответствуют по размерам в таблице 1.
- если в доме электроотопление, необходима ли установка промежуточного реле в пульте управления для освобождения потенциала, так как во включенном состоянии каменка подает сигнал управления напряжением.
- при расположении каменки выполняются условия минимальных расстояний, изображенных на рис. 7.

Значения необходимо соблюдать, так как пренебрежение ними может привести к возникновению пожара.

- **Вним.! В сауне может быть установлена только одна каменка.**

3.2. Место установки каменки и крепление к полу

Каменка Forte представляет собой напольную модель. Она может устанавливаться прямо на деревянный пол с учетом влияния веса 130 кг на конструкции. Установите

Saunaruumist väljuv õhk peaks olema võimalikult kaugel kerisest, kuid põranda lähedal. Väljatõmbeava läbimõõt peaks olema vähemalt kaks korda suurem õhu sisenemisava läbimõõdust.

Väljapuhutav õhk tuleks juhtida sauna alumisest osast otse lõõri või põranda lähedalt algava väljapuhumistoru kaudu sauna ülaosas paiknevasse ventiili. Õhu võib välja juhtida ka ukse alt, kui pesuruumi viiva ukse all on u. 100–150 mm laiune pragu ning pesuruumis on õhu väljatõmbeventiil.

Eespool kirjeldatud ventilatsioon toimib masin jõul.

Kui keris paigaldatakse valmis saunaruumi, tuleb ventilatsiooni osas järgida sauna ehitaja poolt antud juhiseid.

Joonise 6 piltidel on toodud mõned leiliruumi ventileerimise lahendused.

2.5. Leiliruumi puhtus

Saunamõnude nautimiseks tuleb hoolitseda leiliruumi puhtuse eest.

Saunaskäimisel on soovitatav kasutada saunalinu, et higi ei voolaks lavalaudadele. Pärast kasutamist tuleks linad pesta. Külalistel peaksid olema oma linad.

Koristamisel tuleks leiliruumi põrand puhastada tolmuimejaga ja pühkida niiske lapiga.

Vähemalt korra poole aasta tagant tuleks leiliruum hoolikalt pesta. Leiliruumi seinad, lava ja põrand harjatakse, kasutades saunapesuvahendit.

Kerise võib tolmust ja mustusest puhastada niiske lapiga.

3. PAIGALDUSJUHIS

3.1. Enne paigaldamist

Enne kerise paigaldamist tutvu paigaldusjuhise ja pööra tähelepanu alljärgnevale:

- kerise võimsus ja tüüp sobivad antud sauna Tabelis 1 toodud leiliruumi min ja max- mahud eri võimsusega keristele. Eelduseks on hästi isoleeritud puitvooderdisega sein- ja laepinnad.
- kvaliteetseid kerisekive on piisav kogus
- toitepinge on kerisele sobiv
- sulavkaitsmed ja ühenduskaablid on nõuetekohased ja vastavad tabeli 1 näitajatele
- kui majas on elektriküte, kas selle juhtahel (kontaktor) ei vaja vahereleed juhtimise muutmiseks potentsiaalivabaks
- kerise paigalduskohal on tagatud joonisel 7 toodud ohutuskauguste minimaalsuurused

Ohutuskaugusi tuleb tingimusteta täita, sest nende eiramisega kaasneb tulekahjuoht.

- **Tähelepanu! Sauna tohib paigaldada vaid ühe elektrikerise.**

3.2. Kerise paigalduskoht ja kinnitus põrandale

Forte-keris kinnitatakse põrandale. Kerise võib paigaldada otse puupõrandale, kui võtta arvesse kerise u. 130 kg raskuse mõju alusele. Keris paigaldada reguleeritavate jalgadega otse alusele ja kinnitada

каменку на основание, чтобы она стояла на регулируемых ножках ровно, и прикрепите ее к основанию с помощью прилагаемых к каменке крепежных деталей.

Установите каменку так, чтобы выключатели были легко доступны и камни можно было легко облить водой.

Каменку необходимо расположить так, чтобы регулятор пара (крышка каменки) направлял потоки пара в стороны, а не прямо в сторону парящихся.

3.3. Установка каменки в нишу

Каменка может быть установлена в нише высотой не менее 1900 мм. См. рис. 8.

3.4. Защитное ограждение

При установке защитного ограждения вокруг каменки следует соблюдать расстояния, указанные на рис. 7.

3.5. Электромонтаж

Подключение каменки к электросети может произвести только квалифицированный электромонтажник, имеющий право на данный род работ, в соответствии с действующими правилами.

Электрические соединения необходимо выполнить в соответствии с инструкциями по установке.

Колодка нагревательных элементов, кроме подачи питания, используется также в качестве дополнительного разъема (P) для внешнего управления нагревом. См. рис. 10.

Каменка полустационарно подсоединяется к соединительной коробке в стене сауны. В качестве кабеля следует использовать резиновый кабель типа H07RN-F или подобный.

ВНИМ.! Использование изолированного ПВХ кабеля запрещено вследствие его разрушения под воздействием тепла. соединительная коробка должна быть брызгозащищенной и находиться на расстоянии не более 50 см от пола.

Если подсоединительный или монтажный кабель подходит к сауне, или сквозь стены сауны, на высоте более 100 см, они должны выдерживать при полной нагрузке температуру 170 °C. Приборы, устанавливаемые на высоте более 100 см от уровня пола сауны, должны быть пригодными для использования при температуре 125 °C (маркировка T125).

Более подробные сведения о нестандартных условиях монтажа дают местные электрофирмы.

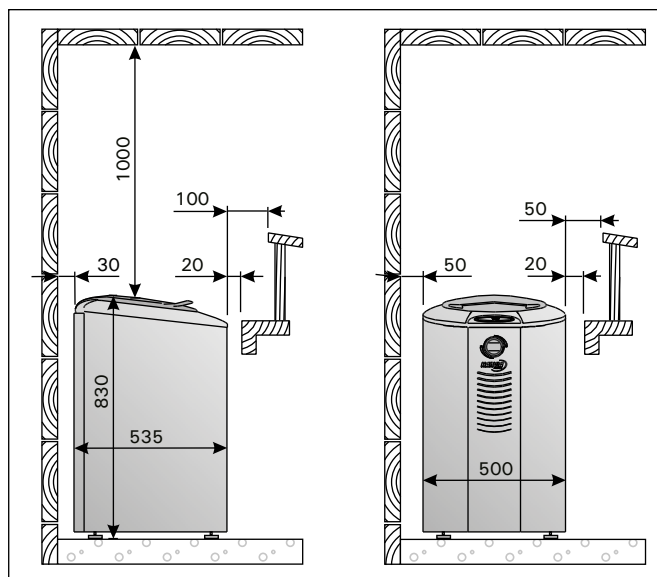


Рис. 7. Расстояния безопасности (мин.)
Joonis 7. Kerise miinimum ohutuskaugused (mm)

vastasnurkadest kruvidega aluse külge. Kinnitamiseks on kerise jalgade nurkades augud.

Keris paigaldada selliselt, et lülitid oleksid mugavalt kasutatavad ja leiliauku oleks hea vett visata.

Keris tuleks paigutada paigalduskohta selliselt, et leilisuunaja (kerise kaan) suunaks kuumadelt kividelt eralduvad veeaurud kõrvale, mitte saunasolijatele.

3.3. Paigaldus seinasüvendisse

Kerise võib paigaldada vähemalt 1900 mm kõrgusega seinasüvendisse. Vaata joonist 8.

3.4. Kaitseraam

Kui kerise ümber tehakse kaitseraam, järgida joonisel 7 antud ohutuskaugusi.

3.5. Elektriühendused

Kerise ühendamise vooluvõrku tohib teostada vaid vastavat litsentsi omav elektrik, järgides kehtivaid eeskirju.

Elektritöödel lähtuda paigaldusjuhise ühenduskeemidest.

Lisaks toitelülitusvõimalusele on kerise terminalribal ka täiendav konnektor (P) elektrikütte väliseks otsejuhtimiseks. Vt joonis 10.

Elektrikütte toitekaabel viiakse otse kerise ühenduskarpi, seal edasi toitekaabli jämeduse kummikaabliga kerise klemmplaadile. Näit. 6 kW kerisele sobiv kaabel on 2 x 1,5 mm² H07RN-F.

Keris ühendatakse poolstационаarselt sauna seinal olevasse harutoosi. Toitekaablina tuleb kasutada H07RN-F tüüpi kummikaablit või analoogi.

TÄHELEPANU! Kerise toitekaablina on keelatud kasutada kuumust mittetaluvat PVC-isolatsiooniga kaablit. Harutoos peab olema heitvetekindel ja see peab paiknema põrandast max 50 cm kõrgusel.

Kui ühendus- ja toitekaablid tulevad leiliruumi või seintesse kõrgemalt kui 100 cm põrandast, peavad nad koormatult taluma vähemalt 170 °C kuumust (näit. SSJ). Sauna põrandast kõrgemale kui 100 cm paigaldatavad elektriseadmed peavad taluma vähemalt 125 °C temperatuuri (tähis T125).

Täpsemaid juhiseid erinevate paigalduste kohta annavad kohalikud elektrivõrgud.

Модель и размеры / Keris Mudel ja mõõtmed	Мощность Võimsus	Мощность в режиме ожидания / Ooterežiimi võimsus	Парильня / Leiliruum			Рабочее напряжение / Toite pinge 400 V 3N~		Рабочее напряжение / Toite pinge 230 V 1N~	
			Объём / Ruumala		Высота / Kõrgus	Соединительный кабель / Ühenduskaabel	Пробка / Kaitse	Соединительный кабель / Ühenduskaabel	Пробка / Kaitse
шир./Laius 500 mm глуб./ Sügavus 535 mm выс./Kõrgus 830 mm вес/Kaal 30 кг камни почти 100 кг/ Kivid ca 100 kg	кВт/kW	Вт/W	мин. м3 min m ³	макс. м3 max m ³	мин. мм min mm	мм2 mm ²	A	мм2 mm ²	A
	AF4	4,0	440	5	8	1900	5 x 1,5	3 x 10 A	3 x 6
AF6	6,0	660	7	12	1900	5 x 1,5	3 x 10 A	3 x 6	1 x 35 A
AF9	9,0	1000	10	15	1900	5 x 2,5	3 x 16 A	3 x 10	1 x 50 A

Таблица 1. Данные каменки типа AF
Tabel 1. AF-kerise paigaldusandmed

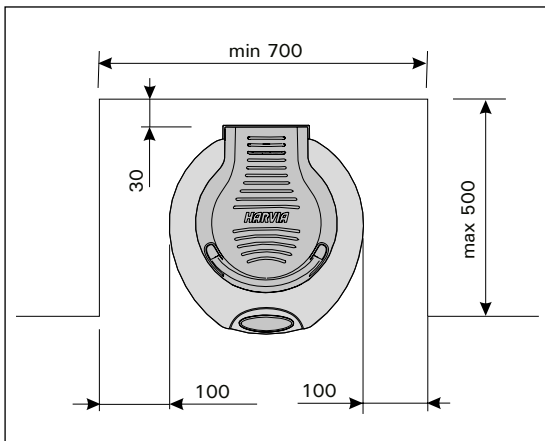


Рис. 8. Установка каменки в нишу
Joonis 8. Paigaldus seinasüvendisse



Рис. 8 Установка каменки
Joonis 9. Kerise ühendamise

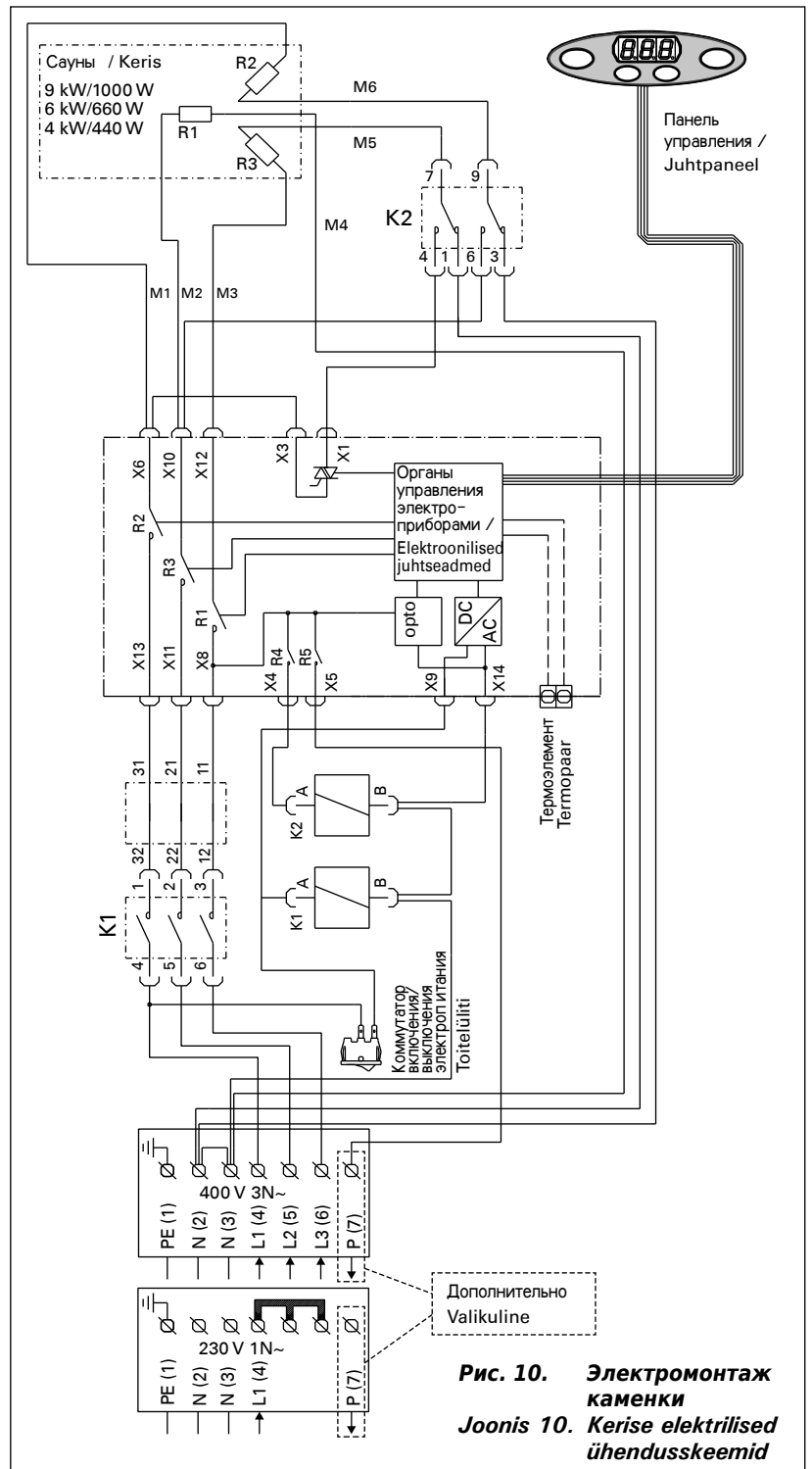


Рис. 10. Электромонтаж каменки
Joonis 10. Kerise elektrilised ühendusskeemid

3.6. Сопротивление изоляции электрокаменки

При проводимом во время заключительной проверки электромонтажа каменки измерения сопротивления изоляции может быть выявлена «утечка», что происходит благодаря впитыванию атмосферной влажности в изоляционный материал нагревательных элементов (транспортировка, складирование). Влажность испарится в среднем после двух нагреваний каменки.

Не подключайте подачу питания электрокаменки через устройства защитного отключения.

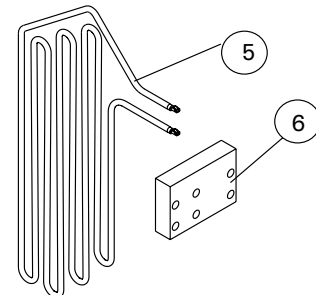
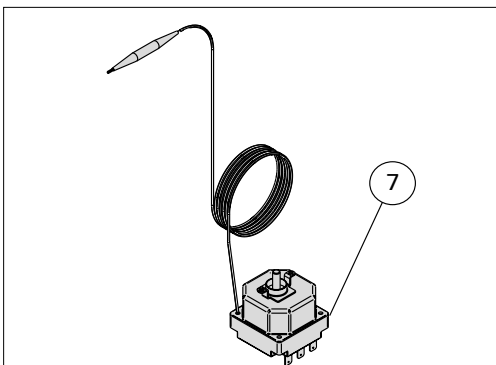
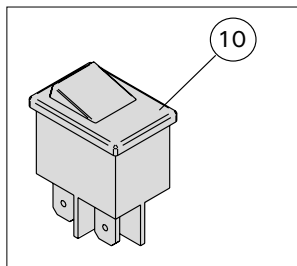
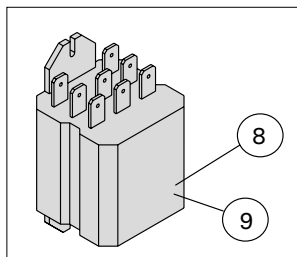
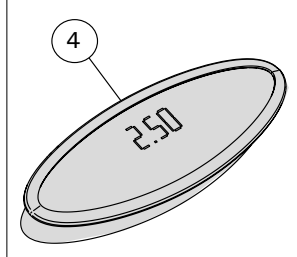
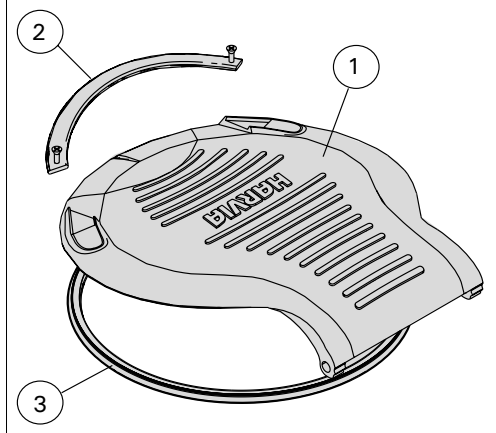
3.6. Elektrikerise isolatsioonitakistus

Paigaldusjärgsetel kontrollmõõtmistel võib esineda isolatsioonitakistuse "lekkeid", mis tuleb sellest, et küttekehade isolatsioonimaterjali on imendunud õhuniiskust (ladustamisel/transpordil). Niiskus eraldub küttekehade pärast paari kütmist.

Ära lülita kerist vooluvõrku läbi lekkevoolulüliti!

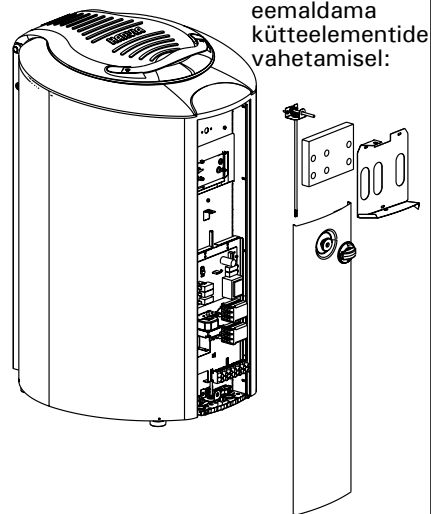
4. ЗАПАСНЫЕ ЧАСТИ

4. VARUOSAD

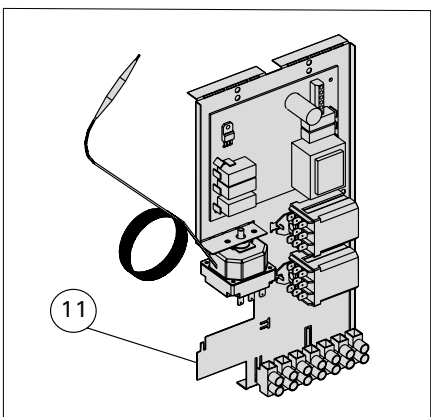


Детали, подлежащие демонтажу при замене нагревательных элементов:

Osad, mis peab eemaldama kütteelementide vahetamisel:



1.	Крышка / Kaas	WX272
2.	Рукоятка / Käenpide	ZSF-210
3.	Прокладка / Tihend	ZSF-230
4.	Панель управления / Juhtpaneel	ZSF-700
5.	Нагревательный элемент / Kütteelement 1333 W	ZSF-20
	Нагревательный элемент / Kütteelemen 2000 W	ZSF-30
	Нагревательный элемент / Kütteelemen 3000 W	ZSF-50
6.	Изоляция окна нагревательного элемента / Kütteelemendi ava isolatsioon	ZSF-510
7.	Защита от перегрева / Ülekuumenemiskaitse	ZSF-710
8.	Коммутатор / Kontaktor K1	WX207
9.	Коммутатор / Kontaktor K2	WX208
10.	Электрический выключатель / Elektrilüliti	ZSK-684
11.	Электрический рабочий блок / Elektriline tööelement	ZSF-750





Hello! A quick instruction guide is available for the Forte heater and can be fastened to the wall of the sauna, washing or changing room. The guide is printed on waterproof material. It is available in Finnish, Swedish, English, German, French and Russian and its size is 16,5 x 30 cm.

You can order your quick instruction guide from Harvia free of charge by mailing or faxing this coupon. You can also send your contact information by email or make your order by telephone.

Здравствуйте! Предлагаем Вашему вниманию краткую инструкцию для каменки Forte, которую можно разместить на стенке сауны, парилки или предбанника. Инструкция отпечатана на влагостойком материале. Инструкция может быть изложена на финском, шведском, английском, немецком, французском и русском языке, ее размер — 16,5 x 30 см.

Вы можете заказать свой бесплатный экземпляр инструкции, отправив этот купон по почте или по факсу. Также имеется возможность отправить Ваши контактные данные по электронной почте или сделать заказ по телефону.

Hei! Forte-kiukaasta on saatavana pikakäyttöohje kiinnitettäväksi esim. saunan tai pesu-/pukuhuoneen seinään. Se on painettu kosteuden kestävälle materiaalille. Ohje on kielillä suomi, ruotsi, englanti, saksa, ranska ja venäjä. Ohjeen koko on 16,5 x 30 cm.

Tilaa maksuton pikaohje Harvialta postittamalla tai faksaamalla tämä kuponki. Voit myös lähettää yhteystietosi sähköpostitse tai tilata vaikkapa puhelimitse!

Hallo! Für den Forte-Saunaofen ist eine Kurzanleitung erhältlich, die Sie z. B. an der Wand der Sauna oder des Wasch-/Ankleideraums anbringen können. Die Anleitung ist auf feuchtigkeits-beständigem Material gedruckt. Die Anleitung gibt es auf Finnisch, Schwedisch, Englisch, Deutsch, Französisch und Russisch und ihre Größe beträgt 16,5 x 30 cm.

Bestellen Sie die kostenlose Kurzanleitung bei Harvia, indem Sie diesen Kupon mit der Post oder per Fax schicken. Sie können Ihre Kontaktinformationen auch per E-Mail senden oder die Bestellung telefonisch aufgeben!

Tere! Forte kerise jaoks on saadaval lühijuhend, mille saab kinnitada sauna, pesu- või riietusruumi seinale. Juhend on trükitud veekindlale materjalile. Juhend on saadaval soome, rootsi, inglise, saksa, prantsuse ja vene keeles ning selle mõõtmed on 16,5 x 30 cm.

Tasuta lühijuhendi saate Harviast tellida posti teel või saates selle kupongi meile faksiga. Võite oma kontaktandmed meile ka e-postiga saata või esitada tellimuse telefonitsi.

Hej! Det finns en snabbinstruktion för bastuaggregatet Forte som kan fästas t.ex. på väggen i bastun eller i tvätt-/omklädningsrummet. Snabbinstruktionen är tryckt på fukttåligt material. Instruktionen finns på finska, svenska, engelska, tyska, franska och ryska. Storleken är 16,5 x 30 cm.

Beställ den kostnadsfria snabbinstruktionen från Harvia genom att skicka in den här kupongen med post eller fax. Du kan också skicka din kontaktinformation med e-post eller beställa instruktionen per telefon!

Bonjour ! Il existe un guide de référence rapide pour le poêle Forte, qui peut être apposé sur la paroi du sauna, des douches ou des vestiaires. Ce guide est imprimé sur un support imperméable. Disponible en finnois, suédois, anglais, allemand, français et russe, il mesure 16,5 x 30 cm.

Pour recevoir gratuitement votre guide de référence rapide, envoyez le présent bulletin à Harvia par la poste ou par télécopie. Vous pouvez également envoyer vos coordonnées par e-mail ou demander le guide par téléphone.



Yhteystietosi/Kontaktinformation/Your contact information/Ihre Kontaktinformationen/Vos coordonnées/Ваши контактные данные/Teie kontaktandmed:

Postita/Skicka per post/Mail/Postanschrift/Envoyer par la poste/По почте/Post:
Harvia Oy, PL 12, FI-40951 Muurame

Faksa/Skicka per fax/Fax/Télécopier/По факсу/Faks:
+ 358 207 464 090

Lähetä sähköpostia/Sicka per e-post/Send email/E-Mail/Envoyer un e-mail/По электронной почте/E-post:
harvia@harvia.fi

Soita/Ring/Call/Telefon/Appeler/По телефону/Telefon:
+ 358 207 464 000

www.harviasauna.com

Kieli/Språk/Language/Sprache/Langue/Язык/Keel

- suomi/finska/Finnish/Finnisch/Finnois/Финский/Soome
- ruotsi/svenska/Swedish/Schwedisch/Suédois/Шведский/Rootsi
- englanti/engelska/English/Englisch/Anglais/Английский/Inglise
- saksa/tyska/German/Deutsch/Allemand/Немецкий/Saksa
- ranska/fransk/French/Französisch/Français/Французский/Prantsuse
- venäjä/ryska/Russian/Russisch/Russie/Русский/Vene