

## HEIZKAMINEINSÄTZE VON BRUNNER



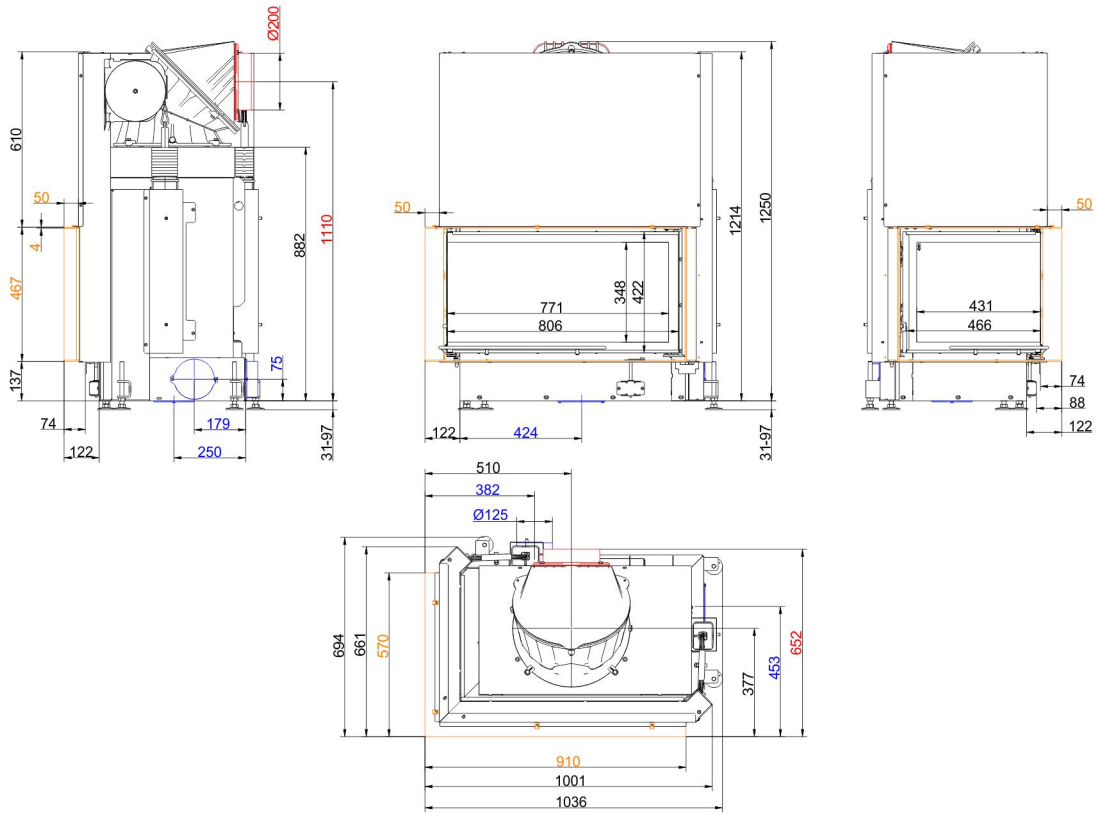
# Architektur-Eck 45/82/48

Stand: 2020-02-05

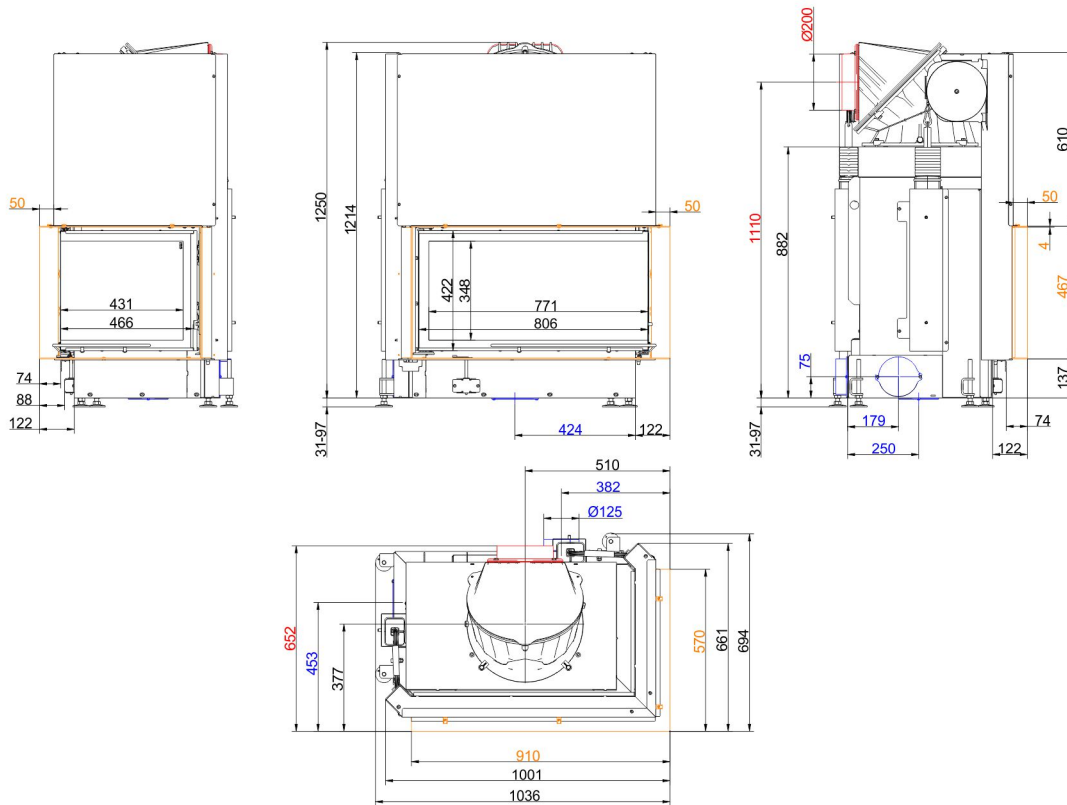


**BRUNNER**<sup>®</sup>  
*heizen auf bayerisch.*

# Maßblätter - Architektur-Eck 45/82/48



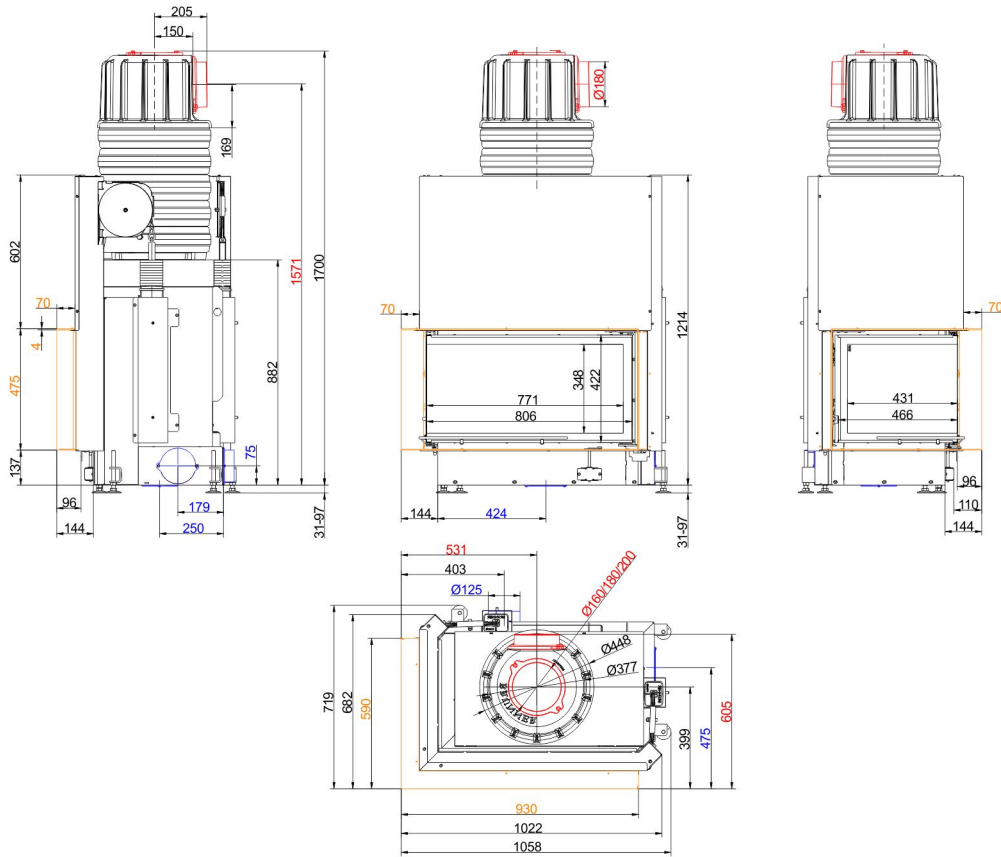
... links mit Anbaurahmen 50 mm und Warmlufthaube Guss



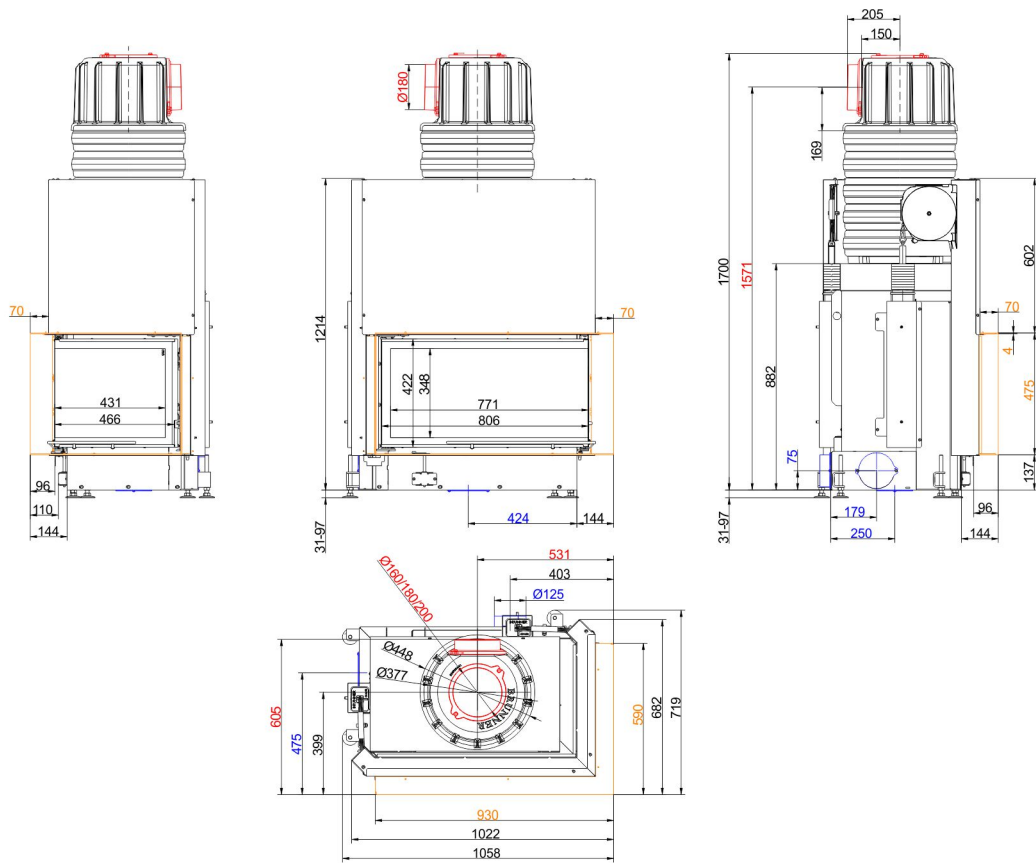
... rechts mit Anbaurahmen 50 mm und Warmlufthaube Guss



# Maßblätter - Architektur-Eck 45/82/48



... links mit Anbaurahmen 70 mm und MAS



... rechts mit Anbaurahmen 70 mm und MAS

Für Zeichnungsdaten zur CAD-Planung empfehlen wir PaletteCAD. Laufend aktualisierte Maßzeichnungen unter [www.brunner.de](http://www.brunner.de)  
 Rahmen/Abgasstutzen/Verbrennungsluftstutzen/Frontvarianten farblich markiert.

# Planung und Einbau - Architektur-Eck 45/82/48

Geprüft nach		EN 13229 W	EN 13229 WA
Werte bei Betriebsweise		Nennleistung <sup>1)</sup>	Speicherbetrieb <sup>2)</sup>
Geeignet für alle Bauweisen nach Fachregel		OK	OK
EEl		105,7	105,7
<b>Daten für Funktionsnachweis</b>			
Nennwärmeleistung	kW	12	-
Brennstoffumsatz	kg/h	3,6	5
Feuerungsleistung	kW	16	22
Abgasmassenstrom	g/s	11	19
Stutztemperatur (vor Nachheizfläche)	°C	-	325
Abgastemperatur nach			
Warmlufthaube Guss	°C	195	260
1 x nebenstehende Nachheizfläche (GNF 8/10)	°C	-	142
5 x Speicherringe MAS inkl. Gusshaube MAS <sup>3)</sup>	°C	-	200
2 m keramische Nachheizfläche <sup>4)</sup>	°C	-	180
1,4 m Modulspeichersteine (MSS) <sup>4)</sup>	°C	-	180
notwendiger Förderdruck	Pa	12	15
Verbrennungsluftbedarf	m <sup>3</sup> /h	32	50
Verbrennungsluftanschluß Ø	mm	125	125
<b>Wärmeverteilung</b>			
Heizeinsatz / Nachheizfläche	%	25 / 30	25 / 30
Sichtscheibe ( Einfach- / Doppelscheibe)	%	45 / -	45 / -
<b>Luftquerschnitte <sup>5)</sup></b>			
Zuluft	cm <sup>2</sup>	700 / 100 / 400	700 / 100 / 400
Umluft	cm <sup>2</sup>	700 / 100 / 400	700 / 100 / 400
<b>minimale Oberfläche bei geschlossener Ofenbauweise</b>			
wärmeabgebende Oberfläche	m <sup>2</sup>	5	5
<b>min. Abstände Feuerstätte</b>			
zur Dämmschicht	cm	6	6
zum Aufstellboden	cm	15	15
<b>Wärmedämmung ohne / mit Luftgitter <sup>6)</sup></b>			
Anbauwand	cm	14 / 10	14 / 10
Boden	cm	2 / 2	2 / 2
Decke	cm	19 / 14	19 / 14
Vormauerung bei zu schützender Wand	cm	10	10
<b>Gewicht</b>			
Gewicht Heizeinsatz / Brennkammer	kg	238 / 71	
<b>Anforderung/Grenzwerte</b>			
Deutschland / Österreich / Schweiz / Norwegen		1.BImSchV (Stufe 2) / 15a BVG (2015) / LRV / NS 3059	

- 1) Angaben zu „Nennleistung“ ermittelt mit metallischer Nachheizfläche.
- 2) Angaben zu „Speicherbetrieb“ für die handwerkliche Ausführung der Nachheizfläche (Richtwerte für den Fachbetrieb).
- 3) Drosselklappe empfohlen
- 4) Richtwert bzw. rechnerischer Funktionsnachweis erforderlich
- 5) für Kamin-/Heizeinsätze / Heizgasrohr / metallische Nachheizfläche
- 6) Werte ermittelt mit obigen Luftquerschnitten; Ofenhülle wärmeabgebend ausgeführt

Ulrich Brunner GmbH  
 Zellhuber Ring 17 - 18  
 D-84307 Eggenfelden  
 Telefonat: +49 / (0)87 21 / 7 71-0  
 Telefax: +49 / (0)87 21 / 7 71-100  
 info@brunner.de | www.brunner.de

**BRUNNER**®