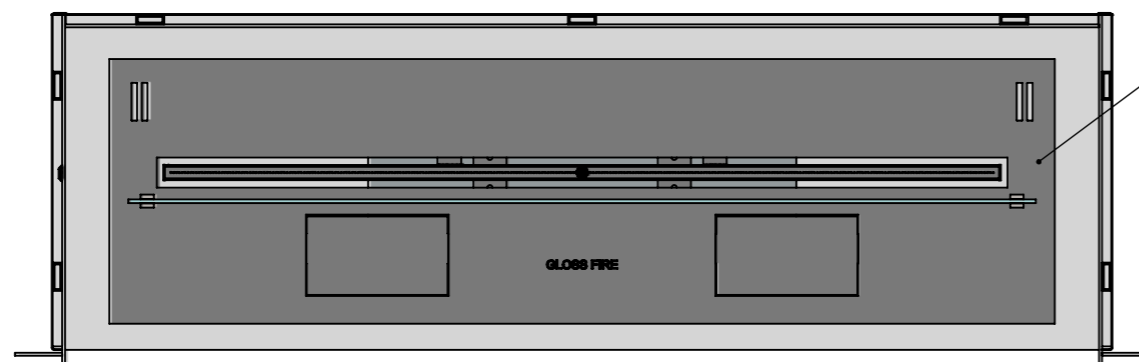


Глубина камина зависит от вида ТБ:
- Алаид - 230 мм;
- Марапи, Катмай, Васат - 330 мм;
- Далекс, Слайдер - 360 мм.

* Размер зависит от вида ТБ:
- Алаид - 64 мм;
- Марапи, Катмай, Васат - 76 мм;
- Слайдер - 155 мм;
- Далекс - 195 мм.

A-A

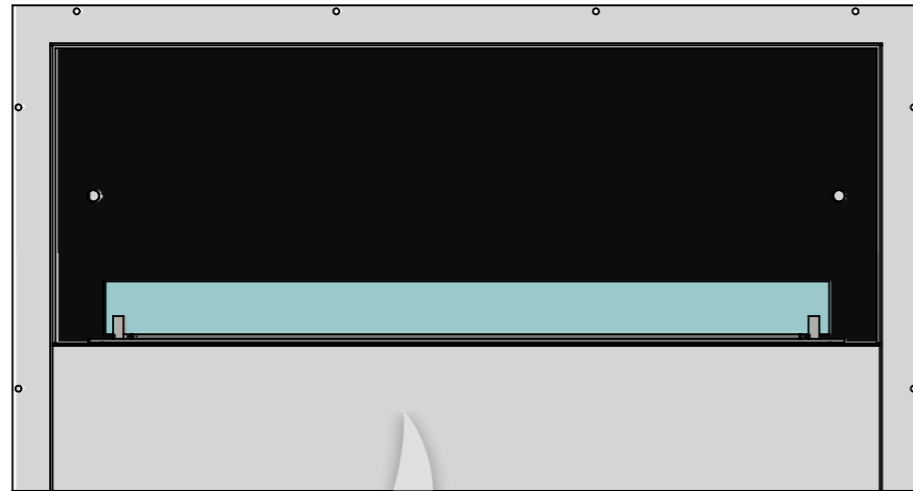


Варианты топливных блоков:
- Алаид;
- Марапи;
- Катмай;
- Васат;
- Слайдер;
- Далекс.

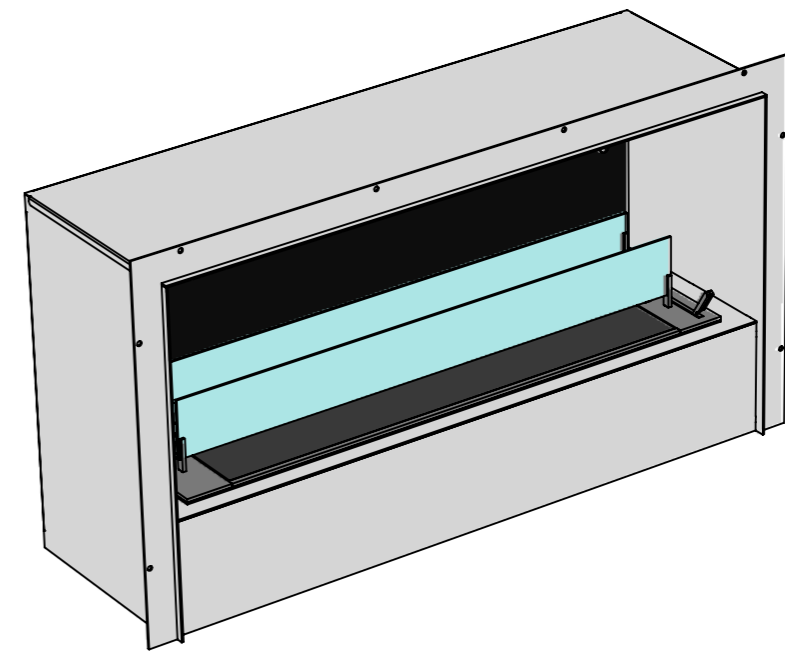
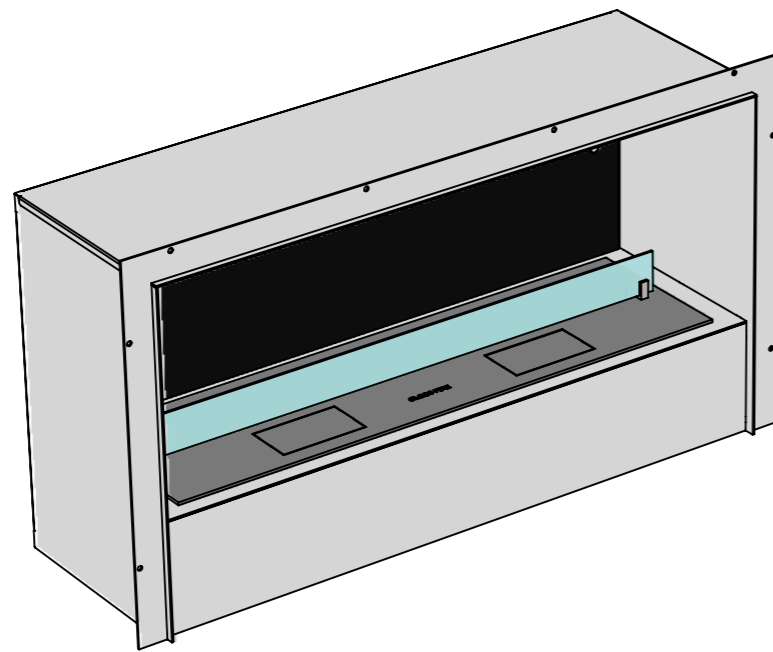
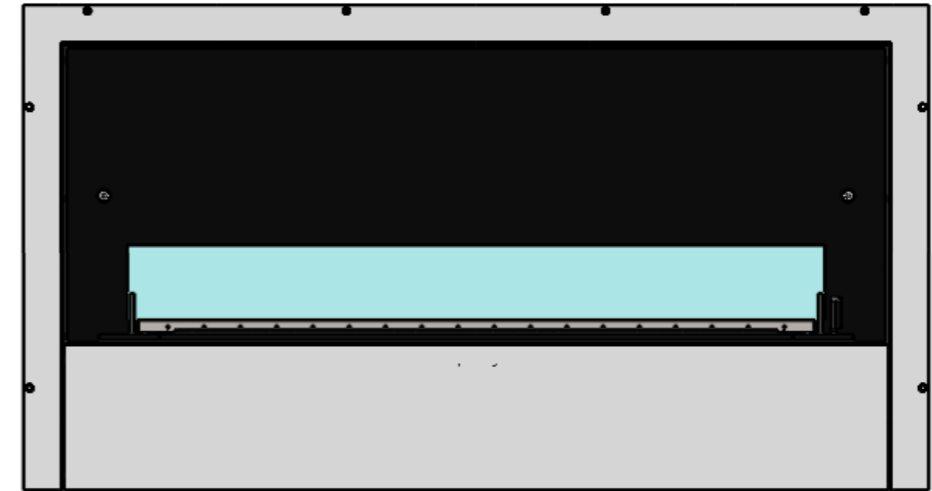
Инд. № подл.	Подп. и дата
Взам. инв. №	Инв. № дубл.
Подп. и дата	Подп. и дата

Изм.	Лист	№ докум.	Подп.	Дата	Арт.018 BR (без рамки)	Лист
						1

Расположение
стекла на ТБ Далекс
и черного стекла на задней стенке очага



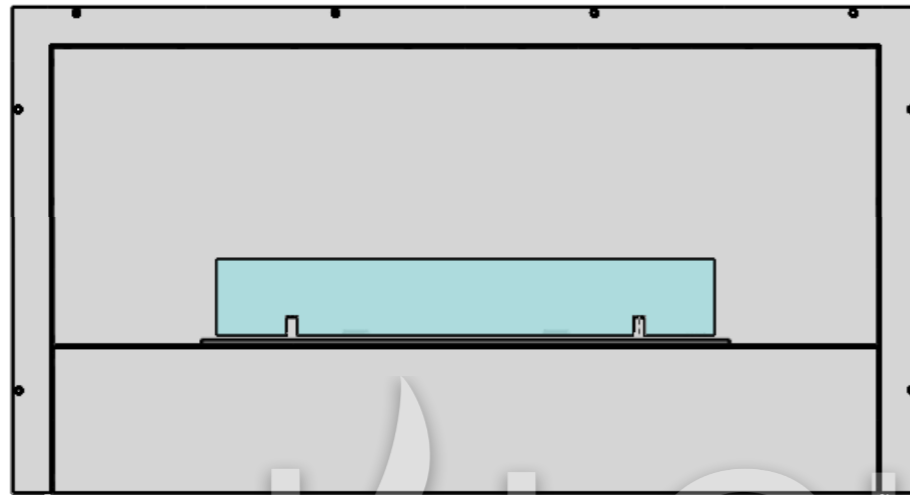
Расположение
стекла на ТБ Слайдер
и черного стекла на задней стенке очага



Инв. № подл.	Подп. и дата	Взам. инв. №	Инв. № дубл.	Подп. и дата

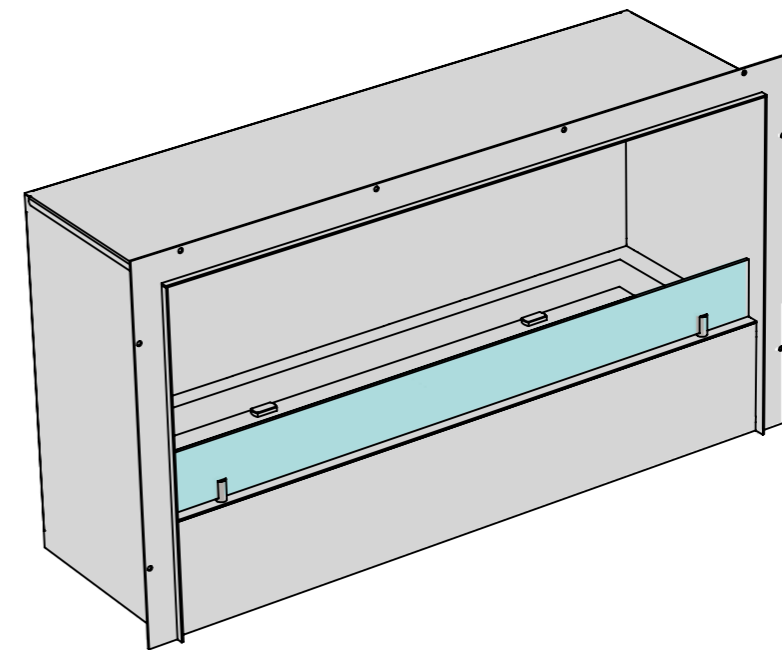
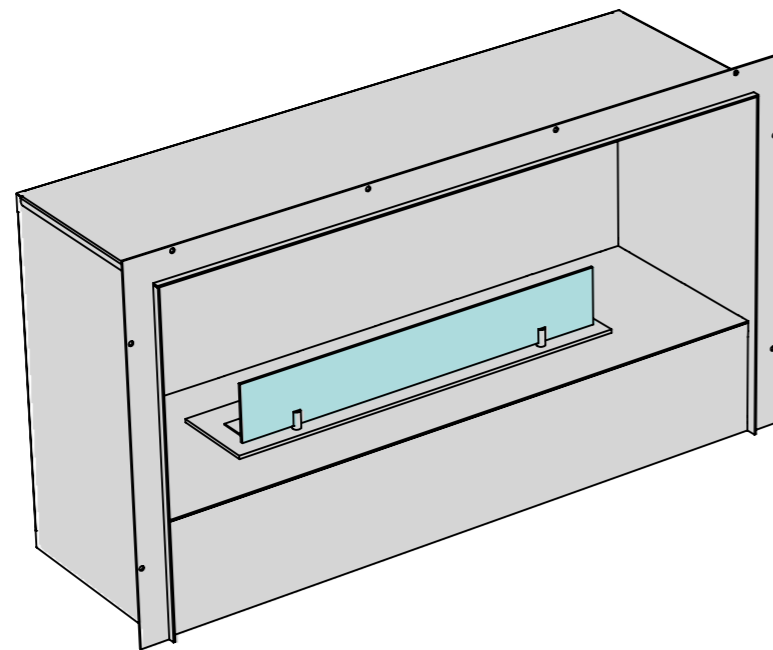
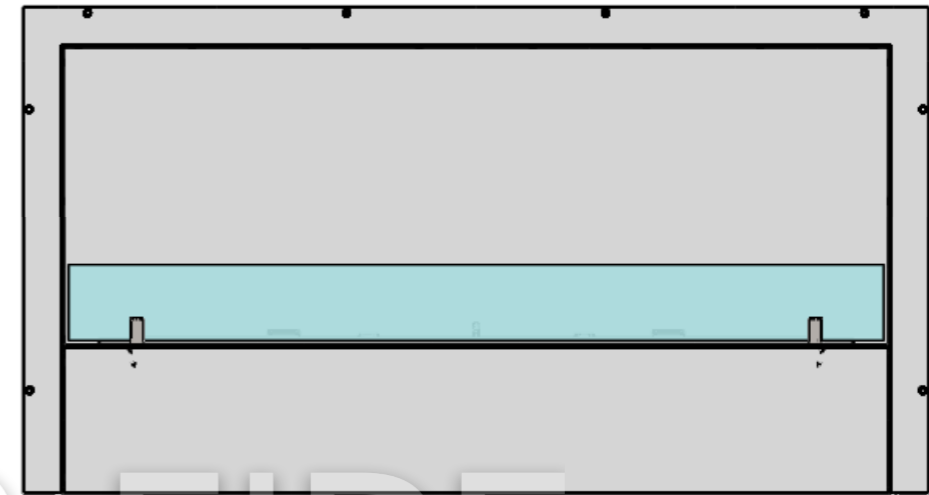
Изм.	Лист	№ докум.	Подп.	Дата	Арт.018 BR (без рамки)	Лист
						2

Расположение
стекла на ТБ Алаид



Расположение стекла на вертикальных
креплениях внутри очага возможна с ТБ:

- Алаид;
- Марапи;
- Катмай;
- Васат.



Инв. № подл.	Подп. и дата	Взам. инв. №	Инв. № дубл.	Подп. и дата

						Арт.018 BR (без рамки)	Лист
Изм.	Лист	№ докум.	Подп.	Дата			3