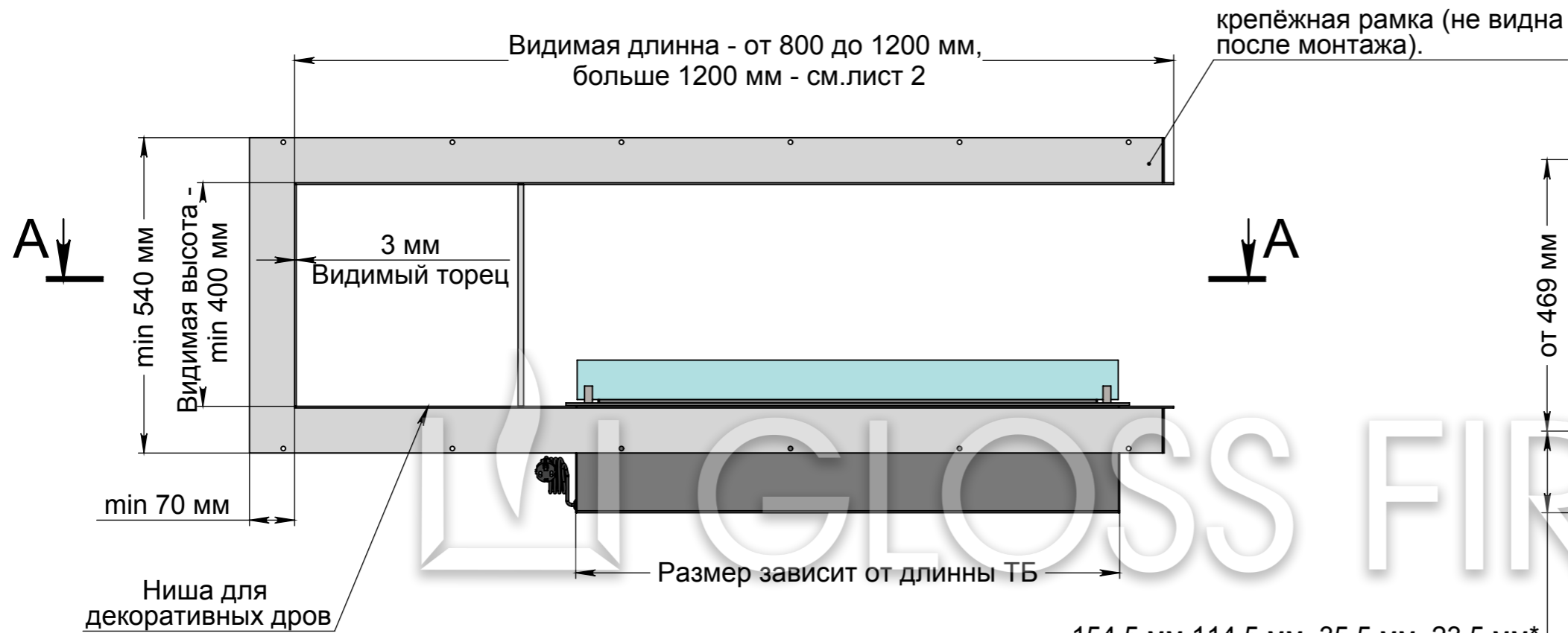


ВАРИАНТЫ ИСПОЛНЕНИЯ - АРТ.022 BR (БЕЗ РАМКИ)

(ДЛИНА ОЧАГА ДО 1200 ММ.)

(больше 1200 мм. см. лист 2)

Вид спереди



Вид с торца

Глубина камина зависит от вида ТБ:
 - Алайд - 230 мм;
 - Марапи, Катмай, Васат - 330 мм;
 - Далекс, Слайдер - 360 мм.

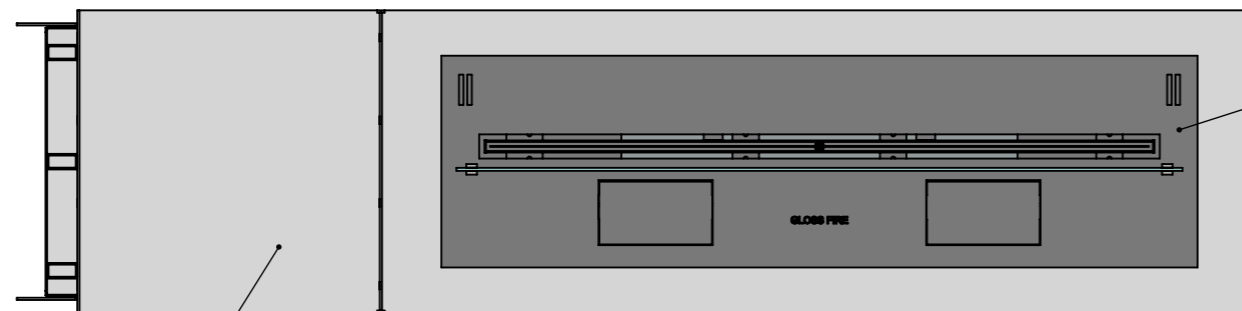


А-А (1 : 10)

154,5 мм, 114,5 мм, 35,5 мм, 23,5 мм*

* Размер зависит от вида ТБ:
 - Алайд - 23,5 мм;
 - Марапи, Катмай, Васат - 35,5 мм;
 - Слайдер - 114,5 мм;
 - Далекс - 154,5 мм.

** Размер зависит от вида ТБ:
 - Алайд - 122 мм;
 - Марапи, Катмай, Васат - 216 мм;
 - Слайдер - 250 мм;
 - Далекс - 246 мм.



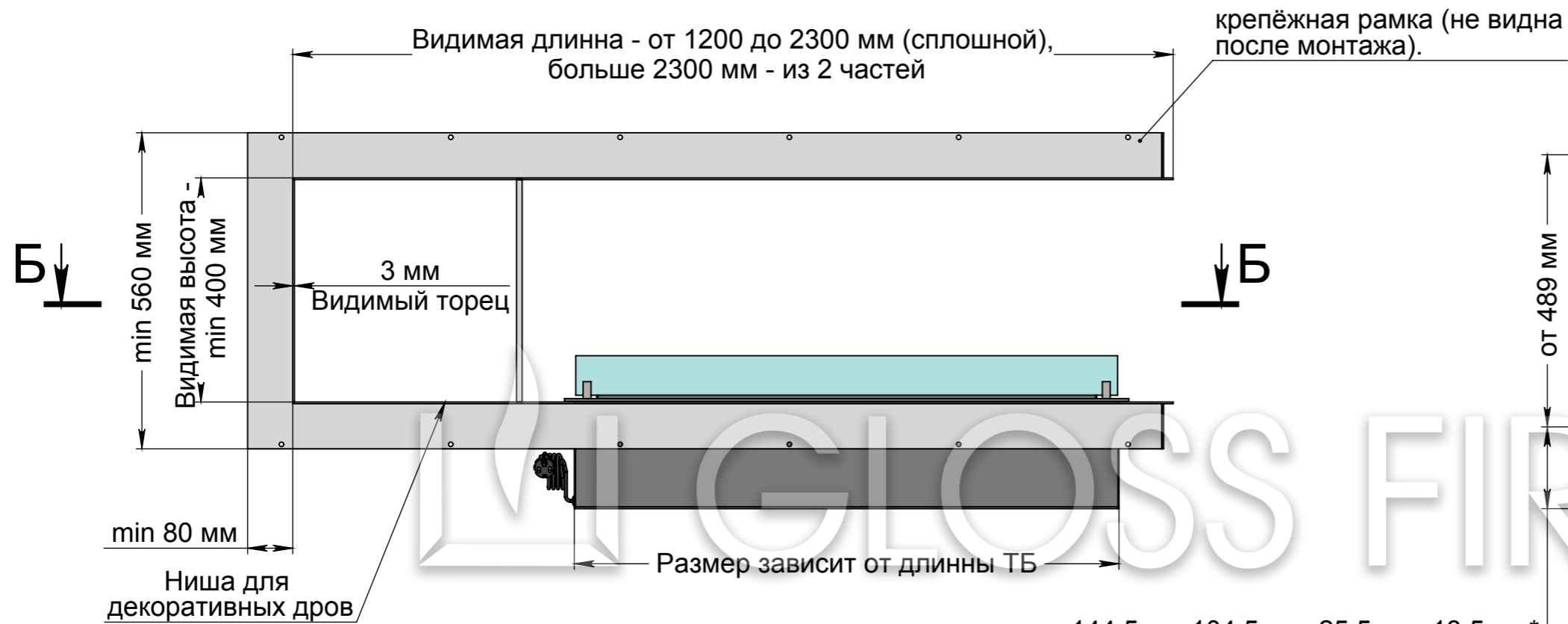
Варианты топливных блоков:

- Алайд;
- Марапи;
- Катмай;
- Васат;
- Слайдер;
- Далекс.

Инв. № подл.	Подп. и дата
Взам. инв. №	Инв. № дубл.
Подп. и дата	Подп. и дата

Изм.	Лист	№ докум.	Подп.	Дата	Арт.022 BR (без рамки)	Лист
						1

Вид спереди



Вид с торца

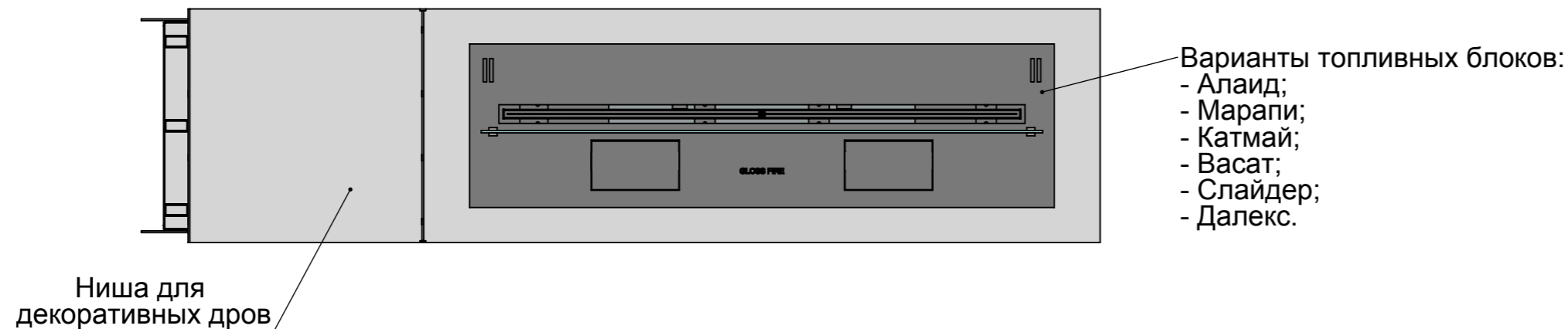
Глубина камина зависит от вида ТБ:
- Алайд - 230 мм;
- Марапи, Катмай, Васат - 330 мм;
- Далекс, Слайдер - 360 мм.



* Размер зависит от вида ТБ:
- Алайд - 13,5 мм;
- Марапи, Катмай, Васат - 25,5 мм;
- Слайдер - 104,5 мм;
- Далекс - 144,5 мм.

** Размер зависит от вида ТБ:
- Алайд - 122 мм;
- Марапи, Катмай, Васат - 216 мм;
- Слайдер - 250 мм;
- Далекс - 246 мм.

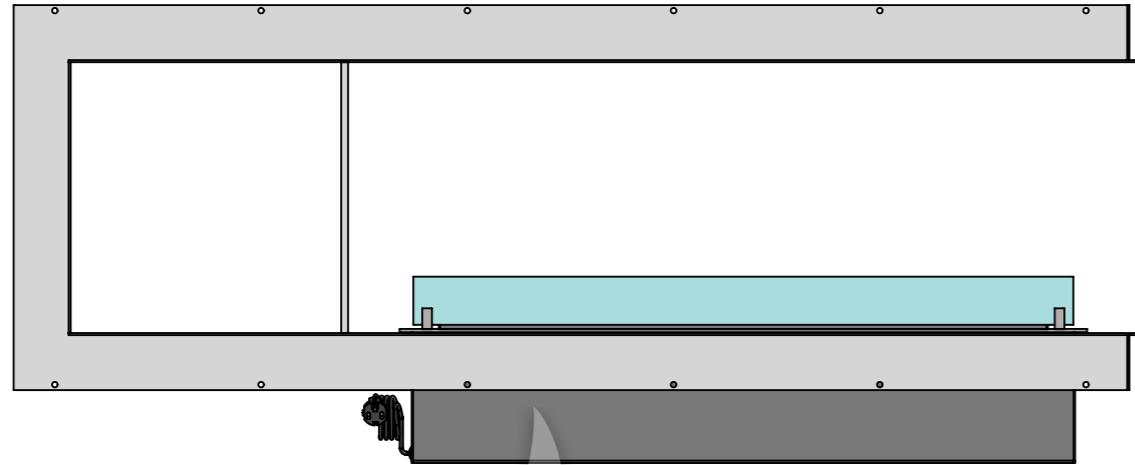
Б-Б (1 : 10)



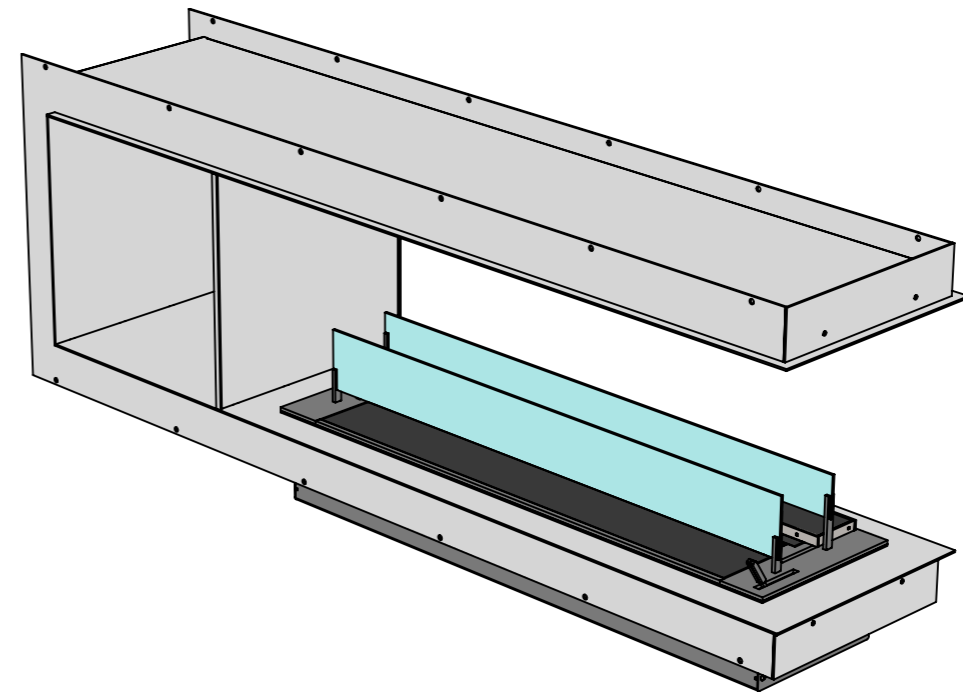
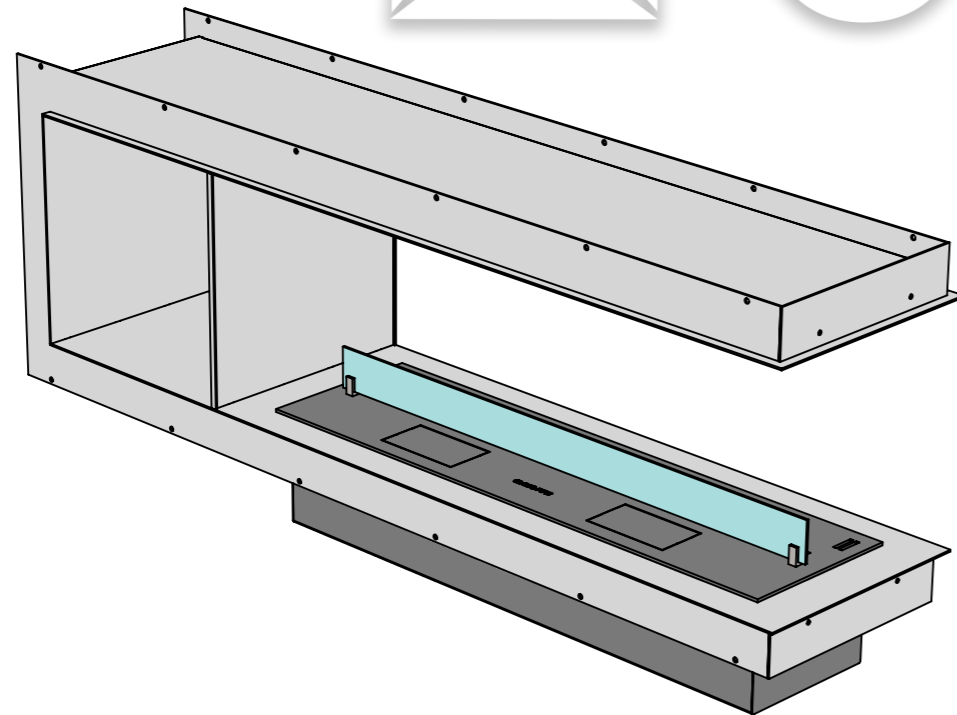
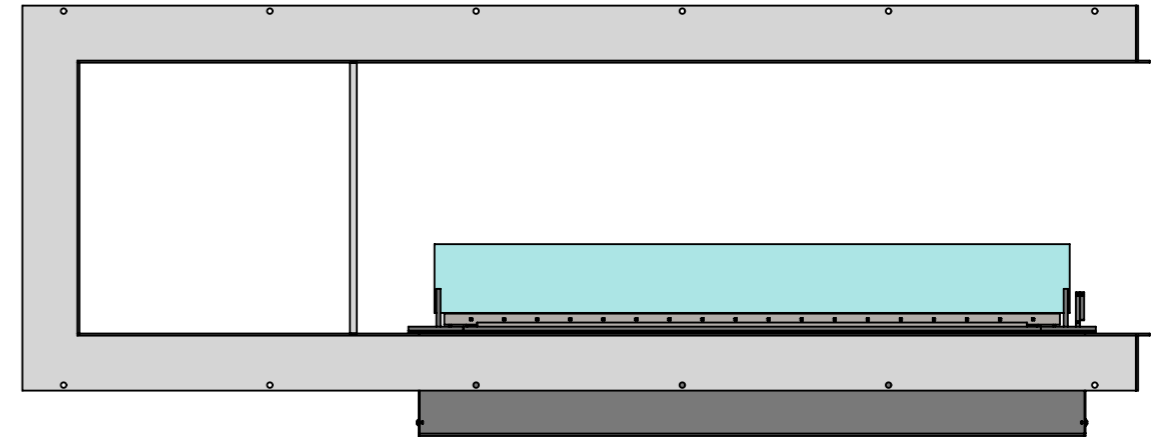
Инд. № подл.	Подп. и дата
Взам. инв. №	Инд. № дубл.
Подп. и дата	Подп. и дата

Изм.	Лист	№ докум.	Подп.	Дата	Арт.022 BR (без рамки)	Лист
						2

Расположение
стекла на ТБ Далекс



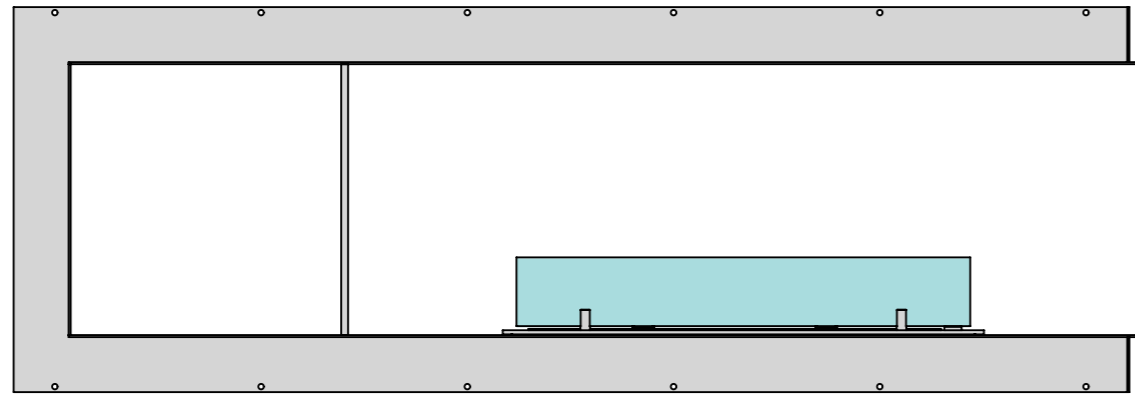
Расположение
стекла на ТБ Слайдер



Инв. № подл.	Подп. и дата	Взам. инв. №	Инв. № дубл.	Подп. и дата

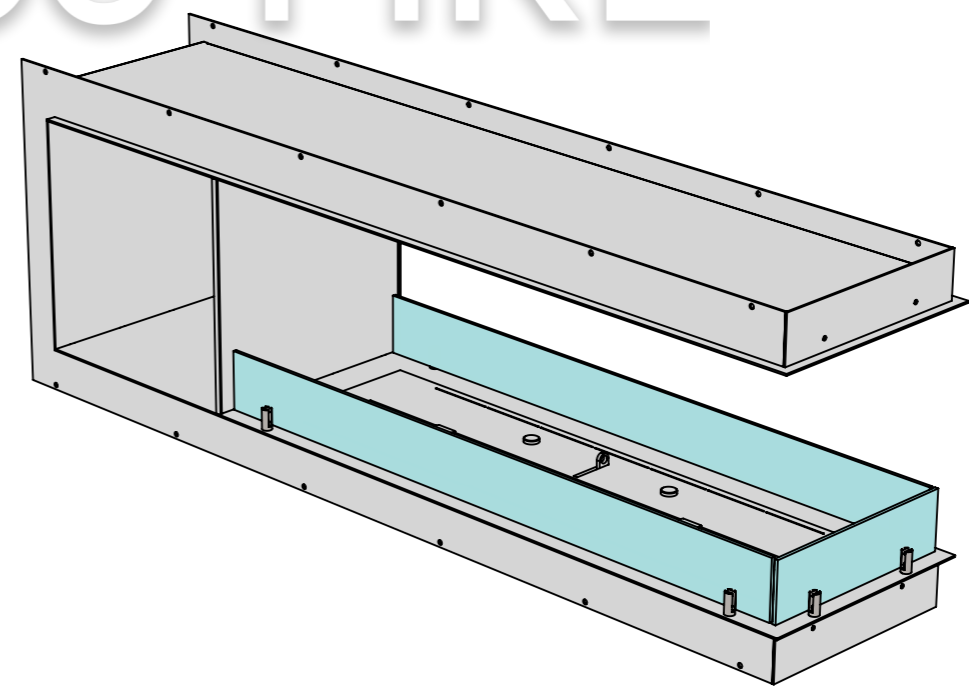
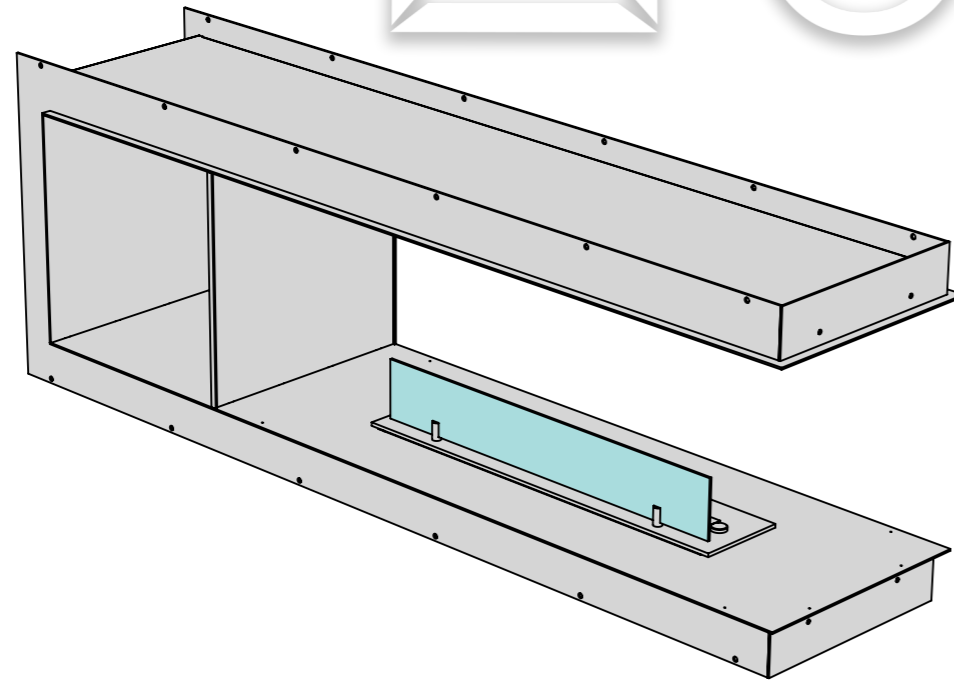
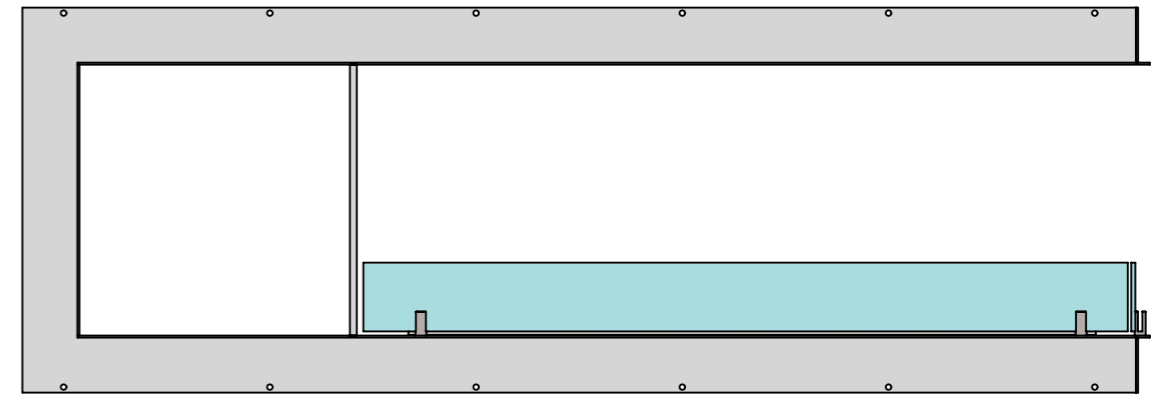
Изм.	Лист	№ докум.	Подп.	Дата	Арт.022 BR (без рамки)	Лист
						3

Расположение стекла на ТБ Алаид



Расположение стекла на вертикальных креплениях внутри очага возможна с ТБ:

- Алаид;
- Марапи;
- Катмай;
- Васат.



Инв. № подл.	Подп. и дата	Взам. инв. №	Инв. № дубл.	Подп. и дата

Изм.	Лист	№ докум.	Подп.	Дата	Арт.022 BR (без рамки)	Лист
						3