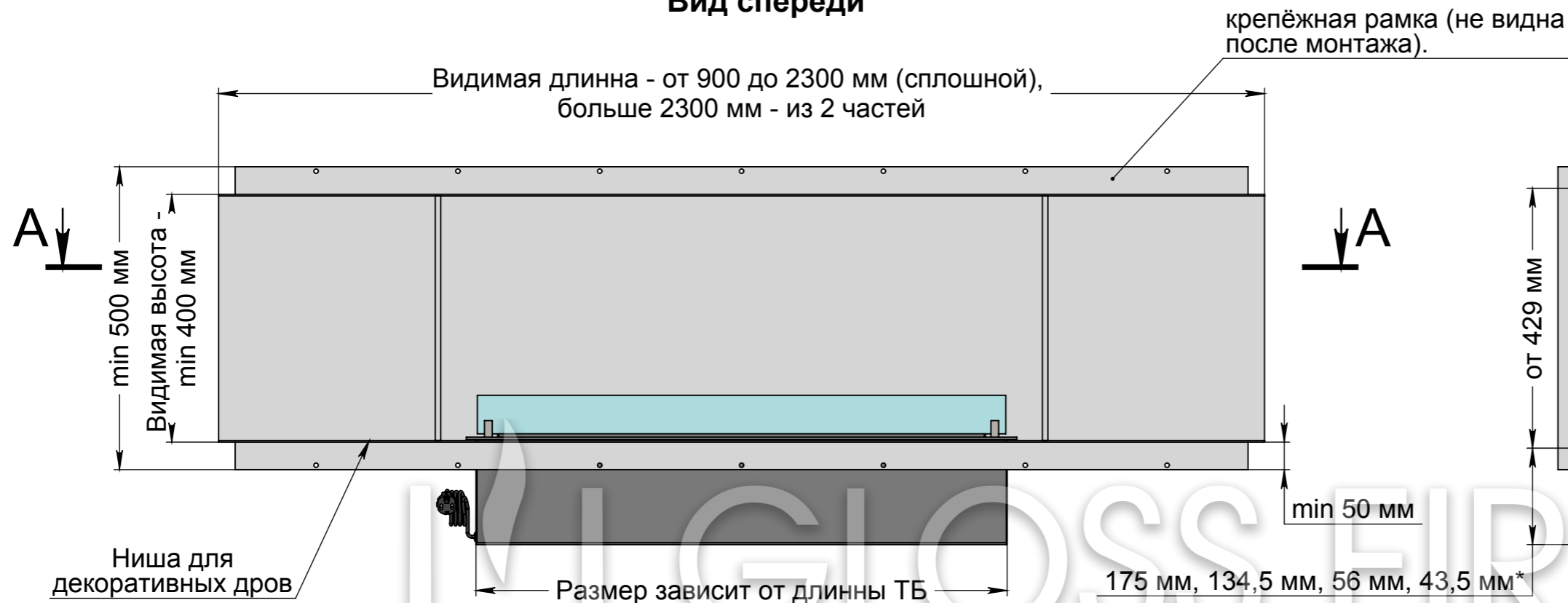


Вид спереди



Вид с торца

Глубина камина зависит от вида ТБ:
- Алаид - 230 мм;
- Марапи, Катмай, Васат - 330 мм;
- Далекс, Слайдер - 360 мм.



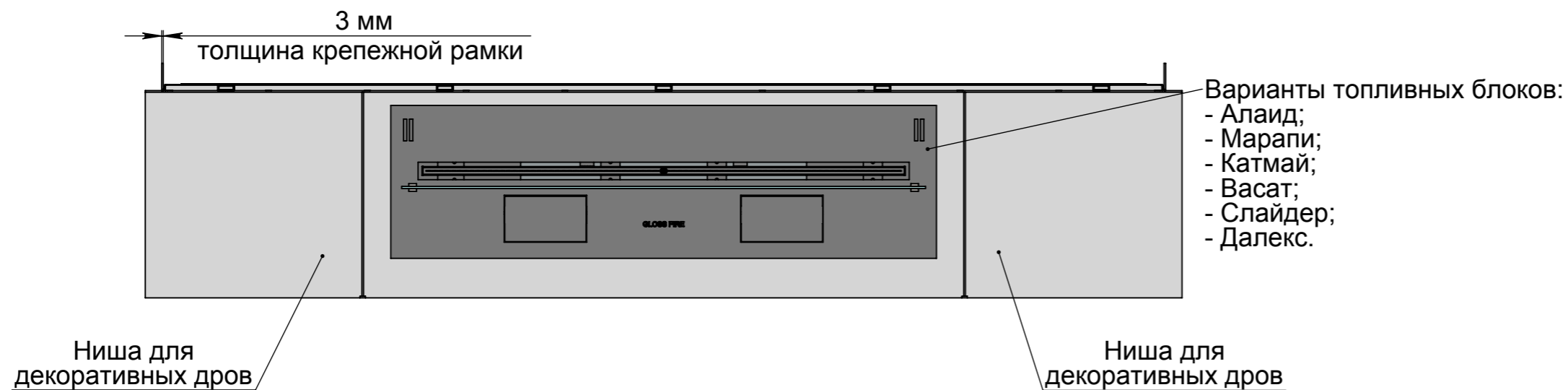
175 мм, 134,5 мм, 56 мм, 43,5 мм*

* Размер зависит от вида ТБ:
- Алаид - 43,5 мм;
- Марапи, Катмай, Васат - 56 мм;
- Слайдер - 134,5 мм;
- Далекс - 175 мм.

122 мм, 216 мм, 246мм, 250 мм**

** Размер зависит от вида ТБ:
- Алаид - 122 мм;
- Марапи, Катмай, Васат - 216 мм;
- Слайдер - 250 мм;
- Далекс - 246 мм.

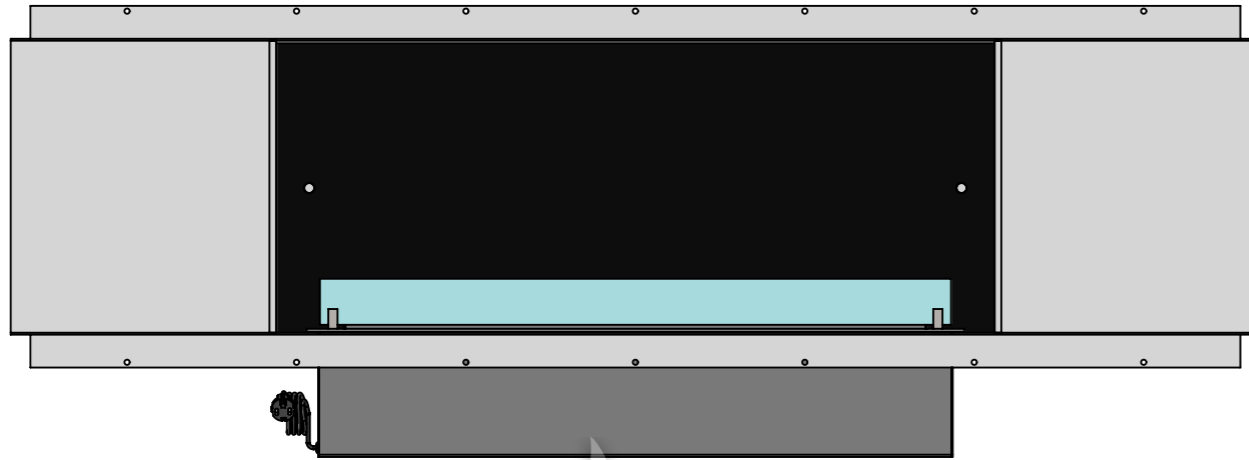
A-A (1 : 10)



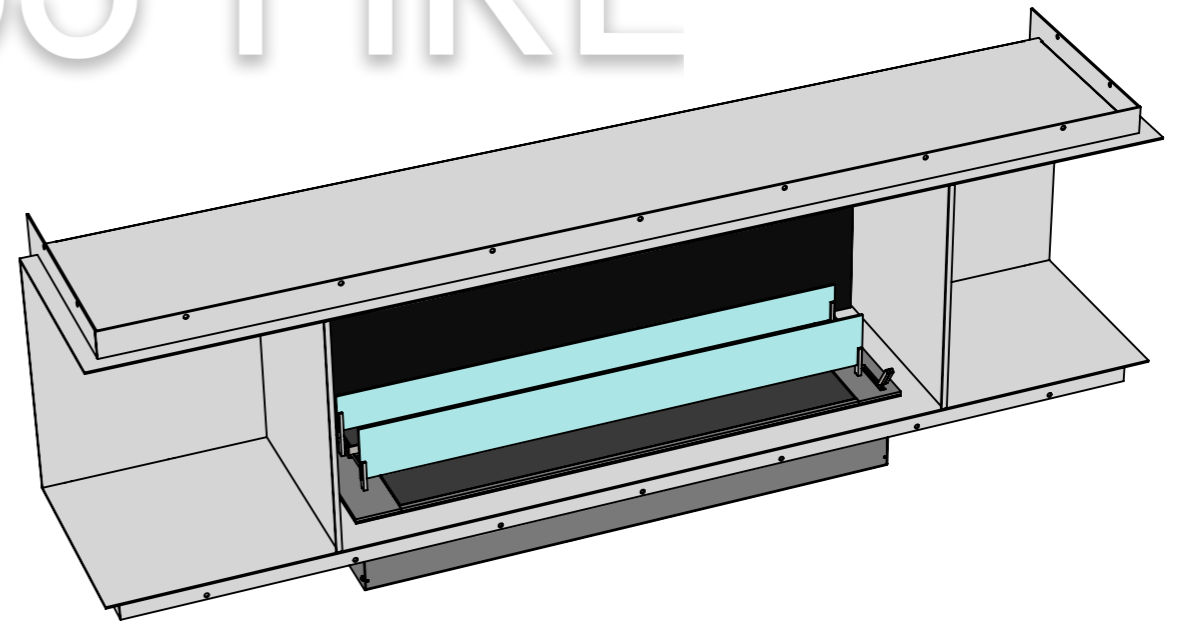
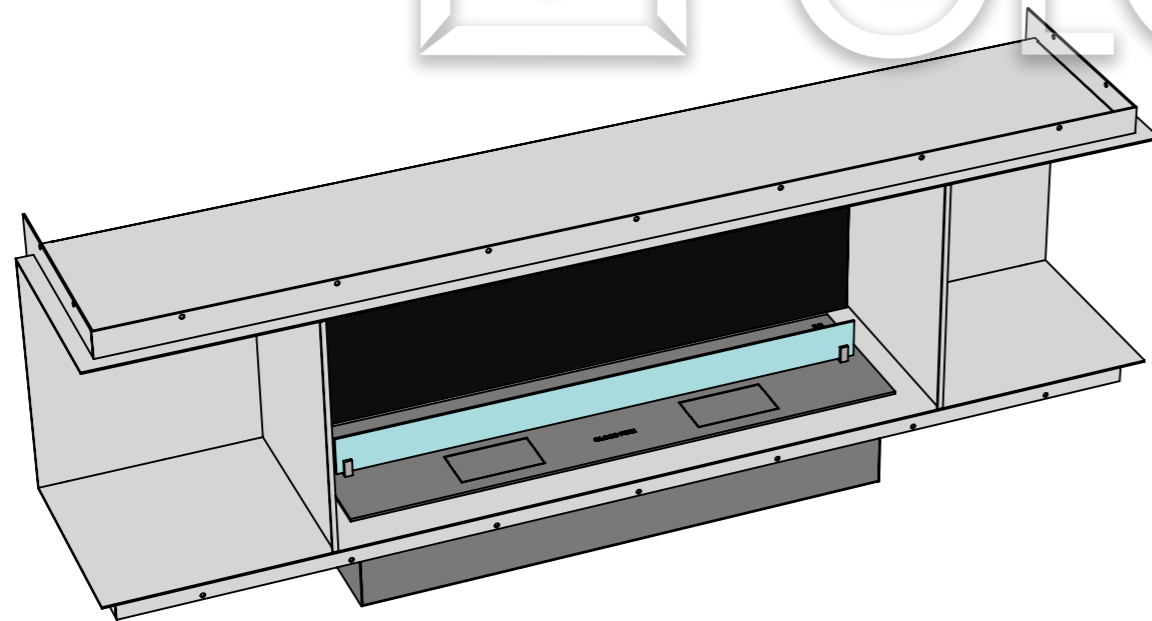
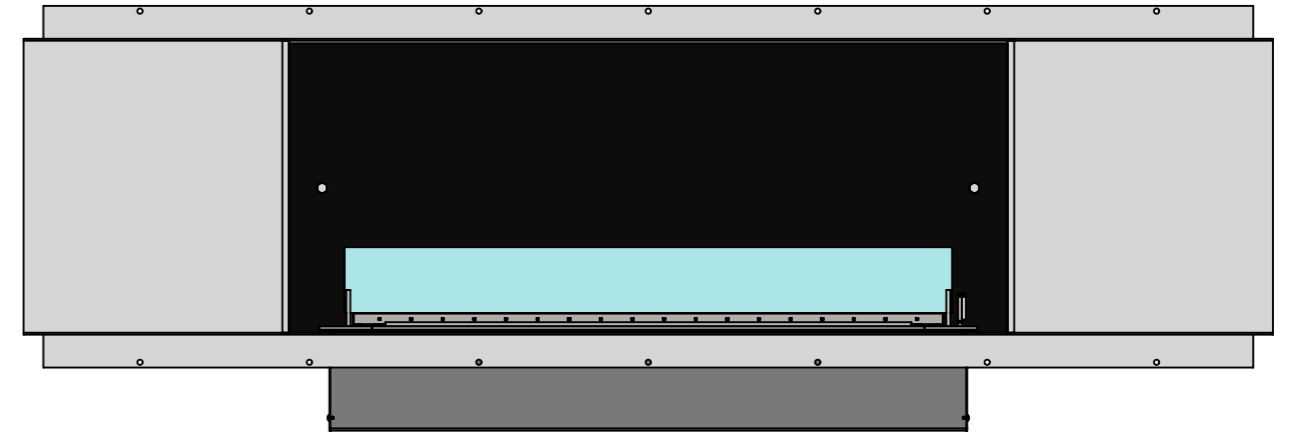
Инв. № подл.	Подп. и дата
Взам. инв. №	Инв. № дубл.
Подп. и дата	Подп. и дата

Изм.	Лист	№ докум.	Подп.	Дата	Арт.024 BR (без рамки)	Лист
						1

Расположение стекла на ТБ Далекс с черным стеклом на задней стенке очага



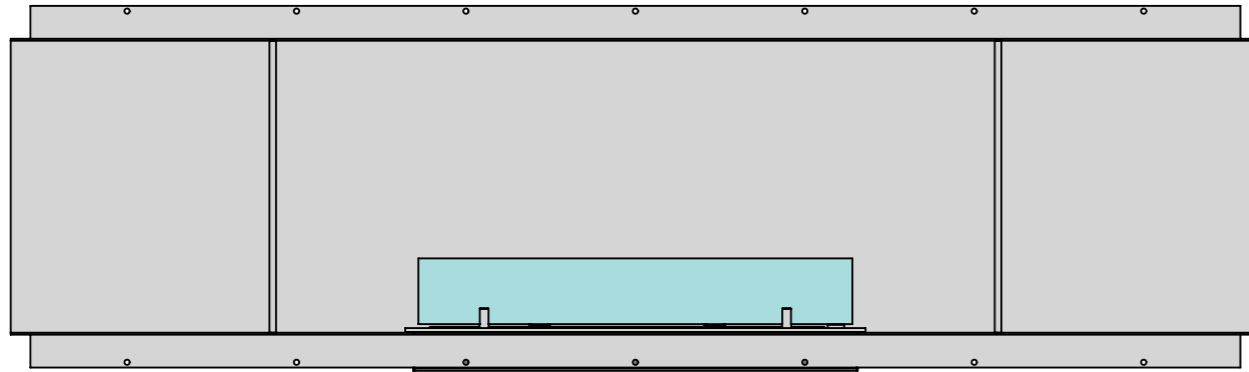
Расположение стекла на ТБ Слайдер с черным стеклом на задней стенке очага



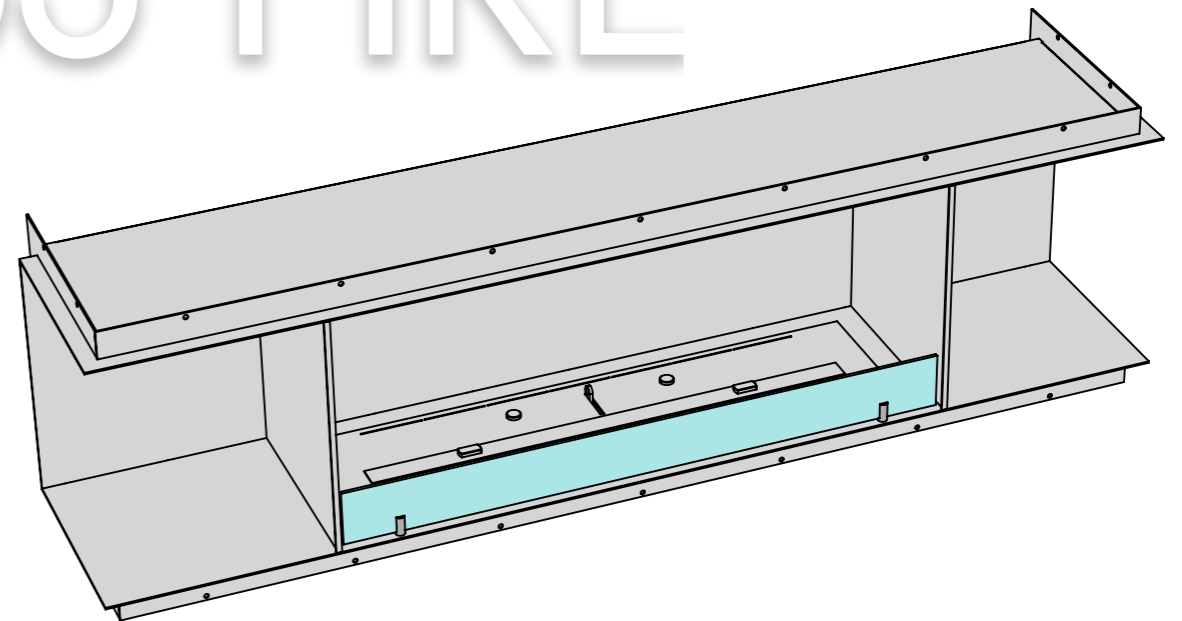
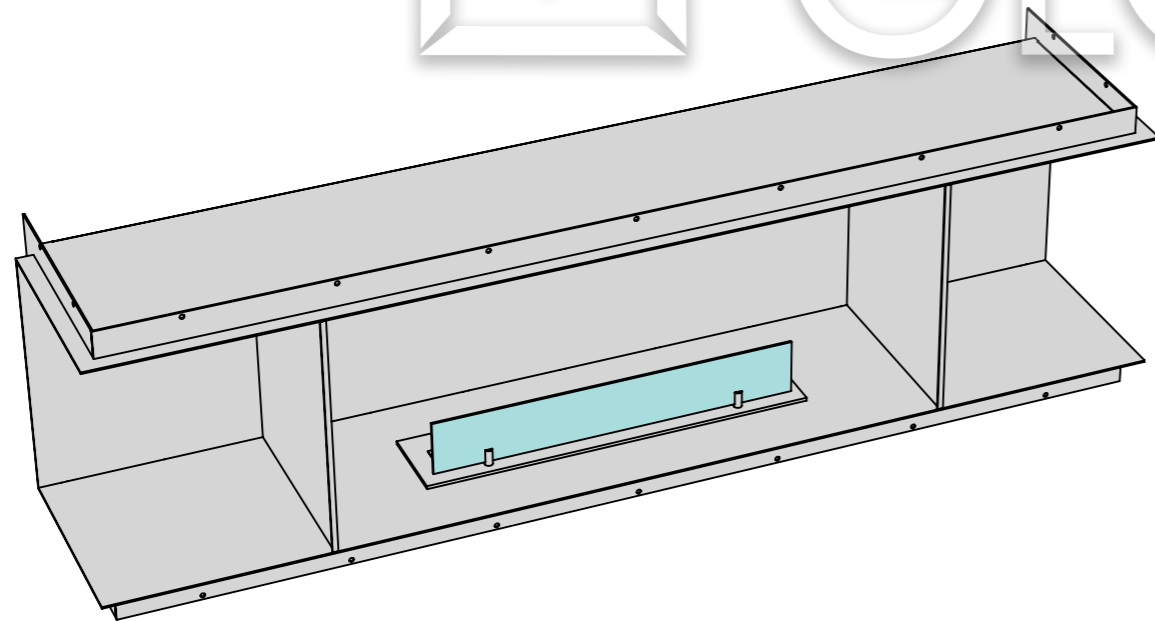
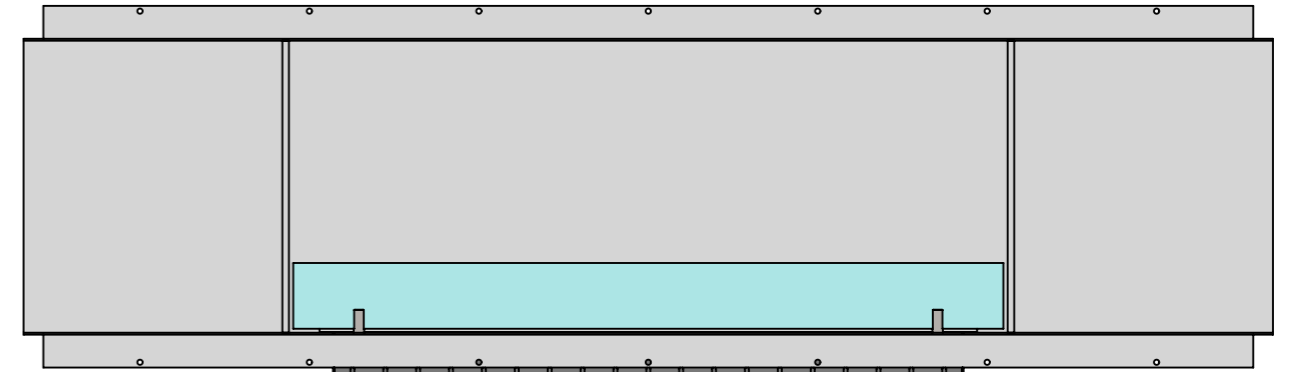
Инв. № подл.	Подп. и дата	Взам. инв. №	Инв. № дубл.	Подп. и дата

Изм.	Лист	№ докум.	Подп.	Дата	Арт.024 BR (без рамки)	Лист
						2

Расположение
стекла на ТБ Алаид



Расположение стекла на вертикальных
креплениях внутри очага возможна с ТБ:
- Алаид;
- Марапи;
- Катмай;
- Васат.



Инв. № подл.	Подп. и дата	Взам. инв. №	Инв. № дубл.	Подп. и дата

Изм.	Лист	№ докум.	Подп.	Дата	Арт.024 BR (без рамки)	Лист
						2