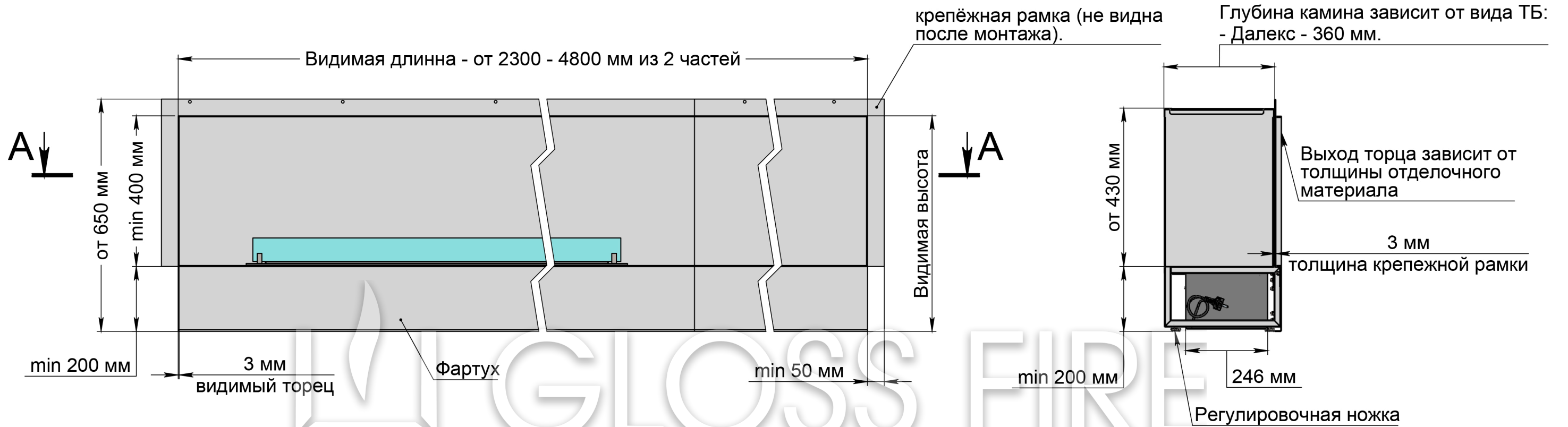
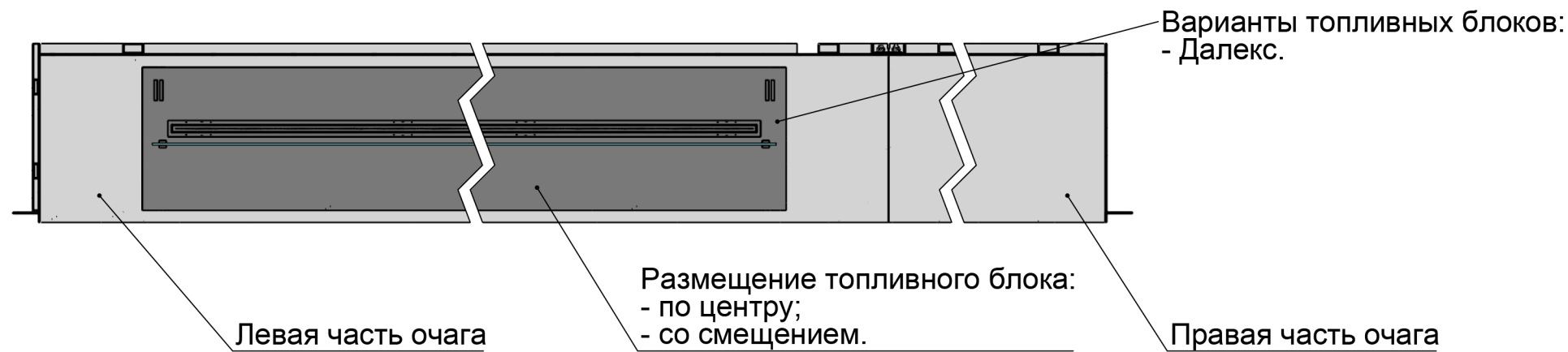


Вид спереди

Вид сбоку



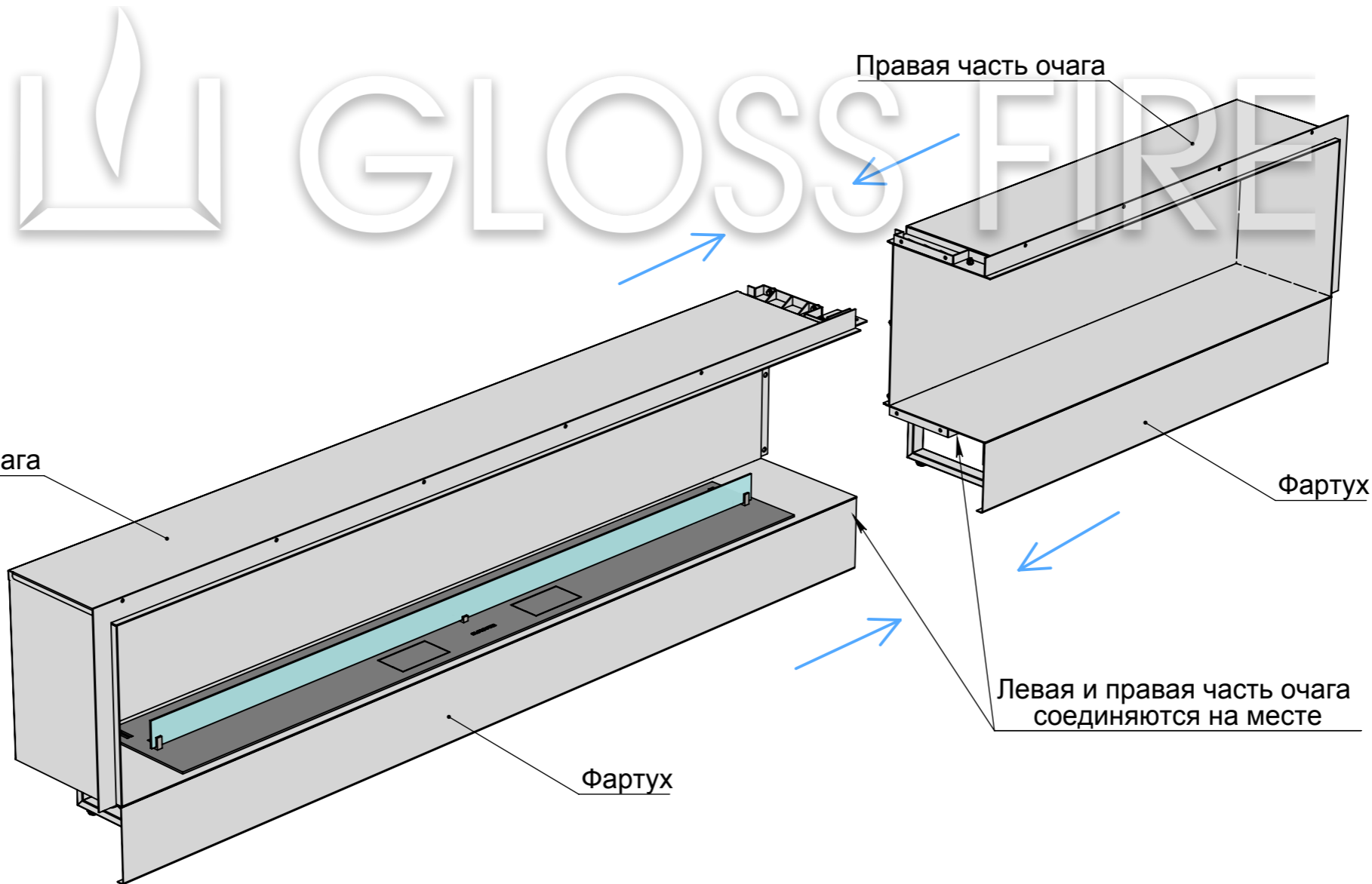
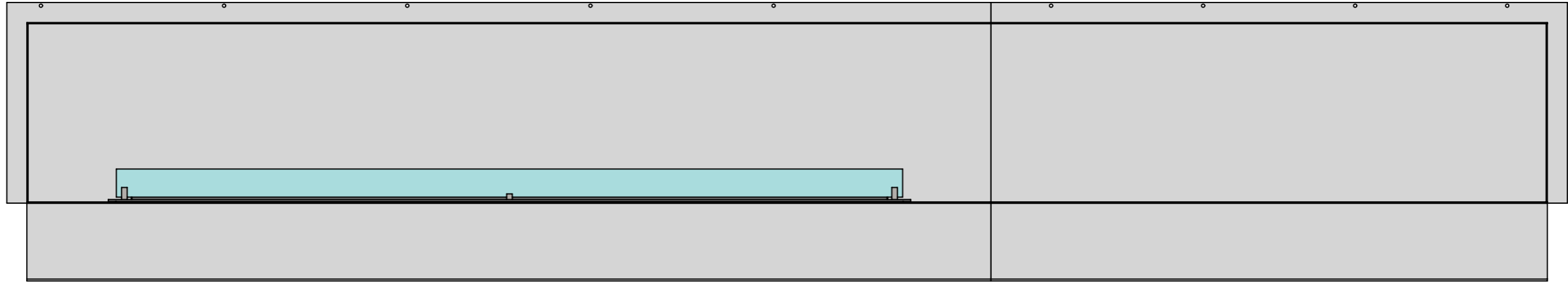
A-A



Инв. № подл.	Подп. и дата
Взам. инв. №	Инв. № дубл.
Подп. и дата	Подп. и дата

Изм.	Лист	№ докум.	Подп.	Дата	Арт.016 BR (без рамки)	Лист
						1

Расположение стекла на ТБ Далекс

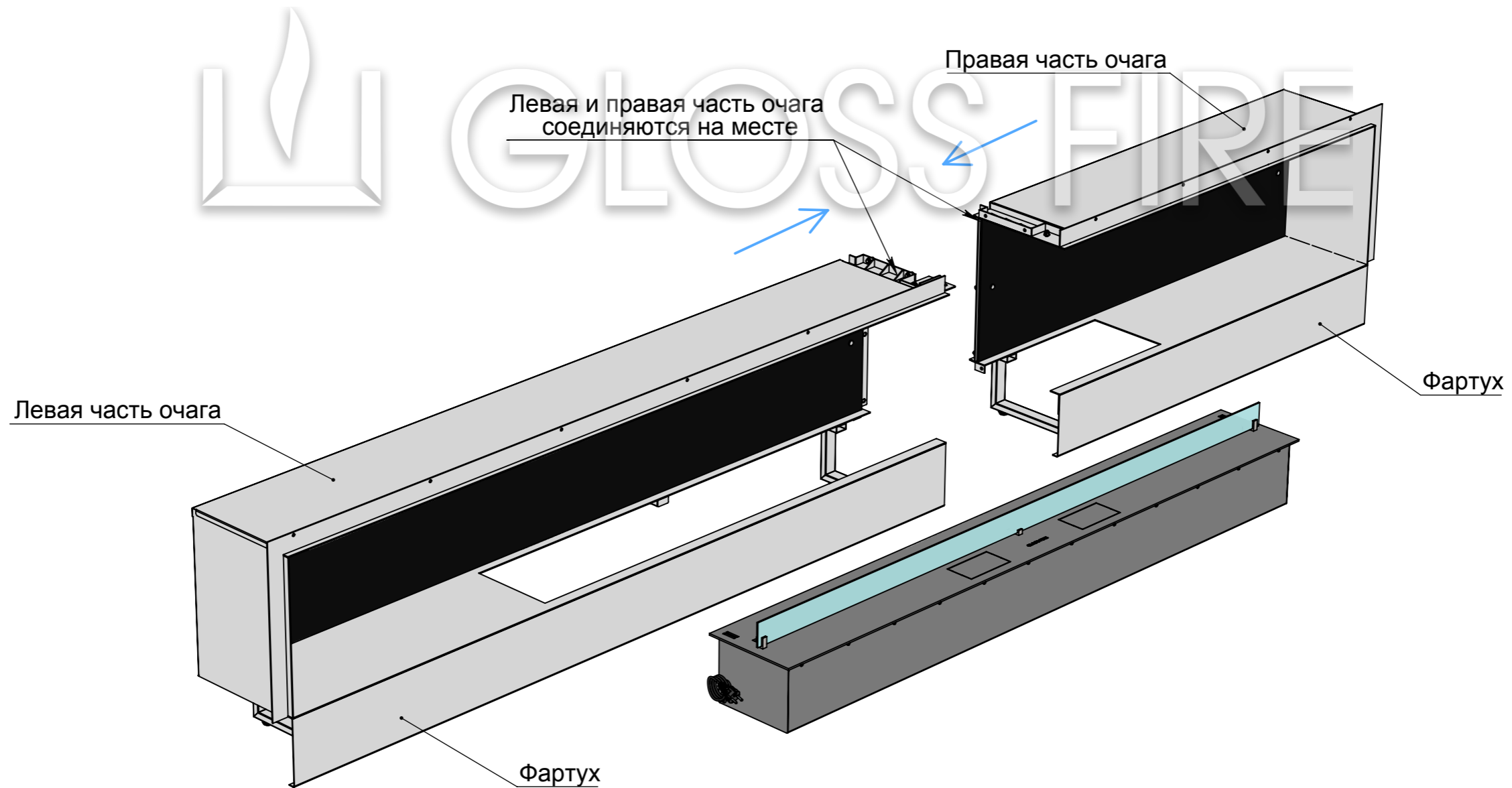
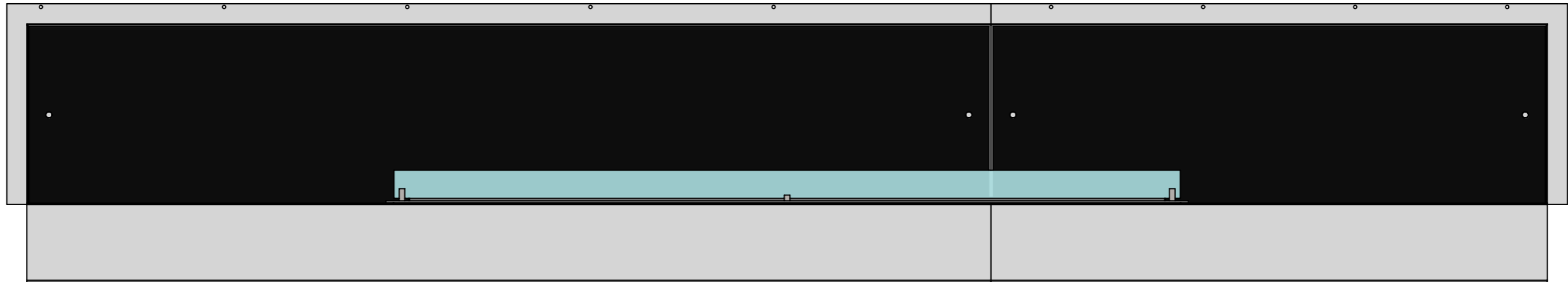


Инв. № подл.	Подп. и дата
Взам. инв. №	Инв. № дубл.
Подп. и дата	Подп. и дата

Изм.	Лист	№ докум.	Подп.	Дата	Арт.016 BR (без рамки)	Лист
						2

ВАРИАНТЫ УСТАНОВКИ СТЕКЛА - АРТ.016 BR (БЕЗ РАМКИ)

Расположение черного стекла на задней стенке очага и стекла на ТБ Далекс



Инв. № подл.	Подп. и дата
Взам. инв. №	Инв. № дубл.
Подп. и дата	Подп. и дата

Изм.	Лист	№ докум.	Подп.	Дата	Арт.016 BR (без рамки)	Лист
						3