



ASTRO 3CBP

PEGASUS

ASTRO 3CBWB

PEGASUS

ASTRO 4CBP

LEON

ASTRO 4CBWB

LEON



Turinys

Ižanga	2
Atitikties sertifikatas	2
Saugumas	3
Instaliavimo reikalavimai	3
Bendrieji reikalavimai	3
Dūmtraukis arba kaminas	3
Patalpų ventiliavimas	4
Grindys ir sienos	5
Gaminio aprašas	5
Instaliavimas	5
Paruošimas naudojimui	5
Išorės oro jungties paruošimas	8
Krosnelės prijungimas	10
Naudojimas	10
Pirmasis užkūrimas	10
Kuras	10
Užkūrimas	10
Malkų deginimas	11
Oro degimui kontrolė	12
Ugnies užgesinimas	13
Pelenų išėmimas	13
Rūkas ir ūkanos	13
Problemų sprendimas	14
Priežiūra	14
Kaminas	14
Valymas ir kita reguliari priežiūra	14
Priedas Nr. 1: Techninė informacija	16
Priedas Nr. 2: Matmenys	17
Priedas Nr. 3: Atstumas nuo degiųjų medžiagų	21
Priedas Nr. 4: Diagnostikos diagrama	24

Ižanga

Mieli pirkėjai,
Įsigiję šį DOVRE šildymo prietaisą, Jūs išsirinkote aukštos kokybės gaminį. Šis gaminys yra naujos energiją taupančių ir draugiškų gamtai šildymo prietaisų kartos dalis. Astro serijos gaminiai puikiai išnaudoja konvekcijos šilumą ir šiluminį spinduliavimą.

- ▶ Jūsų DOVRE krosnelė buvo pagaminta naudojant moderniausią gamybinę įrangą. Mažai tikėtinu gedimo atveju Jūs visada galite pasitikėti DOVRE techniniu aptarnavimu.
- ▶ Ši DOVRE krosnelė negali būti modifikuota. Esant reikalui, naudokite tik originalias dalis.
- ▶ Ši krosnelė skirta naudoti gyvenamosiose patalpose. Ji turi būti hermetiškai prijungta prie kamino.
- ▶ Mes patariame krosnelės instaliavimą patikėti tik autorizuotiems ir kompetentingiems meistrams.
- ▶ DOVRE neatsako už problemas ar žalą, padarytą neteisingai instaliuojant krosnelę.
- ▶ Laikykitės visų nurodytų saugumo taisyklių instaliuodami ir naudodami šią krosnelę.

Perskaityę šią instrukciją Jūs sužinosite, kaip galima saugiai instaliuoti, naudoti ir prižiūrėti šį DOVRE šildymo prietaisą. Prireikus papildomos informacijos ar techninių duomenų, prašome susisiekti su Jūsų DOVRE tiekėju.

© 2012 DOVRE NV

Atitikties sertifikatas



Notifikuotoji institucija: 1625

Žemiau pasirašęs

Dovre NV, Nijverheidsstraat 18, B-2381 Weelde patvirtina,

kad krosnelės Astro 3CBP, Astro 3CBWB, Astro 4CBP ir Astro 4CBWB yra pagamintos laikantis EN 13240 reikalavimų.

Weelde 19-01-2011

T. Gehem














Dėl nuolatinio DOVRE gaminių tobulinimo Jūsų įsigytos krosnelės specifikacijos gali skirtis nuo šioje instrukcijoje pateikto aprašo.

DOVRE N.V.

Nijverheidsstraat 18 Tel.: +32 (0) 14 65 91 91
B-2381 Weelde Faks.: +32 (0) 14 65 90 09
Belgija El.p.: info@dovre.be



Saugumas

-  Svarbu: visų saugumo reikalavimų turi būti ypač griežtai laikomasi.
-  Įdėmiai perskaitykite šią instaliavimo ir naudojimosi instrukciją prieš pradėdami naudoti šį DOVRE šildymo prietaisą.
-  Ši krosnelė turi būti instaliuota laikantis visų Lietuvos Respublikos įstatymų ir statybos reikalavimų.
-  Instaliuojant šią krosnelę turi būti atsižvelgta į vietinius, šalies ir Europos Sąjungos reglamentus.
-  Naudokite tik tą instrukciją, kurią gavote kartu su įsigytu DOVRE šildymo prietaisu.
-  Instaliuojant krosnelę, mes siūlome naudotis autorizuotų ir kompetentingų meistrų, išmanančių techninius reikalavimus, paslaugomis.
-  Ši krosnelė skirta šildymui. Visi jos paviršiai, įskaitant stiklą ir jungimo vamzdžius, gali labai įkaisti (virš 100 °C)! Todėl naudokite "šaltąją rankeną" arba orkaitės pirštinę.
-  Jokių būdu šalia (ar ant) krosnelės nelaikykite jokių užuolaidų, drabužių, skalbinių ar kitų degiųjų medžiagų.
-  Nenaudokite degiųjų ar sprogiųjų medžiagų šalia veikiančios krosnelės.
-  Kamino gaisro išvengsite reguliariai jį valydam. Niekada nedeginkite malkų palikę atviras krosnelės dureles.
-  Kamino gaisro atveju: uždarykite visus krosnelės oro ertmius ir nedelsdami kreipkitės į gaisrinę tarnybą.
-  Įskilus krosnelės stiklui, jis turi būti pakeistas prieš pradėdami vėl naudoti krosnelę.
-  Įsitikinkite, kad kambaryje, kuriame ši krosnelė bus naudojama, yra pakankama ventilacija. Jei ventilacija nėra pakankama, degimas bus nepilnas, o tai gali lemti toksikiškų dujų pasklidimą kambaryje. Susipažinkite su skyrelyje "Instaliavimo reikalavimai" pateikiama informacija apie ventilaciją.


Instaliavimo reikalavimai

Bendrieji reikalavimai


- ▶ Ši krosnelė turi būti tvirtai prijungta prie gerai veikiančio kamino.
- ▶ Jungties matmenys yra pateikti priede "Techninė informacija".
- ▶ Pasiteiraukite ugniagesių tarnybos ir/ar Jūsų draudimo kompanijos, kokie yra papildomi specifiniai reikalavimai ir nurodymai.

Dūmtraukis arba kaminas

Dūmtraukis arba kaminas yra reikalingi:


- ▶ Degimo dujų pašalinimui pasitelkiant natūralią trauką.
 Karštas oras dūmtraukyje ar kamine yra lengvesnis už išorės orą, todėl kyla.
- ▶ Oro, reikalingo medžio degimui šioje krosnelėje, įsiurbimui.

Dėl prastai veikiančio dūmtraukio ar kamino į kambarį gali patekti dūmų, kai Jūs atidarysite šios krosnelės dureles. Dūmų padaryta žala pagal DOVRE garantiją neatlyginama.

-  Draudžiama jungti daugiau nei vieną prietaisą (pvz. centrinio šildymo boilerį) prie to paties dūmtraukio, nebent vietiniai ar valstybiniai reikalavimai leidžia tą daryti. Prijungus daugiau nei vieną prietaisą, užtikrinkite aukščio skirtumas tarp jungčių yra ne mažiau kaip 200 mm.

Pasiteiraukite Jūsų meistro dėl dūmtraukio pasirinkimo. Prireikus nurodykite Europos standartą EN13384, pagal kurį galima tiksliai apskaičiuoti dūmtraukio matmenis.

Dūmtraukis turi atitikti šiuos **reikalavimus**:

- ▶ Dūmtraukis arba kaminas turi būti pagaminti iš ugniai atsparios medžiagos, pvz.: keramikos ar nerūdijančio plieno.
- ▶ Dūmtraukis arba kaminas turi būti hermetiški, švarūs ir privalo užtikrinti pakankamą trauką.
 Įprastai naudojant krosnelę 15 - 20 Pa trauka (vakuumas) yra ideali.
- ▶ Dūmtraukis nuo pat pradžios turi būti kiek įmanoma labiau vertikalus. Dūmtraukio krypties

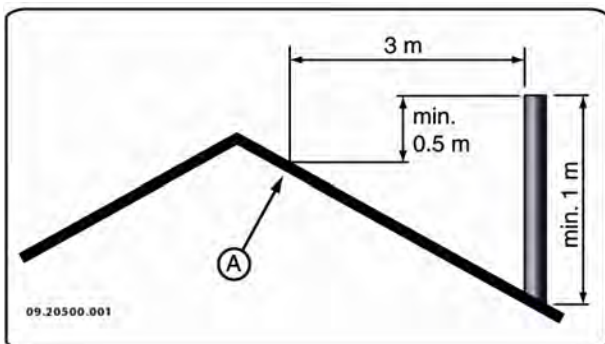


pokyčiai ir horizontalios jungtys stabdo degimo dujų pašalinimą ir gali sukelti suodžių nusėdimą ant dūmtraukio vidinių sienelių.

- ▶ Dūmtraukis neturėtų būti per didelis, nes degimo dujos gali pernelyg atvėsti ir taip sumažinti trauką.
- ▶ Idealiu atveju dūmtraukis ar kaminas turėtų būti to paties diametro kaip ir prietaiso jungtis.

i Informacija apie nominalų diametrą yra pateikta priede "Techninė informacija". Jei dūmtraukis yra gerai izoliuotas, diametras gali būti kiek didesnis (iki 2x jungties).

- ▶ Dūmtraukio diametras turi būti vienodas per visą jo ilgį. Platesnės dūmtraukio atkarpos ir (ypač) siauresnės atkarpos labai apsunkina degimo dujų išmetimą.
- ▶ Naudodami dangtį arba dūmtraukio stogelį, įsitinkite, kad dangtis neužblokuoja dūmtraukio angos, o stogelis netrukdo, kad degimo dujos būtų pašalintos.
- ▶ Kaminas turi baigtis vietoje, kurios neužstoja aplinkiniai pastatai, šalia augantys medžiai ar kitos kliūtys.
- ▶ Kamino dalis, esanti virš pastato, turi būti izoliuota.
- ▶ Kaminas turi būti ne trumpesnis nei 4 metrai.
- ▶ Paprasta taisyklė: kaminas turėtų baigtis ne žemiau kaip 60 cm virš stogo briaunos.
- ▶ Jei stogo briauna nutolusi daugiau nei 3 metrus nuo dūmtraukio, naudokite matmenis, nurodytus paveikslėlyje. A - aukščiausias stogo taškas, nutolęs nuo dūmtraukio 3 metrus.



Patalpų ventiliavimas

Kad malkos gerai degtų, reikalingas oras (deguonis), kuris patenka per reguliuojamas oro angas iš patalpos, kurioje sumontuota krosnelė.

- ⚠ Esant nepakankamai ventiliacijai, malkos degs nepilnai, dėl to į gyvenamąsias patalpas gali patekti toksiškų degimo dujų.

Paprasta taisyklė: oro tiekimas turėtų būti 5.5 cm²/kW. Papildomas ventiliavimas gali būti reikalingas, kai:

- ▶ Krosnelė yra sumontuota gerai izoliuotoje patalpoje.
- ▶ Yra sumontuota mechaninė ventiliacija, pavyzdžiui, centrinė oro šalinimo sistema arba garų surinktuvas atviroje virtuvėje.









Papildomą ventiliavimą galima užtikrinti įrengiant ventiliavimo angą išorinėje pastato sienoje.

Įsitinkite, kad visi kiti orą naudojančios įrenginiai (pvz.: drabužių džiovintuvai, kiti šildymo prietaisai, fenas plaukams džiovinti) turėtų savo išorės oro šaltinį, arba būtų išjungti kūrenant krosnelę.

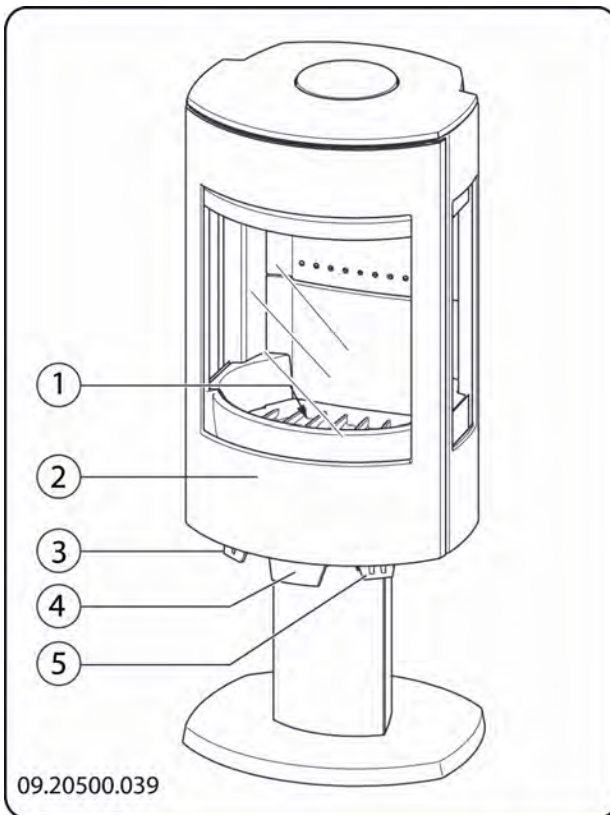
- i** Jūs taip pat galite prijungti prie krosnelės išorės oro jungtį. Prijungus išorės oro jungtį, papildomas ventiliavimas nėra reikalingas.

Grindys ir sienos

Grindys, ant kurių ketinama sumontuoti krosnelę, turi būti atsparios svoriui. Informacija apie krosnelės svorį pateikiama priede "Techninė informacija".

-  Apsaugokite degias grindis nuo sklindančio karščio naudodami ugniai atsparią plokštę. Susipažinkite su informacija priede "Atstumas nuo degių medžiagų".
-  Po ugniai atsparia plokšte neturėtų būti jokių degių medžiagų, kaip antai linoleumas ar kilimas.
-  Palikite pakankamą saugų atstumą tarp krosnelės ir medinių sienų, baldų bei kitų degių objektų.
-  Dūmtraukis taip pat spinduliuoja karštį, tad palikite pakankamą atstumą arba sumontuokite karščio skydą tarp dūmtraukio ir degių objektų. Paprasta taisyklė: jei dūmtraukio vamzdis turi tik vieną sienelę, atstumas turi būti kaip trigubas vamzdžio diametras. Jei dūmtraukio vamzdis yra dėkle, atstumas gali būti kaip viengubas vamzdžio diametras.
-  Kilimai ir patiesalai turi būti laikomi ne arčiau kaip 80 cm nuo krosnelės.
-  Naudokite ugniai atsparią grindų plokštę apsaugoti grindis nuo pelenų, kurie gali iškristi iš krosnelės. Grindų plokštė turi atitikti visus valstybinius standartus.
-  Susipažinkite su ugniai atsparios apsauginės plokštės matmenimis priede "Atstumas nuo degių medžiagų".
-  Susipažinkite su kitais priešgaisriniais reikalavimais priede "Atstumas nuo degių medžiagų".

Gaminio aprašas

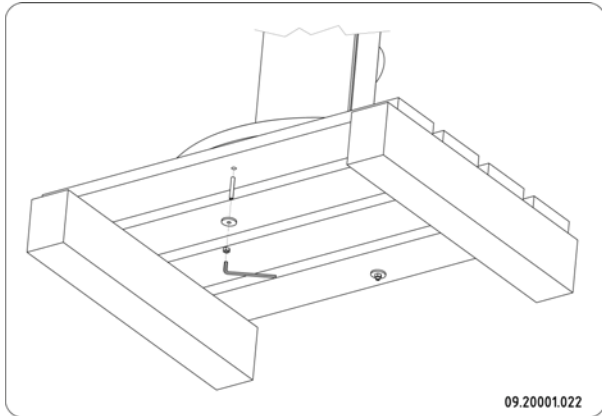


1. Ugnies kameros dugnas
2. Durelės
3. Pirminė oro sklendė
4. Durelių skląstis
5. Antrinė oro sklendė

Instaliavimas

Paruošimas naudojimui

- Patikrinkite, ar krosnelė nėra pažeista transportavimo metu ir ar neturi jokių kitų matomų defektų. Krosnelė yra varžtais pritvirtinta prie padėklo.



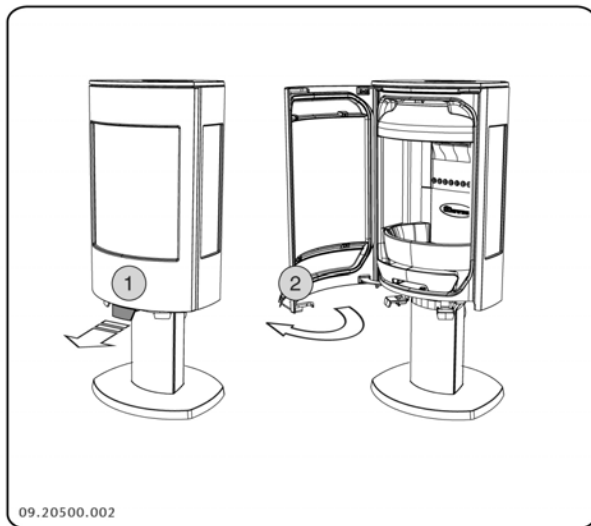
! Aptikę bet kokį pažeidimą ar defektą, nenaudokite krosnelės ir iškart praneškite DOVRE atstovui.

► Prieš pradėdami instaliuoti iš krosnelės išimkite visas išimamas dalis (ugniai atsparias vidines plokštes, groteles, viršutinę plokštę, peleninę).

i Be išimamų dalių krosnelę yra lengviau kilnoti ir išvengti pažeidimų.

! Pasižymėkite išimamų dalių vietas tam, kad jas vėliau būtų nesudėtinga sugrąžinti.

1. Atidarykite dureles (žr. iliustraciją).



2. Išimkite ugniai atsparias vidines plokštes (žr. iliustraciją):

i Vidinės vermikulito plokštės yra lengvos ir gelsvos spalvos. Jos izoliuoja degimo kamerą ir pagerina degimą. Vidinės ketaus plokštės apsaugo degimo kamerą ir paskleidžia karštį į aplinką.



Išimamos vidaus dalys

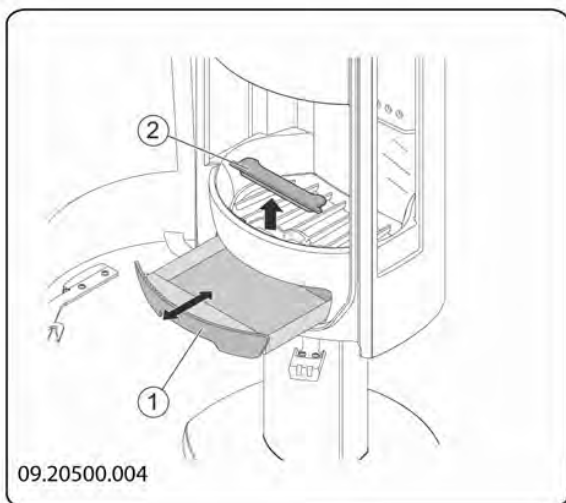
Astro3 serija

1 03.77091.002	Ugnies kameros priekis
2 03.77092.002	Ugnies kameros kairė dalis
3 03.77093.002	Ugnies kameros dešinė dalis
4 03.77378.100	Vermikulito vidinė plokštė
5 03.05404.020	Pelenų išėmimo angos dangtelis
6 03.66531.100	Ugnies kameros dugnas

Astro4 serija

1 03.77091.002	Ugnies kameros priekis
2 03.77095.102	Ugnies kameros kairė dalis
3 03.77096.102	Ugnies kameros dešinė dalis
4 03.77378.100	Vermikulito vidinė plokštė
5 03.05404.020	Pelenų išėmimo angos dangtelis
6 03.66531.100	Ugnies kameros dugnas
7 03.35210.000	Kampinė dalis

3. Išimkite peleninę (žr. iliustraciją).

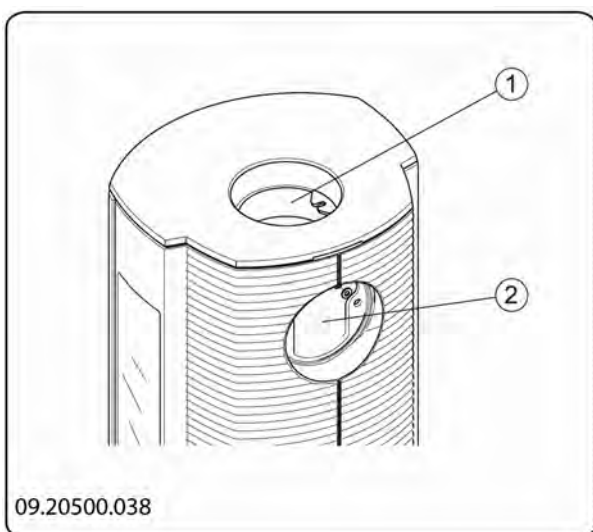


Prijungimas prie dūmtraukio

Krosnelę prijungti prie dūmtraukio galite **viršutinėje** arba **užpakalinėje** krosnelės dalyje.

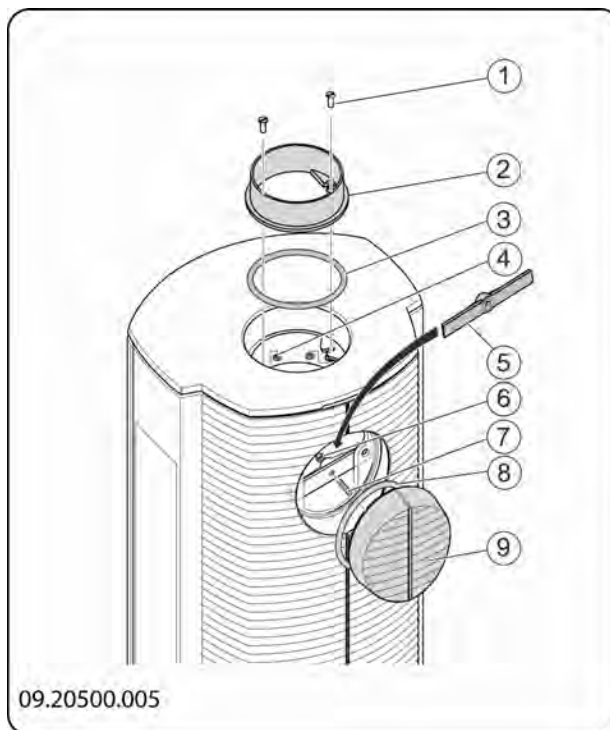
⚠ Standartiškai krosnelė pristatoma su paruošta jungtimi dūmtraukio prijungimui krosnelės užpakalinėje dalyje (žr. iliustraciją)

- ▶ Uždenkite dūmtraukio jungties angą, kurios neketinate naudoti, dangteliu (komplektacijos dalis).
- ▶ Ant dūmtraukio jungties angos, kurią ketinate naudoti, sumontuokite jungties žiedą.
- ▶ Naudokite krosnelės komplektacijoje esančias sandarinimo ir tvirtinimo medžiagas dūmtraukio jungties žiedo sumontavimui.



- 1 Jungtis - viršuje
- 2 Jungtis - gale

Prijungimas viršutinėje dalyje

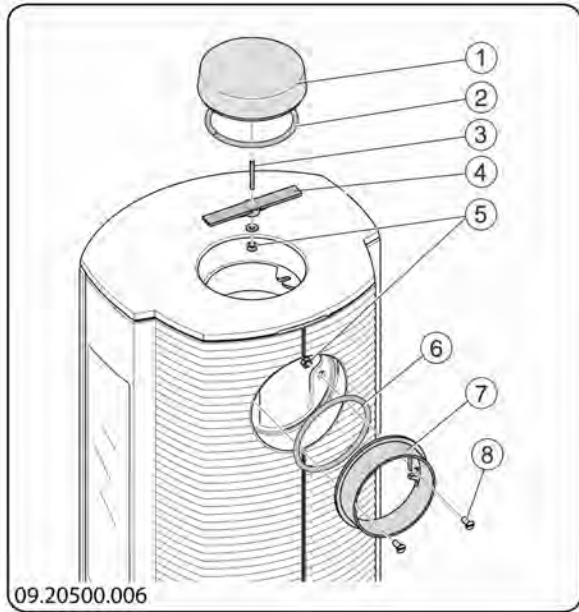


1. Nuimkite viršutinę plokštę.

i Nuimti viršutinę plokštę labai paprasta - tiesiog ją pakelkite.

2. Angos viršuje uždėkite tarpinę toje vietoje, kur bus dedamas dūmtraukio jungties žiedas.
3. Prijunkite dūmtraukio jungties žiedą naudodami tam reikalingas dalis.
4. Ant krosnelės užpakalinėje dalyje esančios angos uždėkite tarpinę toje vietoje, kur bus dedamas dūmtraukio angos dangtelis.
5. Prijunkite dūmtraukio angos dangtelį naudodami tam reikalingas dalis.

Prijungimas užpakalinėje dalyje



1. Nuimkite viršutinę plokštę.

i Nuimti viršutinę plokštę labai paprasta - tiesiog ją pakelkite.

2. Ant krosnelės viršutinėje dalyje esančios angos uždėkite tarpinę toje vietoje, kur bus dedamas dūmtraukio angos dangtelis.
3. Prijunkite dūmtraukio angos dangtelį naudodami tam reikalingas dalis.
4. Ant krosnelės užpakalinėje dalyje esančios angos uždėkite tarpinę toje vietoje, kur bus dedamas dūmtraukio jungties žiedas.
5. Prijunkite dūmtraukio jungties žiedą naudodami tam reikalingas dalis.

Išorės oro jungties paruošimas

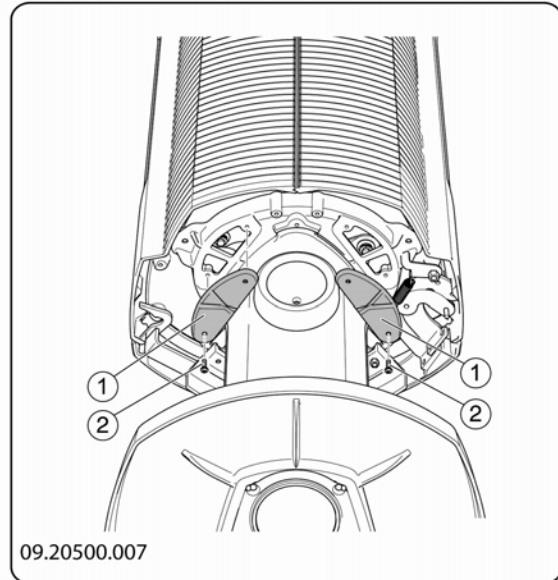
Jei krosnelė yra montuojama nepakankamai ventiliuojamame kambaryje, prie krosnelės galima prijungti išorės oro jungtį. Tam tikros oro patekimo angos krosnelėje turi būti užkimštos specialia medžiaga (yra komplektacijoje). Rekomenduojame naudoti jungties rinkinį, kuriame įmontuotas vožtuvas, kurį galima uždaryti kai krosnelė nėra naudojama.

Išorės oro vamzdelio diametras yra 100 mm. Jei prijungiamas lygaus paviršiaus vamzdelis, jis negali būti ilgesnis nei 12 metrų. Jei naudojami priedai

(pvz., alkūnės), maksimalus leistinas ilgis (12 m) mažinamas 1 m panaudojus kiekvieną priedą.

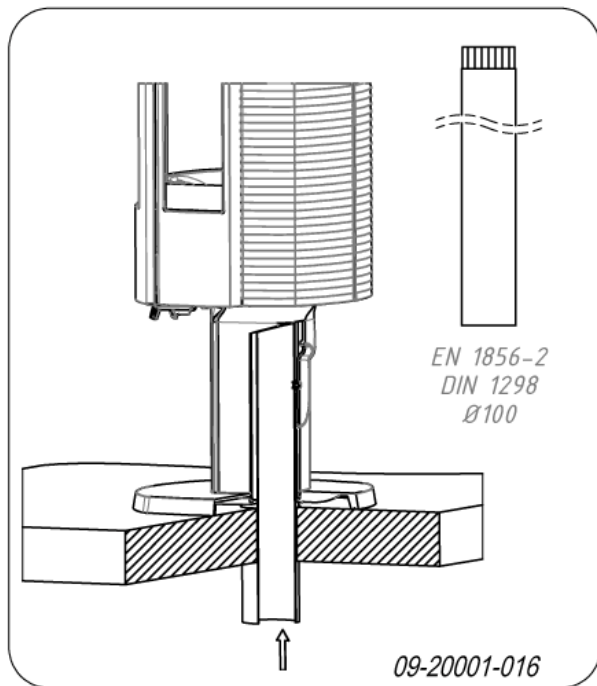
1. Uždarykite oro angą apatinėje plokštėje naudodami mažas ketaus plokšteles (1) ir varžtus (2) (žr. iliustraciją).

i Uždarydami angas apatinėje plokštėje Jūs neleisite krosnei degimui naudoti oro iš nepakankamai ventiliuojamos patalpos.



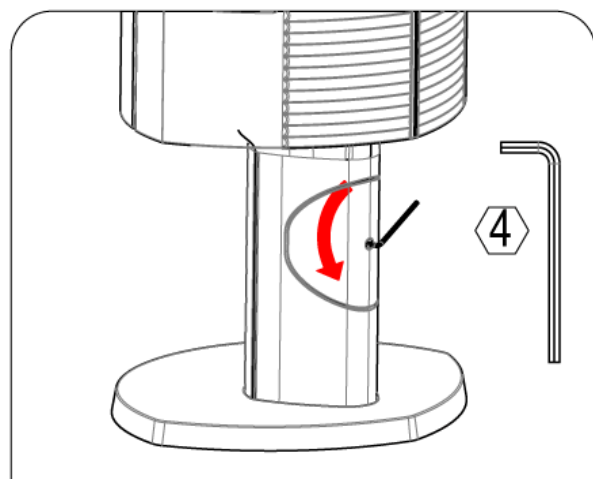
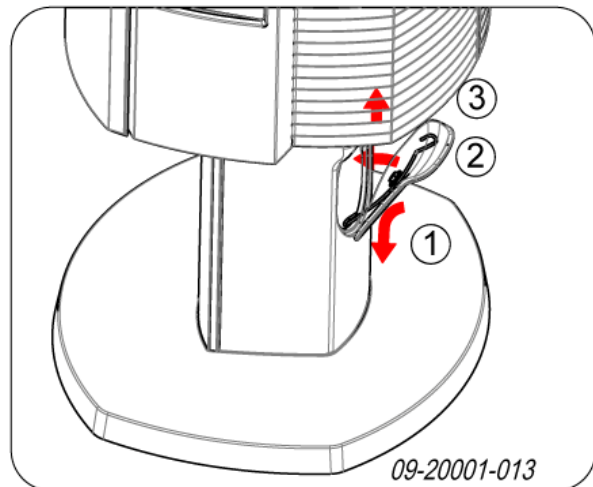
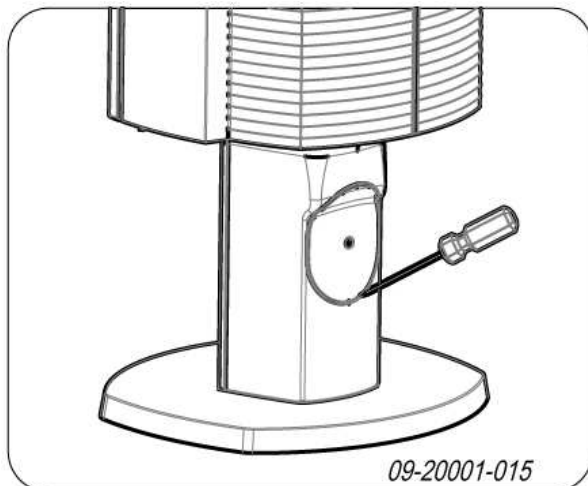
2. Norėdami prijungti išorės oro jungtį per grindis:
 - a. Grindyse padarykite angą (žr. priedą "Matmenys" norėdami išrinkti tinkamą vietą angai).
 - b. Sandariai prijunkite krosnelės kojelę prie grindų naudodami gumos tarpinę.
 - c. Tvirtai įmaukite tiesų oro tiekimo vamzdelį į krosnelės jungties žiedą (žr. iliustraciją).





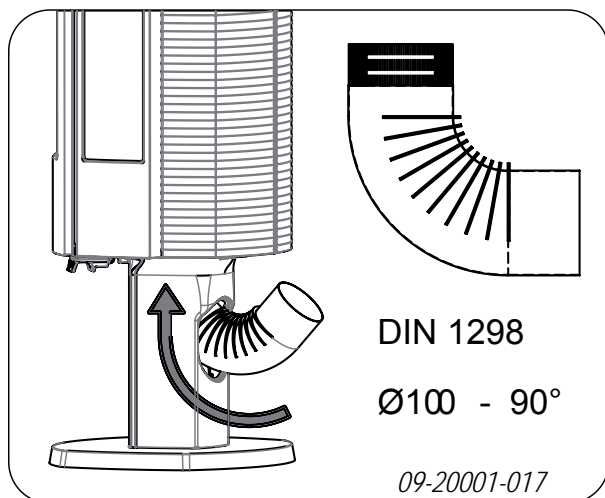
3. Norėdami prijungti išorės orą per krosnelės užpakalinę dalį:
- Atverkite angą, esančią kojelės ar malkų dėtuvės gale nuimdami nuo jos panel (žr. iliustracijas).

i Priklausomai nuo krosnelės modelio, dangtelis pritvirtintas arba elastinga sąvara, arba plokšte. Jei naudojama elastinga sąvara, atstuktuvu pakelkite dangtelį iš griovelio.




- Sandariai prijunkite 'alkūnę' prie angos, esančios kojelės ar malkų dėtuvės gale, taip, kad ji negalėtų pajudėti (žr. iliustraciją).

i Jungties per sieną aukštis priklauso nuo alkūnės tipo.



Krosnelės prijungimas

1. Pastatykite krosnelę (tiesiai) pageidaujamoje vietoje.
2. Sandariai prijunkite krosnelę prie dūmtraukio.
3. Jei yra naudojama išorės oro jungtis: prijunkite išorės oro vamzdelį prie jungties, sumontuotos ant krosnelės kojelės ar malkų dėtuovės ar prie pritvirtintos alkūnės.
4. Į reikiamas vietas sumontuokite visas išrinktas krosnelės dalis.

 Niekada nekurkite krosnelės, jei joje nėra ugniai atsparių vidinių plokščių.

Krosnelė dabar yra paruošta naudojimui.

Naudojimas

Pirmasis užkūrimas

Kai pirmą kartą užkuriate krosnelę, įjunkite intensyvią liepsną ir kūrenkite ją bent porą valandų - tokiu būdu išdeginsite karščiui atsparių dažų likučius. Kūrenant pirmą kartą gali pasirodyti šiek tiek dūmų ir sklįsti specifinis kvapas - tai yra normalu - tiesiog išvėdinkite patalpas atidarydami duris ir langus.

Kuras

Šiame šildymo įrenginyje leidžiama kūrenti tik natūralaus ir neapdirbto medžio malkas.

Draudžiama naudoti bet kokį kitą kurą, kadangi tai gali sukelti rimtus šio šildymo įrenginio gedimus.

Draudžiama kūrenti žemiau nurodytas medžiagas, kadangi jos labai teršia aplinką bei užteršia šildymo įrenginį ir dūmtraukį, o tai gali sukelti gaisrą kamine:

- ▶ Perdirbtą medį: medžio atliekas, dažytą medį, impregnuotą medį, apdorotą medį, fanerą ir medžio drožlių plokštes.
- ▶ Plastikų, makulatūrą ir namų atliekas.

Malkos

- ▶ Kietmedžiai, kaip antai ąžuolas, bukas, beržas ir vaismedžiai idealiai tinka Jūsų krosnei. Šių medžių malkos dega lėtai ir jų liepsna yra rami ir tolygi. Spygliuočių malkos turi daug sakių, dega žymiai greičiau ir jų liepsna yra kibirkščiuojanti.
- ▶ Deginkite tik sausas malkas, turinčias ne daugiau kaip 20% drėgmės. Malkos turėtų būti džiovintos ne trumpiau kaip 2 metus.
- ▶ Medį supjaustykite ir suskaldykite, kol jis dar žalias - toks medis lengviau skyla, o suskaldytos malkos greičiau išdžiūsta. Malkas laikykite vėjo prapučiamoje vietoje po stogu.
- ▶ Nedeginkite drėgnų malkų. Drėgnos malkos skleidžia mažai karščio, kadangi visa degimo energija nukreipiama drėgmei išgarinti. Deginamos drėgnos malkos taip pat skleis daug dūmų ir apneš židinio dureles bei kaminą suodžiais, o degimo metu išsiskyrę garai gali kondensuotis židinyje ir ištekėti pro šildymo prietaiso plyšius, ištepdami grindis arba židinio apdailą. Ant kamino sienelių nusėdę suodžiai sudaro kreozotą - ypač degų mišinį, galintį sukelti sunkiai užgesinamą kamino gaisrą.

Užkūrimas

Jūs galite patikrinti, ar dūmtraukyje yra pakankama trauka, užkūrę popieriaus gumulėlį virš ugnies liežuviu. Šaltas dūmtraukis neturi pakankamos traukos ir todėl nedaug dūmų gali patekti į patalpas, o ne į kaminą. Užkurdami ugnį aprašytuojų būdu, Jūs išvengsite šio nepatogumo.



1. Sukraukite du vidutinio dydžio malkų pliauskų sluoksnius kryžmai.
2. Sukraukite du smulkių malkų pliauskų sluoksnius kryžmai ant vidutinio dydžio pliauskų.
3. Tarp malkų pliauskų įkiškite degujį kubelį (arba popierių) ir uždekite jį kaip nurodyta degaus kubelio instrukcijoje.



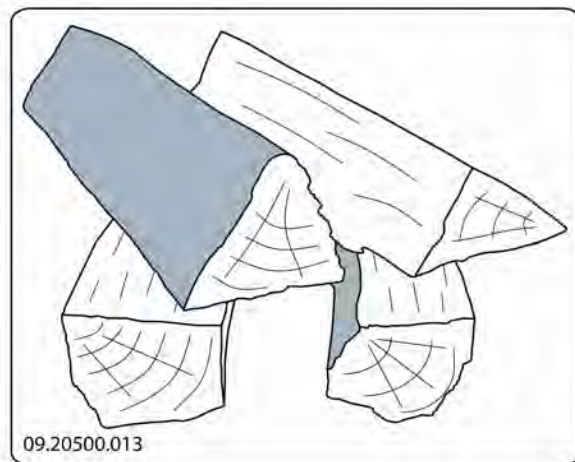
4. Uždarykite krosnelės dureles ir visiškai atidarykite pirminę ir antrinę oro angas (žr. skyrelį 'Oro degimui kontrolė').
5. Leiskite ugniai įsidegti ir palaukite, kol susidarys žioruojantis žarijų sluoksnis. Tuomet galite papildomai įkrauti malkų ir sureguliuoti krosnelę -žr. skyrelį "Malkų deginimas".

Malkų deginimas

Įkūrę krosnelę, toliau laikykitės šių nurodymų:

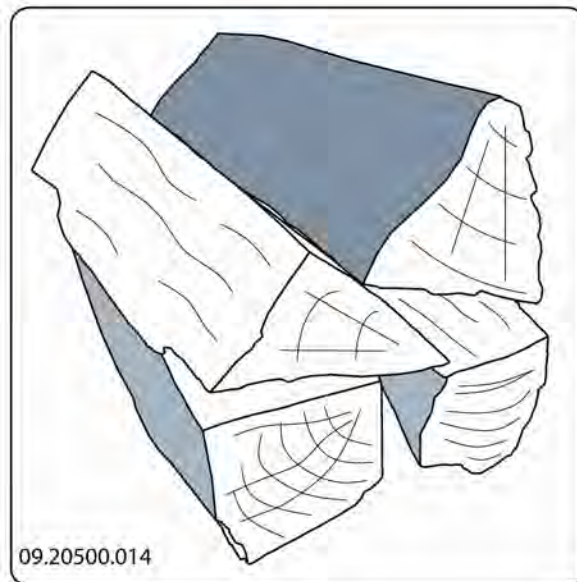
1. Lėtai atidarykite krosnelės dureles.
2. Tolygiai paskleiskite žarijas ant ugnies kameros dugno.
3. Uždekite keletą malkų ant žarijų.

Atviras malkų sukrovimas



Palikus didelius tarpus tarp sukrautų malkų, malkos degs greitai, kadangi deguonis jas lengvai pasieks. Jei krosnelę ketinate kūrenti trumpai, sukraukite malkas atviruoju būdu.

Kompaktiškas malkų sukrovimas



Kompaktiškai sukrautos malkos degs ilgiau, kadangi deguonis negalės jų lengvai pasiekti. Jei krosnelę ketinate kūrenti ilgiau, sukraukite malkas kompaktiškai.

4. Uždarykite krosnelės dureles.
5. Uždarykite pirminę oro sklendę, o antrinę oro sklendę palikite atidarytą.



Įkraukite malkų ne daugiau kaip trečdaliį degimo kameros tūrio.

Oro degimui kontrolė

Šildymo įrenginys turi įvairius oro patekimo kontrolės būdus (žr. iliustraciją).

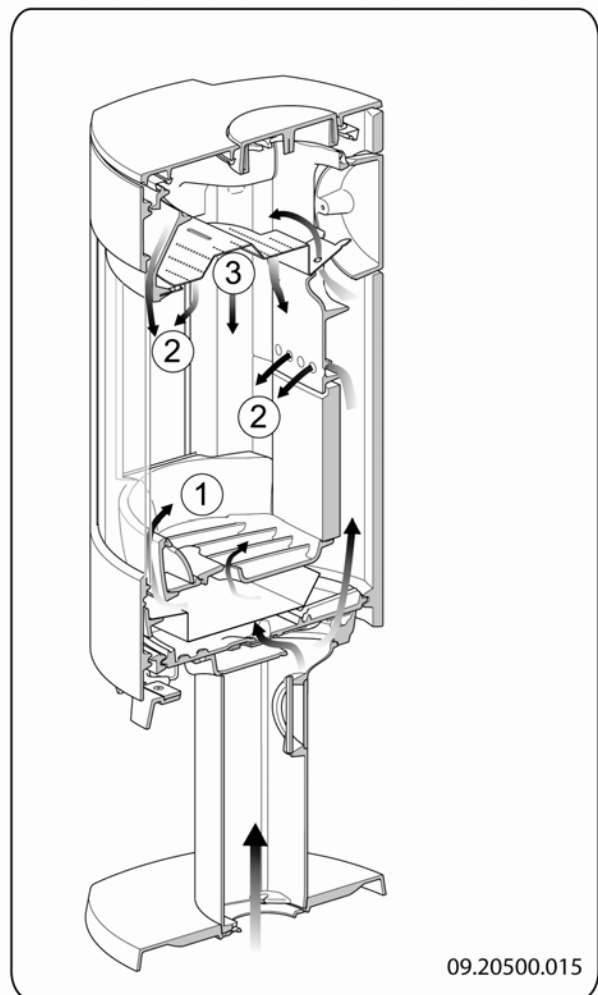


1. Pirminė oro sklendė yra atidaryta kai ji yra ištraukta ir uždaryta kai yra įstumta.
2. Antrinė oro sklendė yra atidaryta kai ji yra ištraukta ir uždaryta kai yra įstumta.

Pirminė oro anga reguliuoja orą po grotelėmis (1) (žr. iliustraciją).

Antrinė oro anga reguliuoja orą patekimą ant stiklo (2) ir per angas galinėje sienelėje.

Deflektorius turi nuolat atviras angas (3), kurios užtikrina antrinį degimą.



Patarimai

- ⚠ Niekada nekūrenkite krosnelės atviromis durelėmis.
- ⚠ Reguliariai deginkite malkas intensyvioje ugnyje.

Jeigu krosnelėje dažnai kūrenama silpna ugnis, kamino sienelės pasidengs dervomis ir krezotu - ypač degiomis medžiagomis. Temperatūrai kamine staigiai pakilus, storesni šių medžiagų sluoksniai gali užsiliepsnoti ir sukelti gaisrą. Atsižvelgiant į tai, labai svarbu reguliariai kūrenti intensyvią ugnį tam, kad dervų ir krezoto sluoksniai būtų pašalinti. Atkreipkite dėmesį, kad silpna ugnis taip pat suodžiais apneša stiklą ir dureles. Kai lauko temperatūra nėra labai žema, geriau deginti malkas keletą valandų intensyvioje ugnyje, vietoje to, kad jos būtų deginamos ilgiau, tačiau silpnoje ugnyje.

- ▶ Kontroliuokite oro patekimą antrine oro sklende.

i Oro sklendė ne tik įsiurbia degimui reikalingą orą, bet ir nukreipia jį į stiklą, neleidama jam greitai apsinešti suodžiais.

- ▶ Atidarykite pirminę oro angą tuomet, jei antrinės oro angos srautas yra nepakankamas, arba kai Jūs norite įkurti stipresnę liepsną.
- ▶ Patartina dažniau įkrauti nedidelį kiekį malkų, o ne daug malkų tuo pačiu metu.

Ugnies užgesinimas

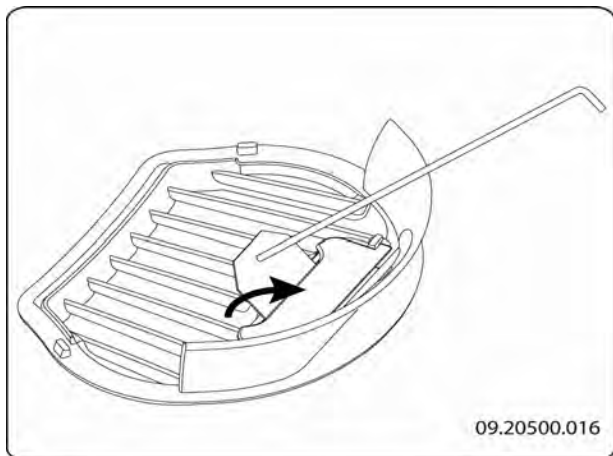
Norėdami užgesinti ugnį, tiesiog nebekraukite daugiau malkų. Jei ugnį sumažinsite uždarydami oro patekimo angas, krosnelė ims skleisti kenksmingas medžiagas. Atsižvelgdami į tai, leiskite ugniai užgesti pačiai. Ugniai visiškai užgesus, visos oro patekimo angos gali būti uždarytos.

Pelenų išėmimas

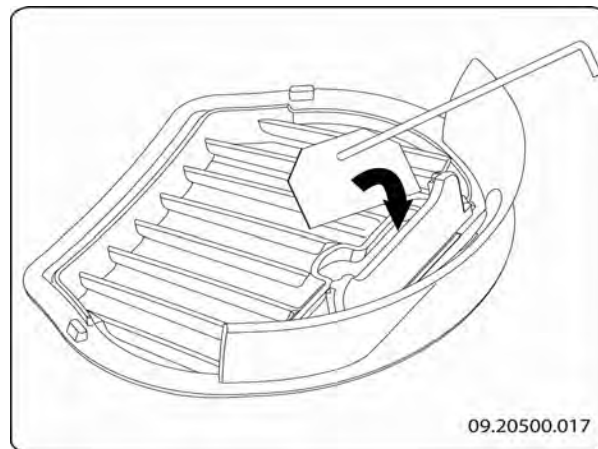
Sudegus malkoms liks nedidelis pelenų kiekis. Šis pelenų sluoksnis pagerina degimą ir kartu yra geras izoliacinis sluoksnis, apsaugantis ugnies kameros dugną, todėl rekomenduojama palikti ploną pelenų sluoksnį ant ugnies kameros dugno.

Pelenų sluoksnis neturėtų trukdyti oro patekimui ir negalima leisti pelenams kauptis už vidinių ketaus plokščių. Reguliariai išvalykite pelenų perteklių.

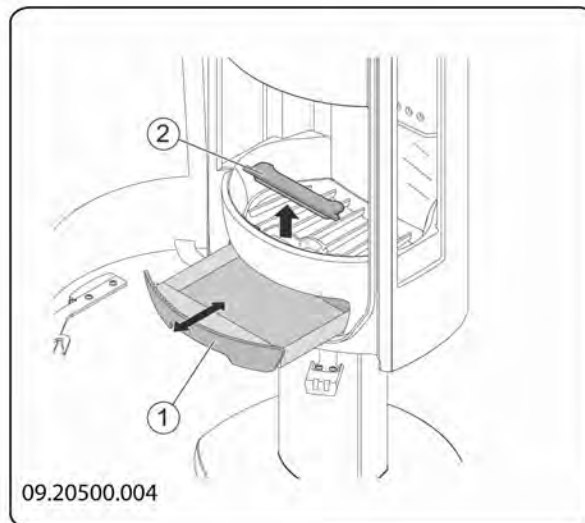
1. Atidarykite krosnelės dureles ir gremžtuku atidarykite pelenų išpylimo angą, esančią degimo kameros dugne.



2. Gremžtuku (komplektacijos dalis) supilkite perteklinius pelenus į peleninę pro pelenų išpylimo angą.



3. Uždarykite pelenų išpylimo angą.
4. Išimkite peleninę (žr. iliustraciją) mūvėdami pirštine ir ją išvalykite.



5. Įstatykite peleninę atgal į krosnelę ir uždarykite jos dureles.

Rūkas ir ūkanos

Rūkas ir ūkanos apsunkina dūmų pašalinimą dūmtraukiu. Gali taip atsitikti, kad dūmai grįš atgal ir skleis nemalonų kvapą. Jei nėra ypatingo poreikio, rekomenduojama nekūrenti krosnelės rūko ir ūkanų metu.

Problemų sprendimas

Susipažinkite su priede "Diagnostikos diagrama" pateikiama problemų sprendimo informacija.

- i** Norint kūrenti krosnelę nominalia galia, 2 kg malkų turi būti įkraunami kas 45 minutes.

Priežiūra

Laikykitės šiame skyrelyje nurodytų priežiūros instrukcijų, kad šildymo įrenginys gerai veiktų.

Kaminas

Daugelyje valstybių yra privaloma nuolat tikrinti kamino būklę ir jį tinkamai prižiūrėti.

- ▶ Šildymo sezono pradžioje paprašykite specialisto išvalyti kaminą.
- ▶ Šildymo sezono metu arba po to, kai kaminas nebuvo naudotas ilgą laiką, paprašykite specialisto patikrinti, ar nėra susikaupusių suodžių.
- ▶ Šildymo sezonui pasibaigus užkimškite kaminą popieriaus kamuoliu.

Valymas ir kita reguliari priežiūra

⚠ Niekada nevalykite dar šiltos krosnelės.

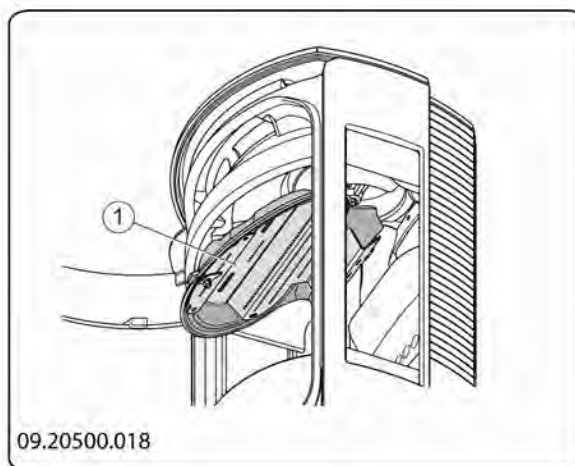
- ▶ Krosnelės išorę valykite sausu ir pūkelių neturinčiu skudurėliu.

Šildymo sezonui pasibaigus Jūs galite kruopščiai išvalyti krosnelės vidų:

- ▶ Prireikus pirmiausiai išimkite ugniai atsparias vidines plokštes. Žr. skyrelį "Instaliavimas", kuriame paaiškinta, kaip vidinės plokštės išimamos ir įdedamos atgal.
- ▶ Prireikus išvalykite oro įsiurbimo angas.
- ▶ Nuimkite ir išvalykite židinio viršuje esantį deflektorių.

Deflektoriaus išėmimas ir įdėjimas

Atsukite tvirtinimo plokštę deflektoriaus priekyje. Pakelkite deflektorių nuo atramos ir palenkę jį išimkite iš įrenginio. Užtikrinkite, kad įdedant deflektorių atgal, galinė jo dalis tinkamai susijungtų su oro tuneliu krosnelės gale.



Ugniai atsparių vidinių plokščių patikrinimas

Ugniai atsparios vidinės plokštės laikui bėgant susidėvi, todėl reguliariai jas tikrinkite ir prireikus pakeiskite.

- ▶ Žr. skyrelį "Instaliavimas", kuriame paaiškinta, kaip vidinės plokštės išimamos ir įdedamos atgal.

i Izoliuojamosios vermikulito ar šamoto vidinės plokštės gali sutrūkinėti, tačiau tai neturės įtakos jų eksploatacinėms savybėms.

i Iš ketaus išlietas vidines plokštes naudosite ilgai, jei reguliariai valysite už jų susikaupusius pelenus. Jei už vidinių plokščių susikaupę pelenai nebus išvalyti, plokštės negalės perduoti karščio į aplinką, dėl to jos gali deformuotis arba skilti.

⚠ Niekada nenaudokite krosnelės be ugniai atsparių vidinių plokščių.


Stiklo valymas


Nešvarumai prie gerai nuvalyto stiklo limpa prasčiau. Laikykitės šių nurodymų:




1. Sausu skudurėliu nuvalykite dulkes ir suodžius.
2. Nuvalykite stiklą krosnelės stiklo valikliu:
 - a. Užpilkite krosnelės stiklo valiklio ant virtuvinės kempinės, patrinkite visą stiklo paviršių ir duokite laiko valikliui susigerti.
 - b. Nuvalykite nešvarumus drėgnu skudurėliu arba virtuvine šluoste.
3. Pakartotinai nuvalykite stiklą paprasto stiklo valymui skirtu valikliu.
4. Nusausinkite stiklą sausu skudurėliu arba virtuvine šluoste.

- ▶ Stiklo valymui nenaudokite šiurkščių medžiagų ar chemiškai agresyvių valiklių.
- ▶ Visada mūvėkite darbinės pirštines tam, kad apsaugotumėte rankas.

 Jei krosnelės stiklas yra sudužęs ar įskilęs, jis turi būti pakeistas prieš pradėdant naudoti krosnelę.

 Įsitinkite, kad tarp stiklo ir ketaus durelių nėra likę krosnelės stiklo valiklio.

 Prieš įkurdami krosnelę leiskite hermetikui visiškai sukietėti. Jei įkursite krosnelę hermetikui ne visiškai išdžiūvus, jame gali susiformuoti oro burbuliukai, vėl leisiantys orą.

Sutepimas

Gana dažnai Jums prireiks sutepti judančias krosnelės dalis.

- ▶ Sutepkite judančias dalis (kreipiamąją sistemą, vyrius, skląstį ir oro sklendes) karščiui atspariu tepalu, kurio galite įsigyti specializuotose parduotuvėse.

Dažyto paviršiaus taisymas

Nedideliame plote pažeistus paviršiaus dažus galima pataisyti specialiais karščiui atspariais dažais, kurių galite įsigyti iš Dovre atstovo.

Sandarumo tikrinimas

- ▶ Patikrinkite, ar durelių sandarinimo virvė yra gera. Susidėvėjusi sandarinimo virvė turi būti laiku pakeista.
- ▶ Patikrinkite, ar krosnelėje nėra oro plyšių. Užtepkite bet kokius rastus plyšius specialiu krosnelei skirtu hermetiku.

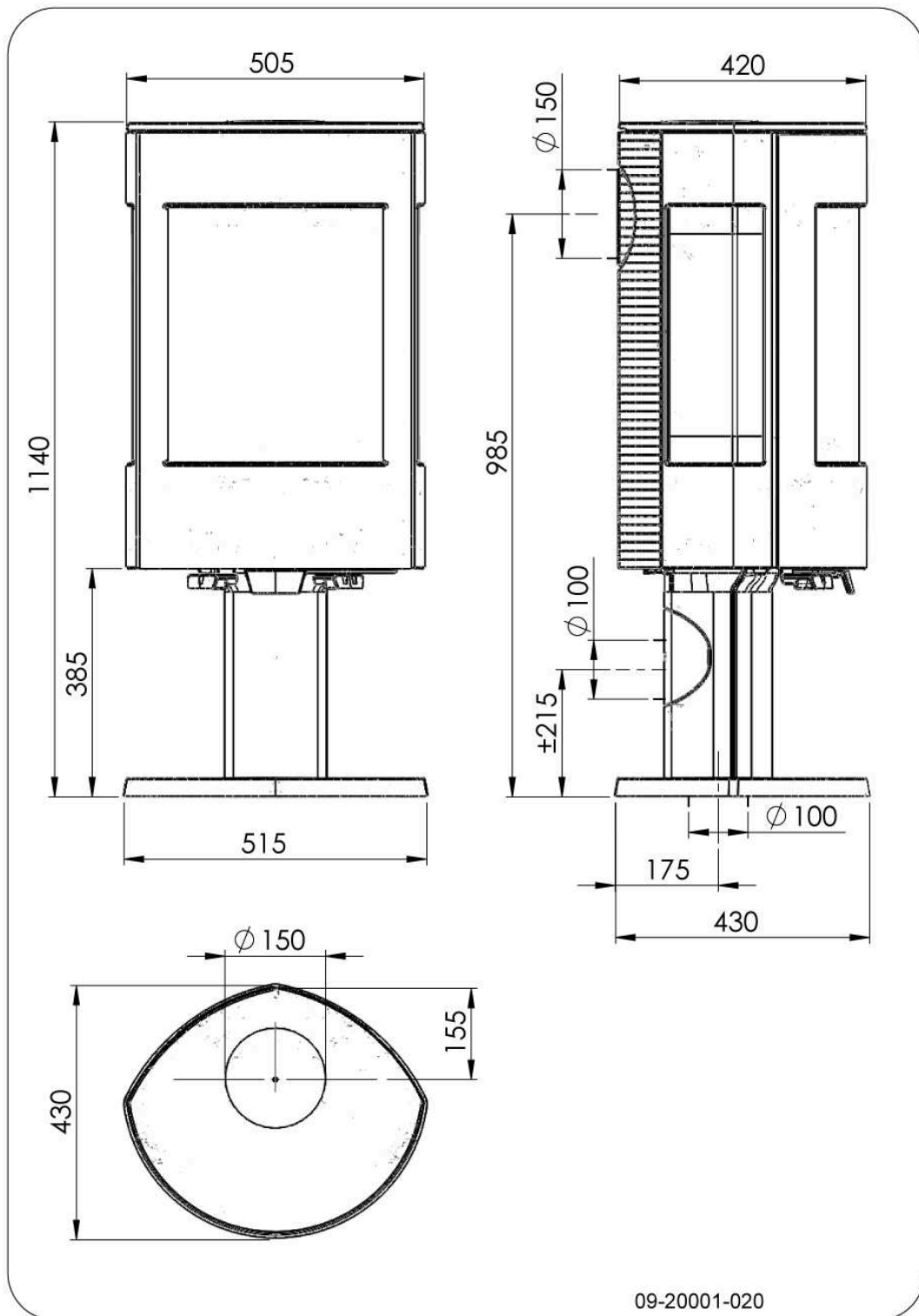
Priedas Nr. 1: Techninė informacija

Modelis	Astro 3 / Astro 4
Nominali galia	8 kW
Kamino jungties diametras	150 mm
Svoris	+/- 140 kg
Rekomenduojamas kuras	Malkos
Maksimalus pliauskų ilgis	25 cm
Dūmtraukio dujų srauto masė	7.5 g/s
Dūmtraukio dujų temperatūra, išmatuota matavimo sekcijoje	299 °C
Temperatūra krosnelės dūmų išleidimo angoje	367 °C
Minimali trauka	12 Pa
% CO (13% O2)	0.09 %
% NOx (13% O2)	160 mg/Nm ³
CnHm (13% O2)	70 mg/Nm ³
Dalelių išmetimas	23 mg/Nm ³
Dalelių išmetimas pagal NS3058-NS3059	2.7 g/kg
Efektyvumas	76.4 %

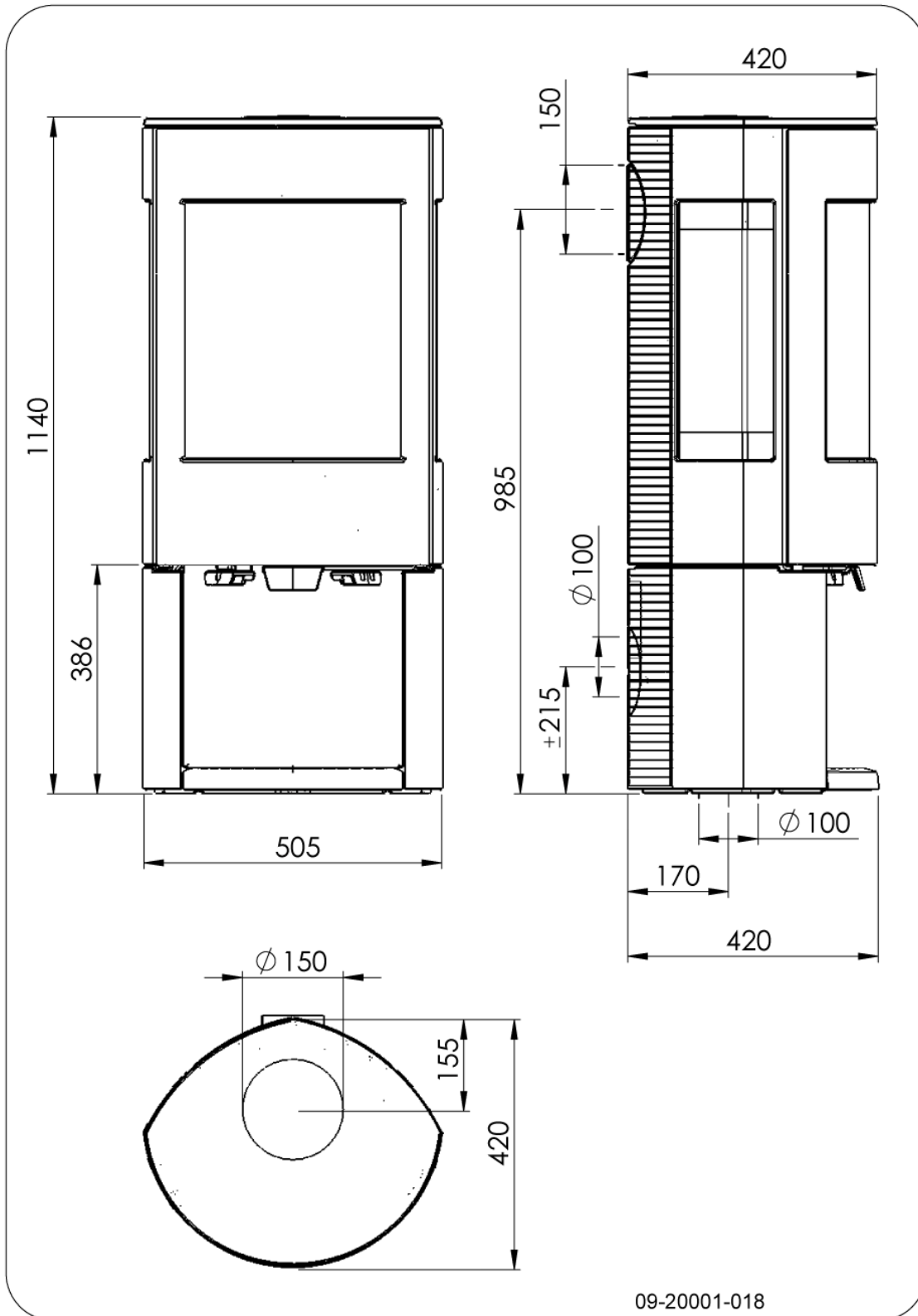


Priedas Nr. 2: Matmenys

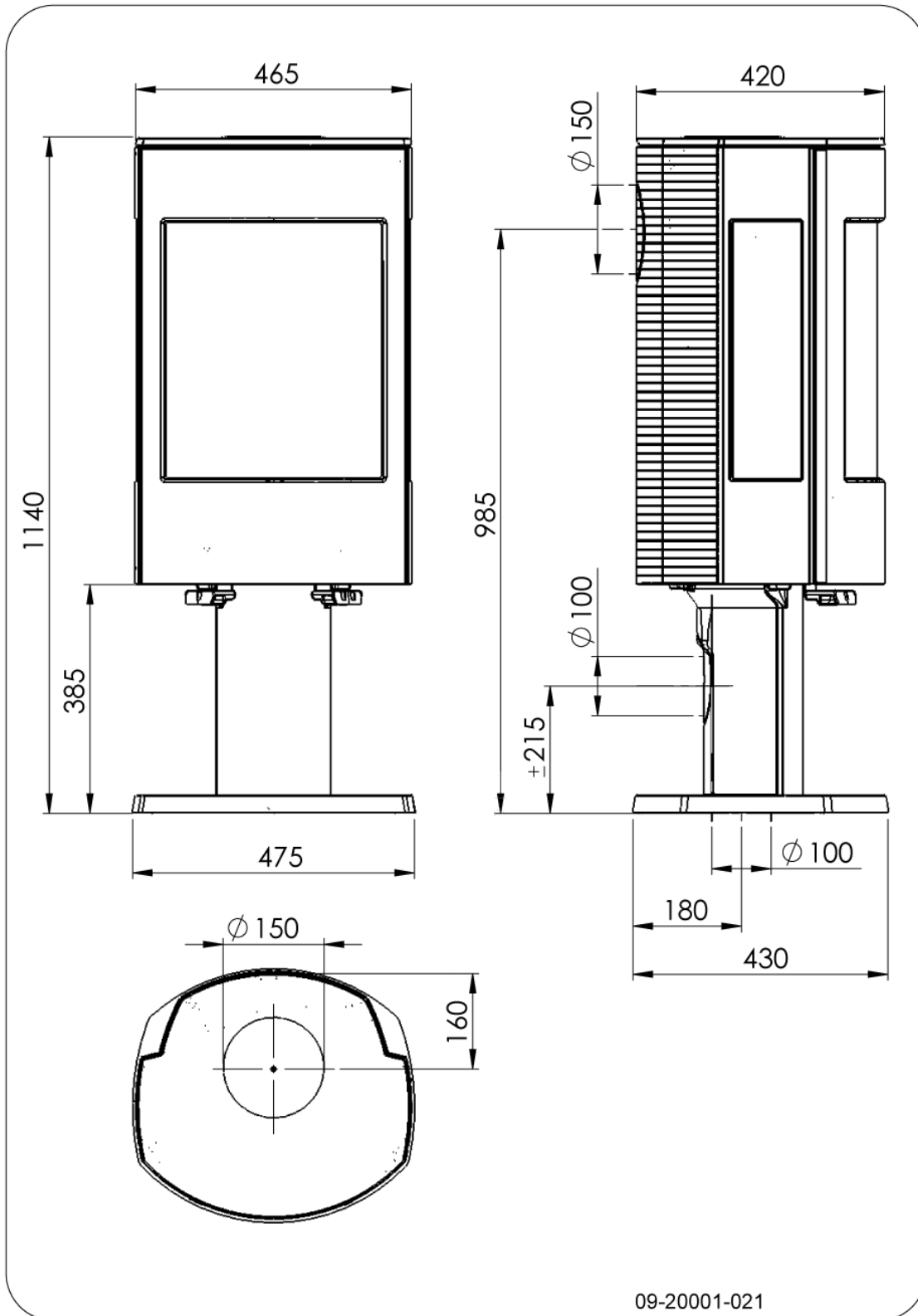
ASTRO 3CBP



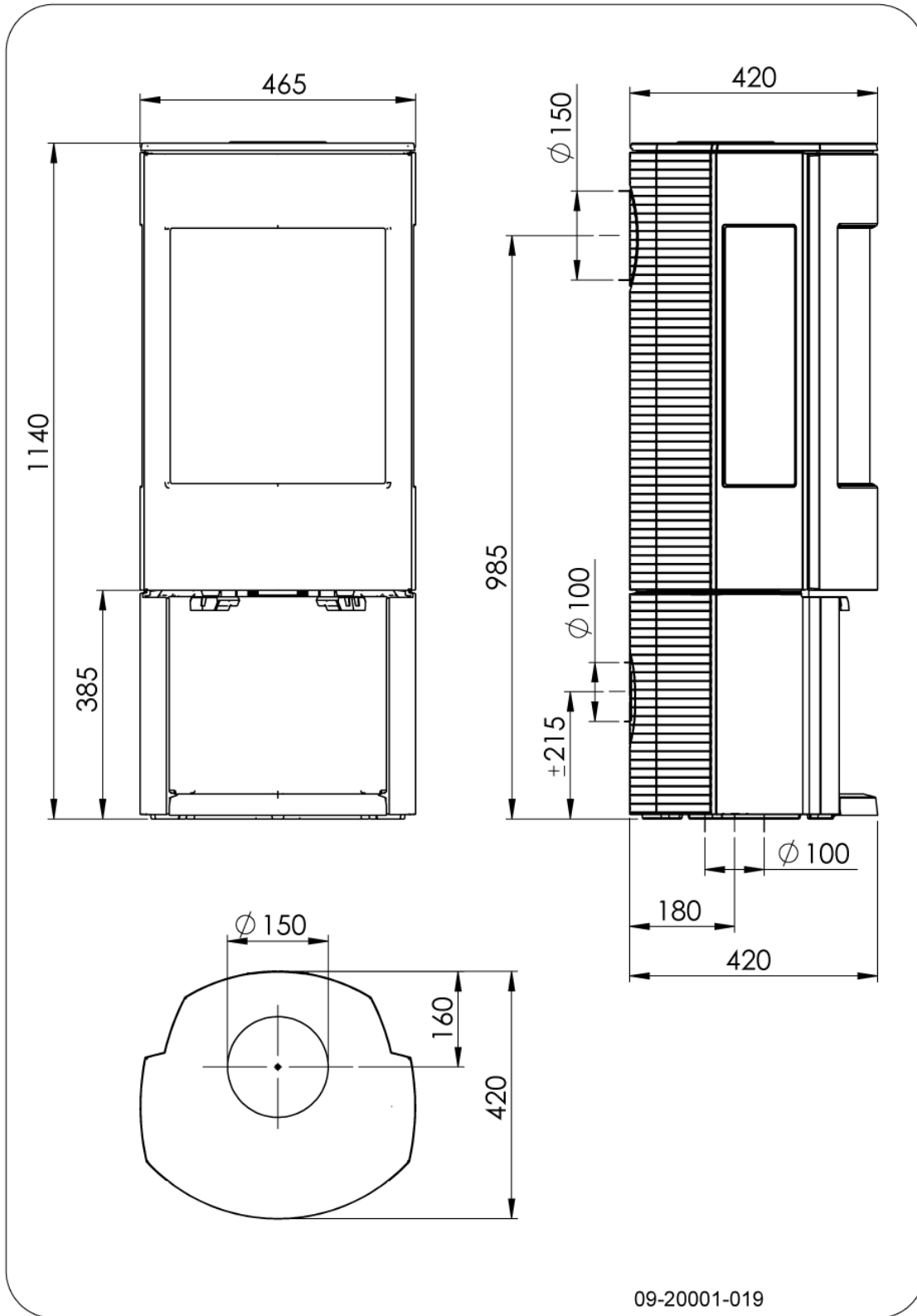
ASTRO 3CBWB



ASTRO 4CBP



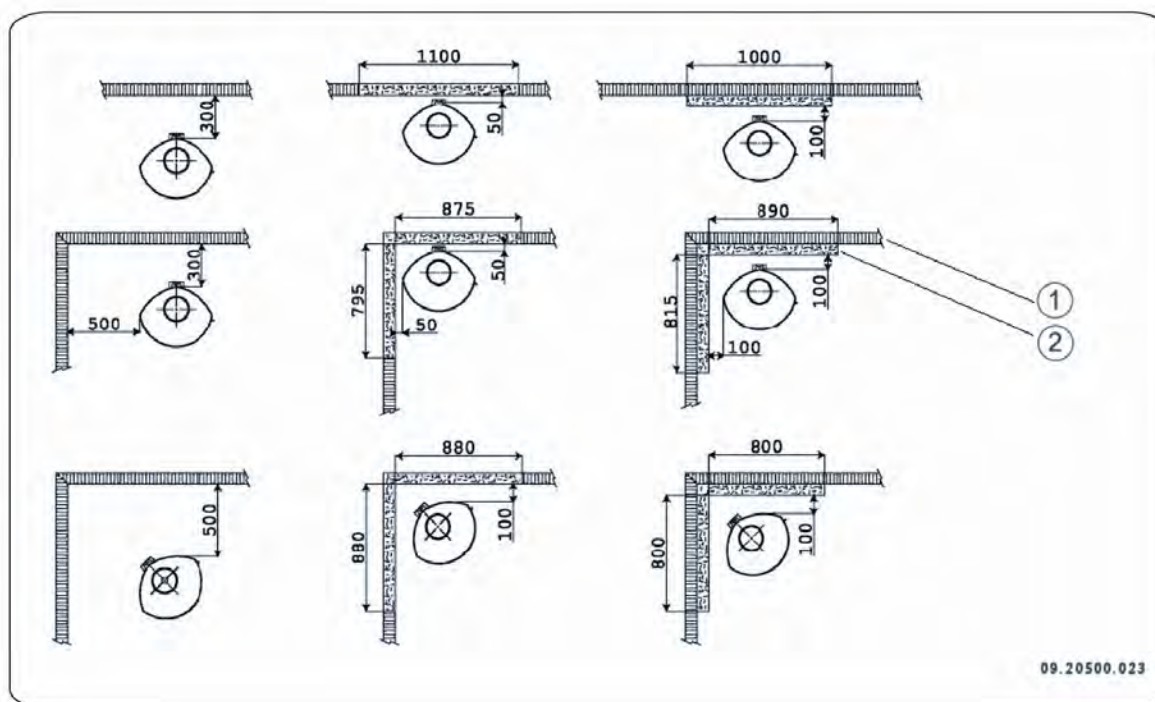
ASTRO 4CBWB




Priedas Nr. 3: Atstumas nuo degiųjų medžiagų

ASTRO 3 PEGASUS

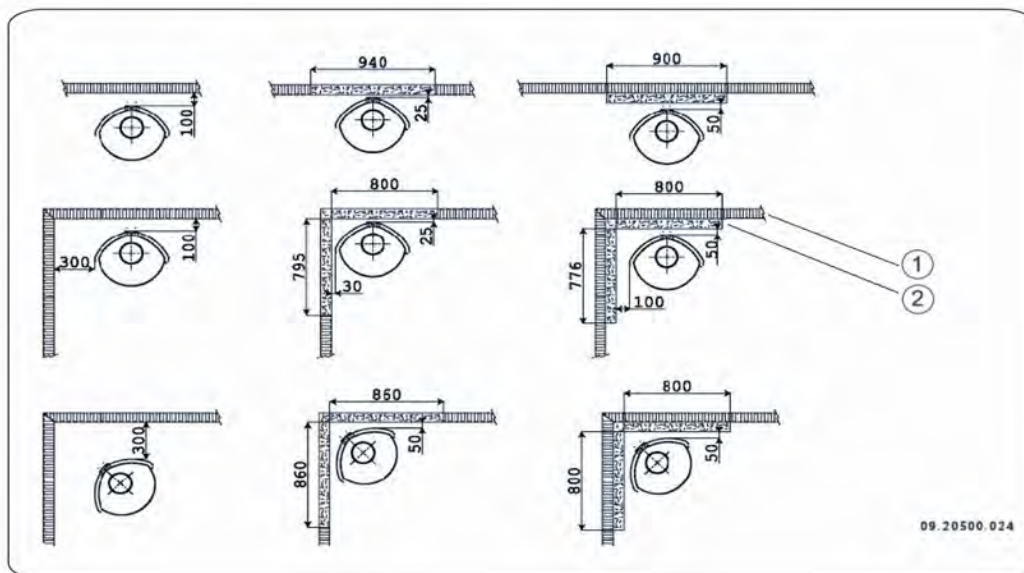
Minimalūs atstumai milimetrais nenaudojant karščio skydo:



 Jei atstumas tarp dūmtraukio ir degiųjų medžiagų yra mažesni nei 300 mm, būtina izoliuoti dūmtraukį.

1. Degiosios medžiagos
2. Nedegios medžiagos, storis 100 mm

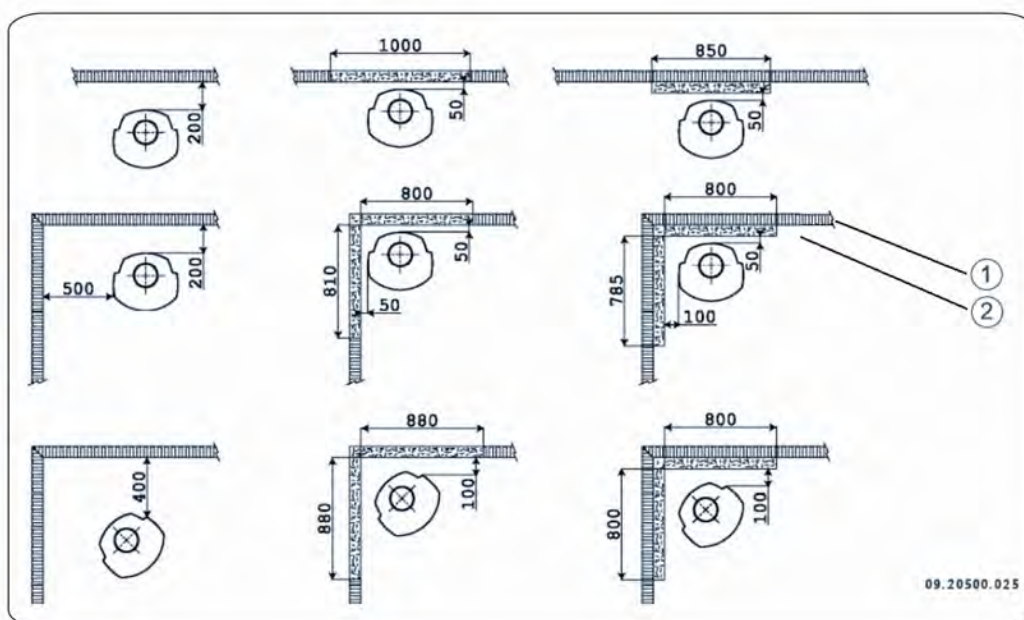
Minimalūs atstumai milimetrais naudojant karščio skydą:



1. Degiosios medžiagos
2. Nedegios medžiagos, storis 100 mm

ASTRO 4 LEON

Minimalūs atstumai milimetrais nenaudojant karščio skydo:

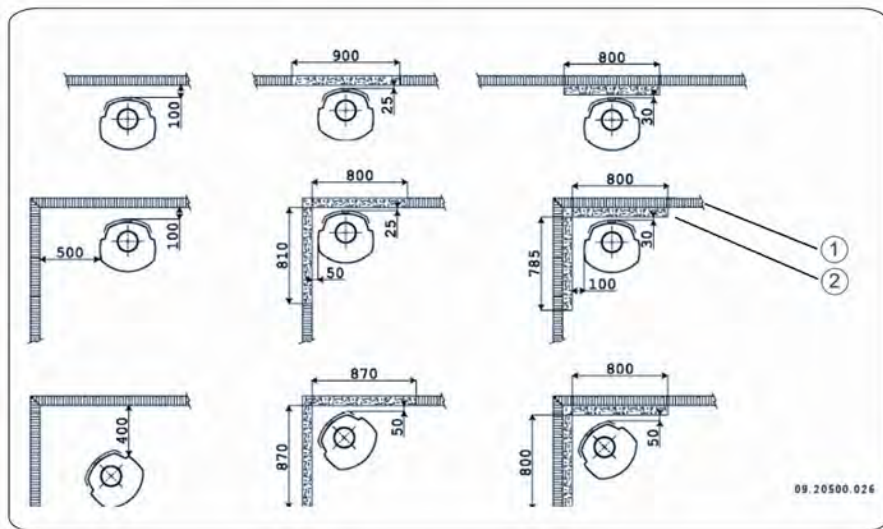


Jei atstumas tarp dūmtraukio ir degiųjų medžiagų yra mažesni nei 300 mm, būtina izoliuoti dūmtraukį.

1. Degiosios medžiagos
2. Nedegios medžiagos, storis 100 mm

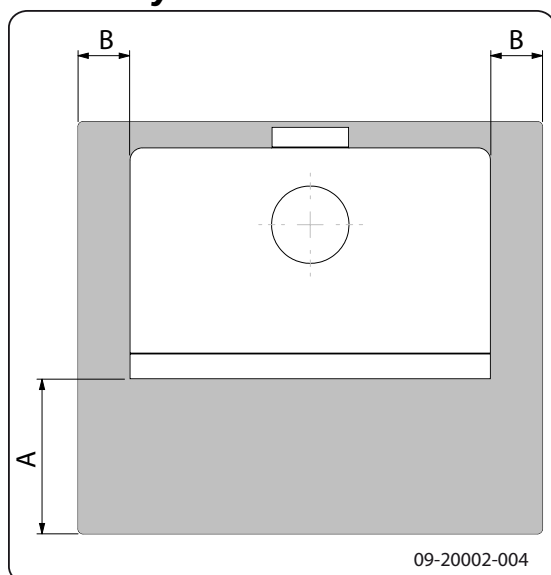


Minimalūs atstumai milimetrais naudojant karščio skydą:



1. Degiosios medžiagos
2. Nedegios medžiagos, storis 100 mm

ASTRO 3 PEGASUS ir ASTRO 4 LEON - ugniai atsparios grindų plokštės matmenys



Minimalūs ugniai atsparios grindų plokštės matmenys

	A (mm)	B (mm)
Din 18891	500	300
Vokietija	500	300
Suomija	400	100
Norvegija	300	100

Priedas Nr. 4: Diagnostikos diagrama

					Problema	
●					Malkos užgęsta	
	●				Skleidžia nepakankamą karštį	
		●			Kraunant malkas dūmai patenka į patalpas	
			●		Ugnis pernelyg intensyvi; ją sunku reguliuoti	
				●	Ant stiklo kaupiasi nešvarumai	
					Galima priežastis	Galimas sprendimas
●	●	●		●	Nepakankama trauka	Šaltame dūmtraukyje nėra pakankamos traukos. Perskaitykite skyrelio "Naudojimas" instrukciją; atidarykite langą.
●	●	●		●	Malkos pernelyg drėgnos	Naudokite ne daugiau kaip 20% drėgnumo malkas.
●	●	●		●	Per didelės malkos	Naudokite mažesnes malkas. Naudokite sukaptas malkas su mažesniu nei 30 cm perimetru.
●	●	●	●	●	Neteisingai sukrautos malkos	Malkas sukraukite palikdami didesnius oro tarpus (žr. skyrelį "Malkų deginimas")
●	●	●		●	Kaminas veikia netinkamai	Patikrinkite, ar kaminas atitinka šiuos reikalavimus: bent 4 metrų aukštis, teisingas diametras, gerai izoliuotas lygus vidaus paviršius, neturi daug išlenkimų, nėra užkimštas (paukščių lizdas, suodžiai), hermetiškas (nėra plyšių).
●	●	●		●	Neteisingai sumontuotas kaminas	Ar kaminas pakankamai iškeltas, ar šalia nėra kliūčių?
●	●	●	●	●	Neteisingai nustatytos oro sklendės	Visiškai atidarykite oro kontrolės sklendes.
●	●	●		●	Krosnelė neteisingai prijungta prie kamino	Jungtis privalo būti itin sandari ir tvirta.
●	●	●		●	Krosnelės vietoje susiformuoja vakuumas	Išjunkite oro ištraukimo sistemas.
●	●	●		●	Nepakankamas oro padavimas	Užtikrinkite pakankamą oro patekimą; prireikus naudokite išorės oro jungtį.
●	●	●		●	Nepalankios oro sąlygos. Inversija (aukštos oro temperatūros lauke sąlygotas atgalinis oro tekėjimas kamine), labai stiprus vėjas	Rekomenduojame nekūrenti krosnelės inversijos atveju. Prireikus sumontuokite papildomą gaubtą dūmtraukyje traukai padidinti.
		●			Trauka kambaryje	Siekdami išvengti traukos kambaryje, nemontuokite krosnelės prie durų ar ventiliacijos (ar šildymo oru) angų.
				●	Liepsna liečia stiklą	Įsitinkinkite, kad malkos nėra sukrautos prie pat stiklo; pagrindinę oro sklendę priverkite beveik iki galo (padėtis "Uždaryta").
			●		Krosnelė leidžia orą	Patikrinkite durelių sandarumą ir krosnelės sujungimo vietas.