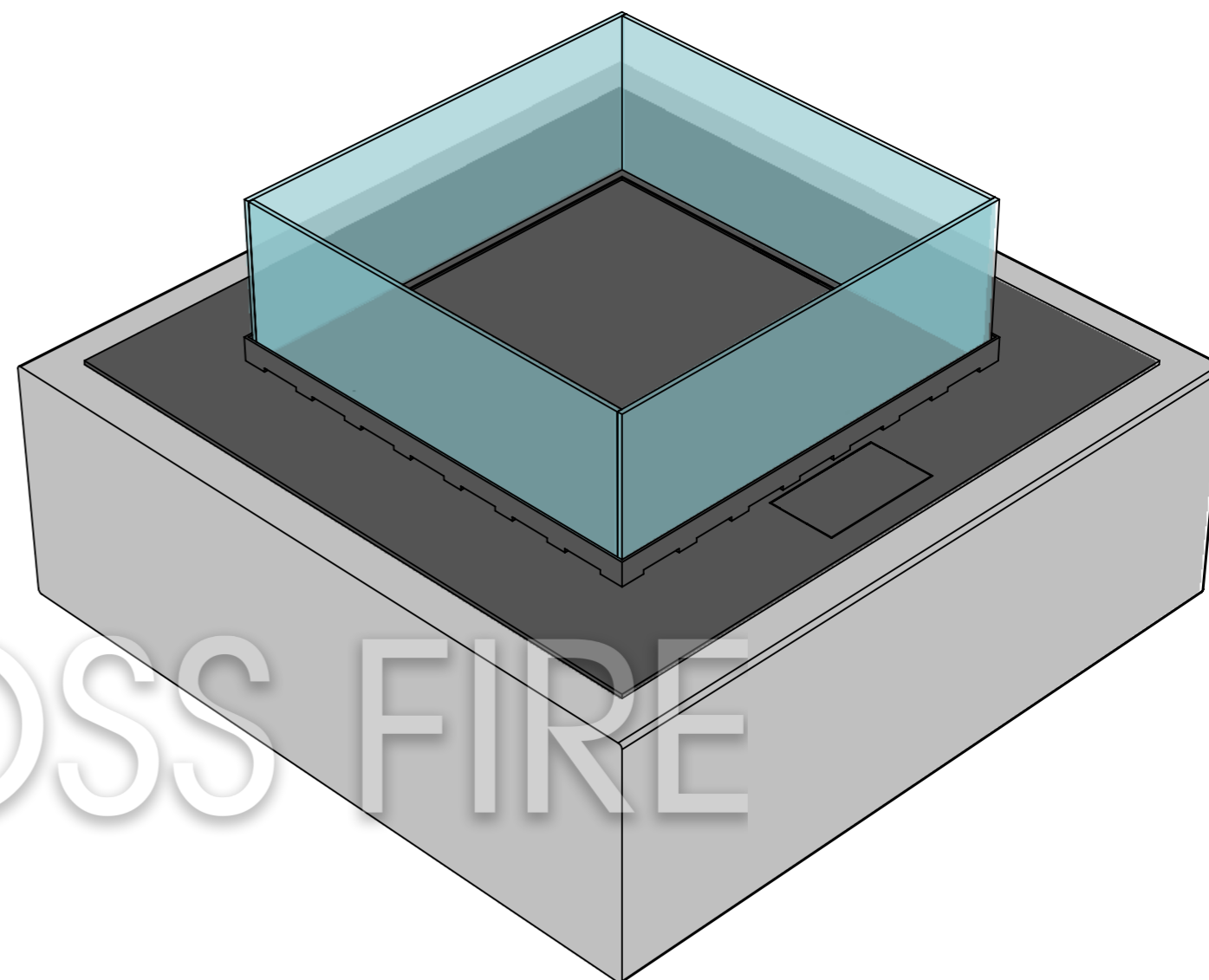
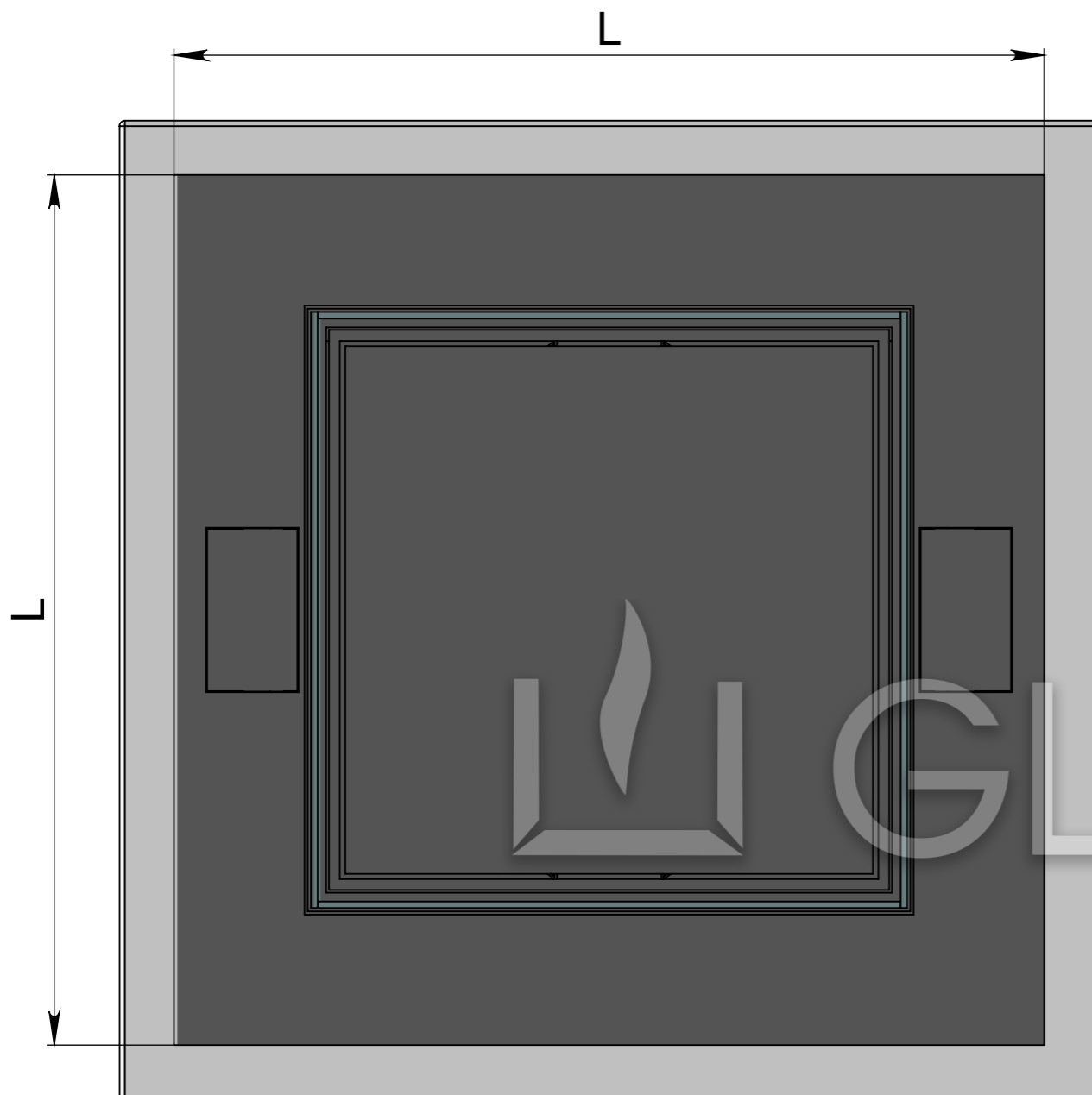


Вид сверху



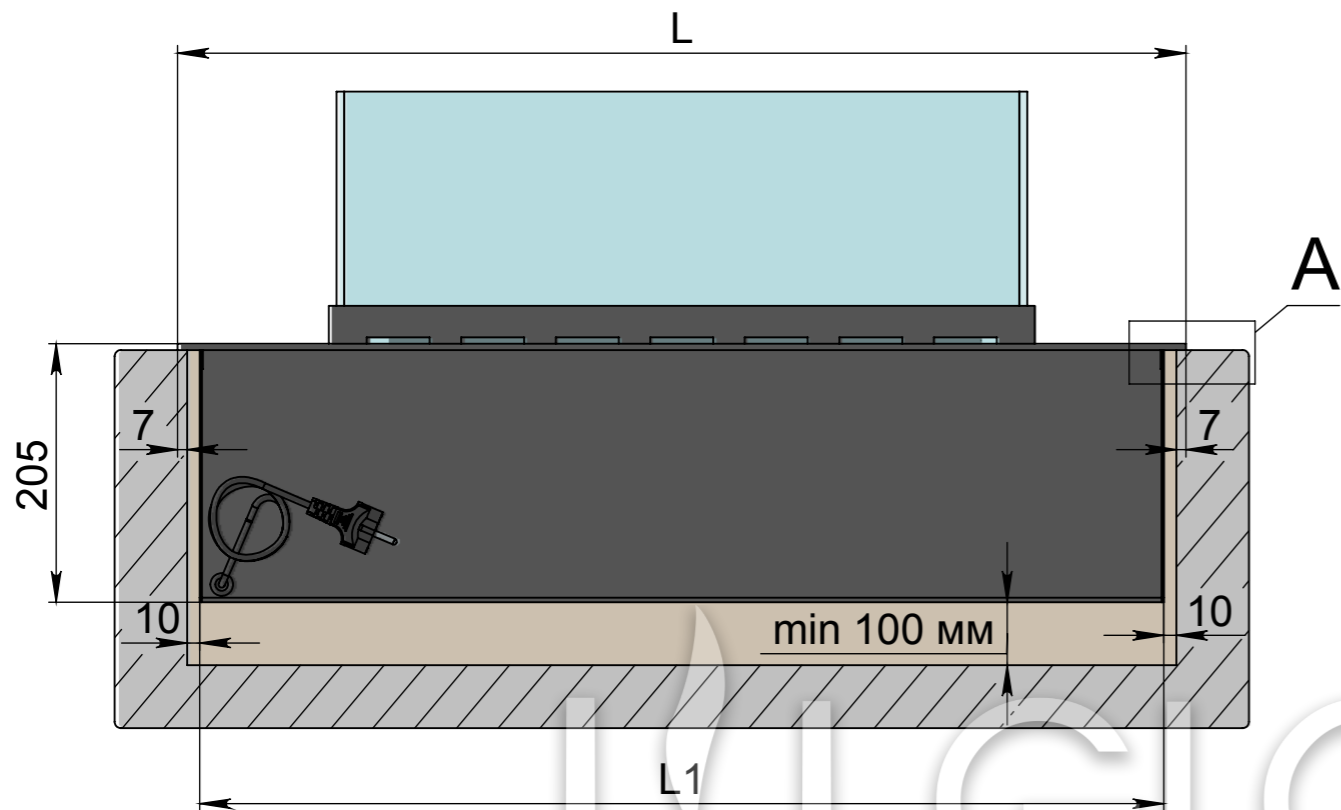
- Соблюдайте размеры указанные на чертеже.
- Убедитесь в том, что поверхность на которую опирается биокамин горизонтальна и симметрична.
- Электрическое подключение - Евро розетка Min. 3x1,5 mm<sup>2</sup>, 230 V, 50 Hz, PE
- При устройстве электрического подключения учитывать размеры розетки и вилки в нише топливного блока.

**Внимание!** Использование воспламеняющихся, плавящихся или деформирующихся материалов при отделке ниши – недопустимо. Для монтажа ниши используйте камень, кирпич, бетон, пеноблок, термостойкий гипсокартон с последующей штукатуркой. Ниша под камин может быть выполнена в полой стене, при условии что под ней будет находиться дополнительная перегородка, которая будет защищать линию огня от нежелательных потоков воздуха.

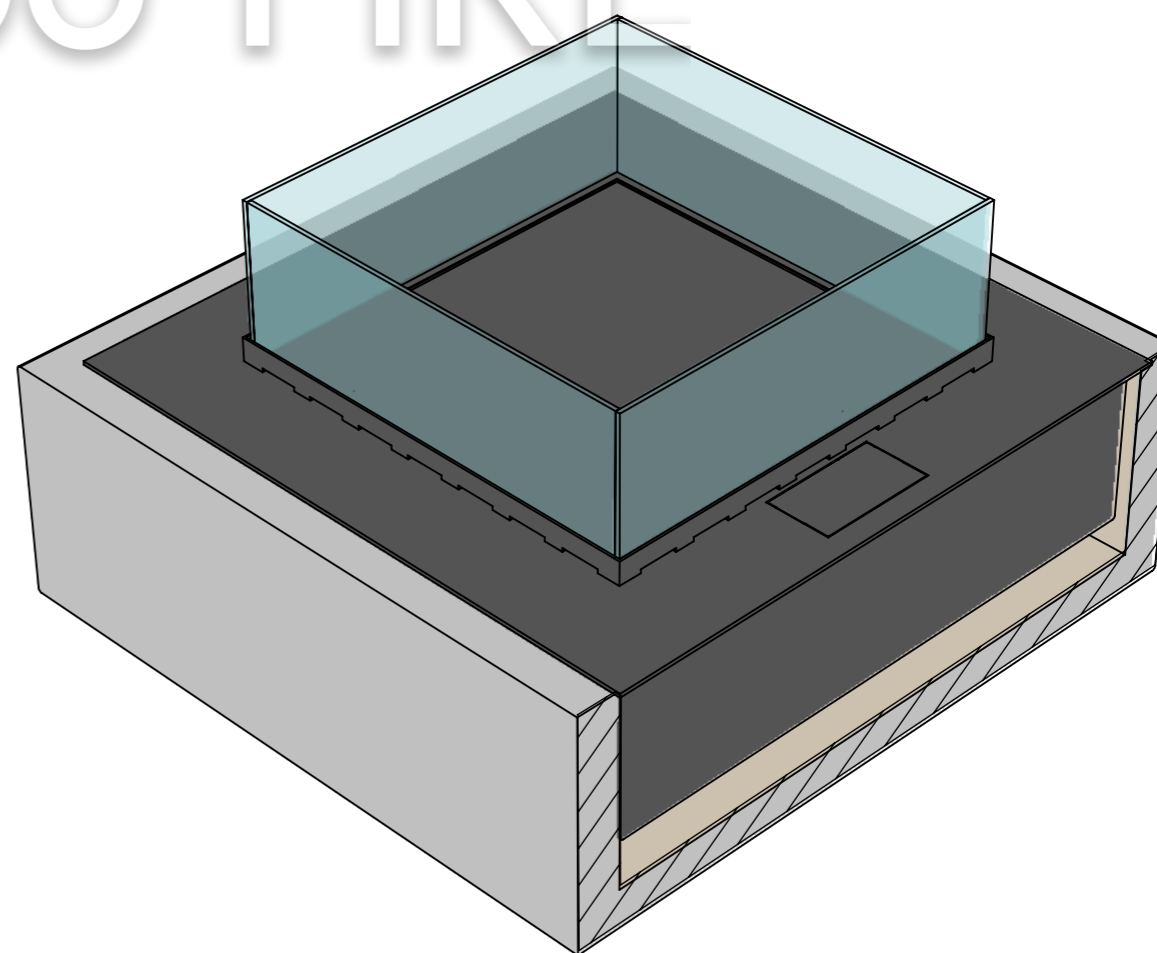
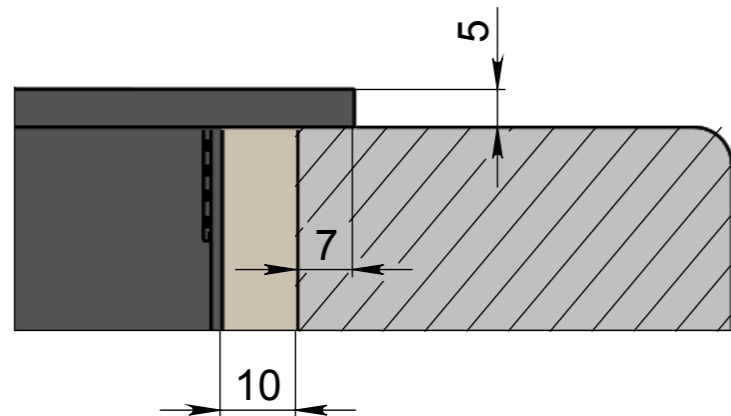
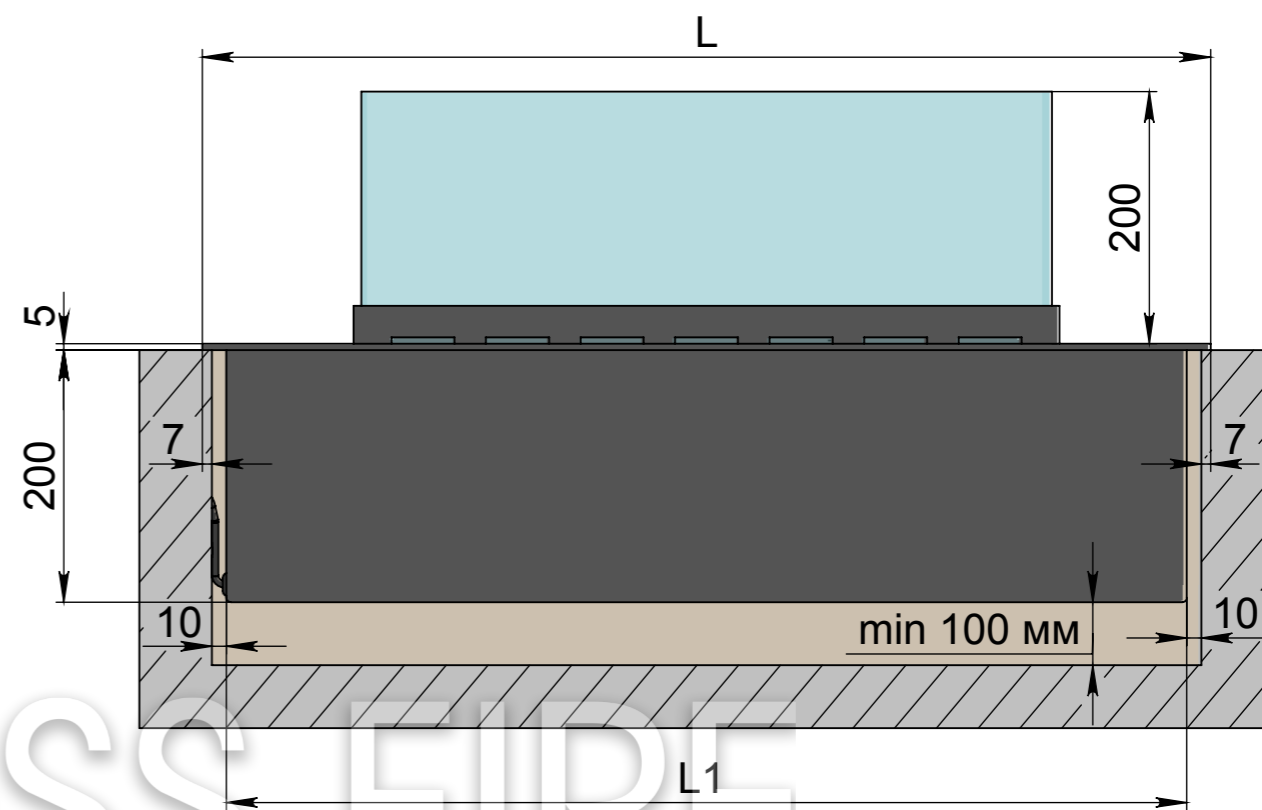
Размеры	Модель автоматического биокамина Dalex quadrat				
	600	700	800	900	1000
L, мм	600	700	800	900	1000

Монтаж внахлёт

Вид спереди



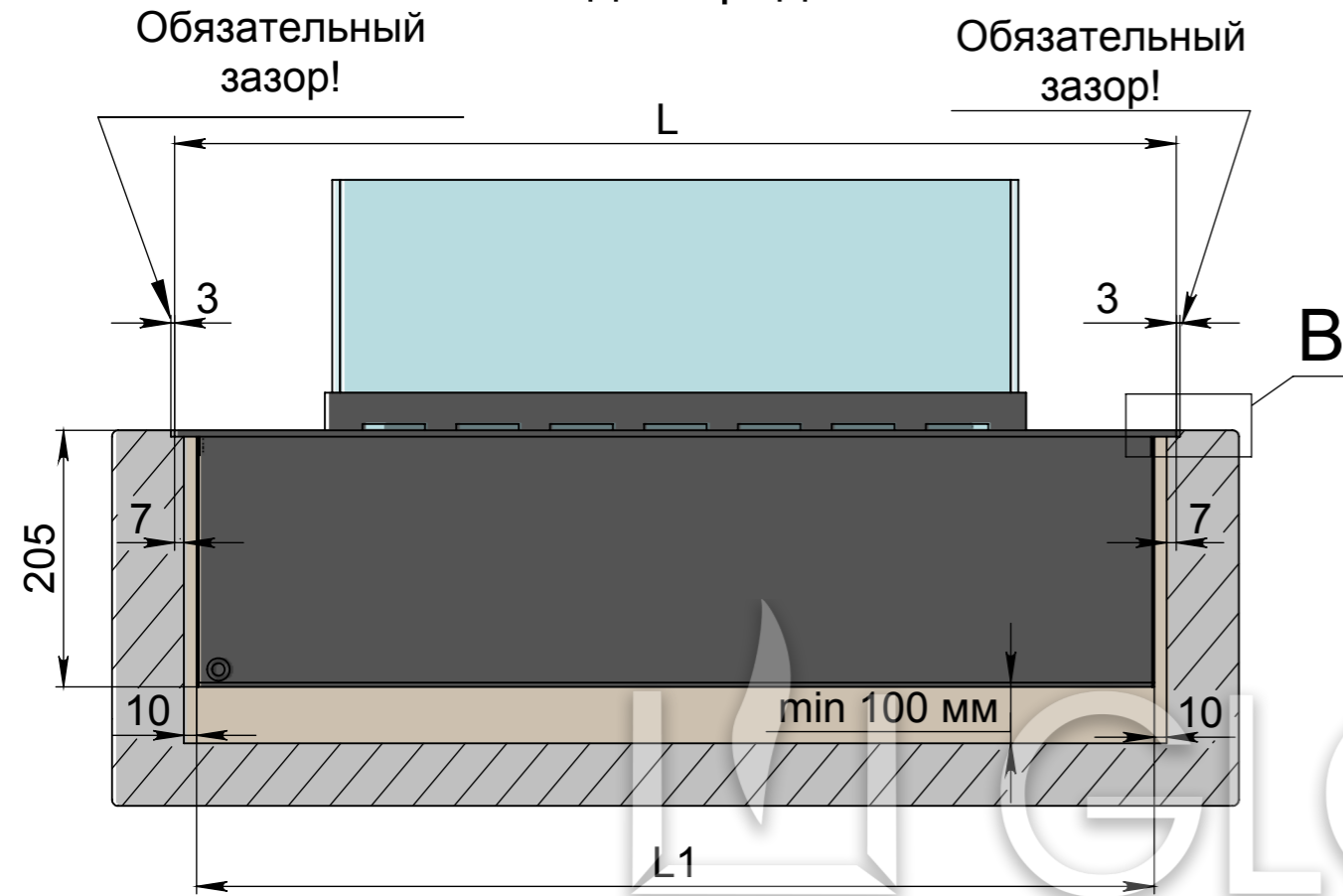
Вид сбоку



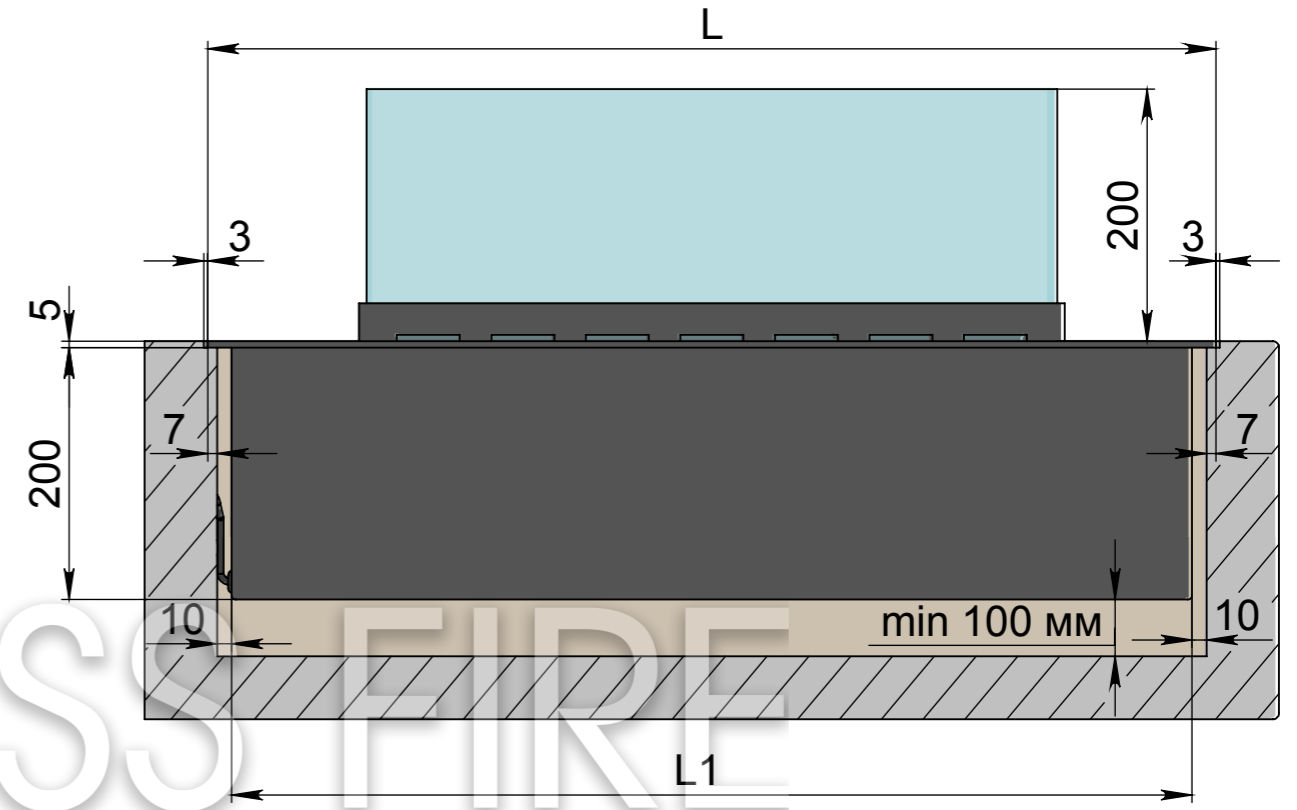
Размеры	Модель автоматического биокамина Dalex quadrat				
	600	700	800	900	1000
L, мм	600	700	800	900	1000
L1, мм	565	665	765	865	965

Монтаж заподлицо

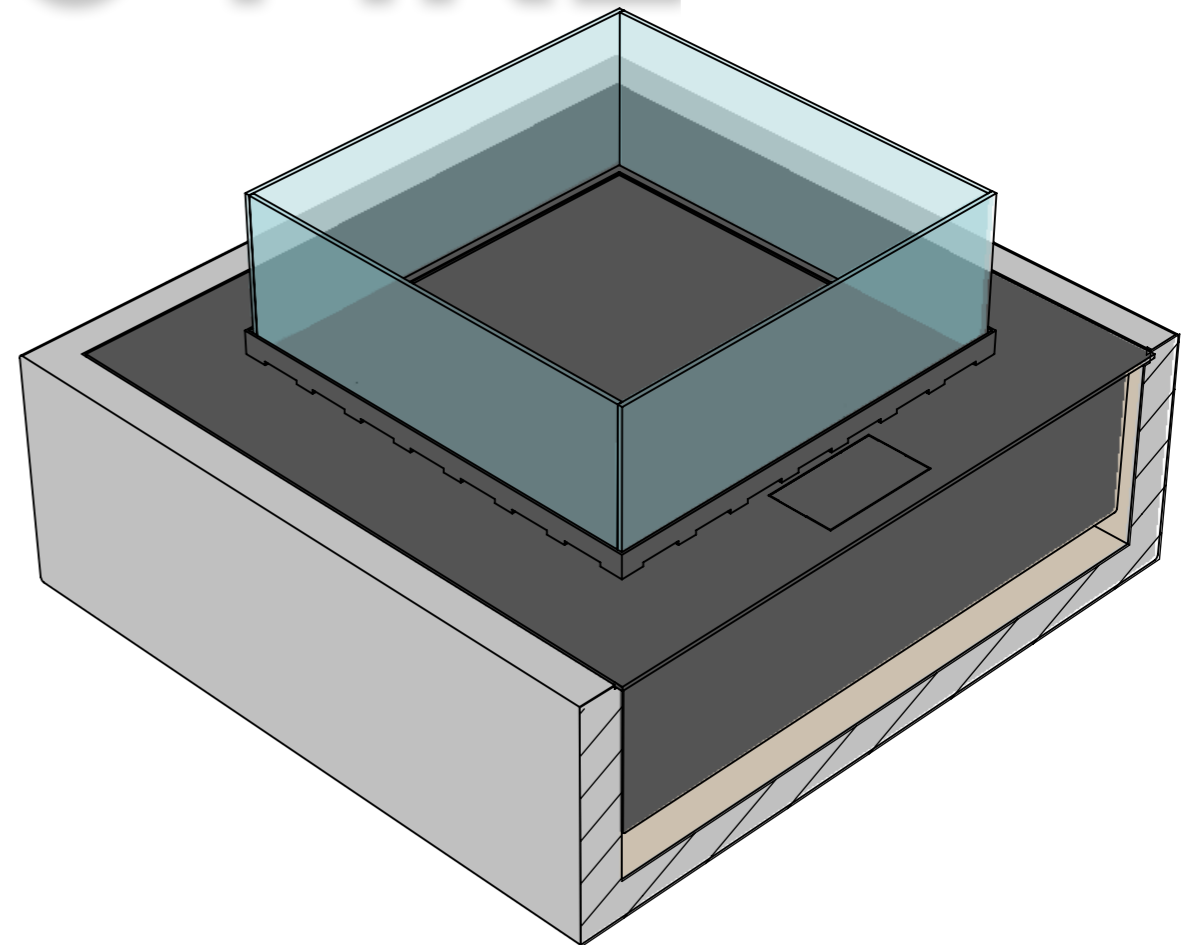
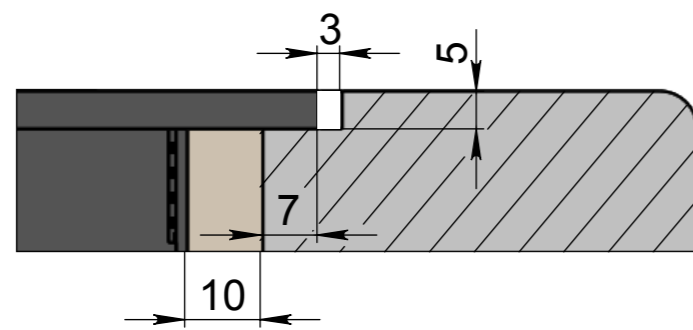
Вид спереди



Вид сбоку



B



Размеры	Модель автоматического биокамина Dalex quadrat				
	600	700	800	900	1000
L, мм	600	700	800	900	1000
L1, мм	565	665	765	865	965