

Aufbauanleitung

BKH 5.0 flach
50-82

green

©2024

BRUNNER[®]

INHALT

1	Grundsätzliches	4
2	Sicherheitstechnische Hinweise	5
3	Verwendete Symbole	6
4	Lieferumfang BKH 50-82 flach	7
4.1	Katalysator (optional).....	10
4.2	Luftanschluss-Box (optional).....	11
4.3	Wärmetauscherringe Guss (optional).....	12
5	Sicherheitsabstände BKH flach	13
6	Aufbau	15
6.1	Aufstellen.....	15
6.1.1	Transportsicherungen entfernen.....	15
6.1.2	Heizkamin aufstellen.....	16
6.1.3	Variante mit externem Verbrennungsluftanschluss.....	17
6.2	Einbau: Katalysator.....	33
6.3	Einbau: Umlenkung - Feuerraum.....	37
6.4	Varianten Feuerraumauskleidung.....	45
6.4.1	Feuerraumauskleidung Schamotte.....	45
6.5	Variante mit EAS bzw. EOS.....	46
6.6	Varianten Wärmetauscher.....	58
6.6.1	Anschluss mit Katalysator.....	58
6.6.2	Anschluss ohne Katalysator.....	59
6.6.3	Gusshaube.....	64
6.6.4	Wärmetauscherringe Guss.....	67
6.6.5	Wärmetauscher MAS.....	77
6.7	Rahmenvarianten.....	83
6.7.1	Anbaurahmen bzw. Blendrahmen.....	83
6.7.2	Anbaurahmen bzw. Blendrahmen (BKH - Seite mit Kipptür).....	86
7	Umbauten, Einstellungen	92
7.1	Umbau - Schiebetür: „nicht selbstschließend“.....	92
7.2	Nachrüstung EAS/EOS.....	95
8	Entsorgung	96
9	Technische Daten	97

1 GRUNDSÄTZLICHES



Beachten Sie alle mit den Produkten ausgelieferten Anleitungen. Für Schäden, die durch Nichtbeachtung dieser Anleitung entstehen, entfallen alle Haftungs- und Gewährleistungsansprüche! Unsachgemäß ausgeführte Arbeiten können zu Verletzungen und Sachschäden führen! Der Einbau darf nur durch einen eingetragenen Fachhandwerker erfolgen!

Die Grundfläche des Aufstellraumes muss so gestaltet und so groß sein, dass die Feuerstätten ordnungsgemäß betrieben werden können.

Beachten Sie, dass in anderen Verpackungseinheiten weitere Aufbau-, Montage- und Installationsanleitungen übergeben wurden!

Die Auslegung der Nachheizflächen muss nach den Fachregeln des Handwerks erfolgen.

Beim Einbau der Feuerstätte müssen die vom Hersteller vorgegebenen Maße und die Mindestöffnungen in der Verkleidung eingehalten werden.

Beachten Sie notwendige nationale und Europäische Normen und örtliche Vorschriften für die Installation der Feuerstätte.

Beachten Sie die jeweils gültige Landesbauordnung (LBO) und die gesetzlichen Bestimmungen.

Beachten Sie die Feuerungsverordnungen der Länder.

Wenn Sie nach dieser Anleitung vorgehen und die Arbeiten fachgerecht durchführen, ist ein sicherer, energiesparender und umweltschonender Betrieb der Ofenanlage gewährleistet. Dargestellte Abbildungen erheben keinen Anspruch auf Vollständigkeit.

Technische und Sortiments-Änderungen vorbehalten.

Transportschäden umgehend dem Lieferanten melden.

Bewahren Sie die Anleitungen auf.

Beachten Sie auch die Online zur Verfügung gestellte Produktdokumentation, die Sie unter:



[Allgemeine Hinweise für den Aufbau der Brunnerprodukte für den handwerklichen Ofenbau.](https://www.brunner.de/produktdownloads/kachelofen-kamine/allgemeine-hinweise-fuer-den-aufbau_de.pdf)

(https://www.brunner.de/produktdownloads/kachelofen-kamine/allgemeine-hinweise-fuer-den-aufbau_de.pdf) laden können.



2 SICHERHEITSTECHNISCHE HINWEISE

Feuerstätten dürfen Sie nur in Räumen und an Stellen aufstellen, bei denen nach Lage, baulichen Umständen und Nutzungsart Gefahren nicht entstehen.

Arbeiten an der Ofenanlage

Montage-, Inbetriebnahme-, Wartungs- und Instandhaltungsarbeiten am Gerät dürfen nur durch einen autorisierten Fachbetrieb durchgeführt werden, da Sicherheit und Funktionsfähigkeit der Anlage vom ordnungsgemäßen Aufbau abhängen.

Arbeiten an Elektroniken

Notschalter oder Sicherungsautomat ausschalten und gegen Wiedereinschalten sichern.



Feuerräume mit Außenluftanschluss gelten nicht als raumluftunabhängig, Sie müssen diese wie raumluftabhängige Feuerstätten betrachten und auslegen. In Verbindung mit einer Be- und Entlüftungsanlage empfehlen wir die Verwendung des Unterdruck Sicherheitsabschalters USA (Art.Nr.: 11600.1).

Der Aufbau muss durch einen eingetragenen Fachbetrieb erfolgen, da Sicherheit und Funktionsfähigkeit der Anlage vom ordnungsgemäßen Aufbau abhängen. Die jeweils gültigen Fachregeln des Handwerks und die baurechtlichen Vorschriften müssen Sie dabei beachten. Unterrichten Sie den Anlagenbetreiber über Funktionsweise und Bedienung der Anlage und evtl. verbauter Sicherheitseinrichtungen.

Feuerstätten müssen Sie betriebssicher und brandsicher aufstellen, so dass Gefahren und unzumutbare Belästigungen nicht auftreten können. Sie müssen auf angemessene Dauer gebrauchstauglich sein.

Unterrichten Sie den Anlagenbetreiber über die Handhabung und Wirkungsweise der Steuerung und ihrer Sicherheitseinrichtungen.

Sie dürfen nur Originalersatzteile des Herstellers verwenden.

3 VERWENDETE SYMBOLE

In der vorliegenden Dokumentation wird unterschieden zwischen:

Bedienpersonal als **Betreiber der Anlage**, also der Endkunde, der vom Fachpersonal eingewiesen wurde und keine zusätzlichen Qualifikationen besitzen muss.

Bedienpersonal als **Fachbetrieb**, sind die qualifizierten Fachleute, die zur Durchführung der angegebenen Facharbeiten berechtigt sind.

Folgende Symbole werden im vorliegenden Dokument verwendet:



GEFAHR

Es besteht eine Gefahr mit hohem Risiko, die zu einer schweren Verletzung oder Tod führt, wenn diese Gefährdung nicht vermieden wird.

WARNUNG

Es besteht eine mögliche Gefahr mit mittlerem Risiko, die zu einer schweren Verletzung oder Tod führen kann, wenn diese Gefährdung nicht vermieden wird.

VORSICHT

Es besteht eine Gefahr mit geringem Risiko, die zu einer leichten oder mittleren Verletzung führen kann, wenn diese Gefährdung nicht vermieden wird.



ACHTUNG

Es besteht die Gefahr, dass die Nichtbeachtung der damit gekennzeichneten Hinweise zur Fehlfunktion oder Beschädigung der betreffenden Anlage und deren verbundenen Geräten führen kann.

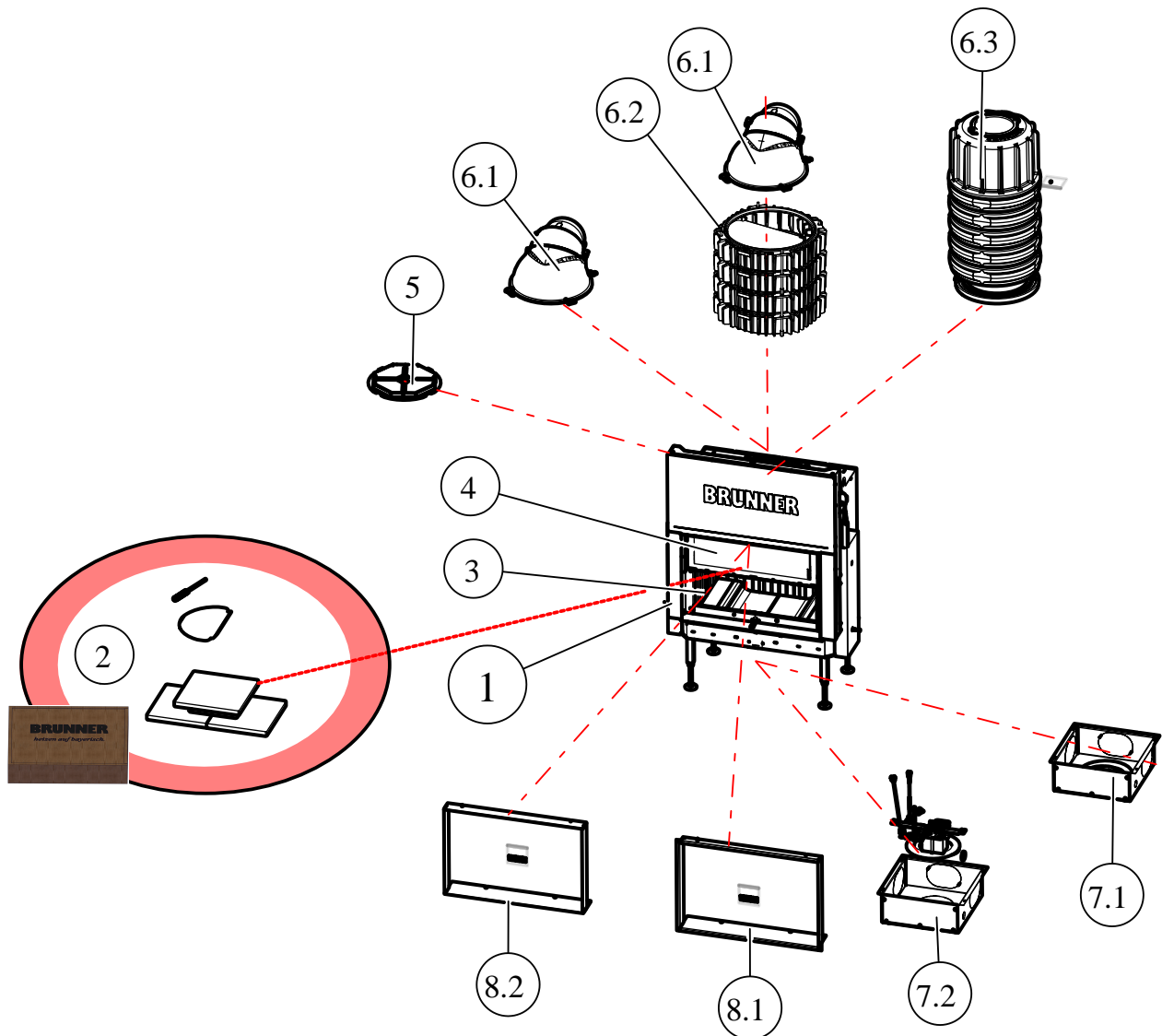


HINWEIS

Zusätzliche hilfreiche Informationen

4 LIEFERUMFANG BKH 50-82 FLACH

BKH 50-82 flach mit Schiebetür



Pos.	Bezeichnung	Art.-Nr.	
1	BKH - Varianten:		
	BKH 5.0 Flach 50-82 ST handbedient		
	Glaskeramik (GK) Feuerraumauskleidung Schamotte (FR)	HK007002-01	
	Glaskeramik beschichtet (GKB) Feuerraumauskleidung Schamotte (FR)	HK007002-05	
	BKH 5.0 Flach 50-82 ST für EAS/EOS		
	Glaskeramik (GK) Feuerraumauskleidung Schamotte (FR)	HK007002-02	
	Glaskeramik beschichtet (GKB) Feuerraumauskleidung Schamotte (FR)	HK007002-06	
	BKH 5.0 Flach 50-82 ST handbedient		
	Glaskeramik (GK) Feuerraumauskleidung Guss (FR/Guss)	HK007002-03	
	Glaskeramik beschichtet (GKB) Feuerraumauskleidung Guss (FR/Guss)	HK007002-07	
	BKH 5.0 Flach 50-82 ST für EAS/EOS		
	Glaskeramik (GK) Feuerraumauskleidung Guss (FR/Guss)	HK007002-04	
	Glaskeramik beschichtet (GKB) Feuerraumauskleidung Guss (FR/Guss)	HK007002-08	
	2	im Feuerraum liegen verpackt die nicht verbauten Teile (z.B. Umlenkplatten, Bedienhebel usw.) und ev. bestellte Zubehöre (z.B. Katalysator, Verpackung mit EOS usw.), incl. die Anleitungsbox	
	3	Feuerraumauskleidung:	
- aus Schamotte			
	- aus Guss		
4	Glaskeramik (GK)		
5	Katalysatormodul BKH 5.0	HK000210	
Die Haubenvarianten			
6.1	Drehbare Gusskuppel mit Stützen \varnothing 180 mm	D004186	
	Drehbare Gusskuppel mit Stützen \varnothing 200 mm	10087	
6.2	Wärmetauscherringe Guss (4)	R015006-04	
6.3	Anschlussvariante MAS SET440	SET211444	
Zusatzoptionen			
7.1	Luftanschlussbox \varnothing 125 mm	HK000135	
	Luftanschlussbox \varnothing 150 mm	HK000136	

Pos.	Bezeichnung	Art.-Nr.
7.2	Luftanschlussbox ø 125 mm mit EOS / EAS	HK000080
8.1	Blendrahmen, schwarz	HK007152-01
8.2	Anbaurahmen, schwarz	HK007150-01

4.1 KATALYSATOR (OPTIONAL)



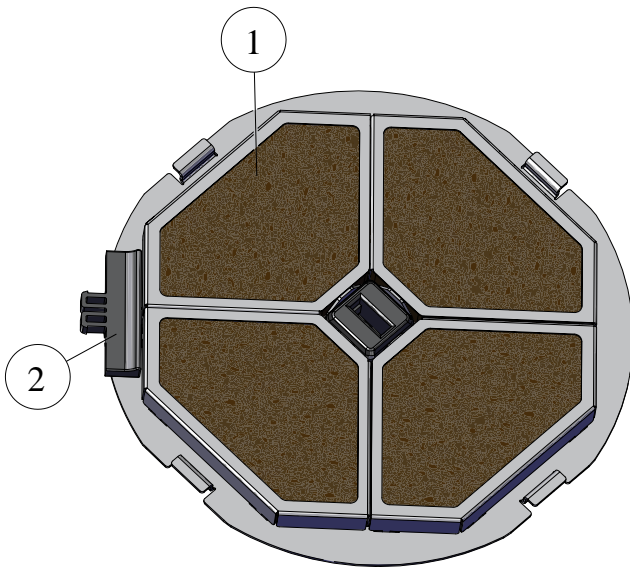
Die Katalysatoren sind mit einer katalytisch aktiven Schicht beschichtet. Diese Beschichtung kann aus Mischmetalloxiden oder aber auch aus Edelmetallen bestehen.

Um die Wirkung dieser katalytisch aktiven Schicht nicht einzuschränken, dürfen die Katalysatoren nur mit Handschuhen, am besten mit Einweghandschuhen angefasst werden.



ACHTUNG

Die Katalysatoren sind zerbrechlich und dürfen nur sehr behutsam angefasst werden. Vermeiden Sie ein Anstoßen und lassen Sie den Katalysator nicht fallen. Der Katalysator könnte dadurch zerstört werden!



1	Katalysator
2	Montagewerkzeug

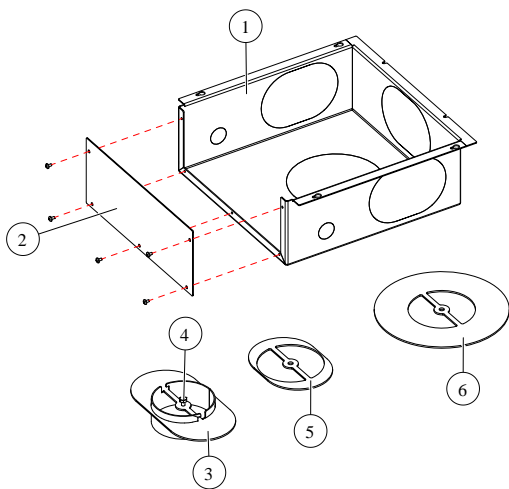


Info

Dieser Katalysator ist geeignet für alle BKH - Geräte (mit Drehtür, mit Schiebetür, Tunnel, mit Gusskuppel, mit Wärmetauscher-Gussringe, mit MAS).

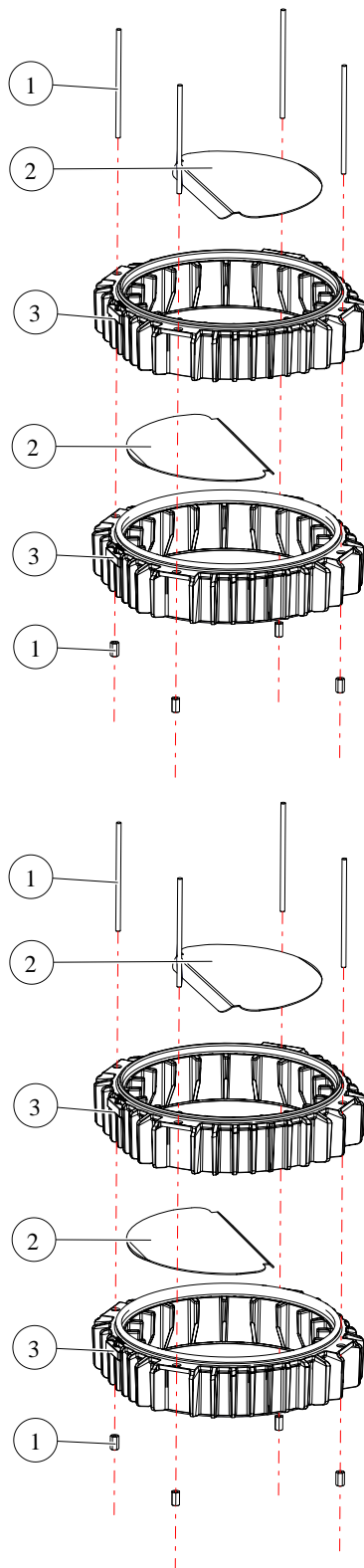
Dieser Katalysator kann auch nachgerüstet werden.

4.2 LUFTANSCHLUSS-BOX (OPTIONAL)



Pos.	Bezeichnung-Verwendung
1	Luftanschlussbox - ermöglicht den Anschluss einer externen Verbrennungsleitung
2	Deckel Luftanschlussbox
3	Luftanschluss geschweißt, Anschlussstelle für Verbrennungsluftleitung
4	Schraube zur Fixierung der jeweiligen Klemmplatte
5*	Klemmplatte für Fixierung der externen Verbrennungsluftleitung seitlich
6*	Klemmplatte Boden für Fixierung der externen Verbrennungsluftleitung am Boden
*beide Klemmplatten werden geliefert, jedoch nur die zutreffende wird verwendet.	

4.3 WÄRMETAUSCHERRINGE GUSS (OPTIONAL)

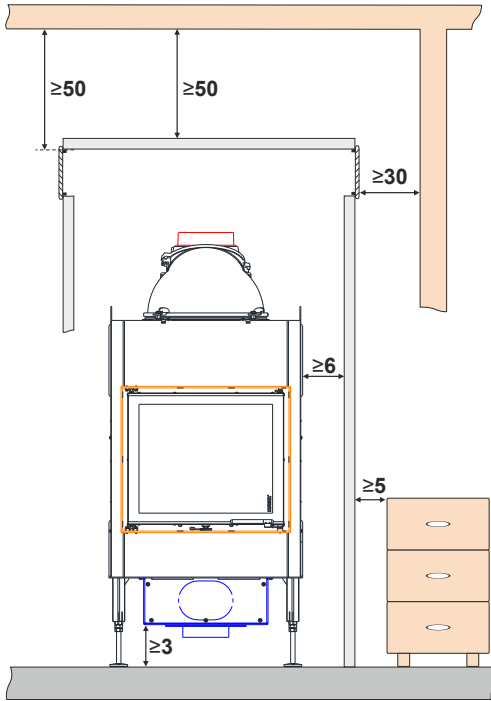


1	Beipack (8x Gewindestangen, 8x Sechskantmutter)
2	Umlenkung Wärmetauscher (4x)
3	Wärmetauscherringe Guss (4x)

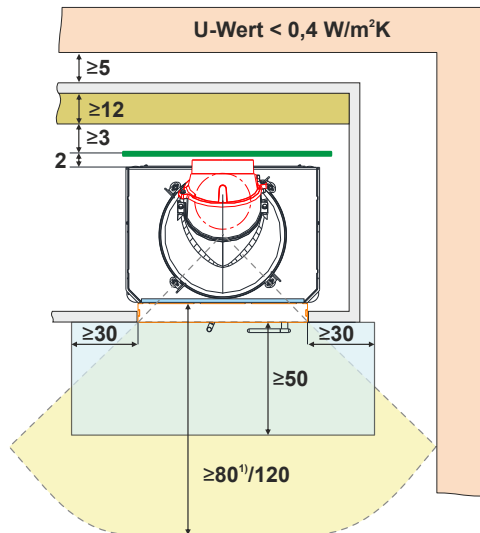
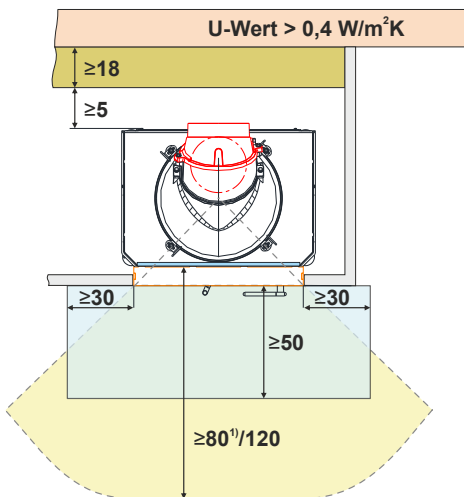
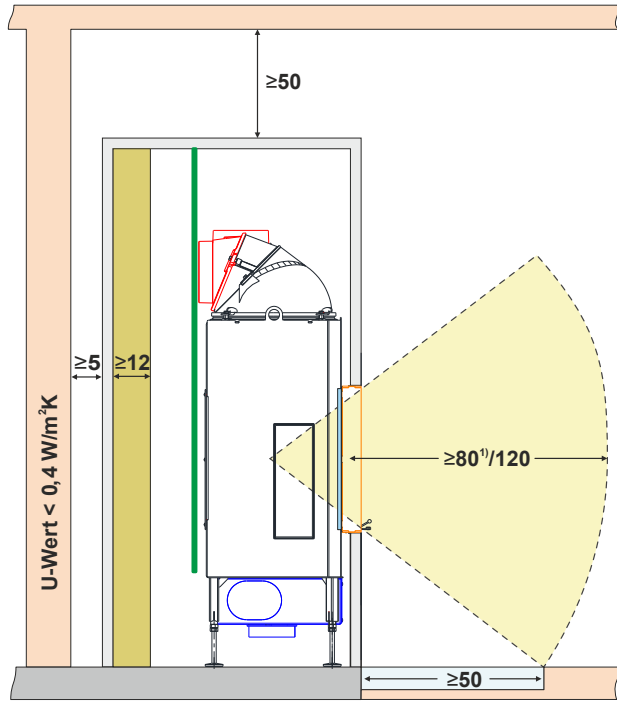
5 SICHERHEITSSABSTÄNDE BKH FLACH





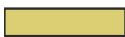
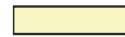

Halbhohe Ausführung

ohne Hitzeschutzblech



mit Hitzeschutzblech



- | | | | |
|---|--|---|---|
|  | Boden/Wand/Decke nicht brennbar |  | Kaminverkleidung |
|  | Wand/Decke/Boden/Anbauteile brennbar/zu schützend |  | Konvektionsöffnung |
|  | Ersatzdämmstoff Calziumsilikat (Promasil 950-KS) |  | Strahlungsbereich |
|  | Hitzeschutzblech (Zubehör) | | nicht brennbarer Bodenbelag / Bodenschutzplatte |

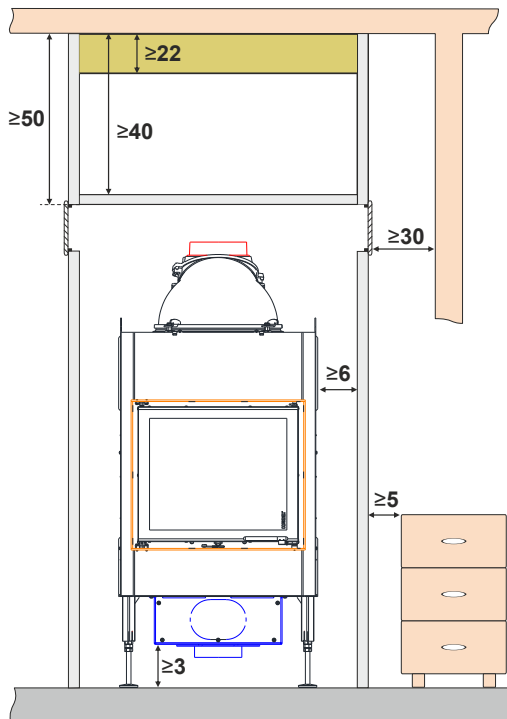
¹⁾ Glaskeramik beschichtet (GKB)

Alle Angaben in cm

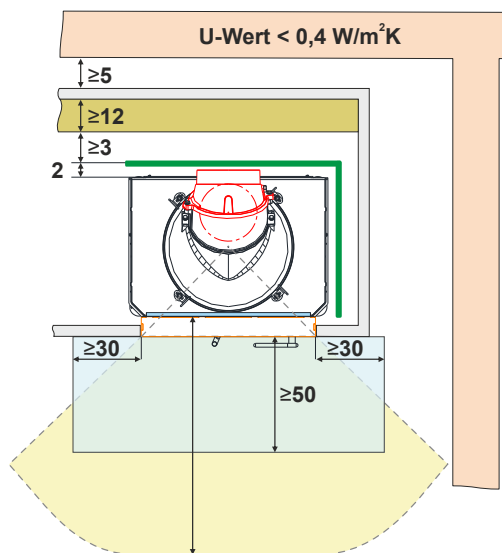
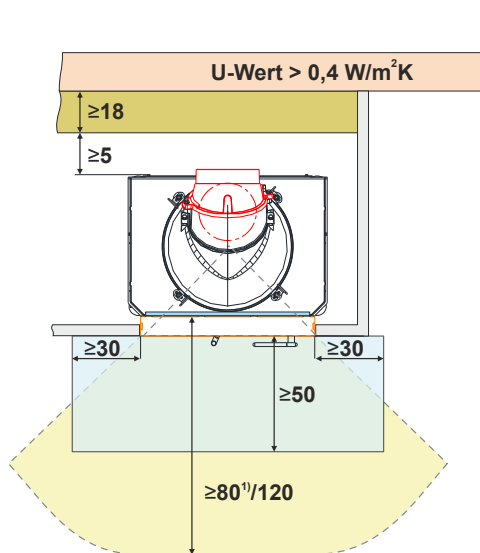
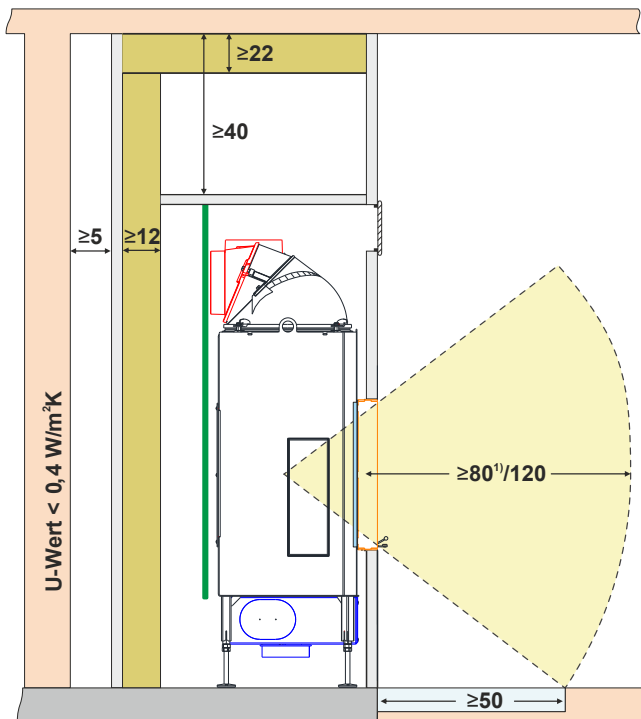
Bei der Ausführung der Abgasanlage und des Abgasrohres sind die nationalen Normen und Brandschutzvorgaben zu beachten






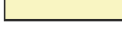


Raumhohe Ausführung

ohne Hitzeschutzblech



mit Hitzeschutzblech



- | | | | |
|---|--|---|---|
|  | Boden/Wand/Decke nicht brennbar |  | Kaminverkleidung |
|  | Wand/Decke/Boden/Anbauteile brennbar/zu schützend |  | Konvektionsöffnung |
|  | Ersatzdämmstoff Calziumsilikat (Promasil 950-KS) |  | Strahlungsbereich |
|  | Hitzeschutzblech (Zubehör) |  | nicht brennbarer Bodenbelag / Bodenschutzplatte |

¹) Glaskeramik beschichtet (GKB)

Alle Angaben in cm

Bei der Ausführung der Abgasanlage und des Abgasrohres sind die nationalen Normen und Brandschutzvorgaben zu beachten

6 AUFBAU

6.1 AUFSTELLEN

**GEFAHR**

Mögliche Personenschäden und/oder Sachschäden durch unsachgemäße Aufstellung und Montage

Die Montage und Installation der BKH erfordert umfangreiche Fachkenntnisse.

- Montage und Installationsarbeiten dürfen nur durch ein autorisiertes Fachunternehmen erfolgen.

**Gefahr**

Verletzungsgefahr durch schwere Lasten

Das Tragen von schweren Lasten kann zu Verletzungen führen.

- Das Gerät sollte mindestens von zwei Personen transportiert werden.
- Verwenden Sie geeignete Tragehilfen bzw. Transportsysteme.
- Beachten Sie das Transportgewicht.

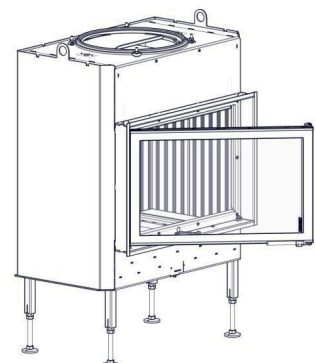
Solange sich das Gerät auf der Holzpalette befindet, kann er mit einem Hubkarren oder Stapler, wie üblich, transportiert werden.

6.1.1 TRANSPORTSICHERUNGEN ENTFERNEN

Ausführung mit Drehtür 



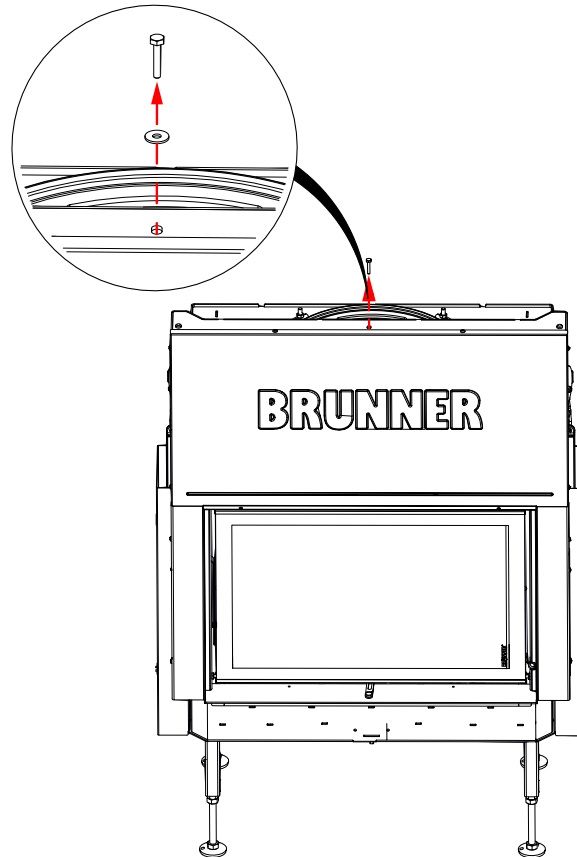
KEINE TRANSPORTSICHERUNG !



Ausführung mit Schiebetür 



Entfernen Sie die
Transportsicherung !



6.1.2 HEIZKAMIN AUFSTELLEN

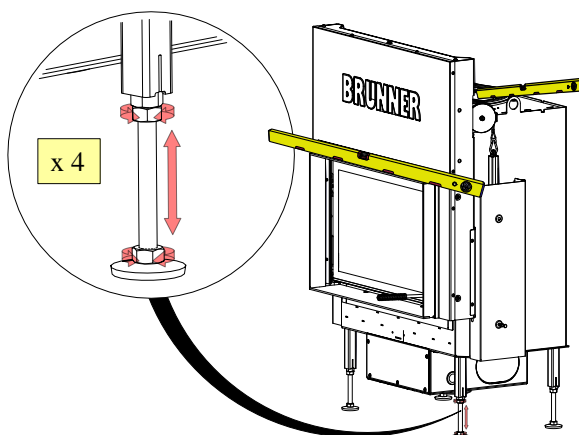
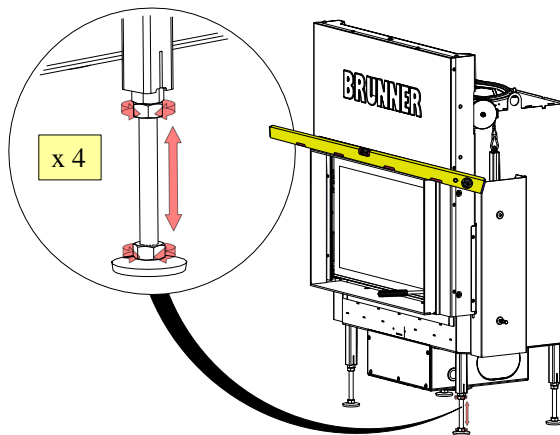


Abb. 1: Zusammengefasste Informationen

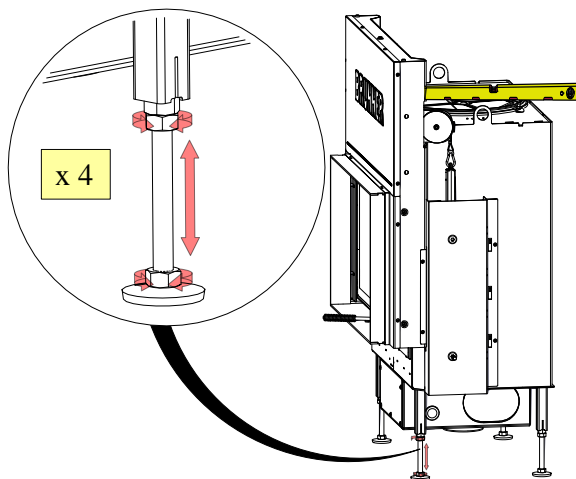
Ausführung ohne Außenluftanschluss**BHK mit Schiebetür**

Arbeitsschritte :

1

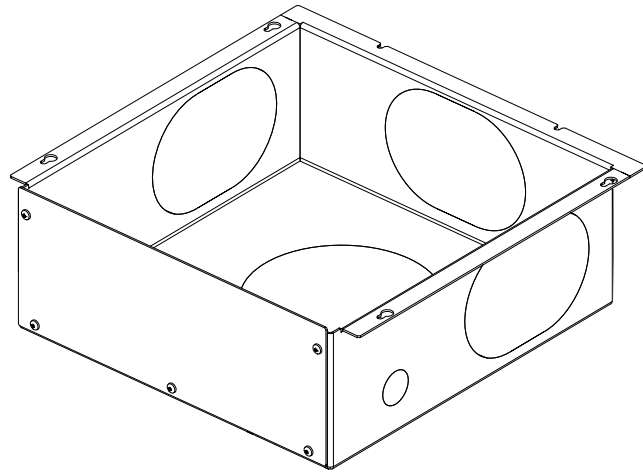


2

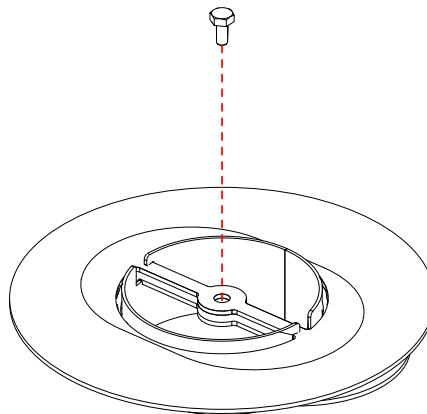
**6.1.3 VARIANTE MIT EXTERNEM VERBRENNUNGSLUFTANSCHLUSS****Vorbereitende Arbeiten**

Arbeitsschritte:

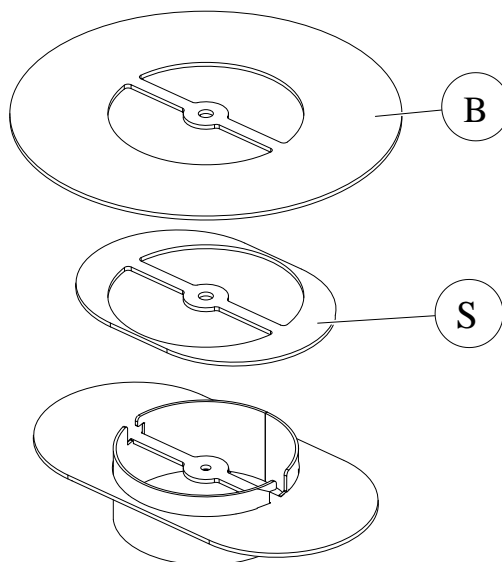
1



2



3



4

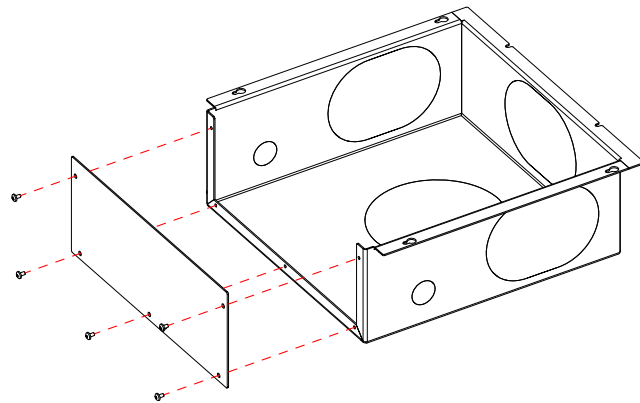
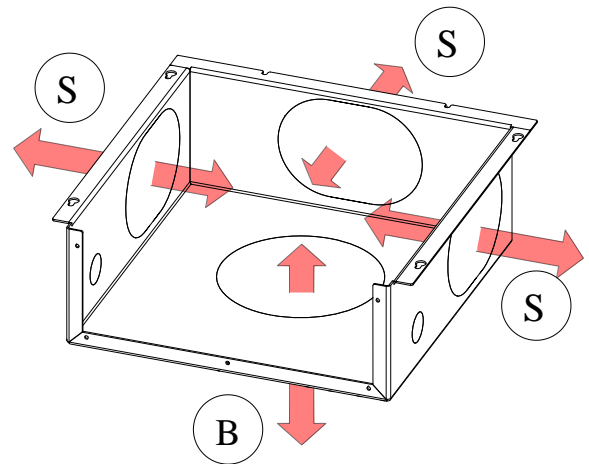


Abb. 2: Empfohlen für leichteres Handling

Je nach Planung, ist der Luftanschluss - mittels Aluxflex an 3 seitlichen Teilen (S) und auch aus den Boden (B) möglich.

Wenn Sie eine Entscheidung getroffen haben, brechen Sie das passende Teil aus und machen die Anschlüsse der Zuluftführung.



6.1.3.1 BODENANSCHLUSS (B)

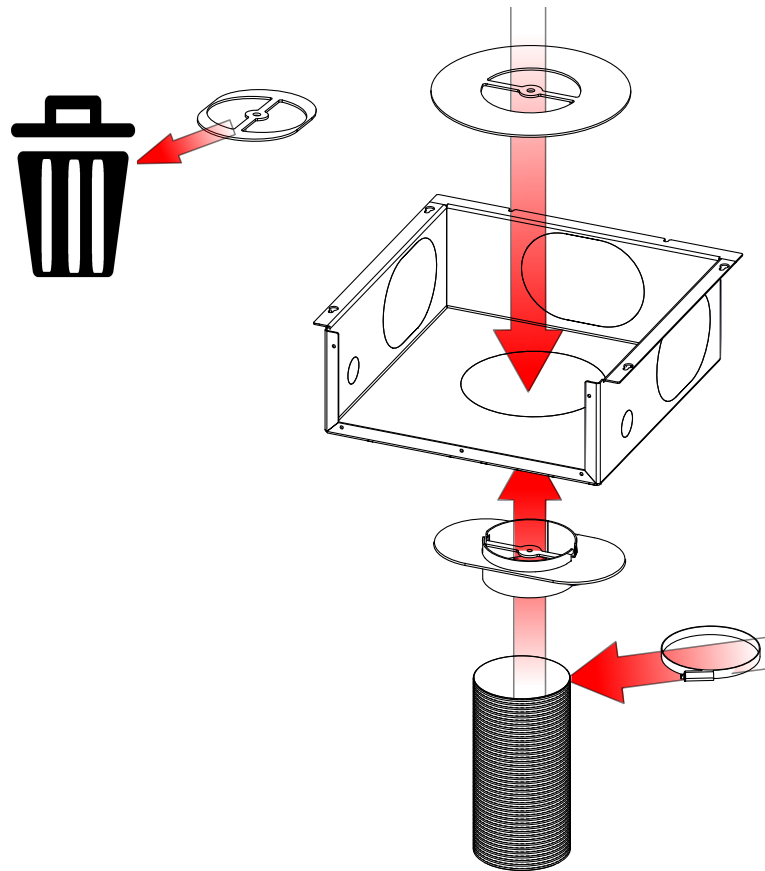
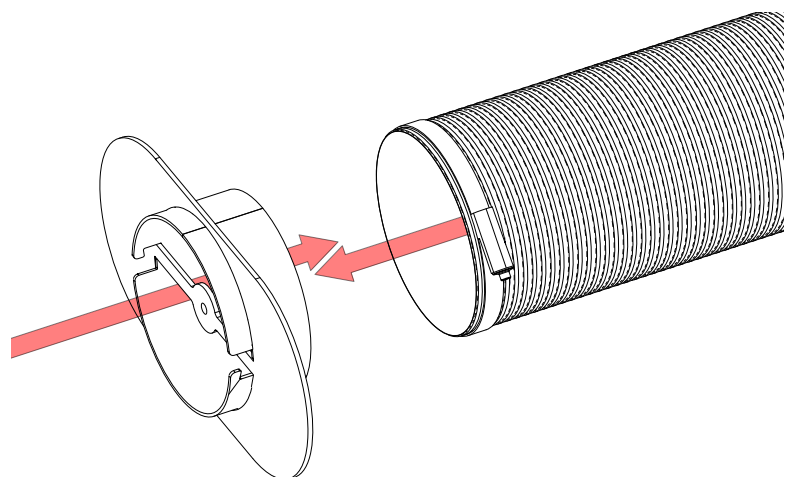


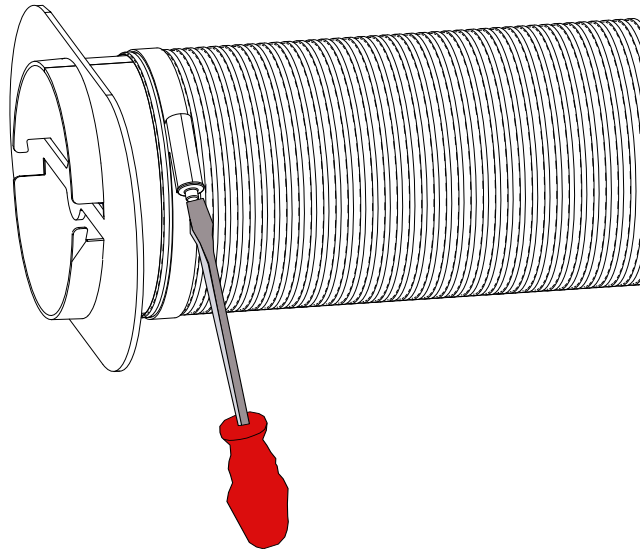
Abb. 3: Zusammengefasste Informationen

Arbeitsschritte:

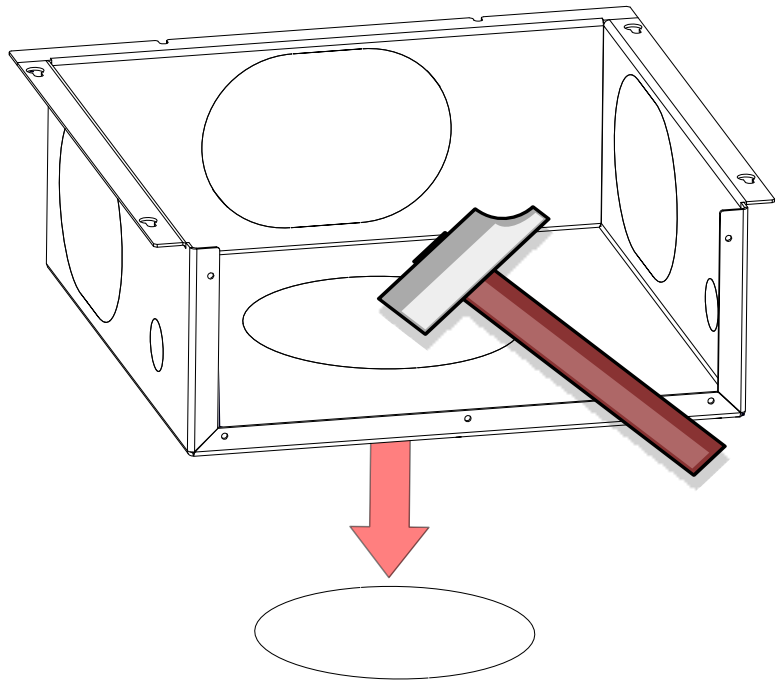
5



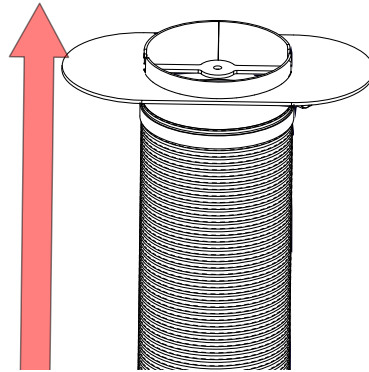
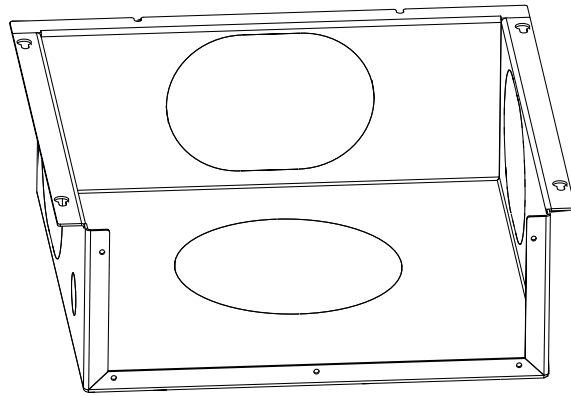
6



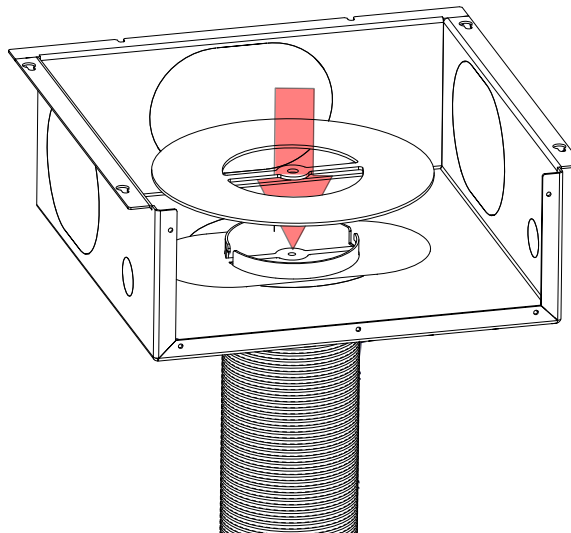
7



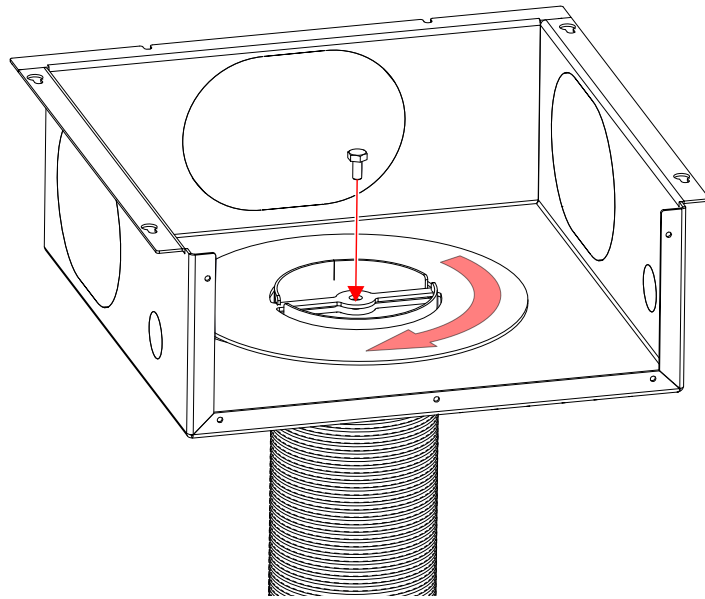
8



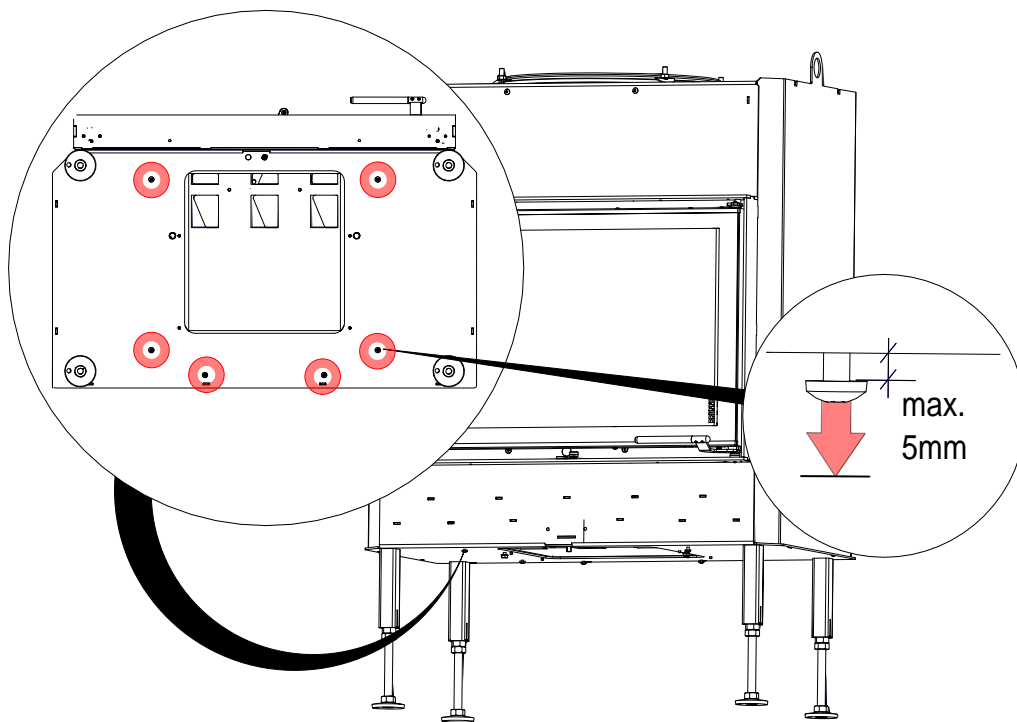
9



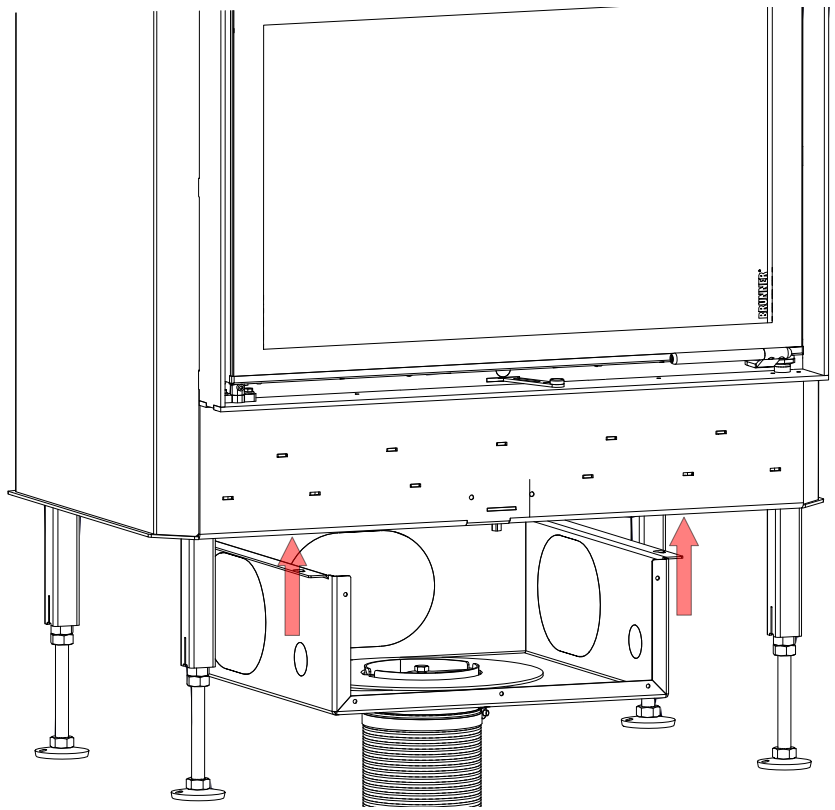
10



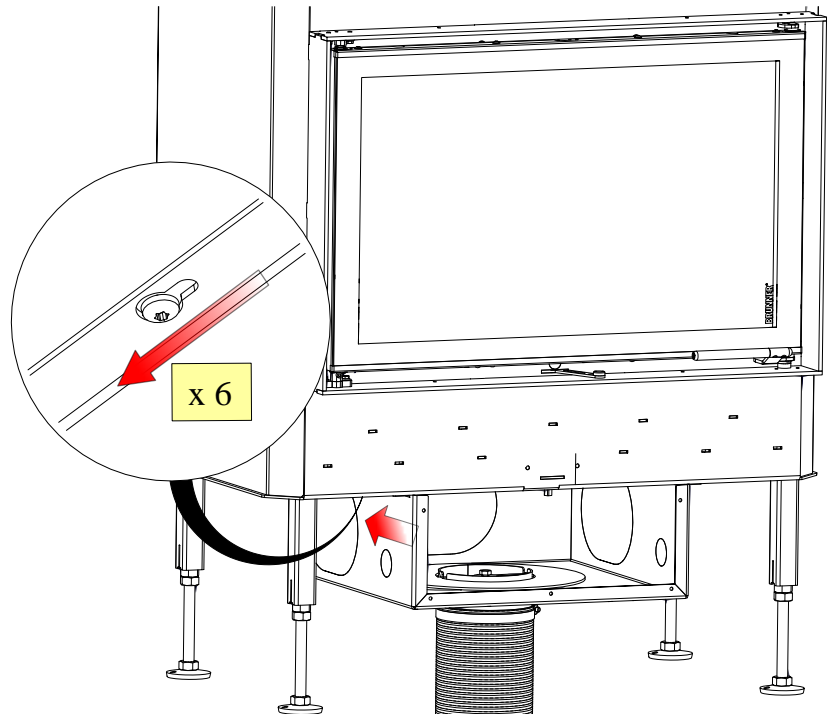
11



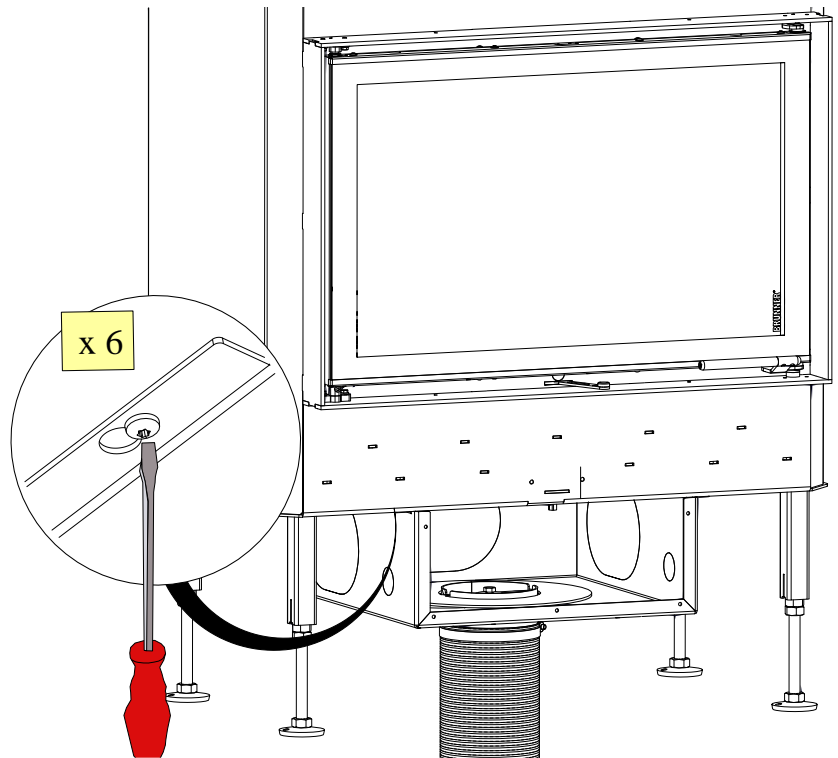
12



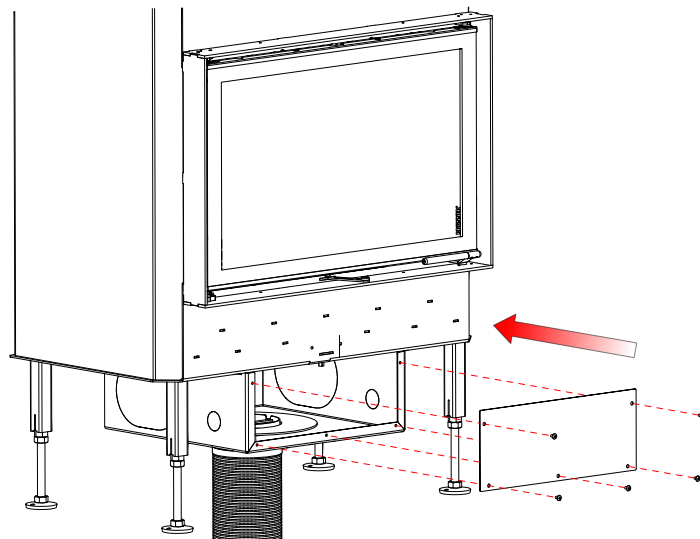
13



14



15



6.1.3.2 SEITLICHER ANSCHLUSS (S)

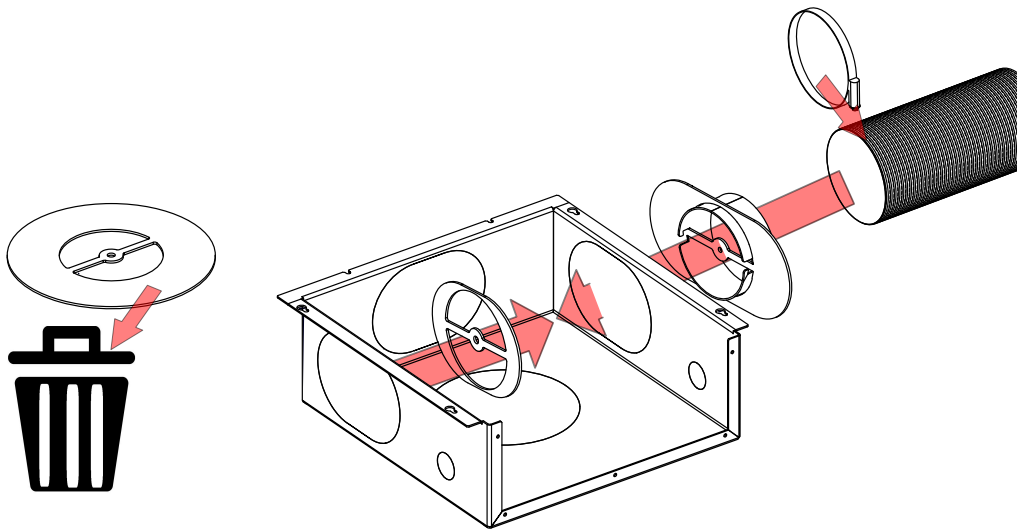
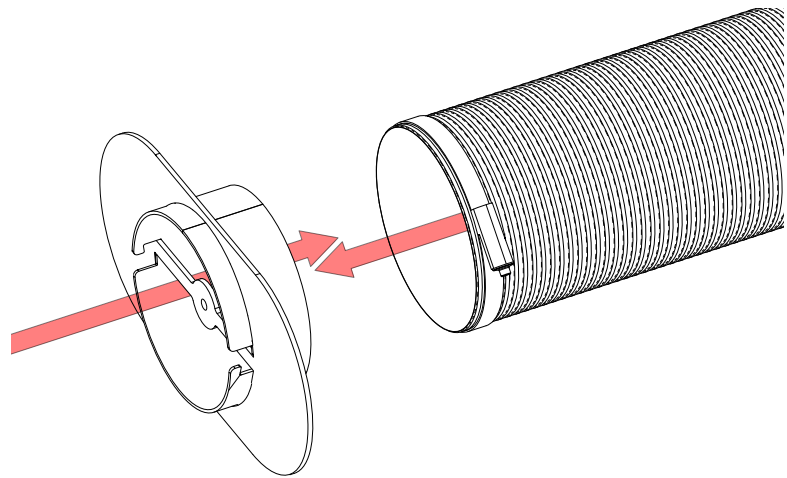


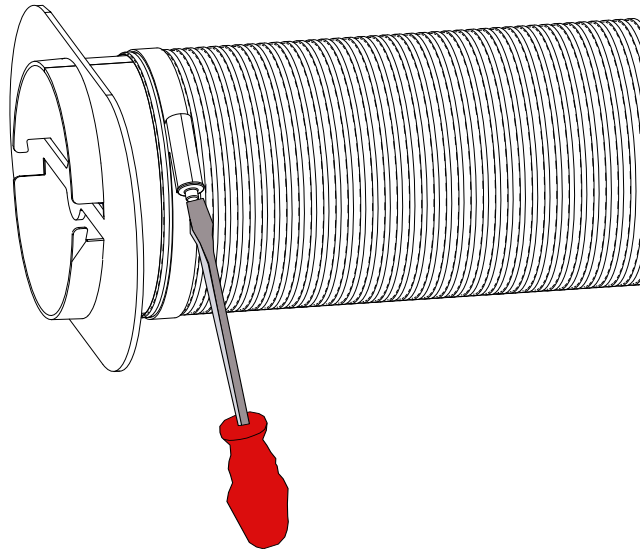
Abb. 4: Zusammengefasste Informationen

Arbeitsschritte:

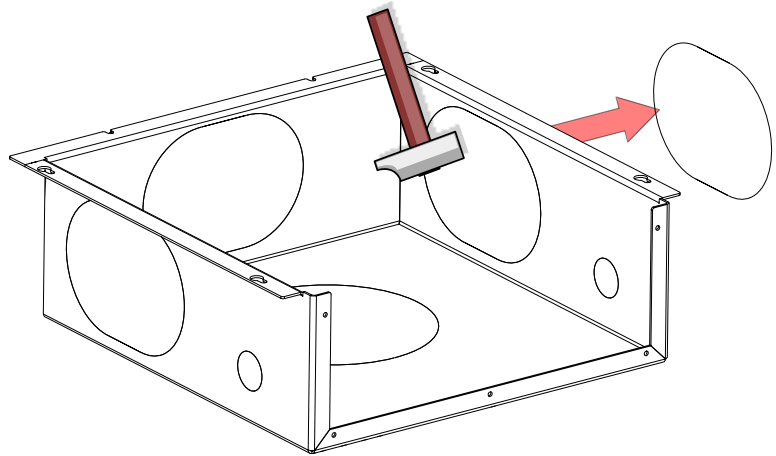
5



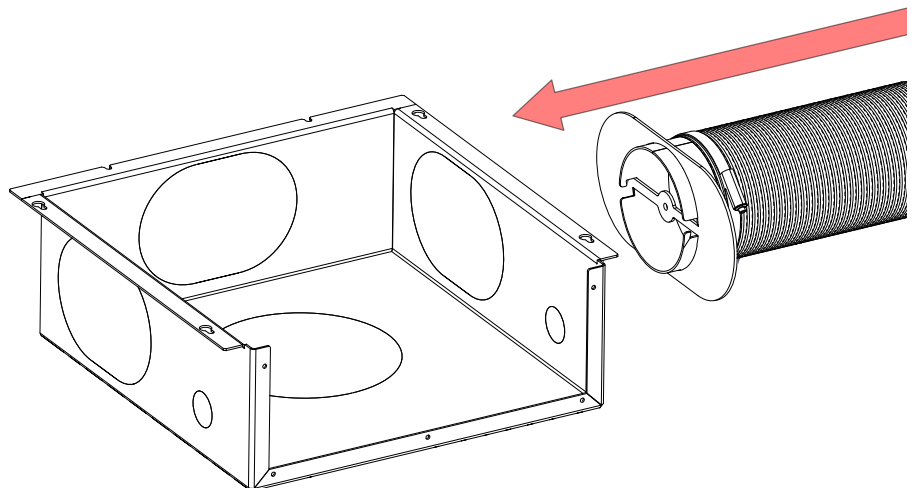
6



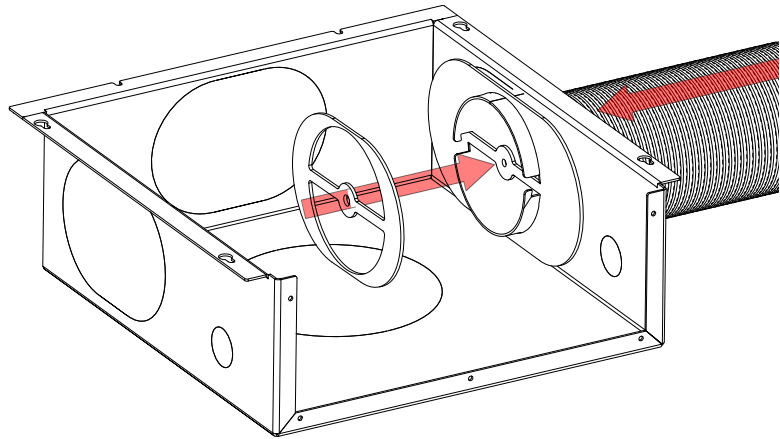
7



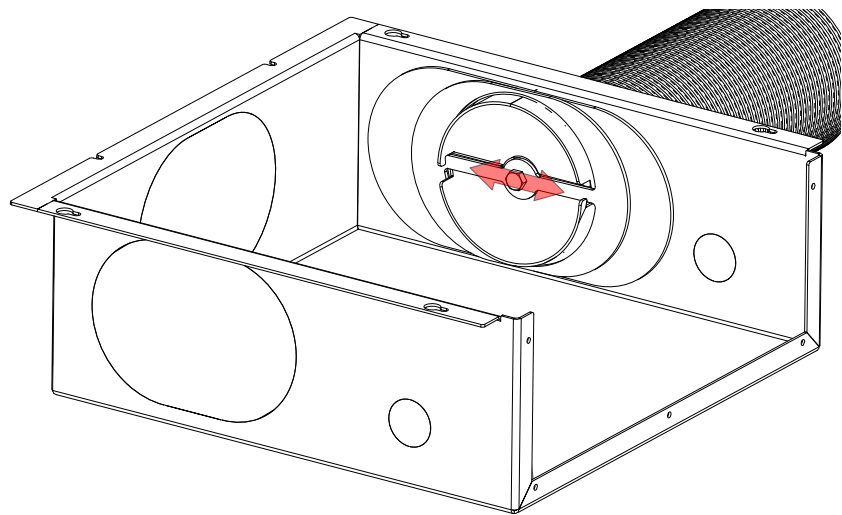
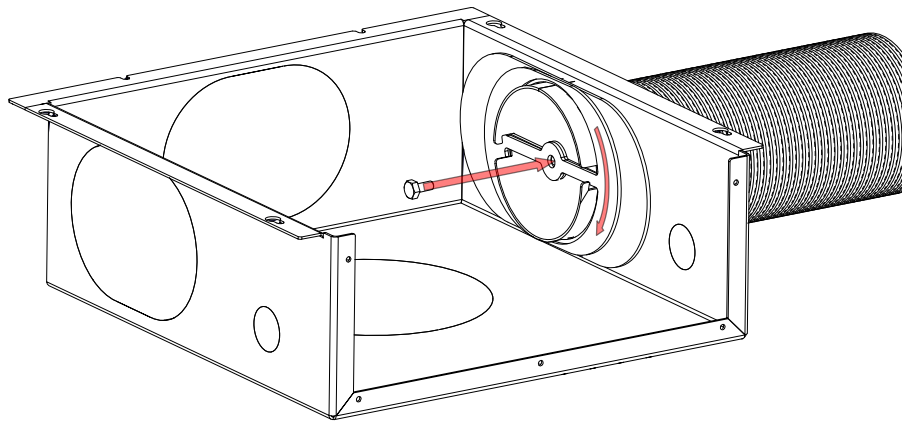
8



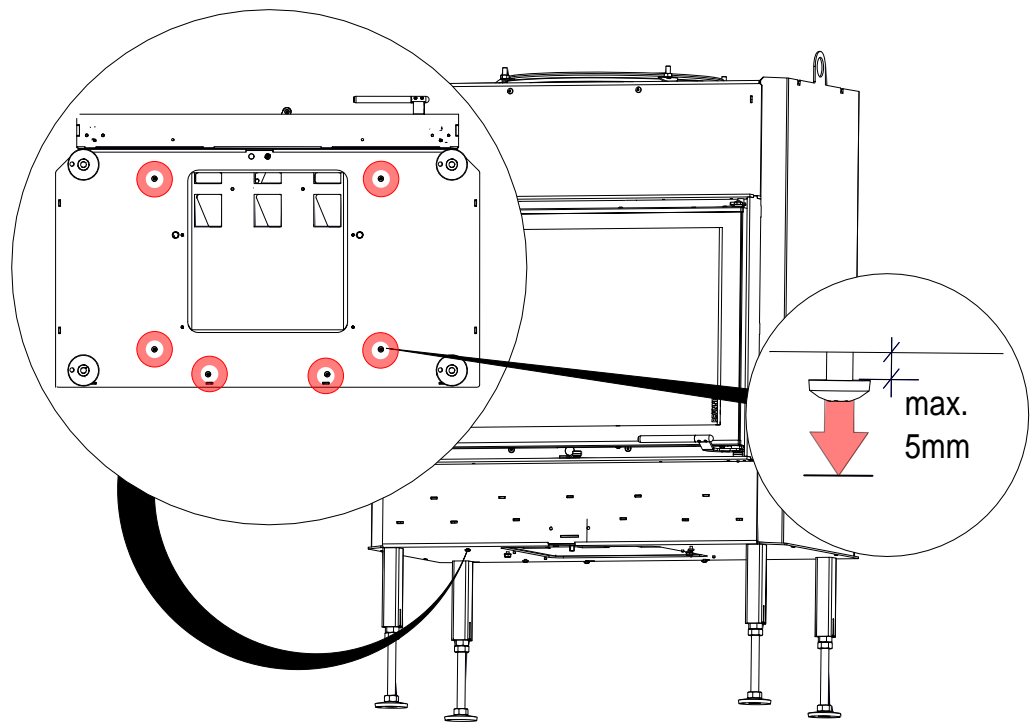
9



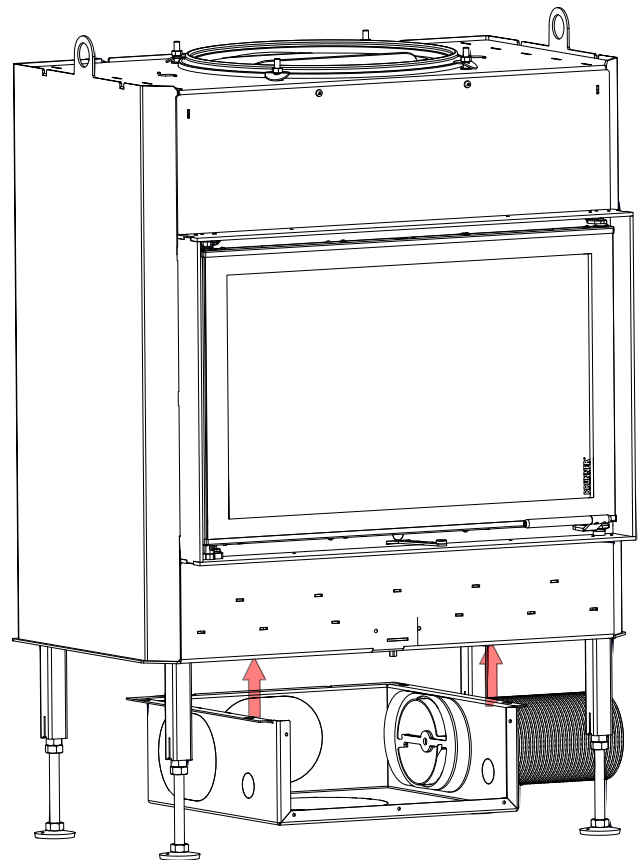
10



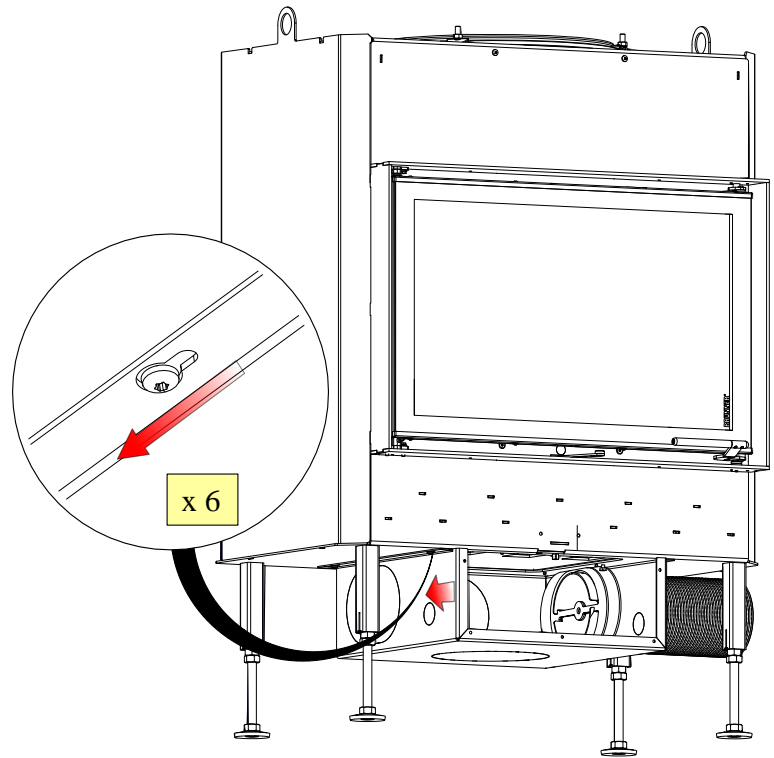
11



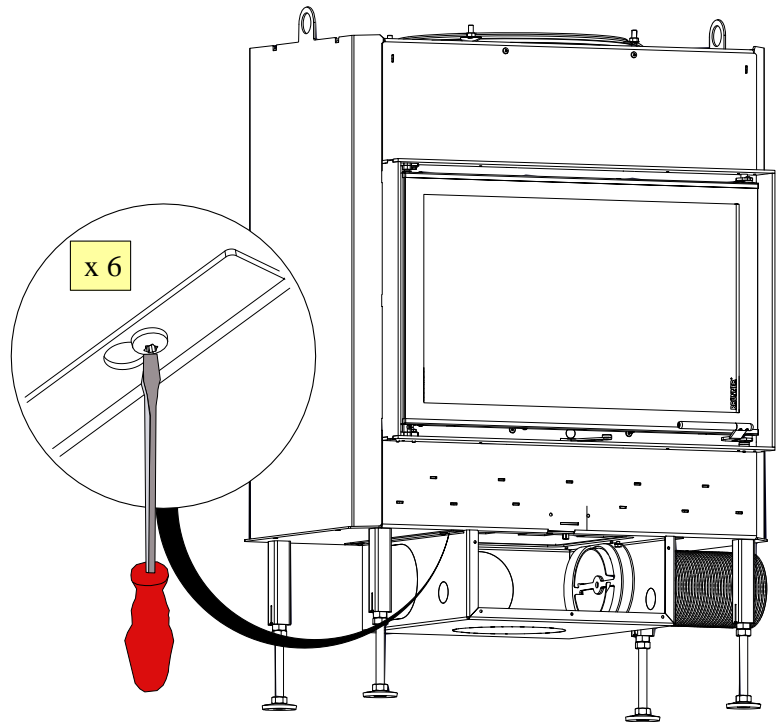
12



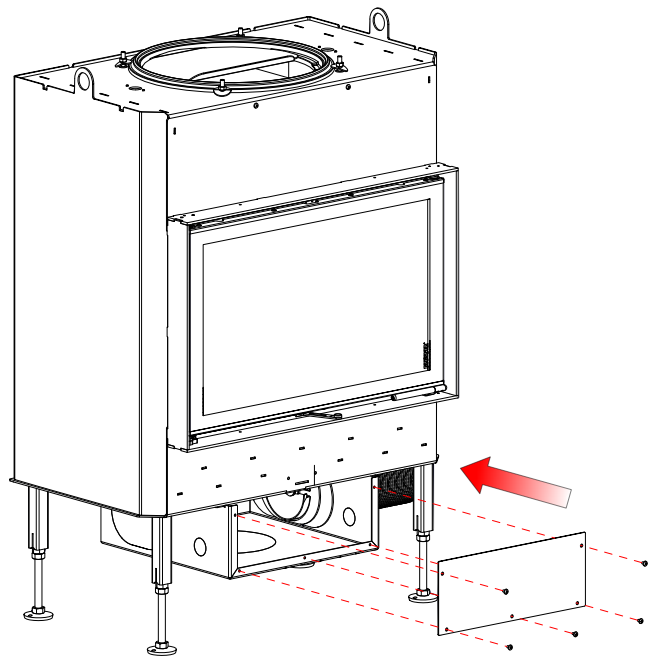
13



14



15



6.2 EINBAU: KATALYSATOR

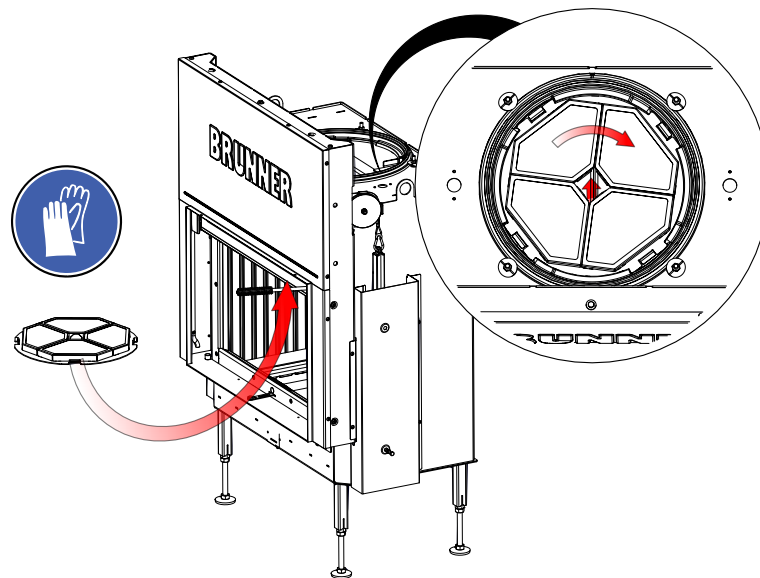
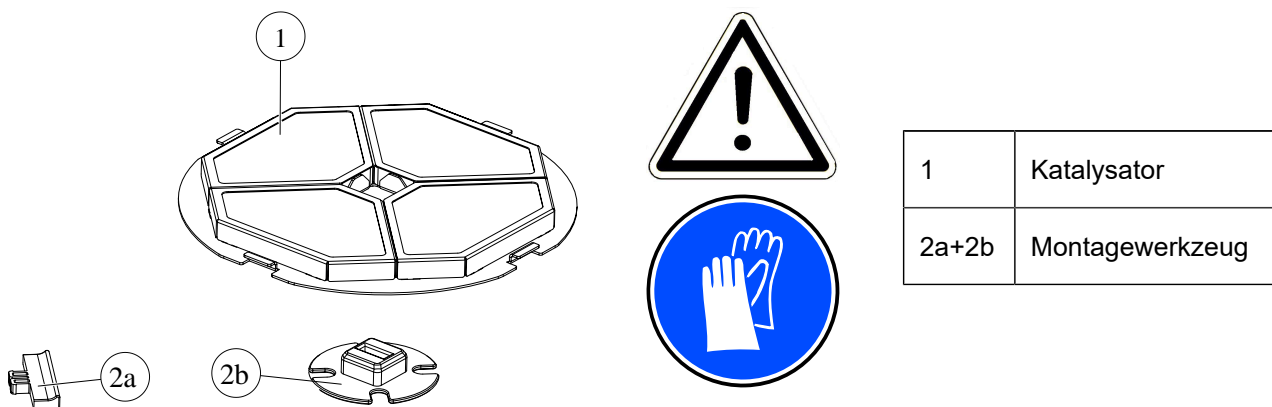
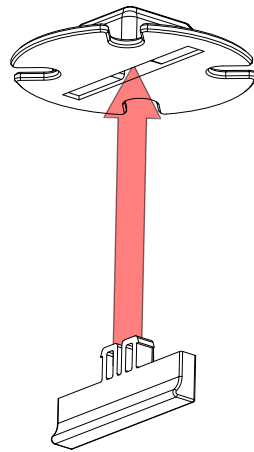


Abb. 5: Zusammengefasste Informationen

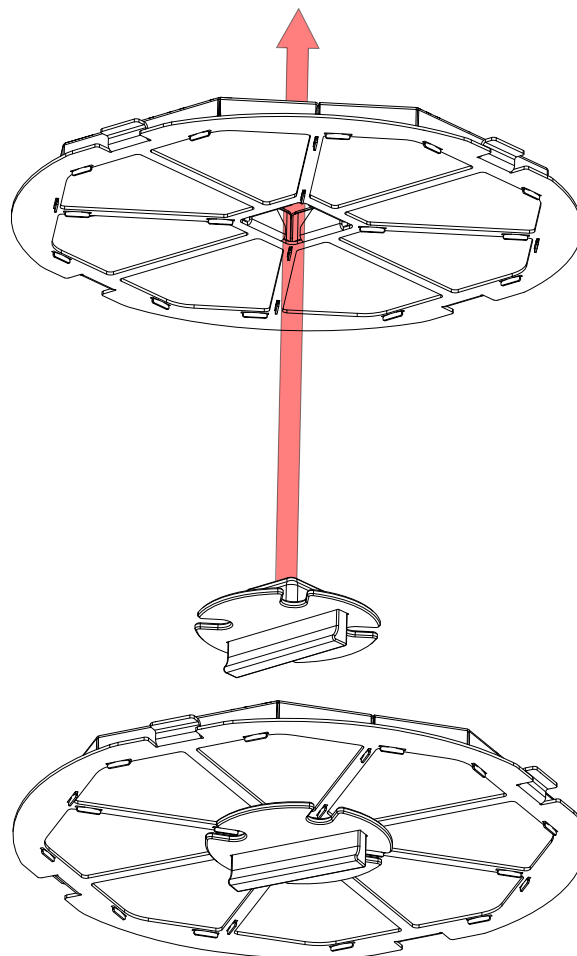


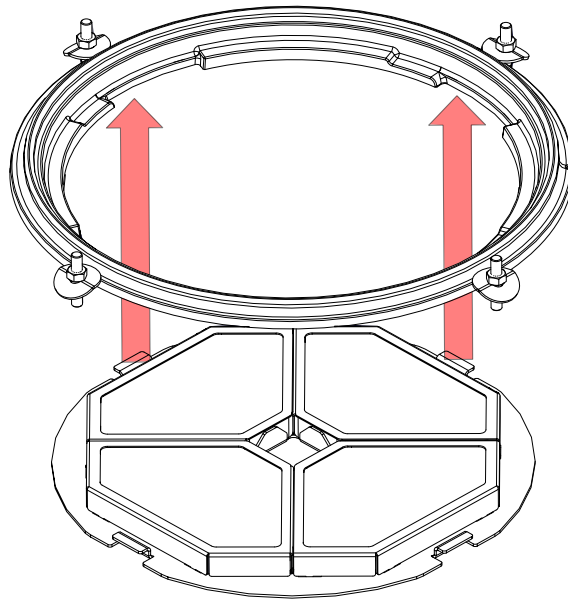
Arbeitsschritte:

1

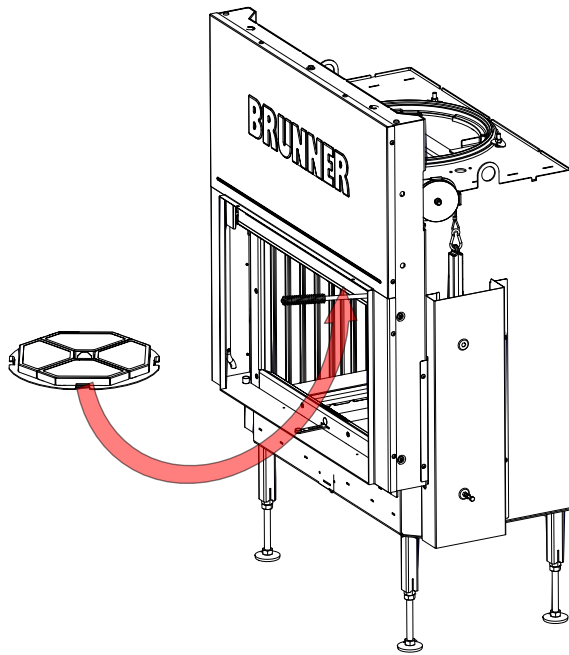


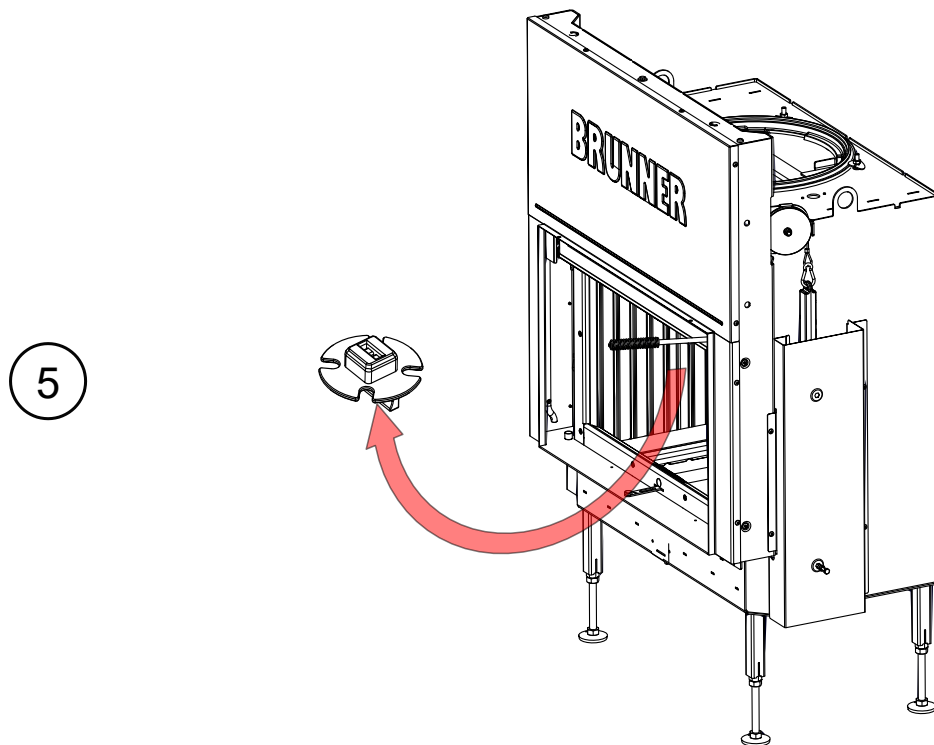
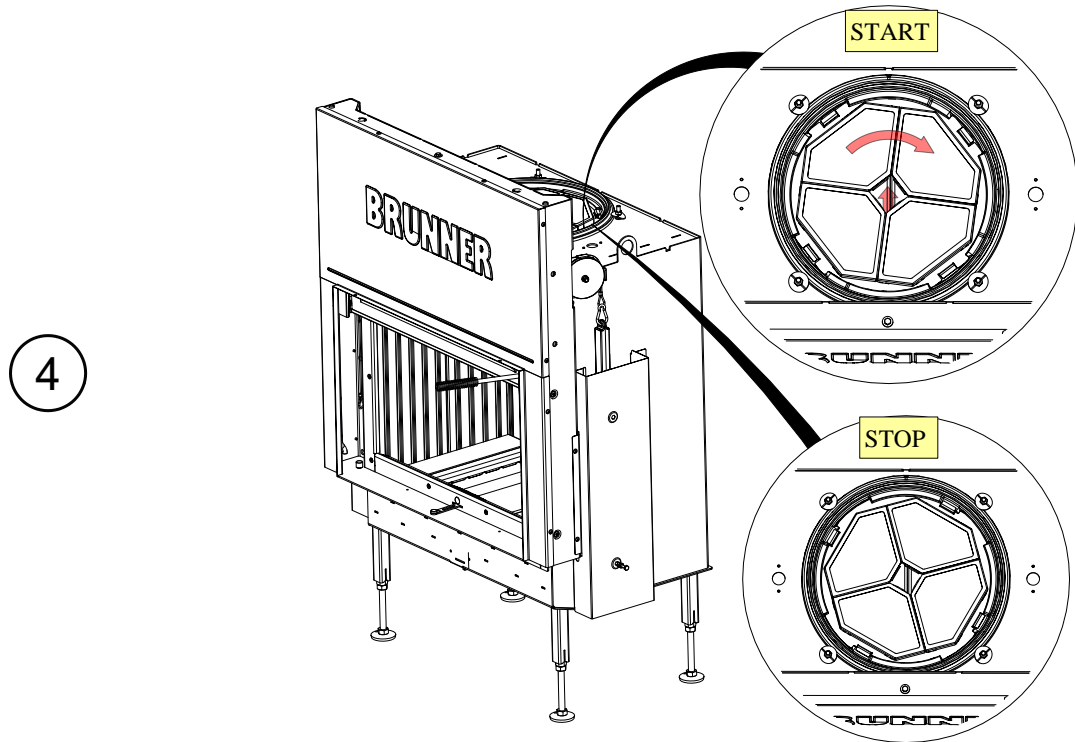
2





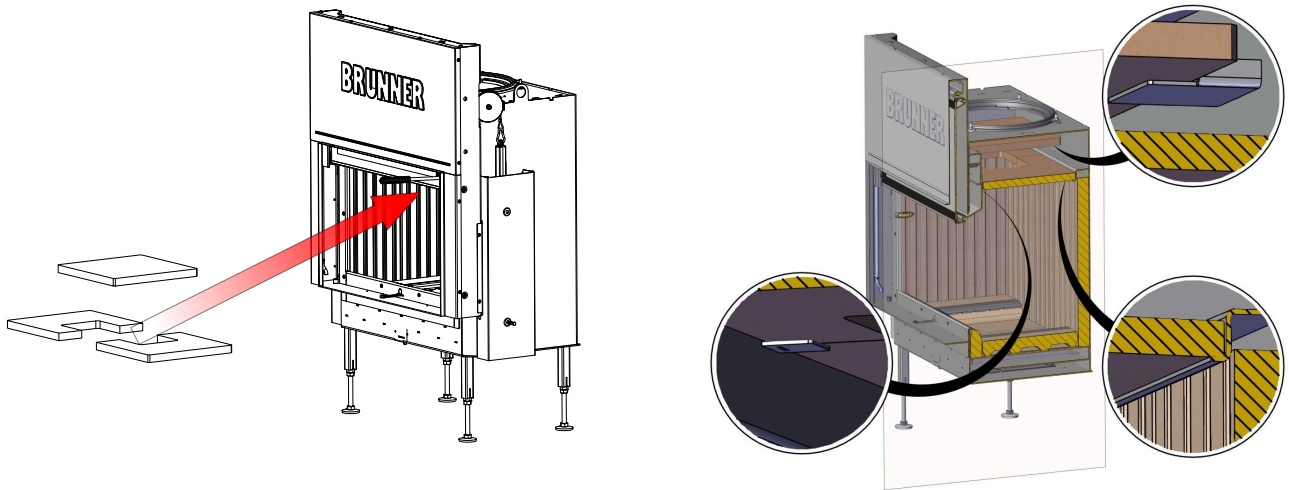
3



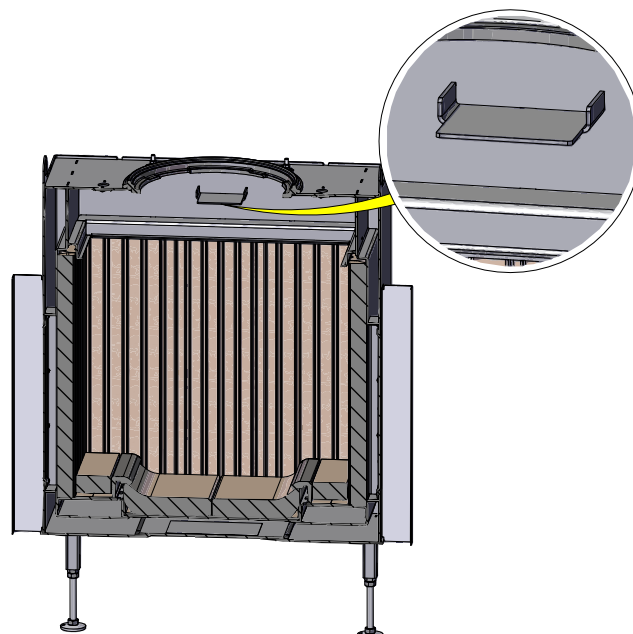
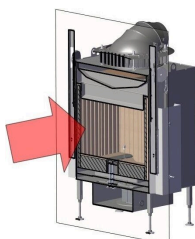
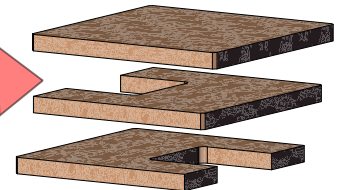


6.3 EINBAU: UMLENKUNG - FEUERRAUM

Zusammengefasste Informationen:



Montage



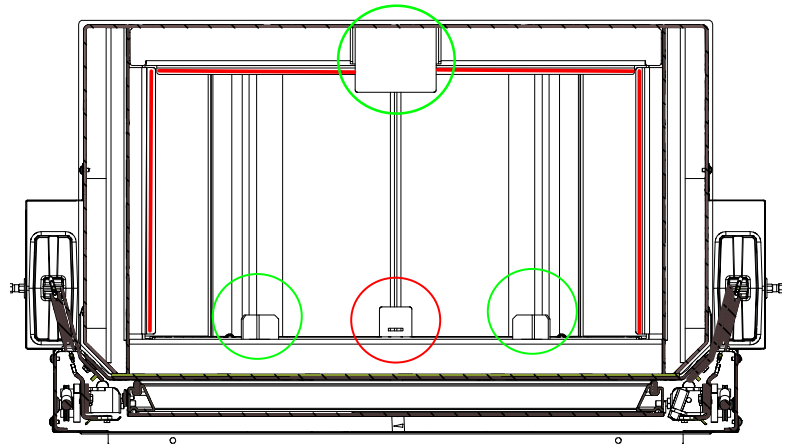
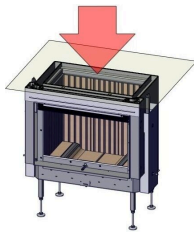
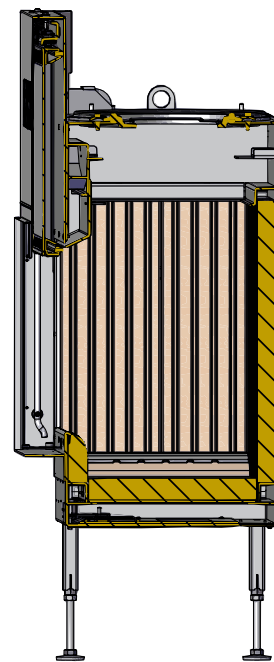
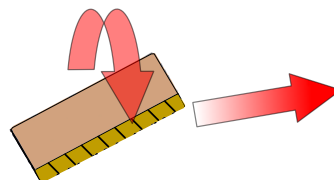
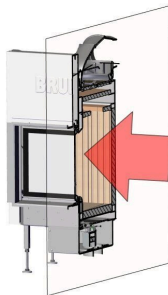
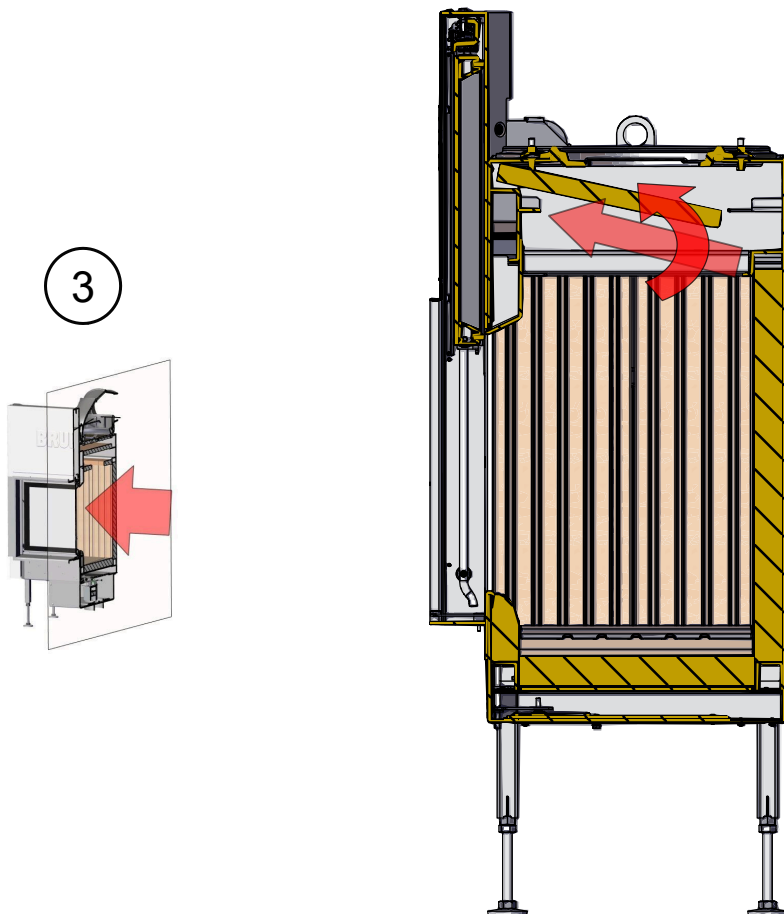
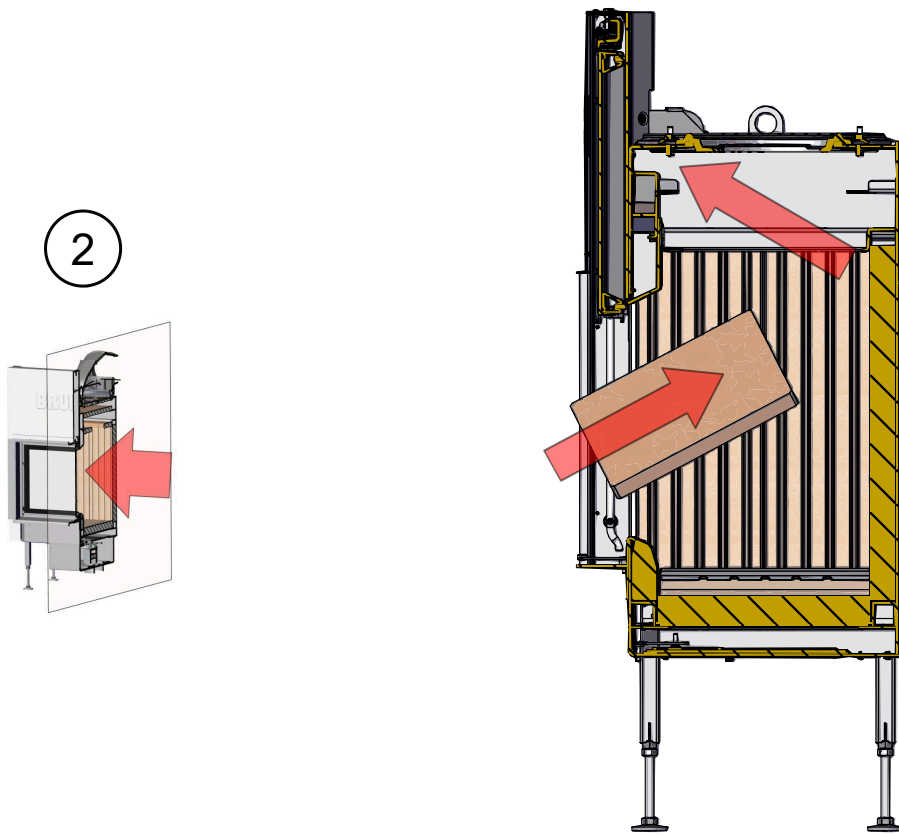


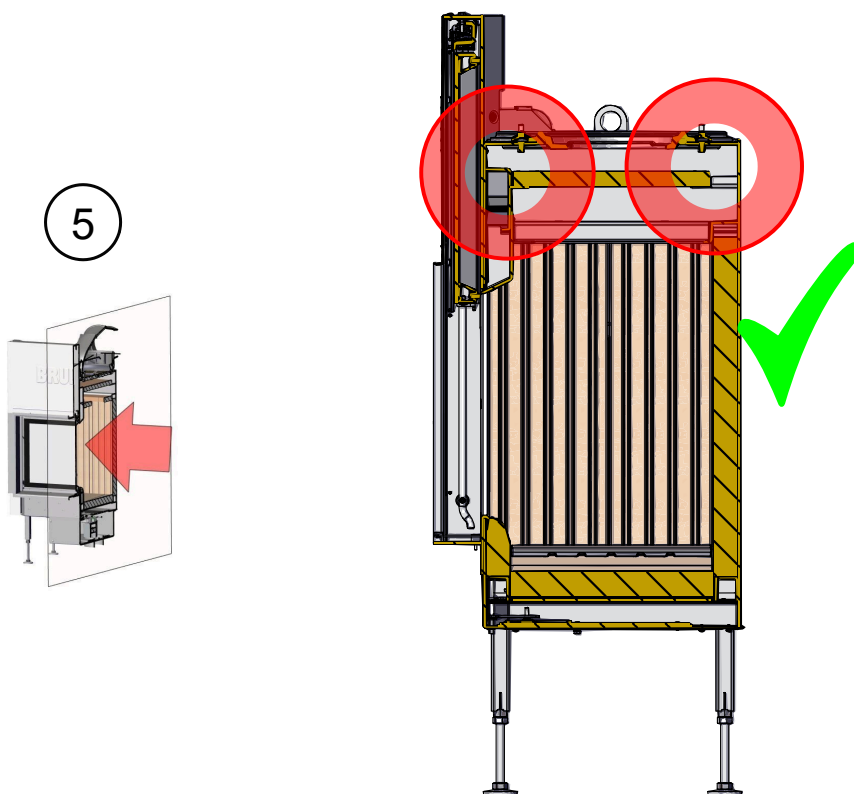
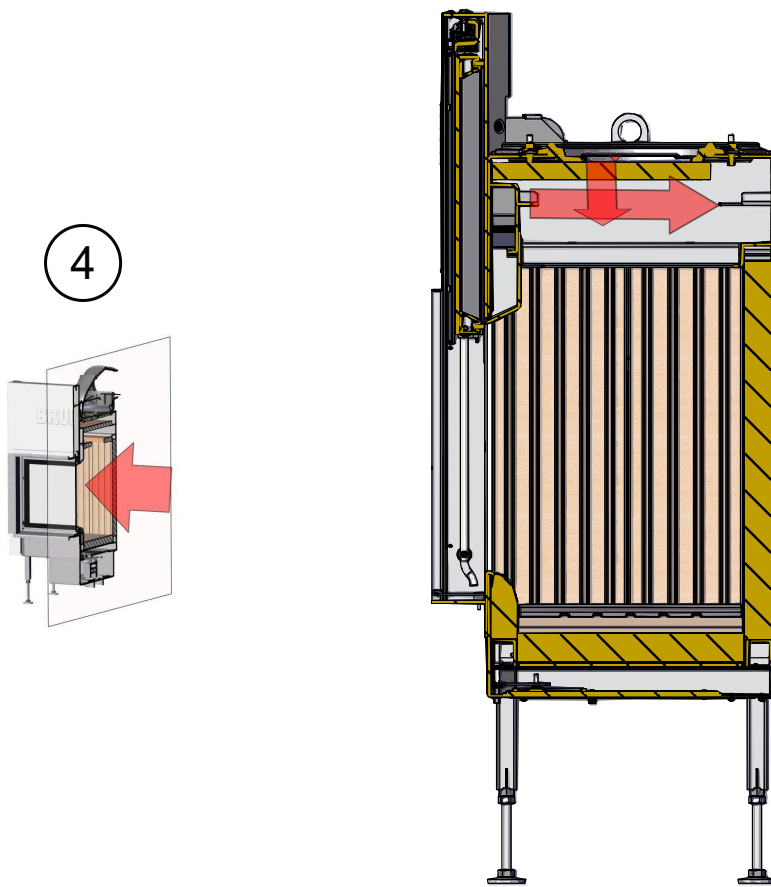
Abb. 6: Stützpunkte für die Umlenkplatten

Arbeitsschritte:

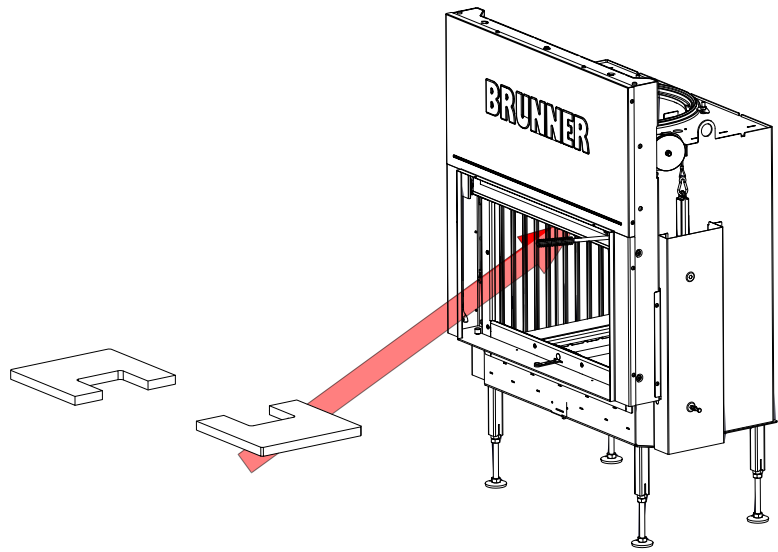
1



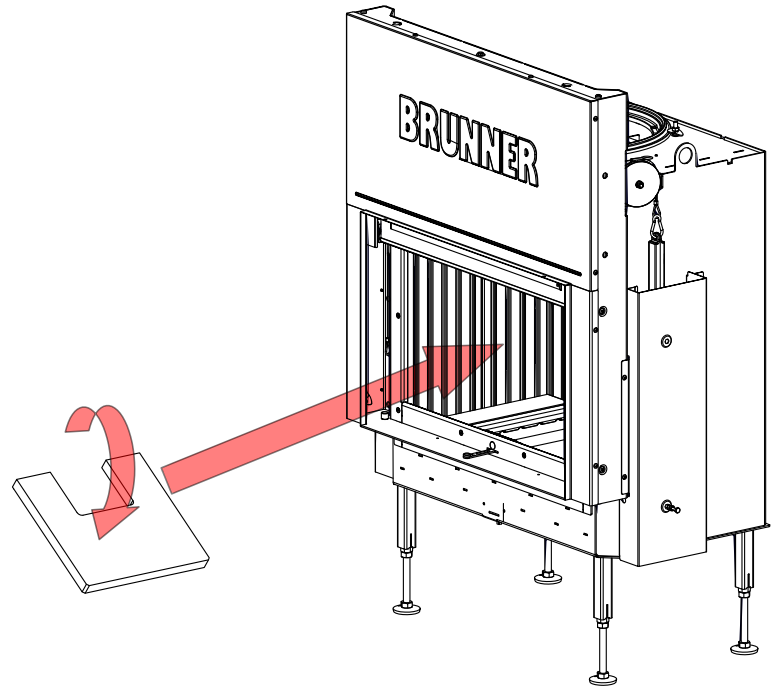




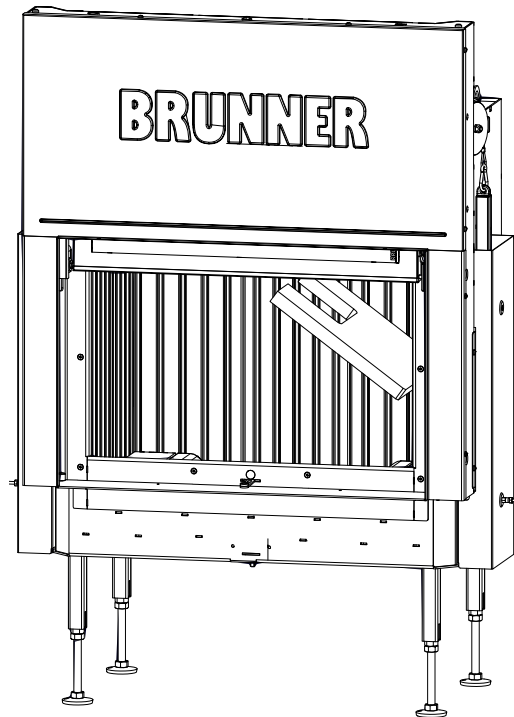
6



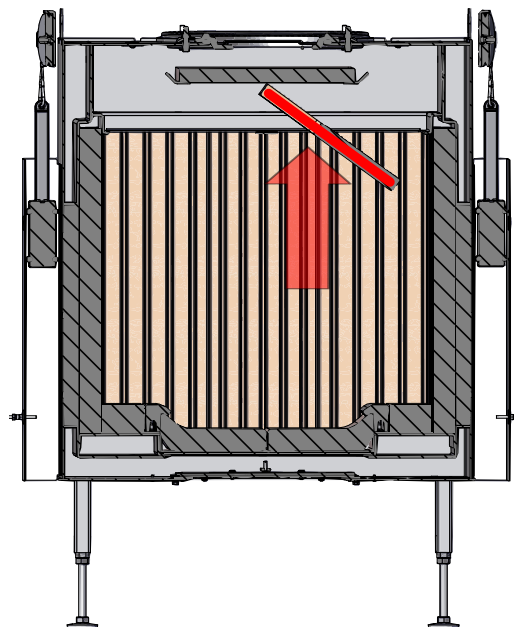
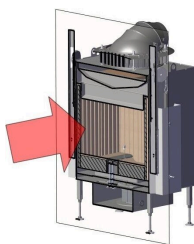
7

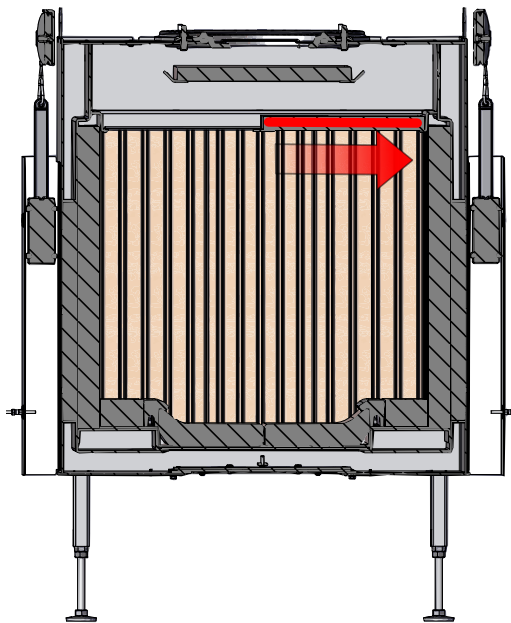
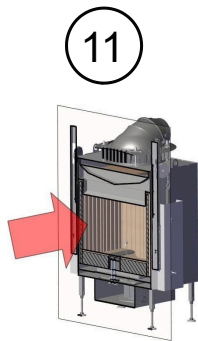
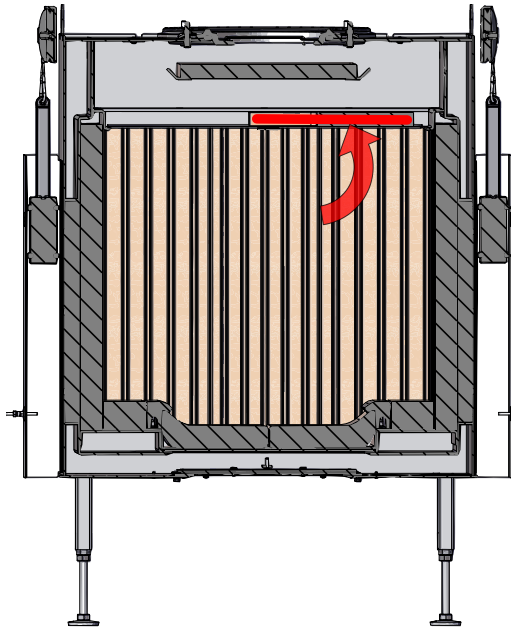
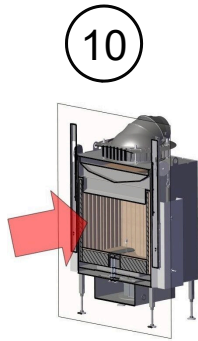


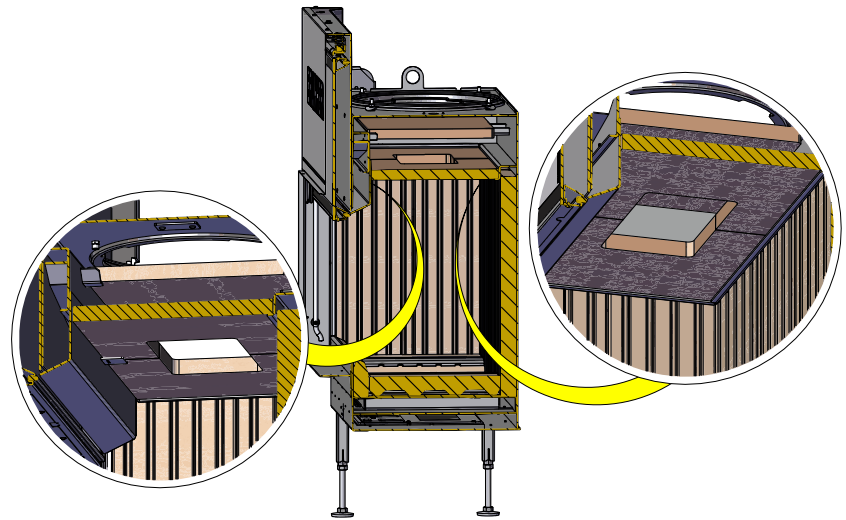
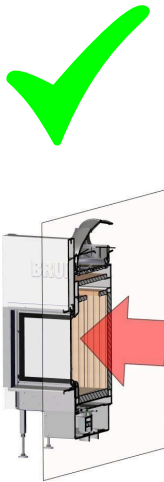
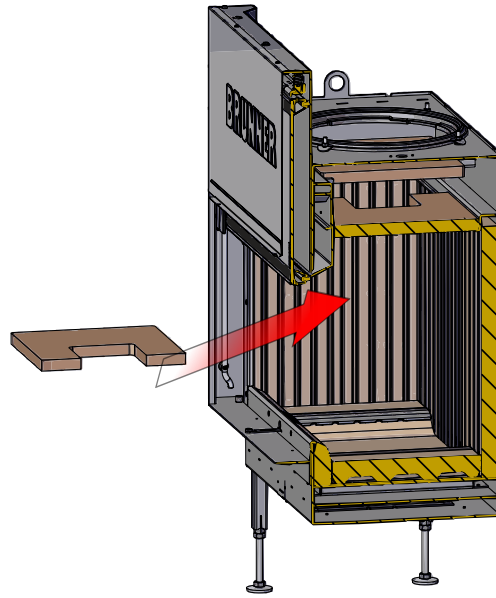
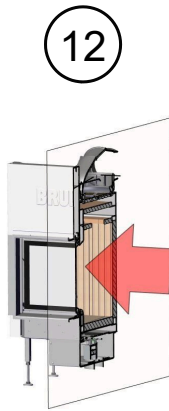
8



9



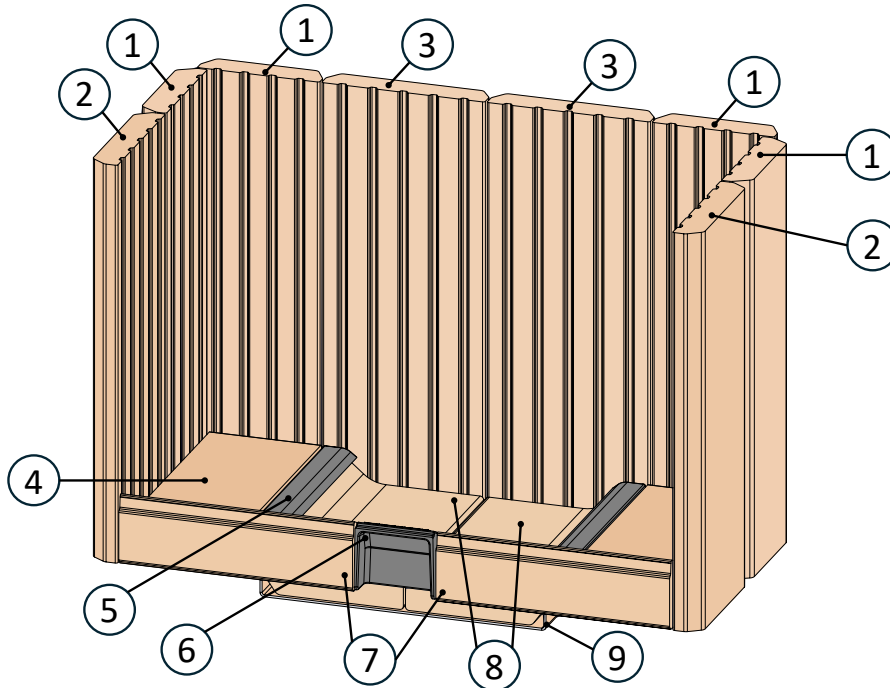




6.4 VARIANTEN FEUERRAUM AUSKLEIDUNG

6.4.1 FEUERRAUM AUSKLEIDUNG SCHAMOTTE

Flach 50-82 (HK007200-01)



Position	Bezeichnung	Art.-Nr.	Stück
1	Stein 572x173x40	HK000011	4
2	Stein 572x203x40	HK000012	2
3	Stein 572x231x40	HK000013	2
4	Bodensteinerweiterung 2	HK000047	2
5	Gussluftverteiler Flach	HK000006	2
6	Gusseinleger vorne	HK000007	1
7	Keilstein 331x99x40	HK000048	2
8	Bodenstein Flach	HK000014	2
9	Bodenisolierung Flach	HK000017	1



Feuerraumauskleidung Schamotte trocken verbaut

6.5 VARIANTE MIT EAS BZW. EOS

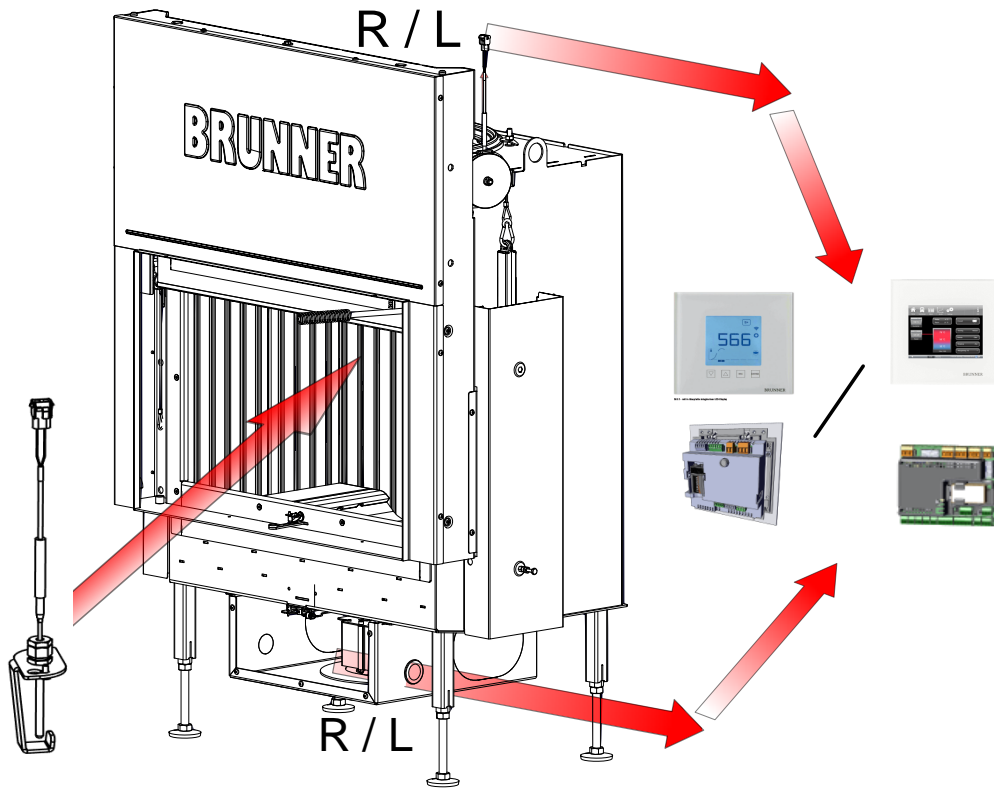


Abb. 7: Zusammengefasste Informationen



Software-Version:

EOS 8 - Version > V1.35

EAS 3 - Version > V3.24

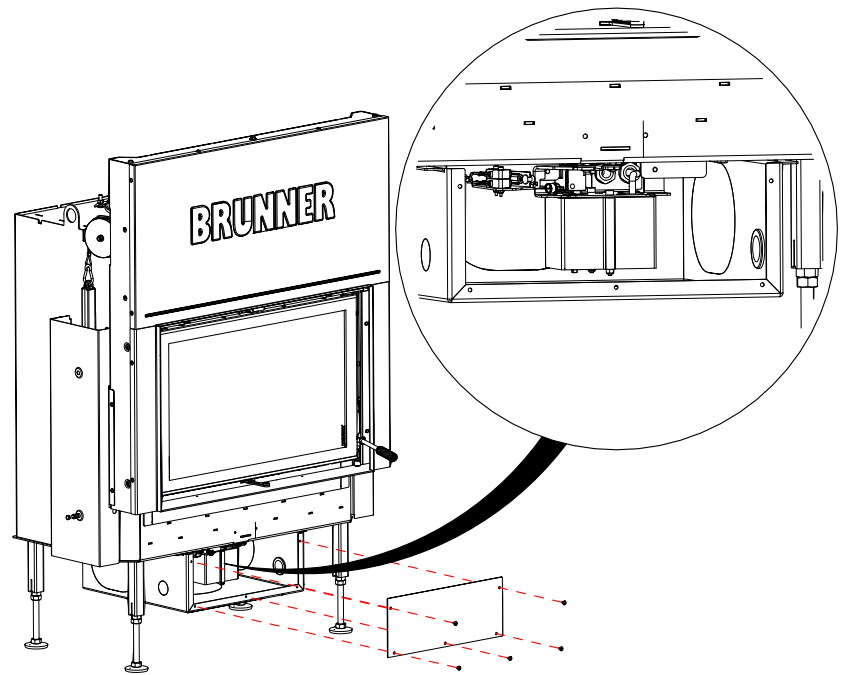


ACHTUNG! Quetschgefahr

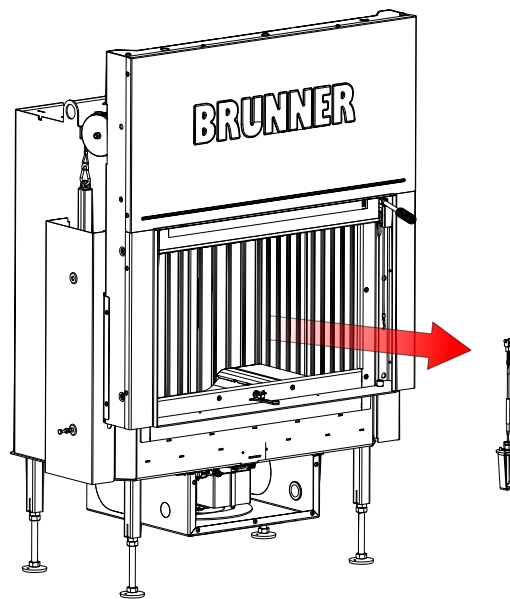
Bei Arbeiten an Klappe, Drehteller oder Schiebepplatte zur Zu- / Abluftregulierung, sowie deren Mechanik, ist die Steuerung (EAS / EOS) vor Arbeitsbeginn von der Versorgungsspannung (230VAC) zu trennen und warten Sie ab bis der Antrieb über die Batterie der Steuerung vollkommen aufgefahren ist (maximale Laufzeit 2 Minuten).

Arbeitsschritte:

1



2



Elektrischen Anschluss herstellen

Varianten:

Kabelführung rechts bzw. links

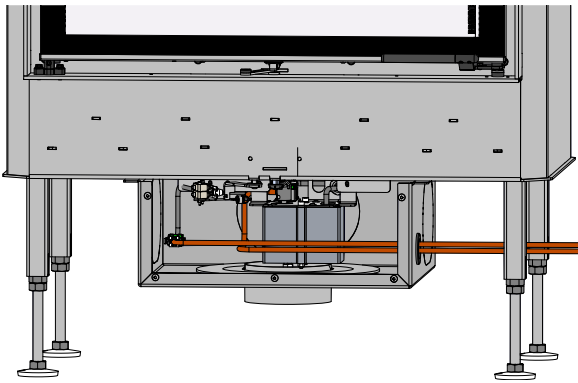


Abb. 8: Kabelführung rechts

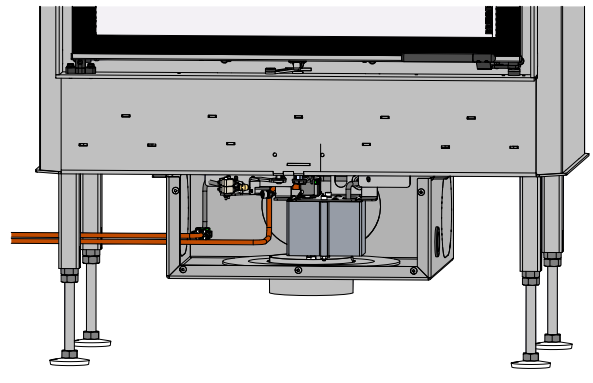
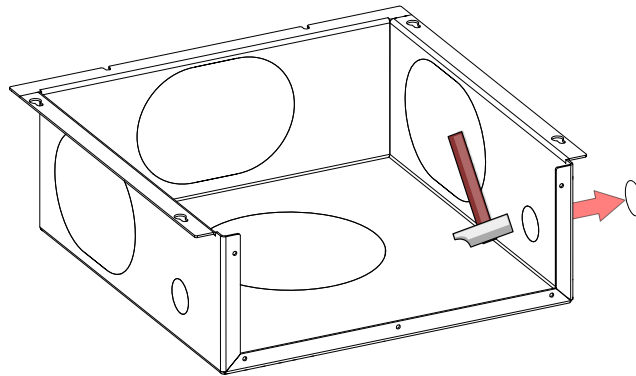
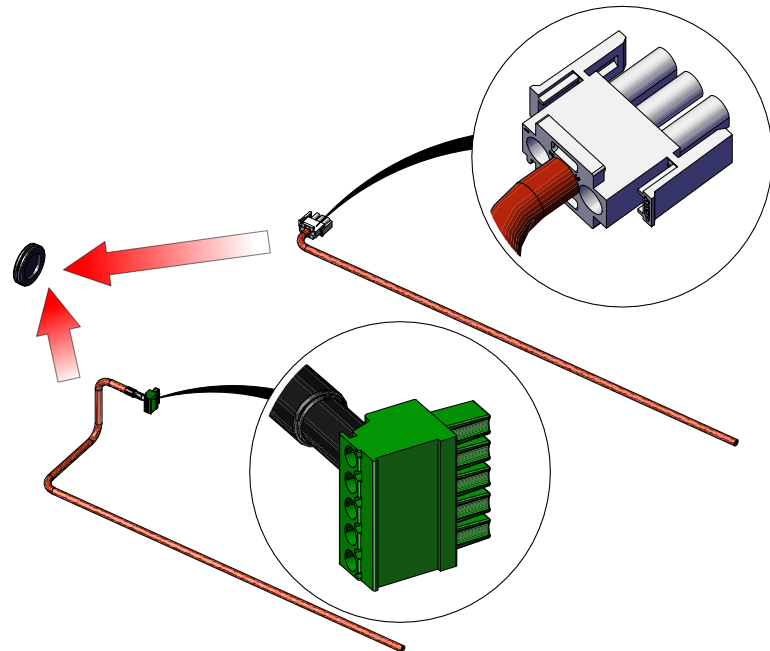


Abb. 9: Kabelführung links

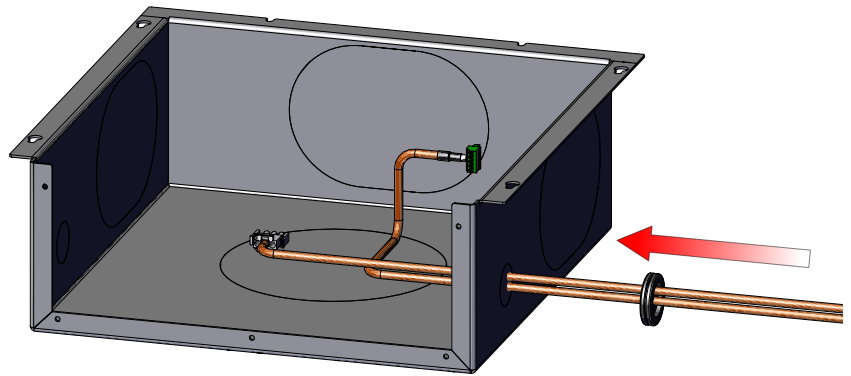
3



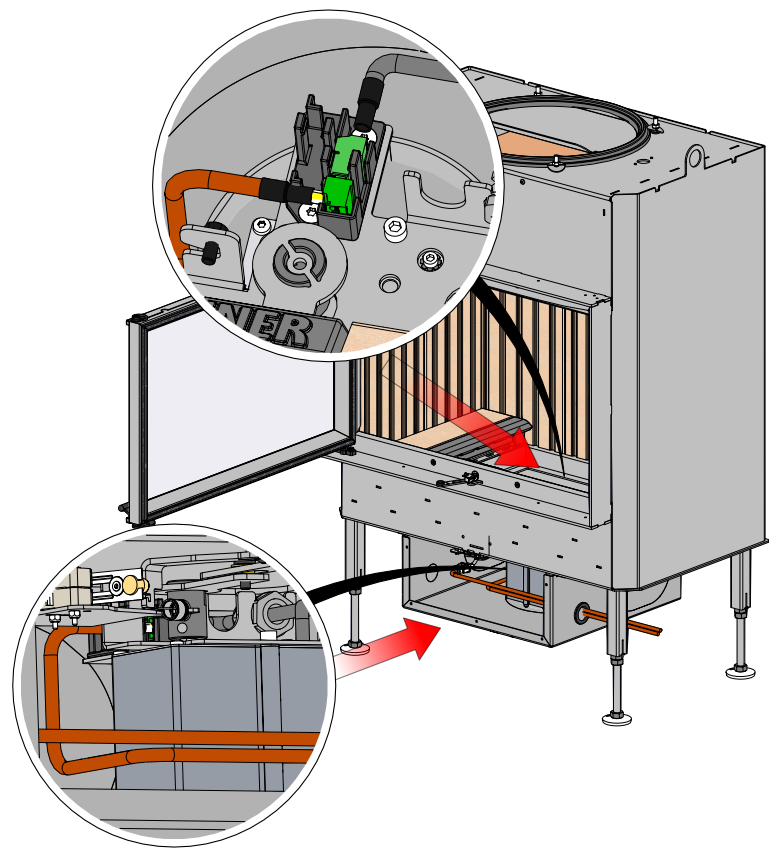
4

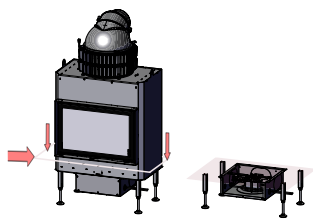


5

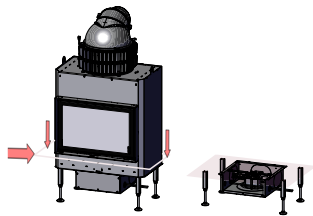
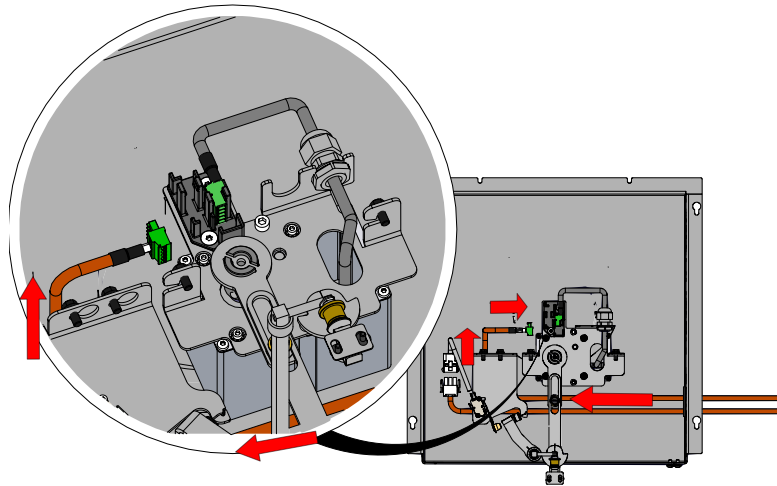


INFO: Zugang

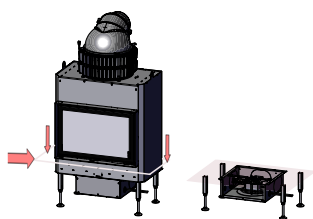
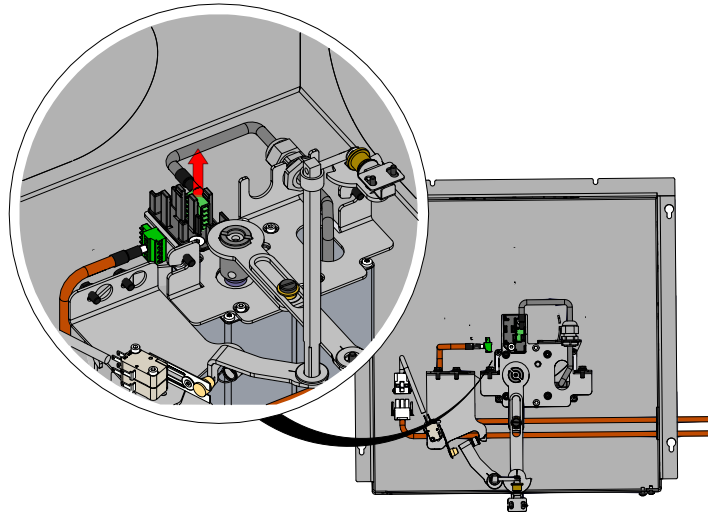




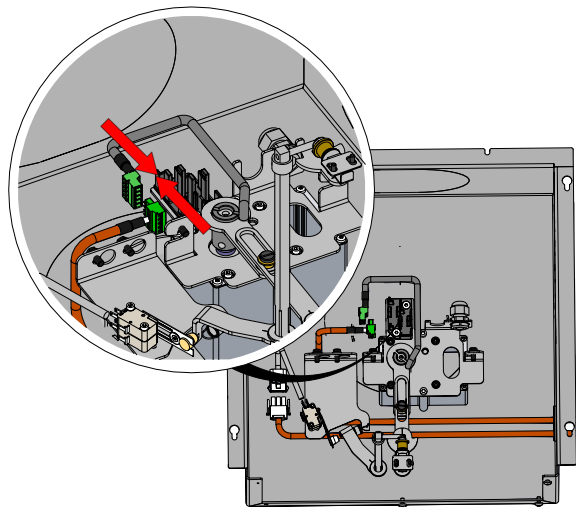
6



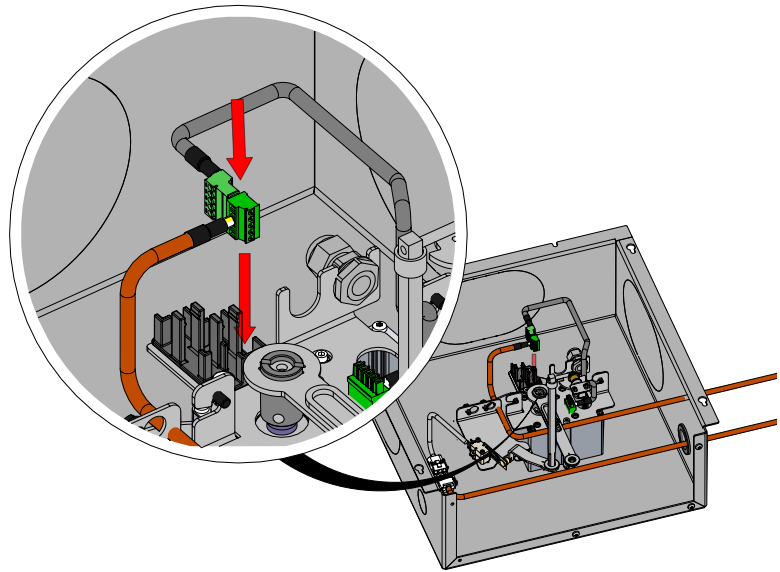
7



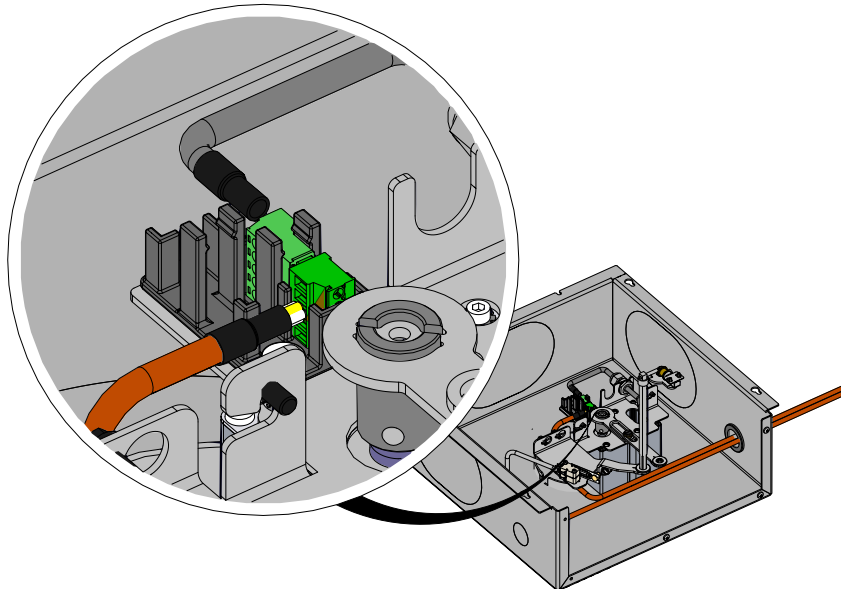
8



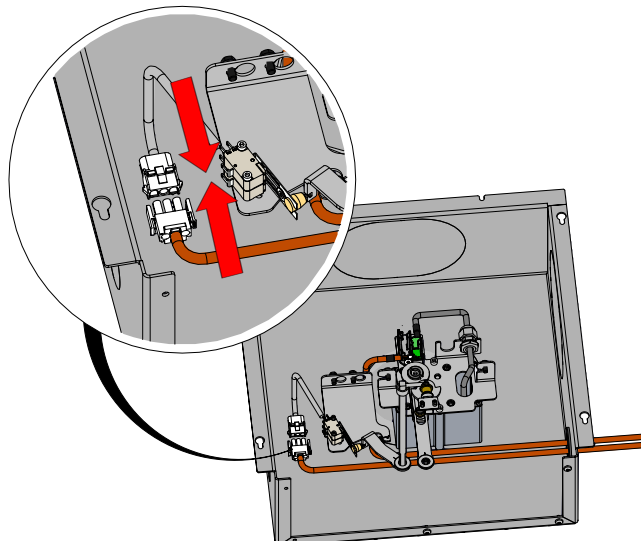
9

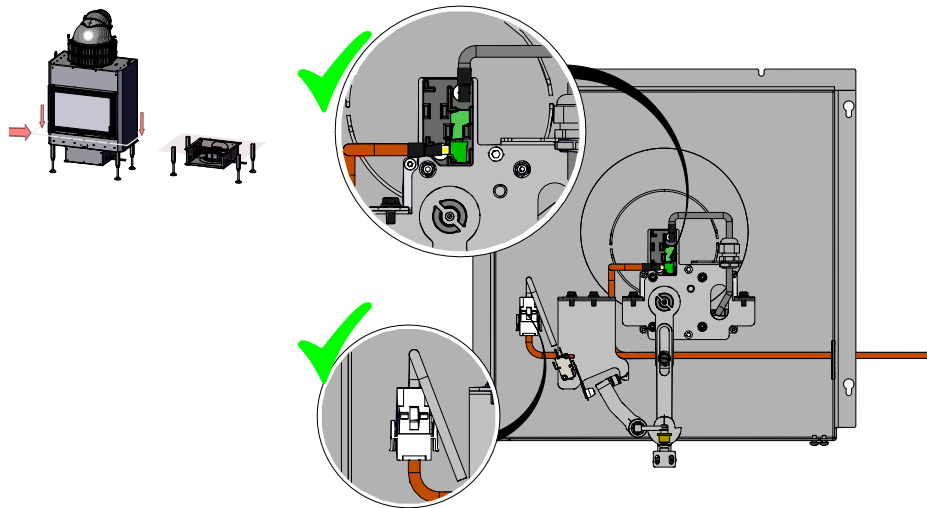


10

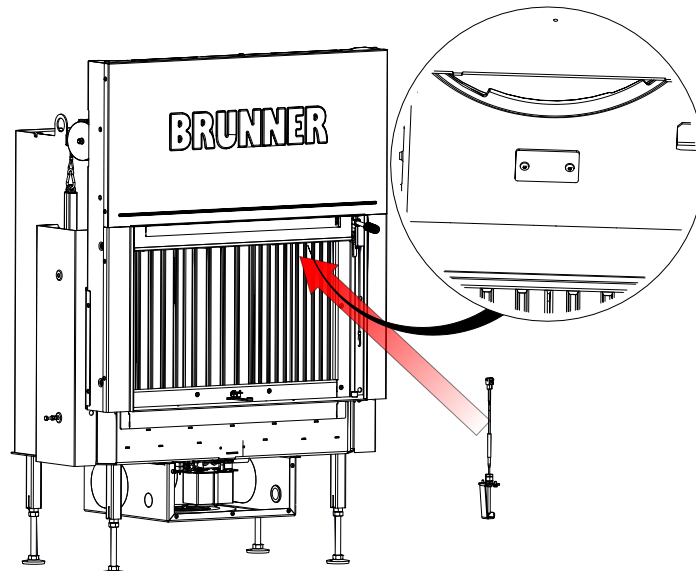


11





12

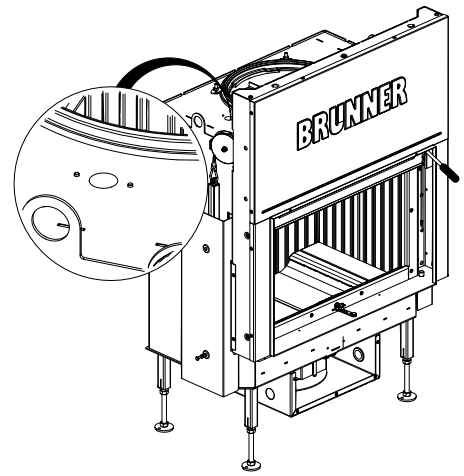
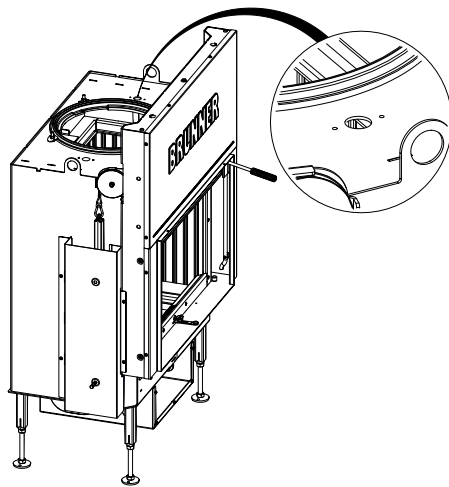


Varianten Kabelführung - Thermoelement: rechts bzw. links

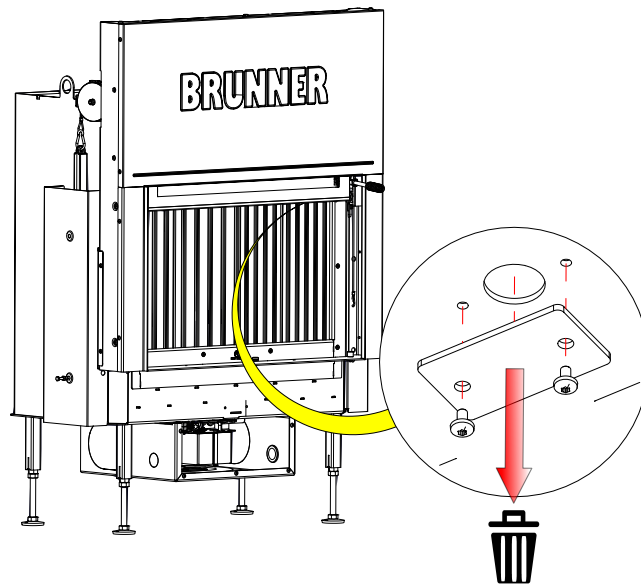
rechts:

links:

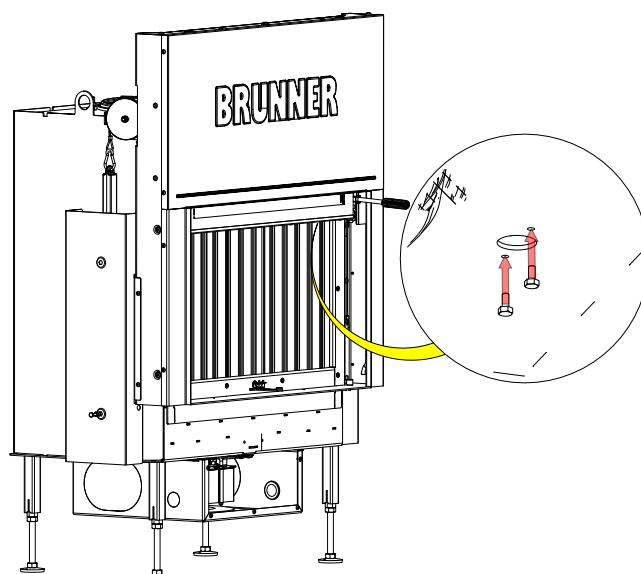
i

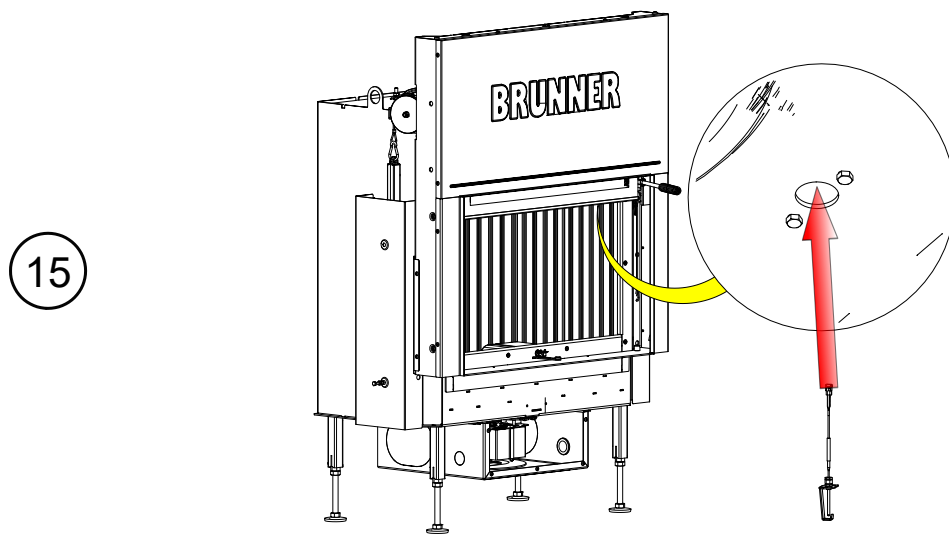


13

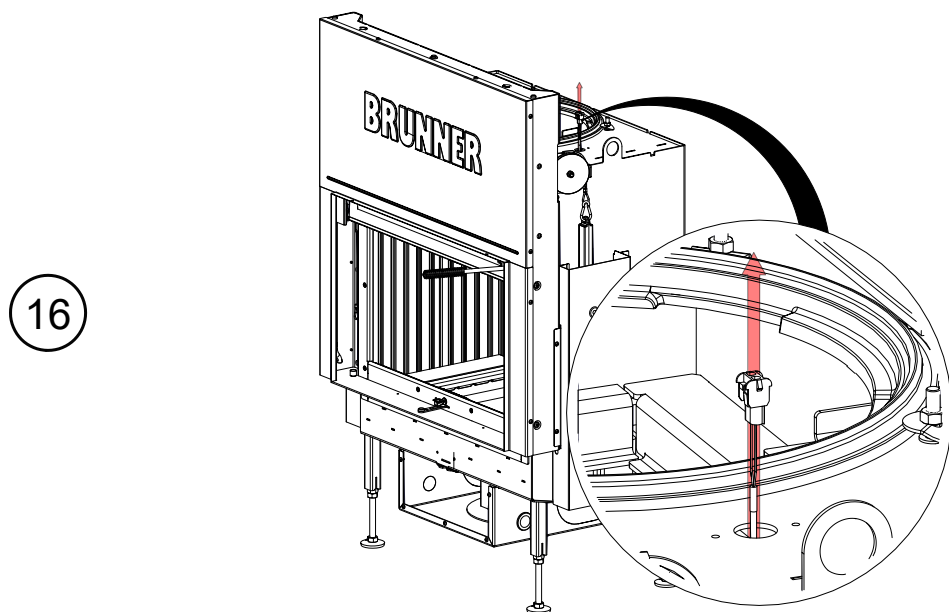


14

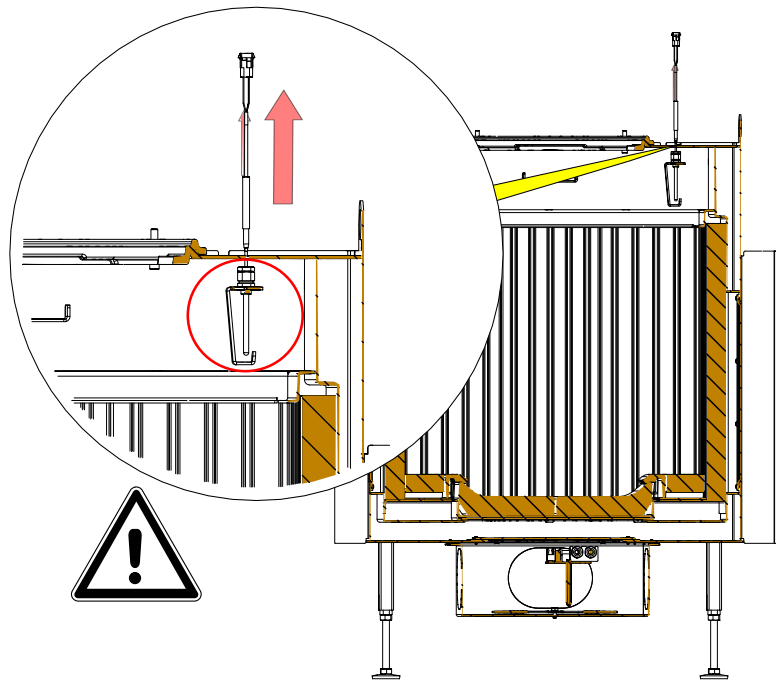
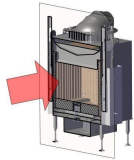




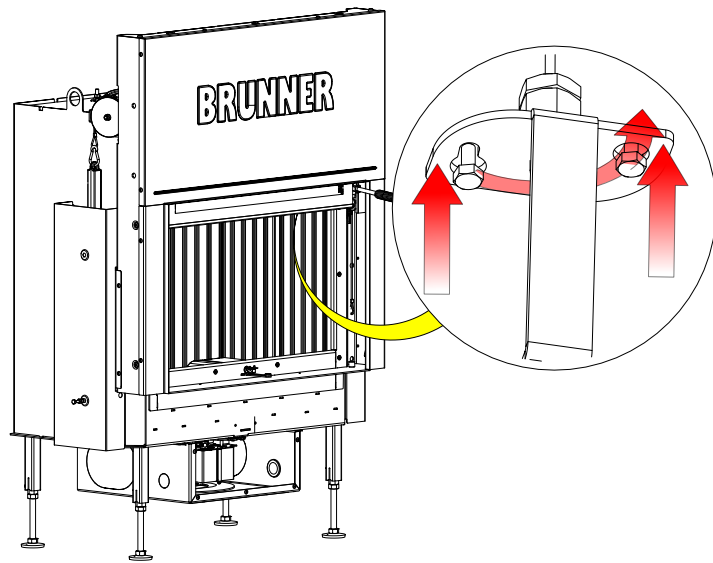
i Die Schrauben nicht fest eindrehen!



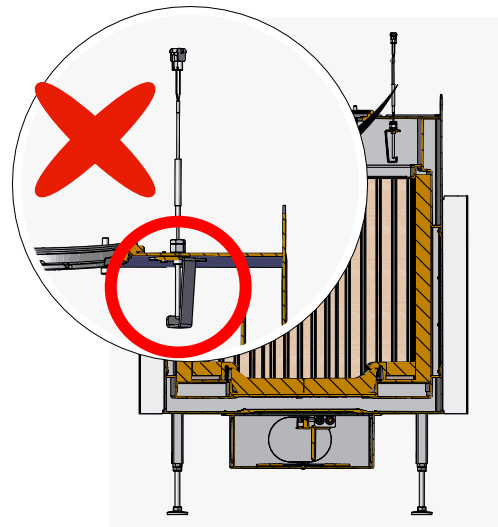
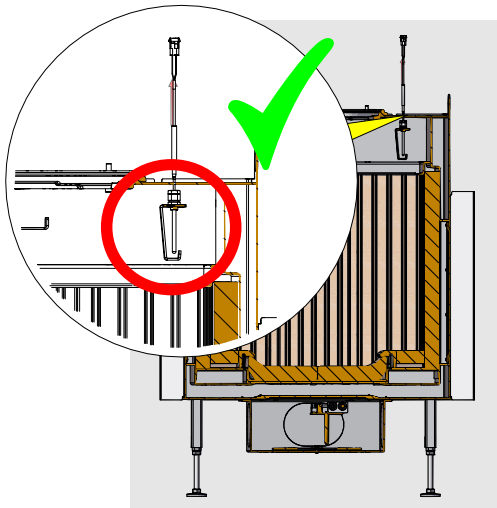
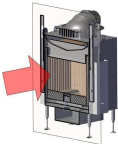
17



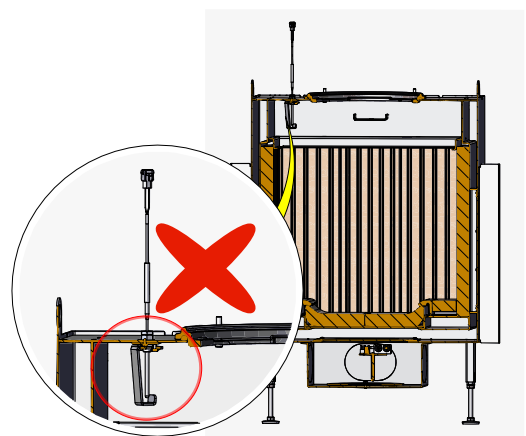
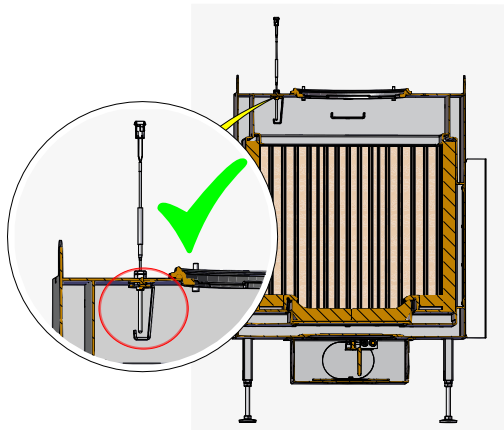
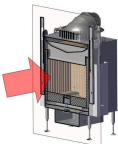
18



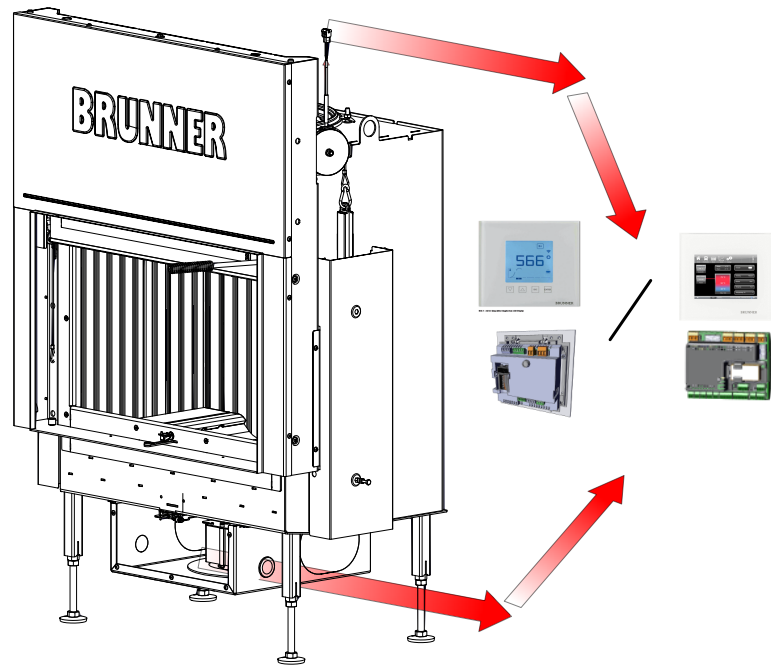
**Variante:
Thermoelement rechts**



**Variante:
Thermoelement links**

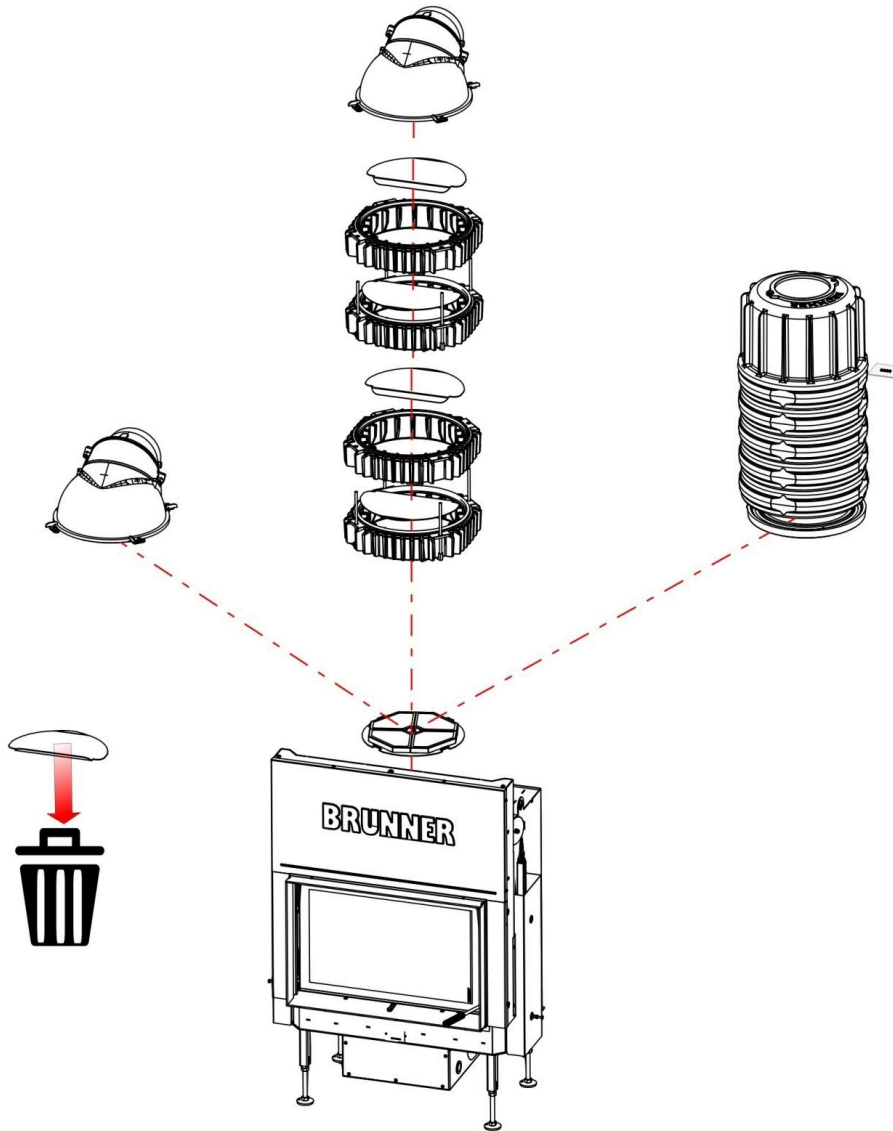


19



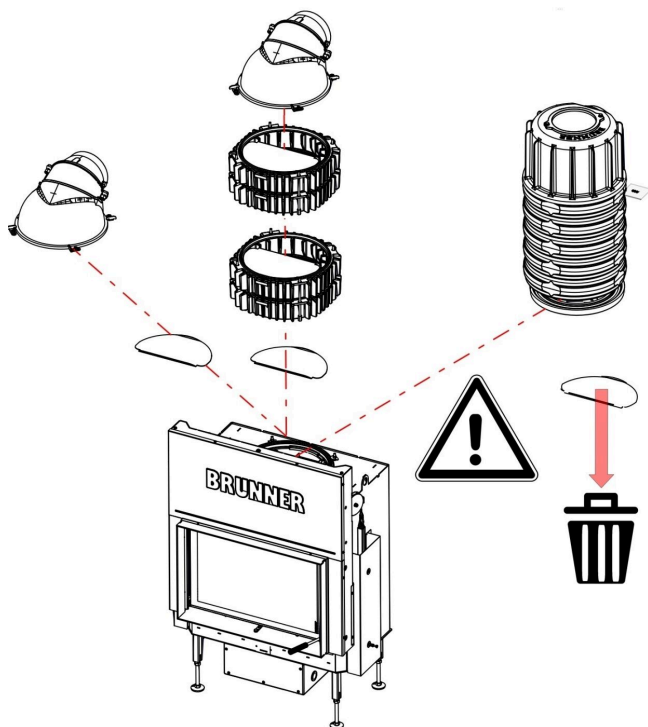
6.6 VARIANTEN WÄRMETAUSCHER

6.6.1 ANSCHLUSS MIT KATALYSATOR



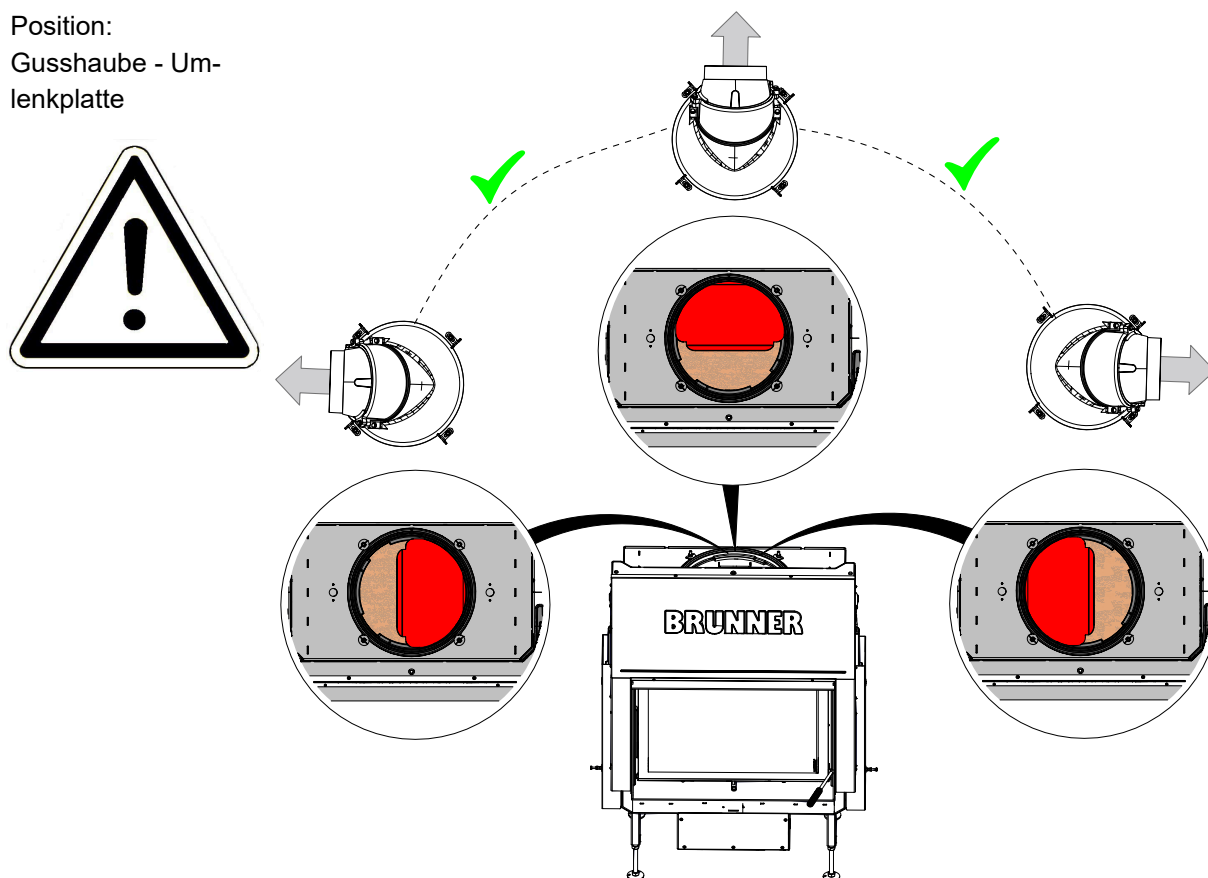
Montage
Katalysator:
siehe
„Einbau:
Katalysator“

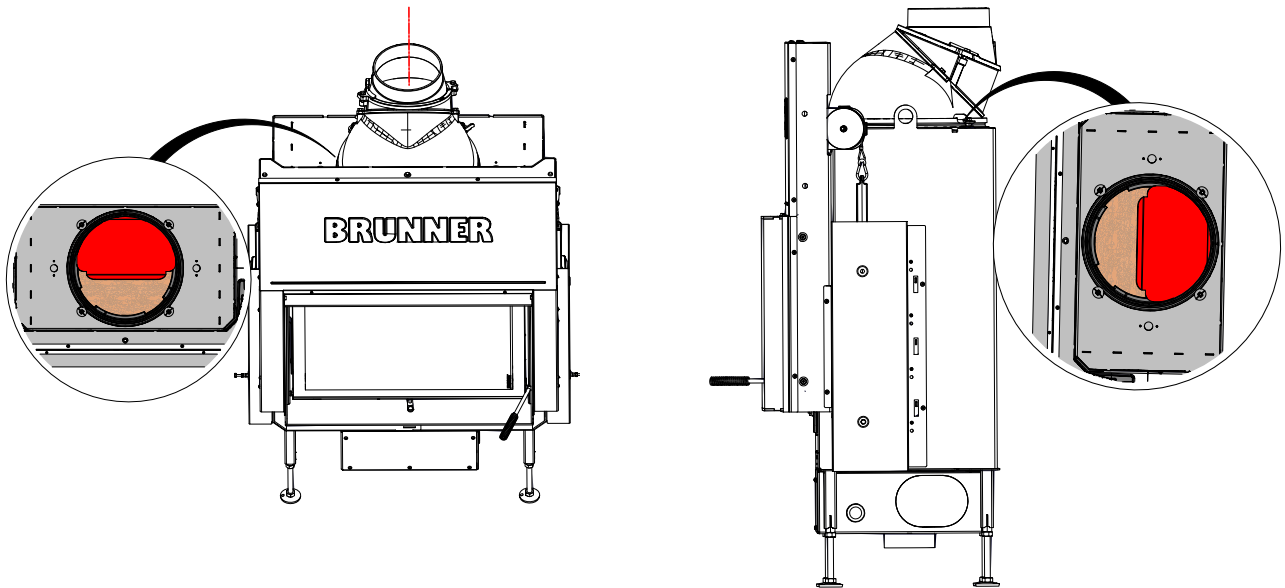
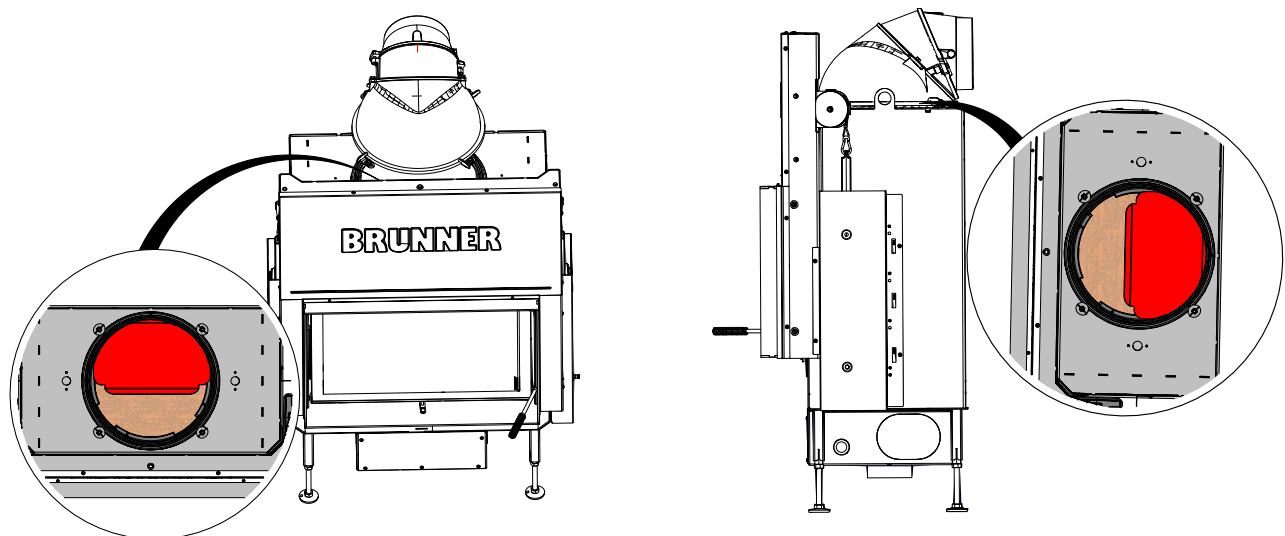
6.6.2 ANSCHLUSS OHNE KATALYSATOR



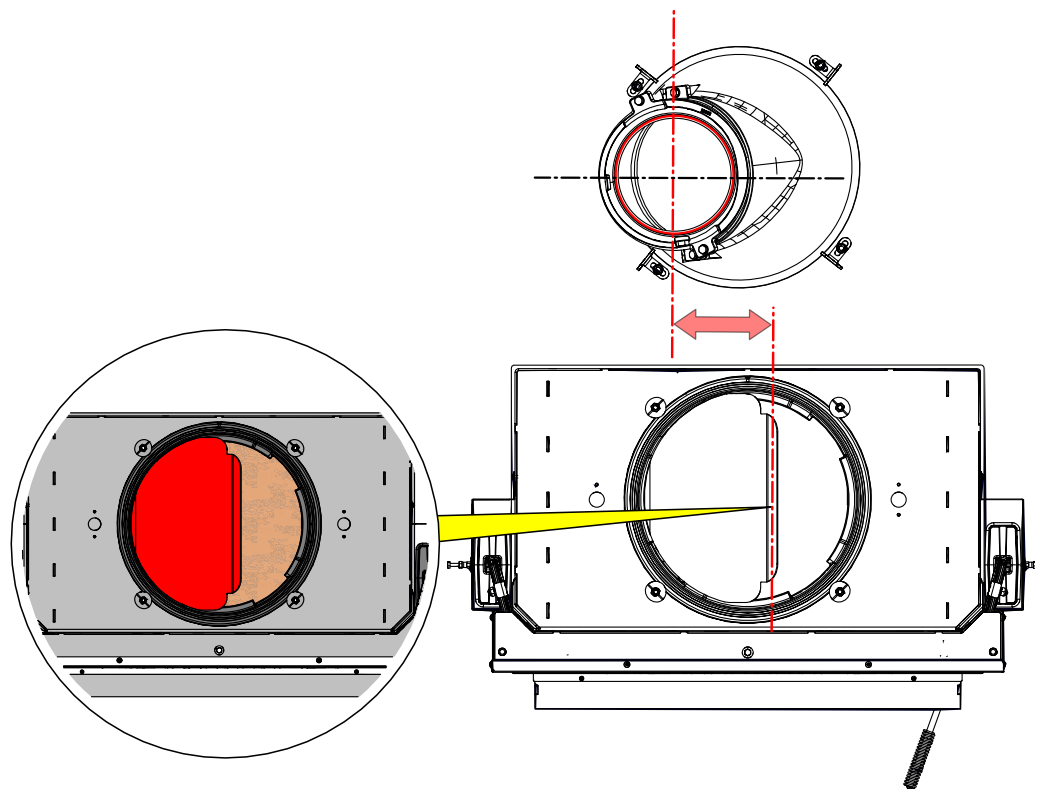
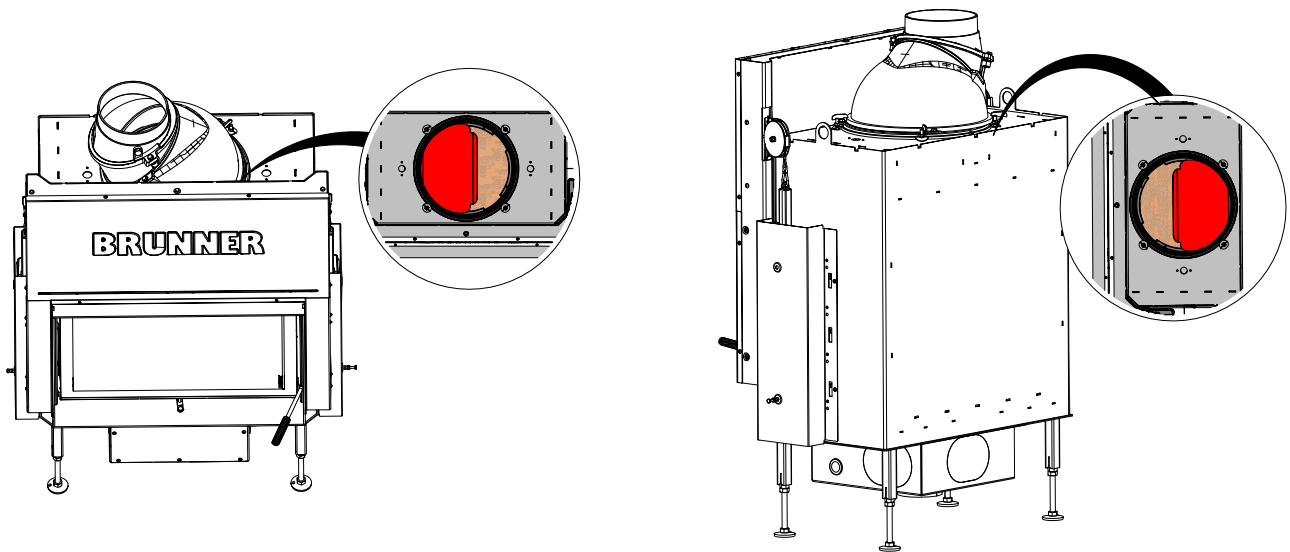
Mögliche Varianten des Anschlusses für den Abgang der Abgase

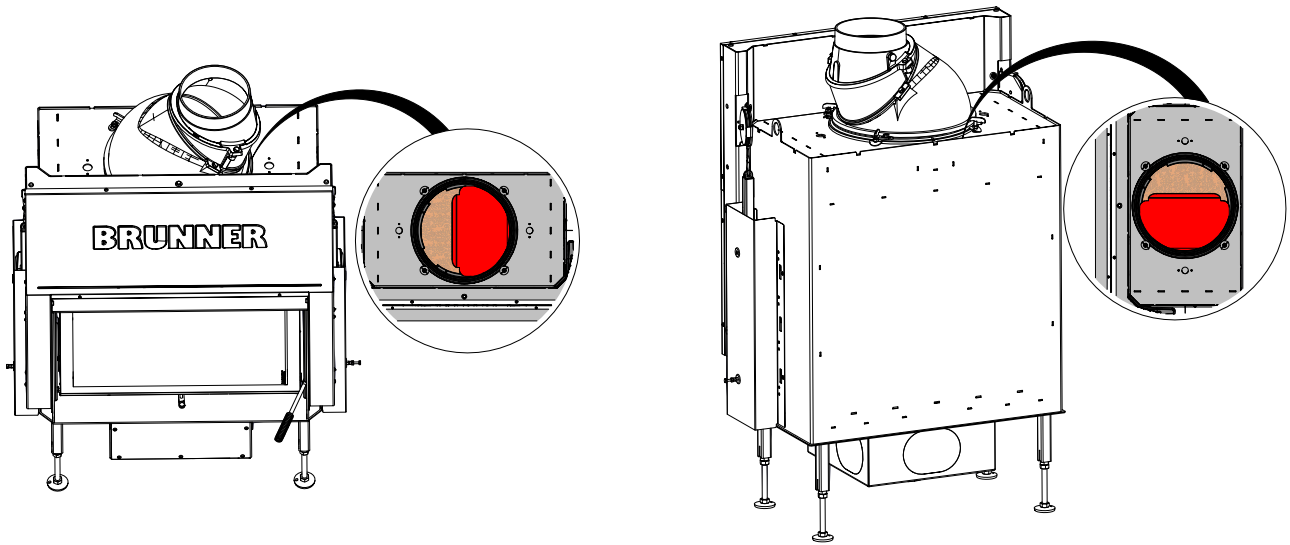
Position:
Gusshaube - Um-
lenkplatte



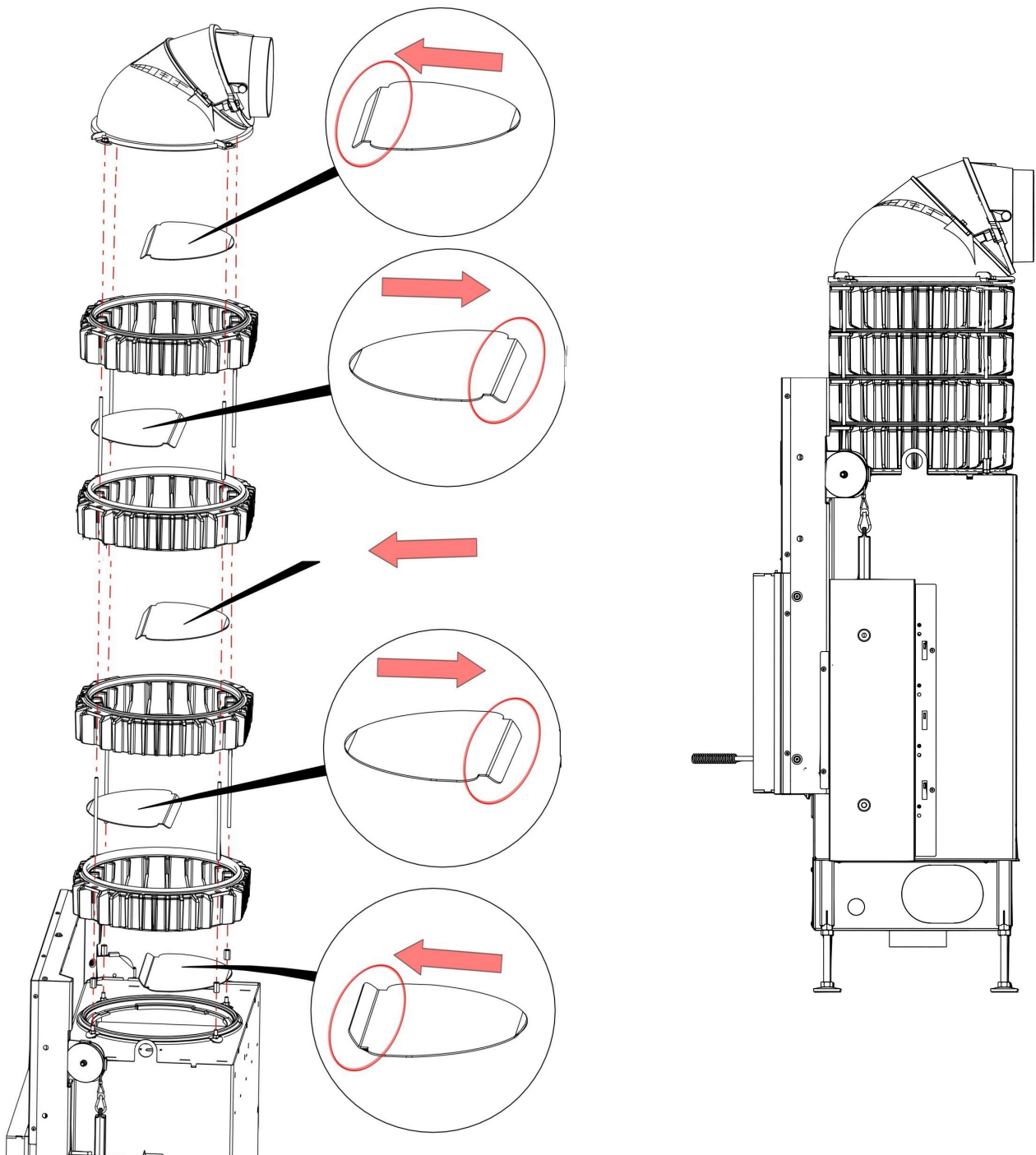
Beispiele für Position Umlenplatte - Anschlussvariante für Abgase**1. Beispiel A: mit drehbarer Gusskuppel - nach hinten - senkrecht****2. Beispiel B: mit drehbarer Gusskuppel - nach hinten - waagrecht**

Beispiel C: mit drehbarer Gusskuppel - links - senkrecht bzw. waagrecht



Beispiel D: mit drehbarer Gusskuppel rechts senkrecht bzw. waagrecht

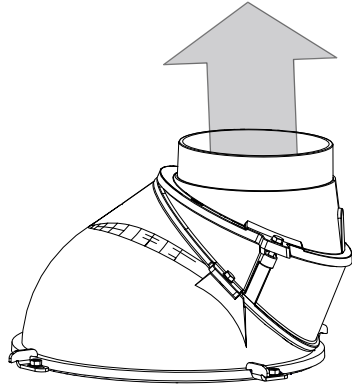
Beispiel E: mit drehbarer Gusskuppel mit Wärmetauscherring - nach hinten - senkrecht bzw. waagrecht



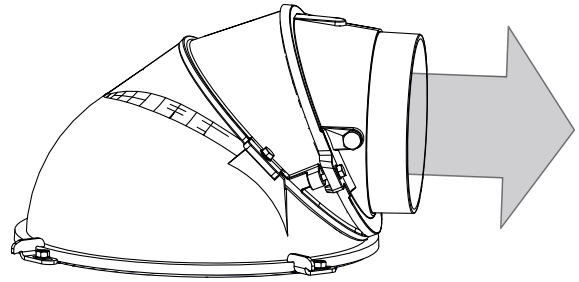
6.6.3 GUSSHAUBE



Abgang senkrecht



Abgang waagrecht



INFO Umbau: siehe Beiblatt - Gusshaube

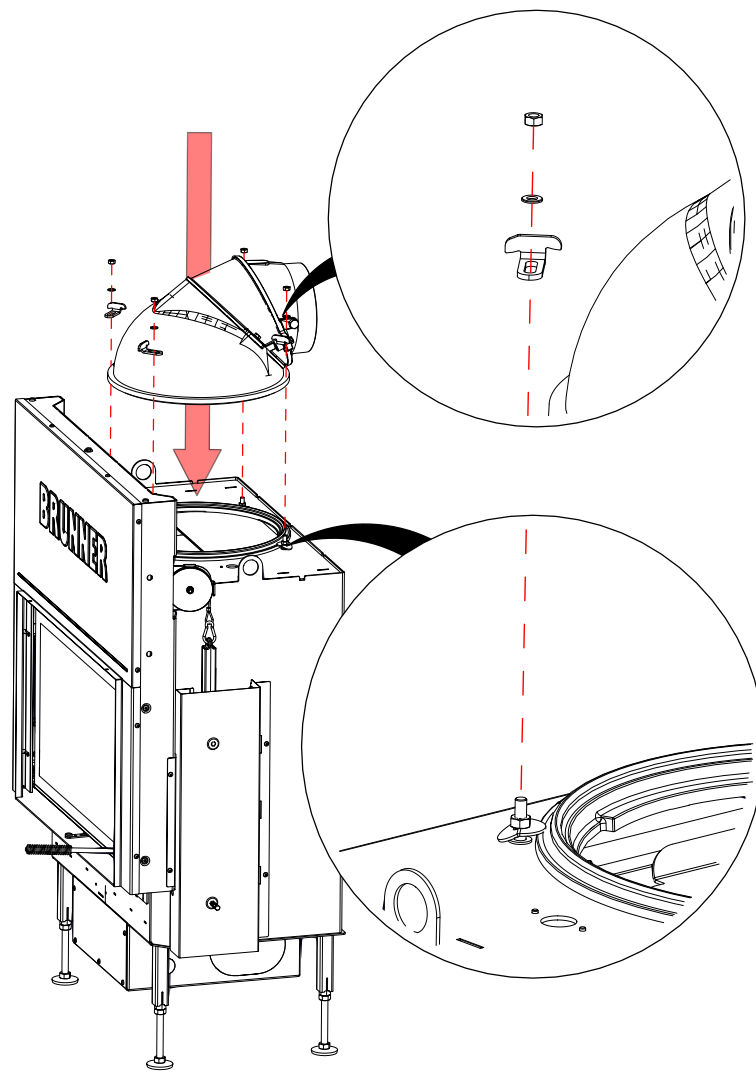
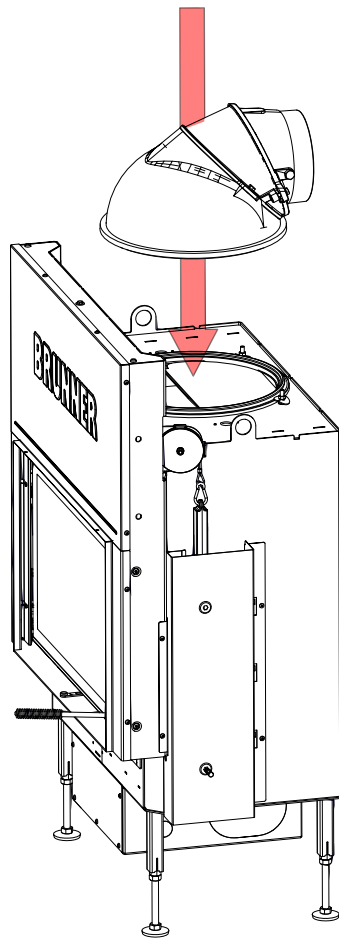


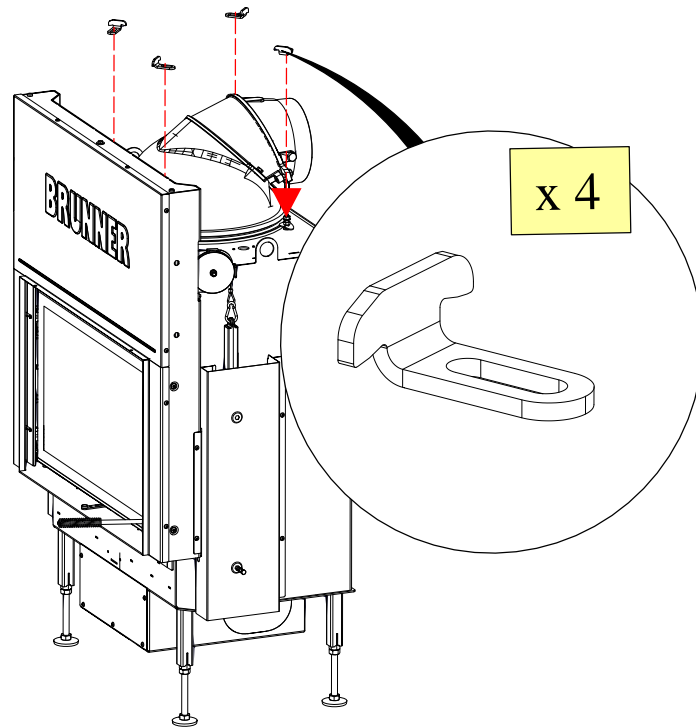
Abb. 10: Zusammengefasste Informationen

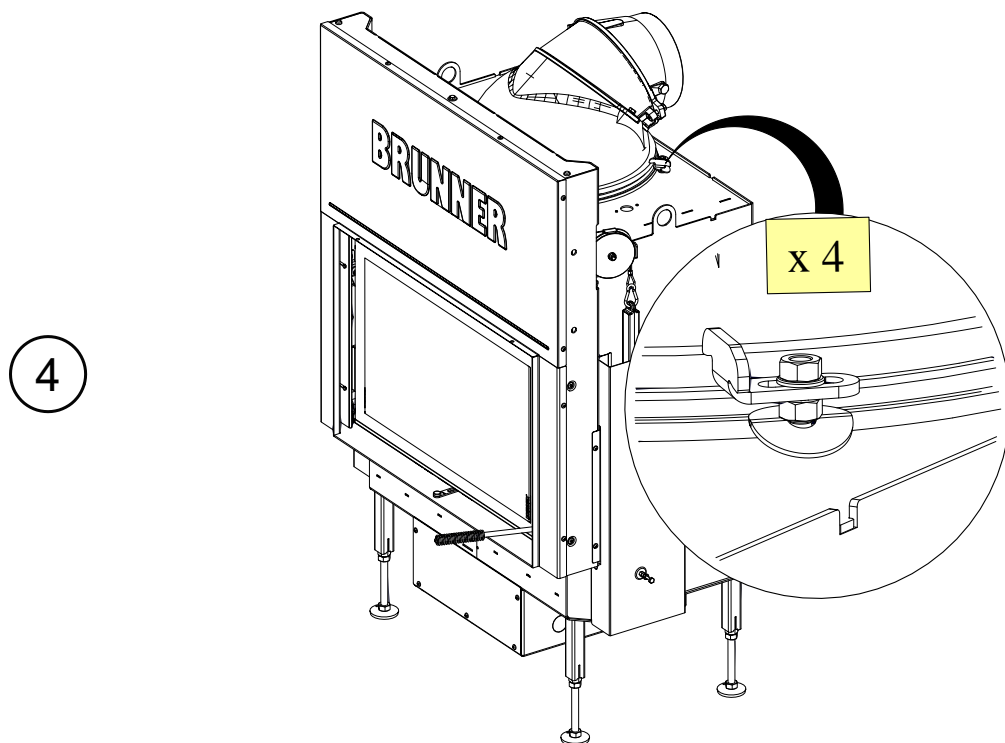
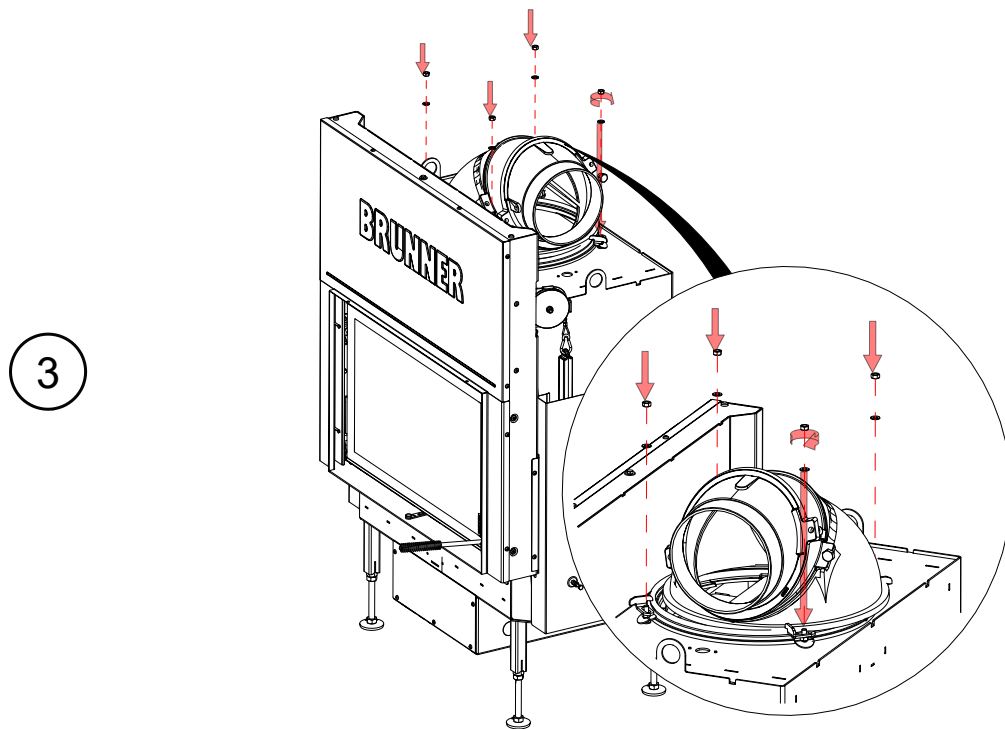
Arbeitsschritte:

1



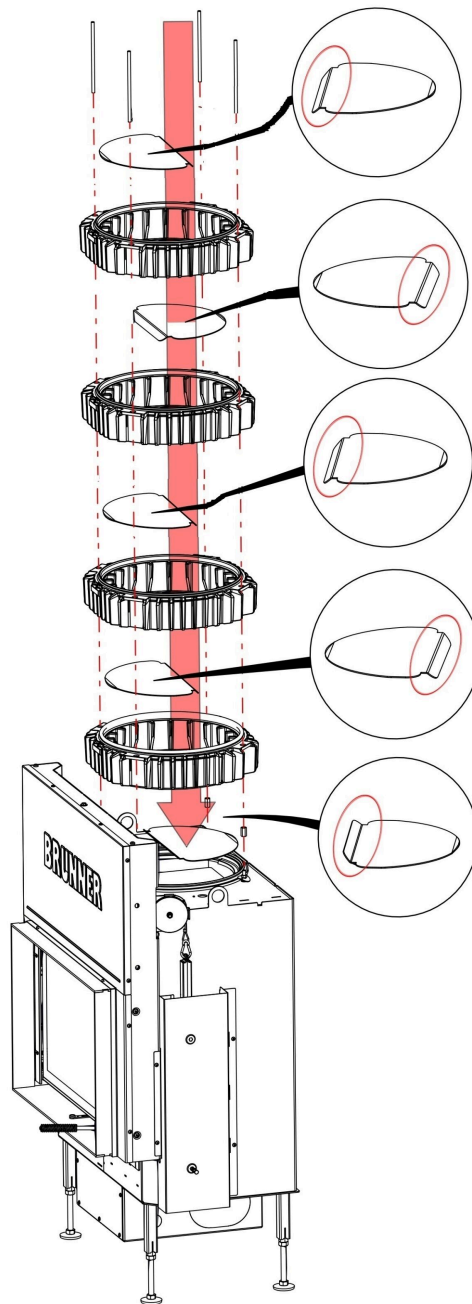
2





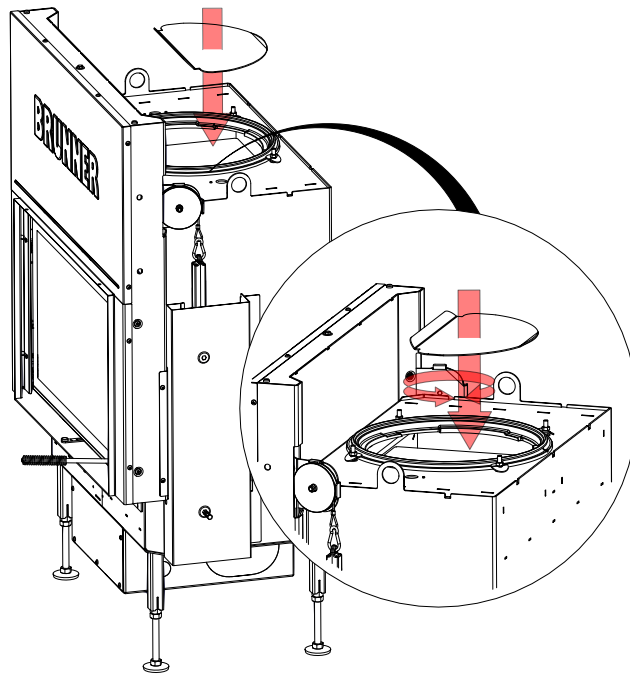
6.6.4 WÄRMETAUSCHERRINGE GUSS

Zusammengefasste Informationen:

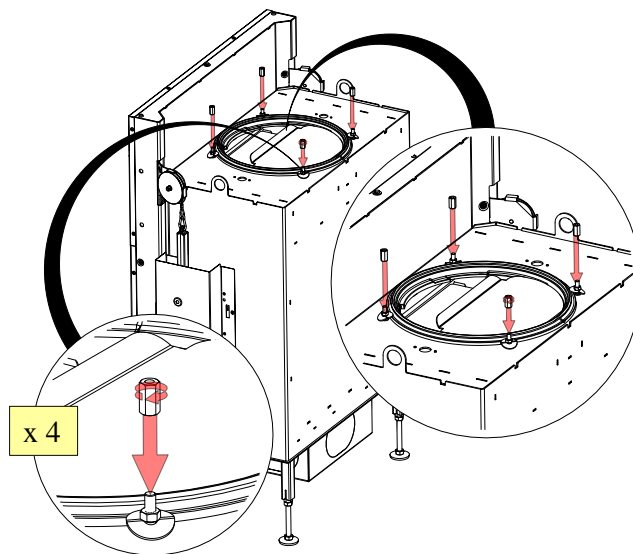


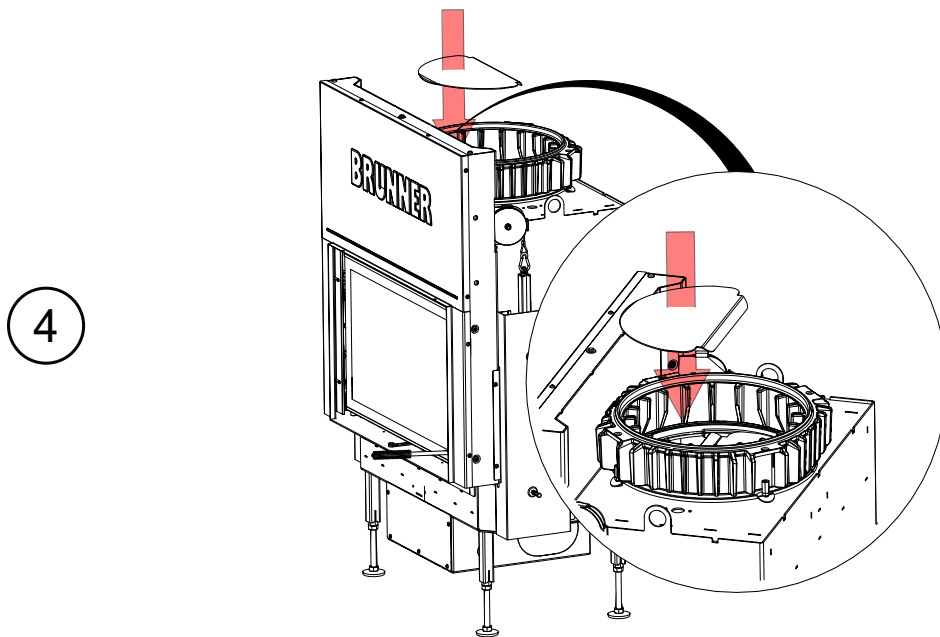
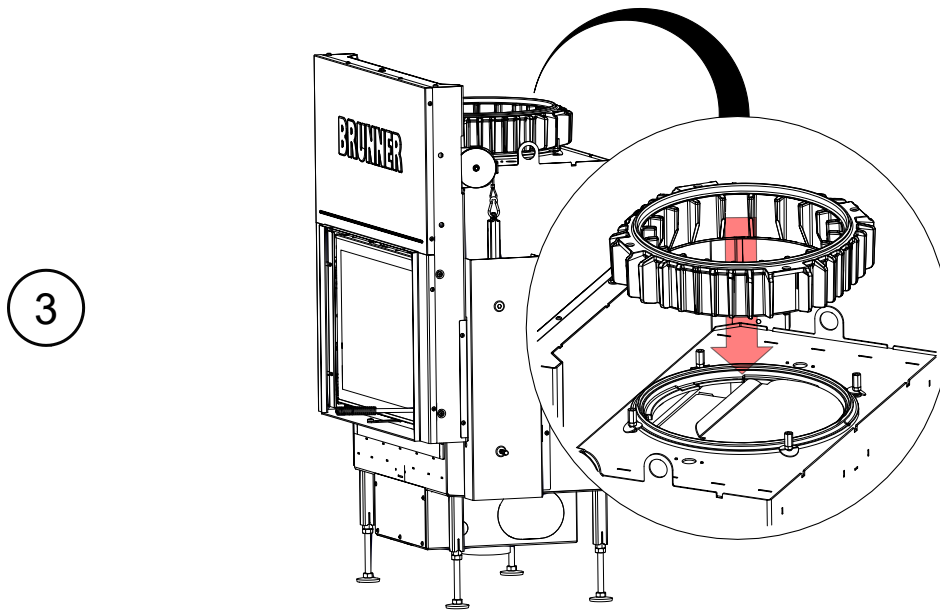
Arbeitsschritte:

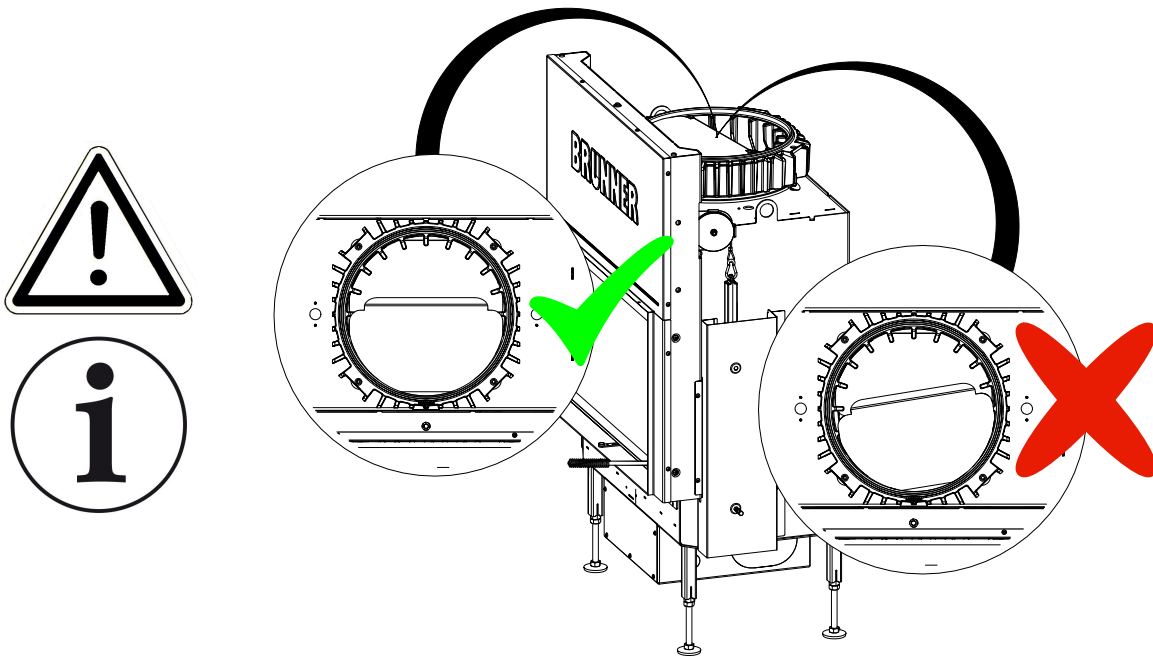
1



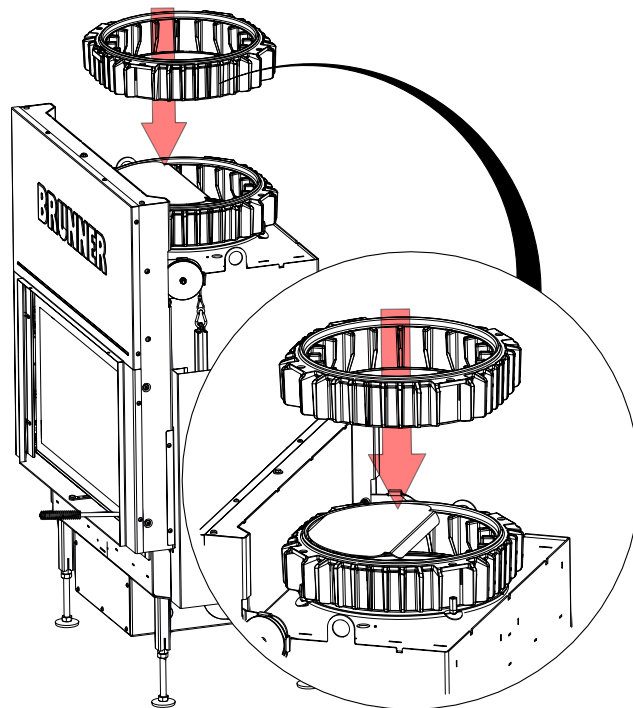
2

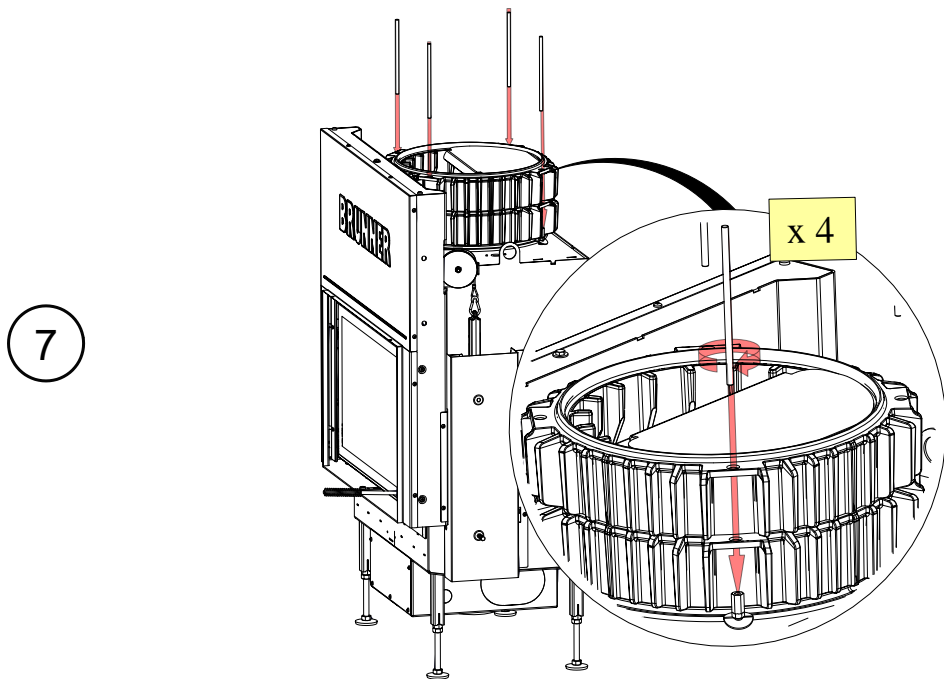
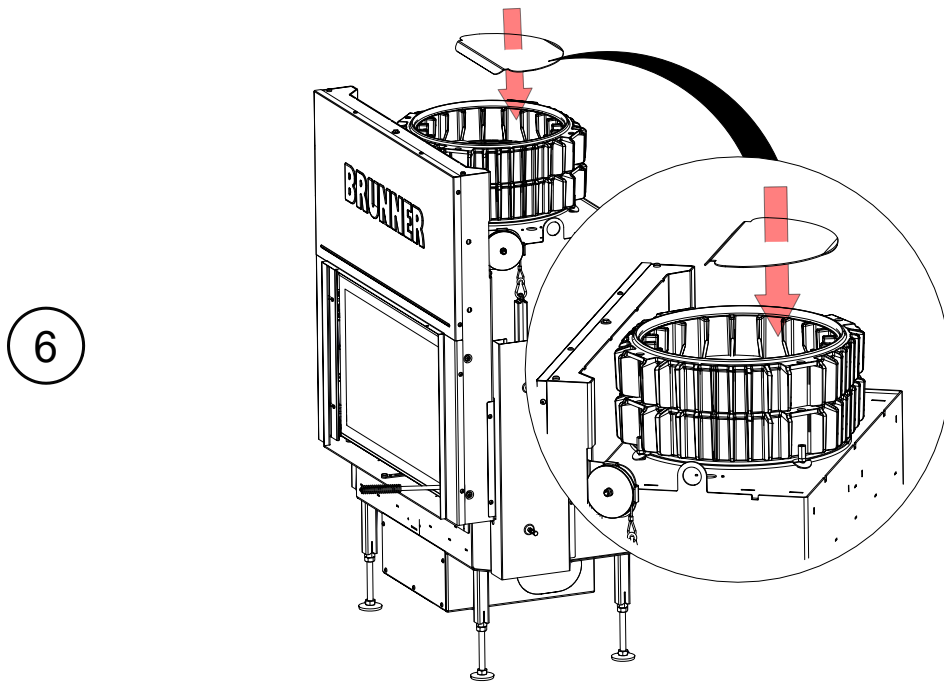




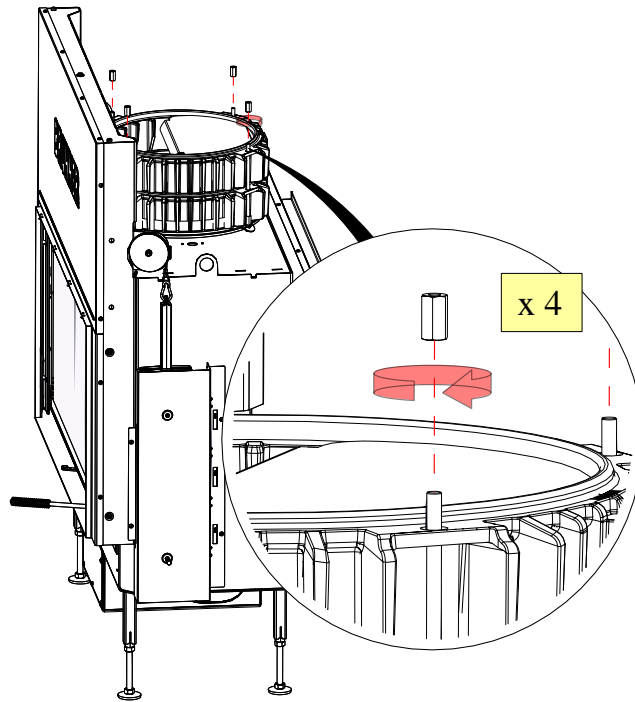


5

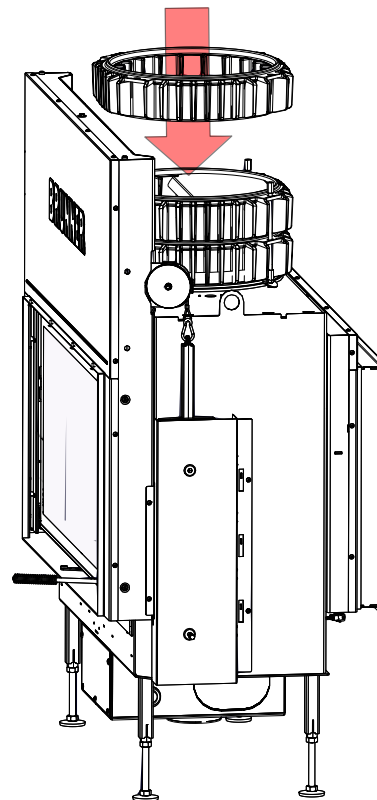




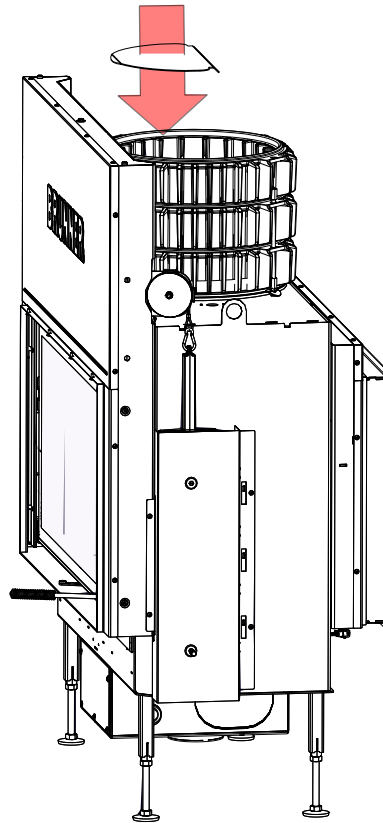
8



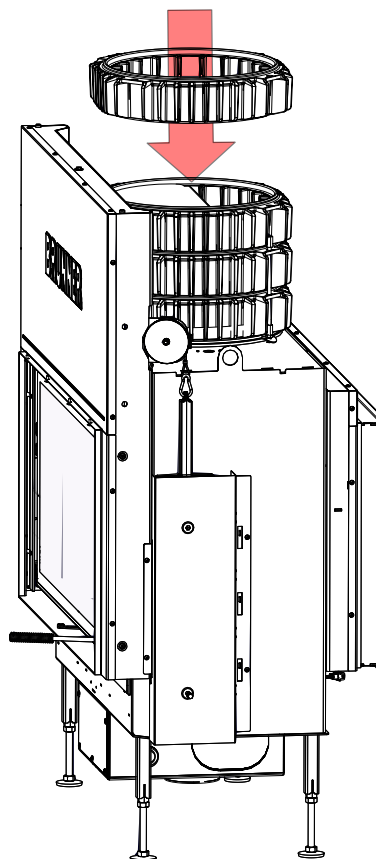
9



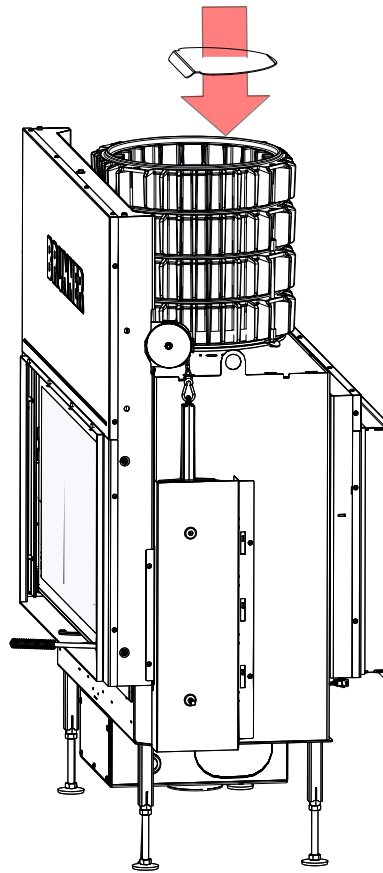
10



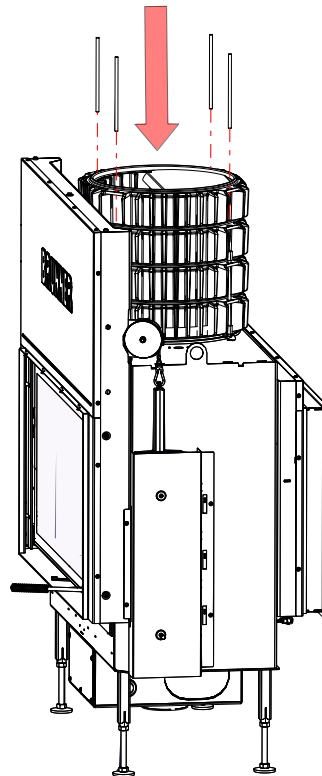
11

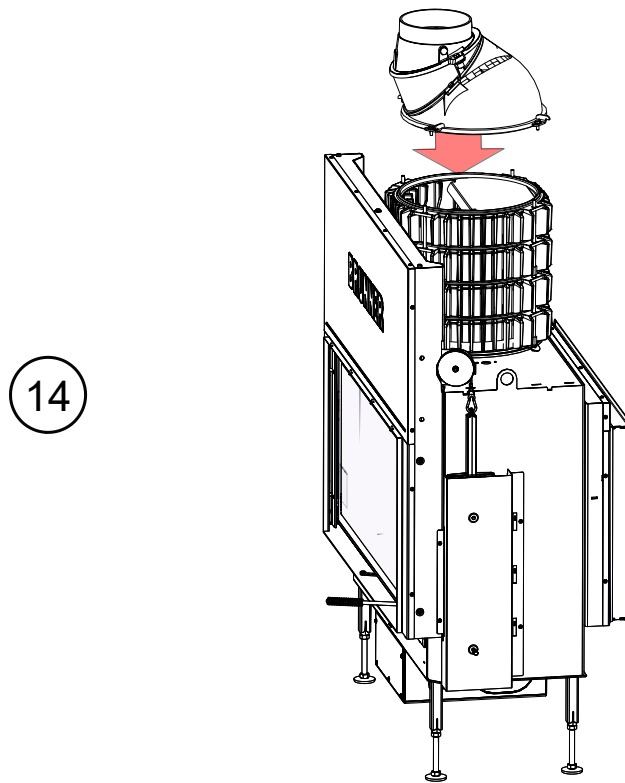


12



13

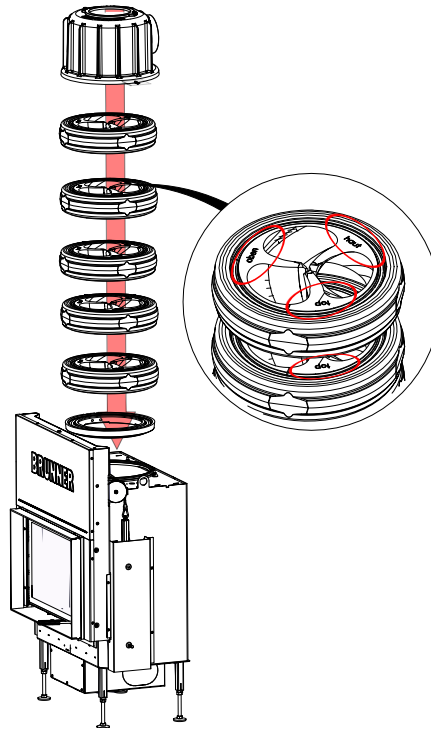




Danach: siehe „Gusshaube“

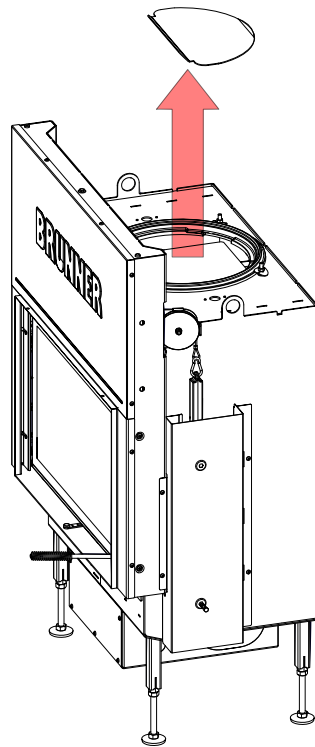
6.6.5 WÄRMETAUSCHER MAS

Zusammengefasste Informationen:

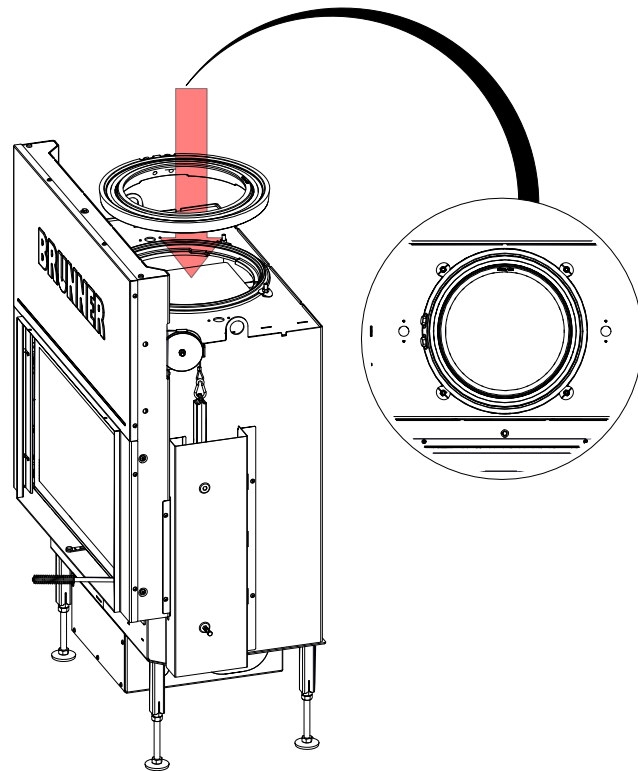


Arbeitsschritte:

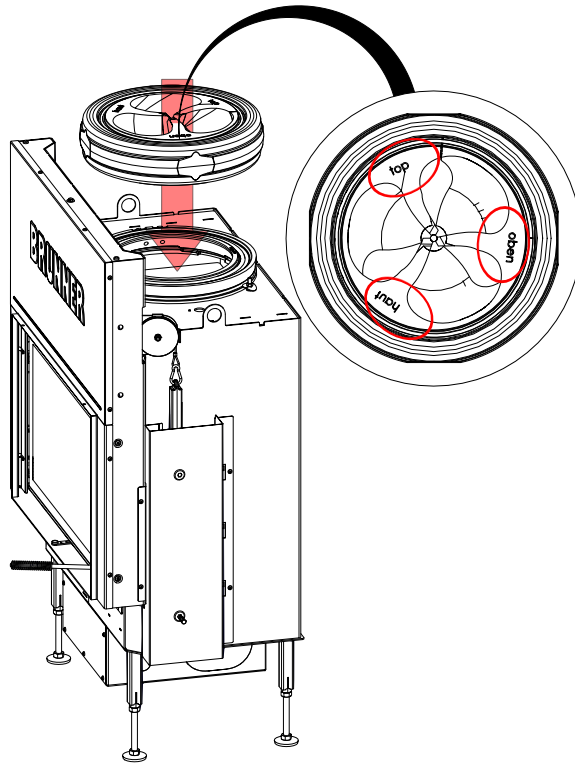
1



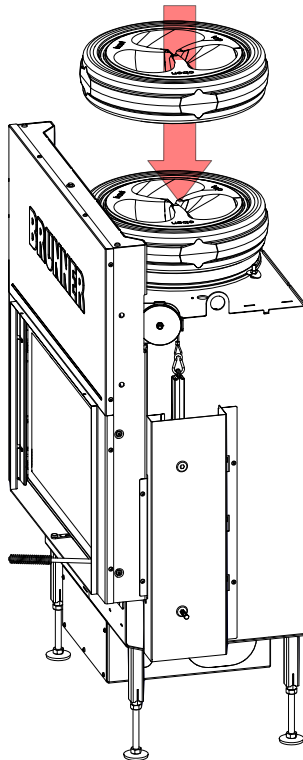
2

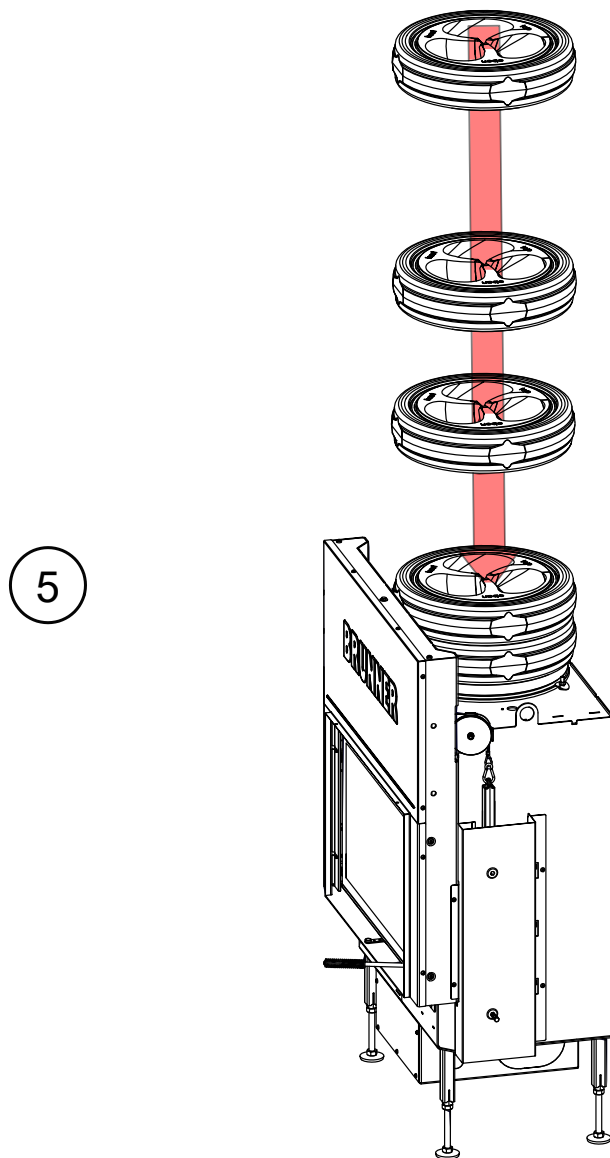


3

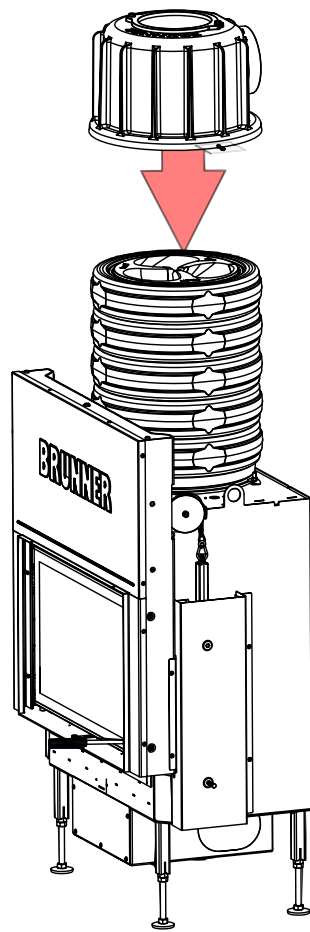


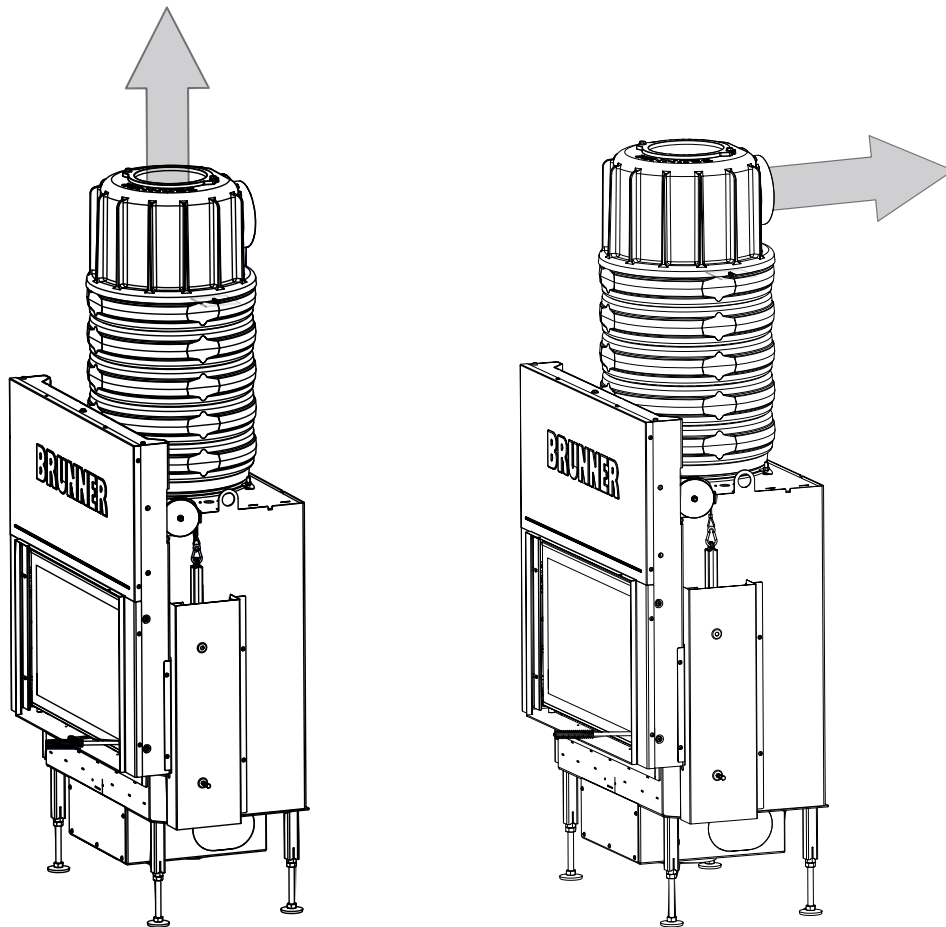
4





6





HINWEIS

Korrekte Position nach Montage der Gusskuppel sicherstellen!

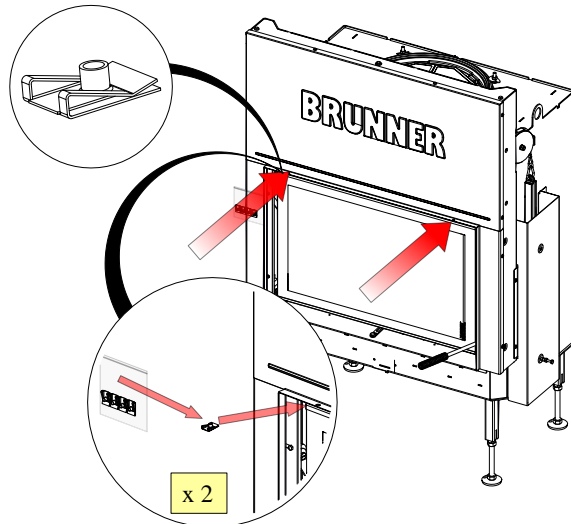
Bei Montage kann sich die Gusskuppel verschieben, so dass sie nicht mehr korrekt bündig auf dem Aufnahme-ring aufsitzt.

- ▶ Kontrolle mit Lichtprobe: Durchleuchten des Brennraums, um vorhandene Spalten zwischen Aufnahme-ring und Gusskuppel sichtbar zu machen.

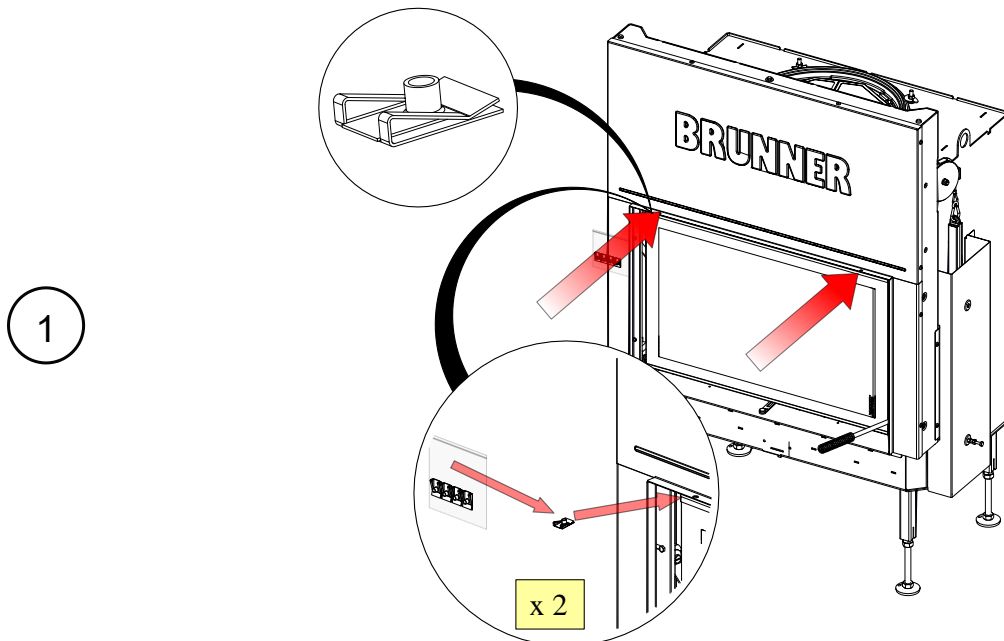
6.7 RAHMENVARIANTEN

6.7.1 ANBAURAHMEN BZW. BLENDRAHMEN

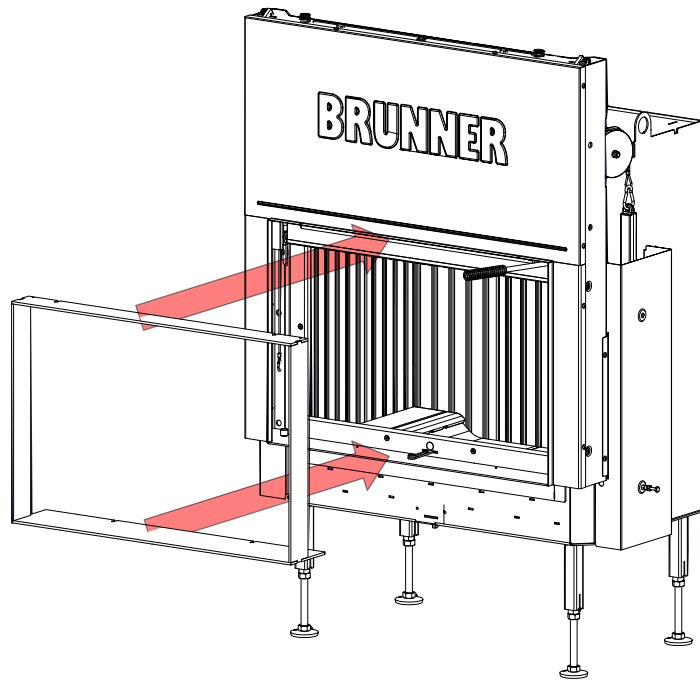
Anbaurahmen bzw. Blendrahmen



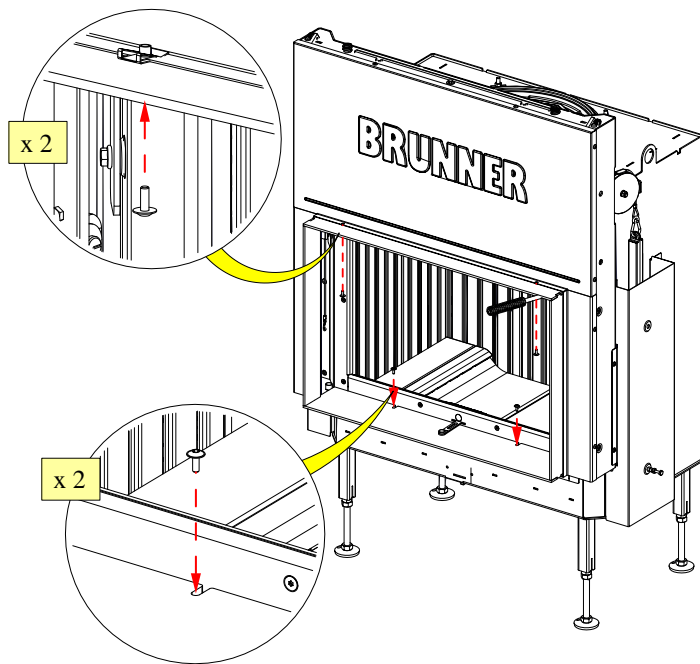
Montage: Anbaurahmen



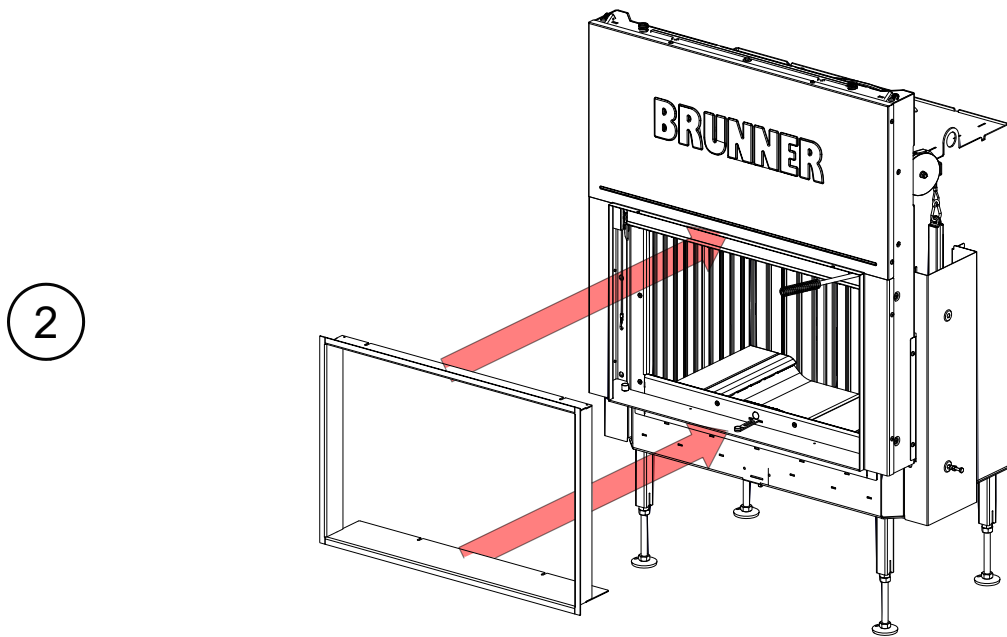
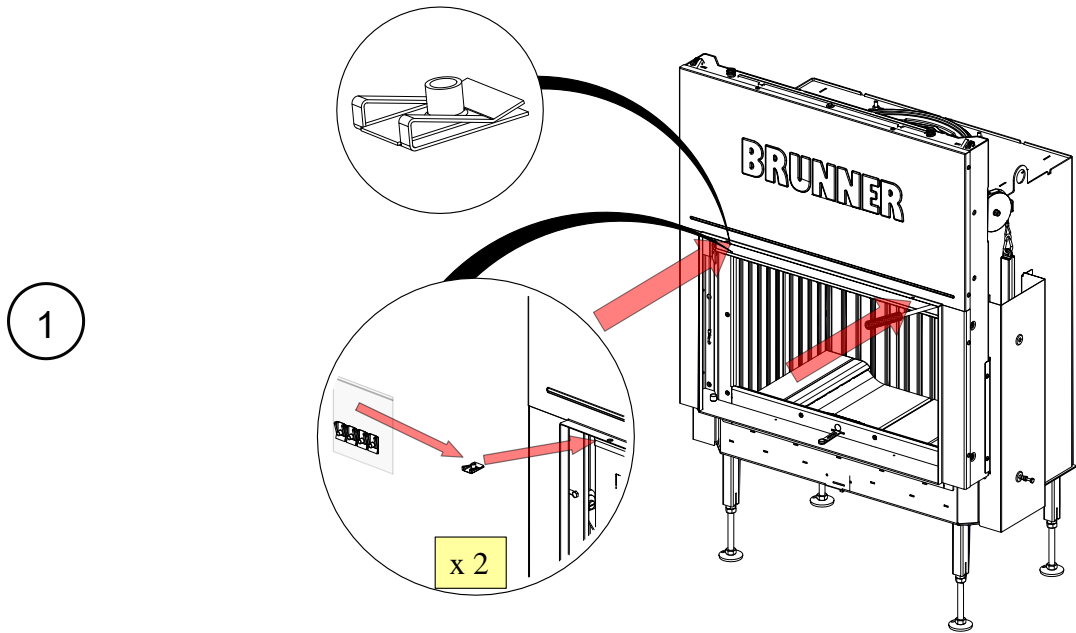
2

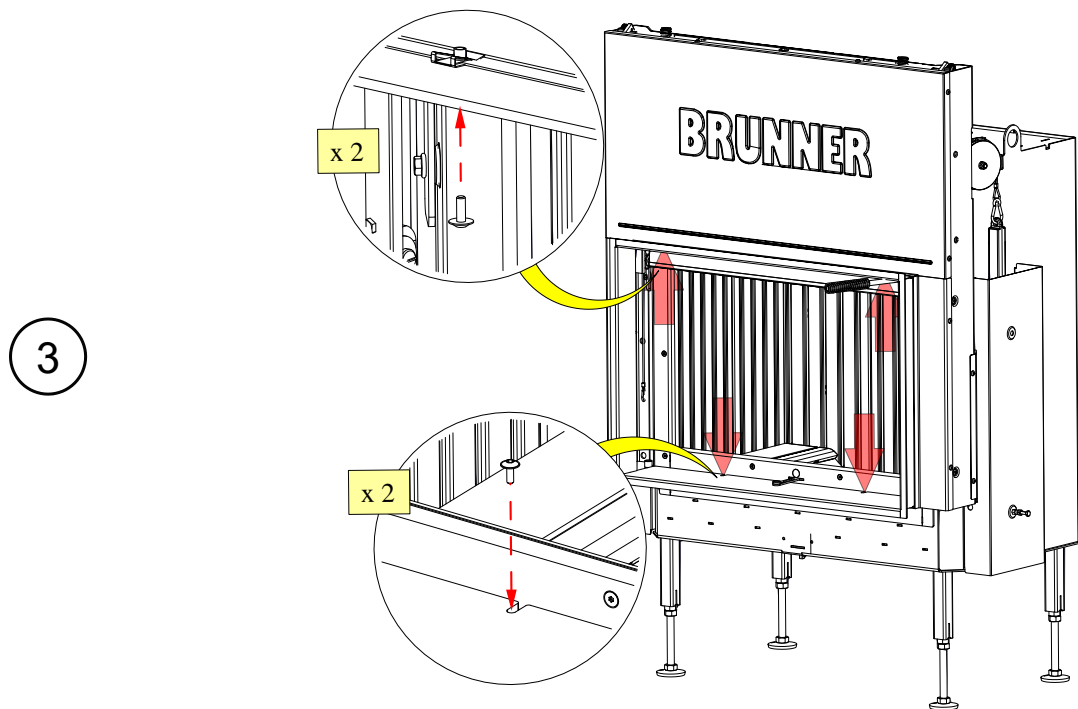


3



Montage: Blendrahmen

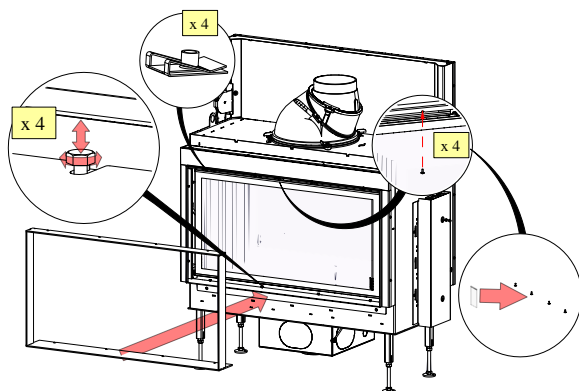




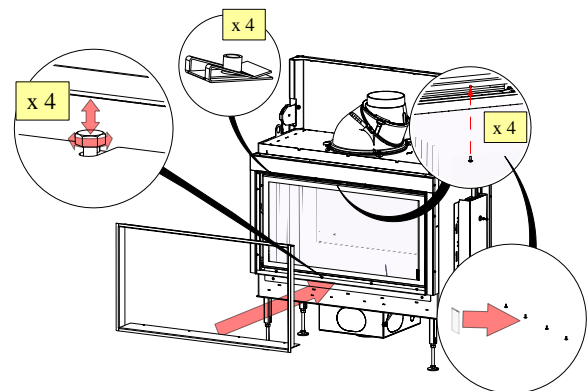
6.7.2 ANBAURAHMEN BZW. BLENDRAHMEN (BKH - SEITE MIT KIPPTÜR)

Zusammengefasste Informationen:

Montage: Anbaurahmen



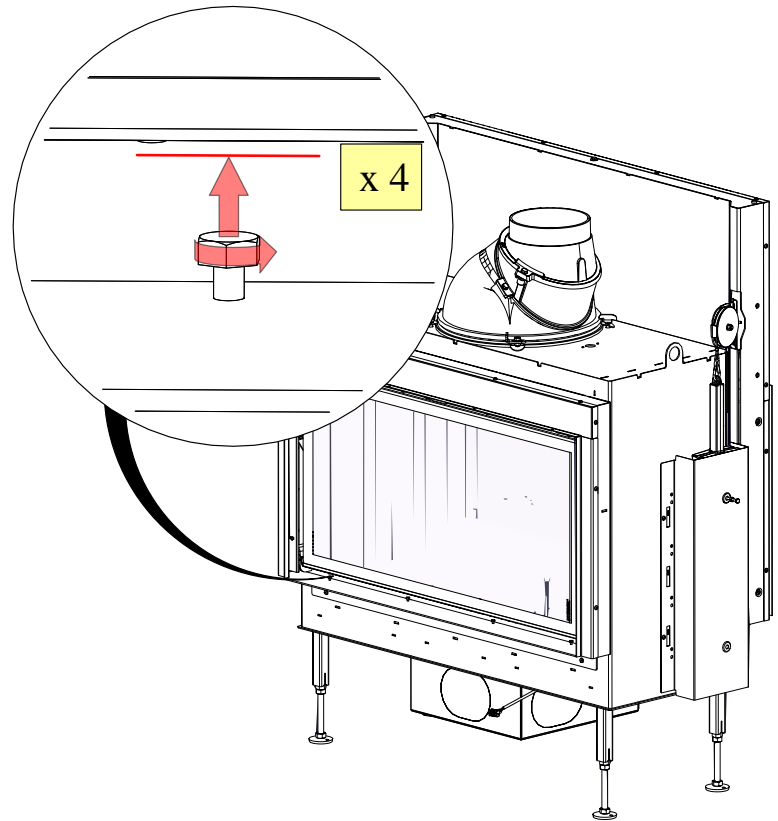
Montage: Blendrahmen



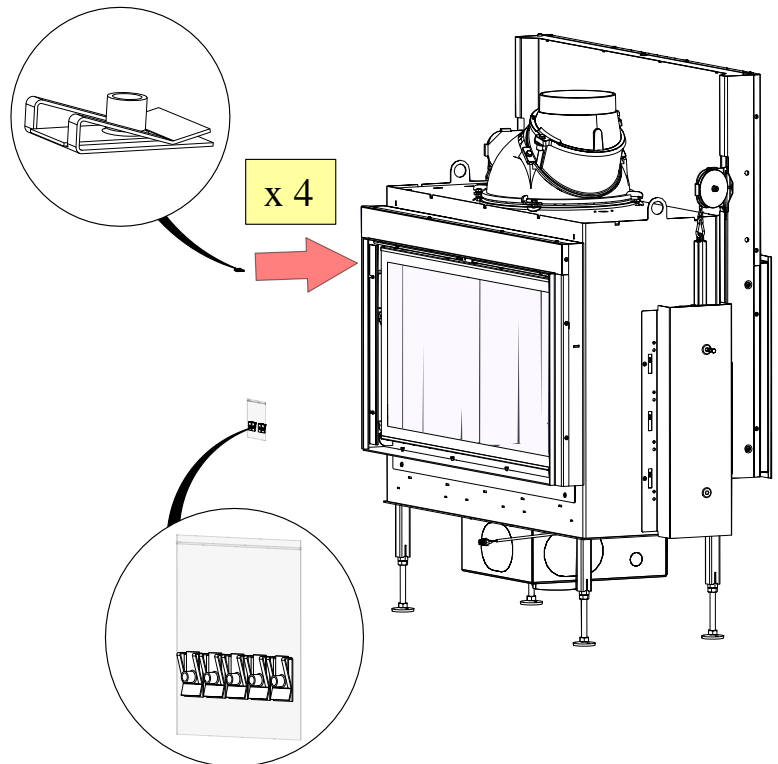
Anbaurahmen

Arbeitsschritte:

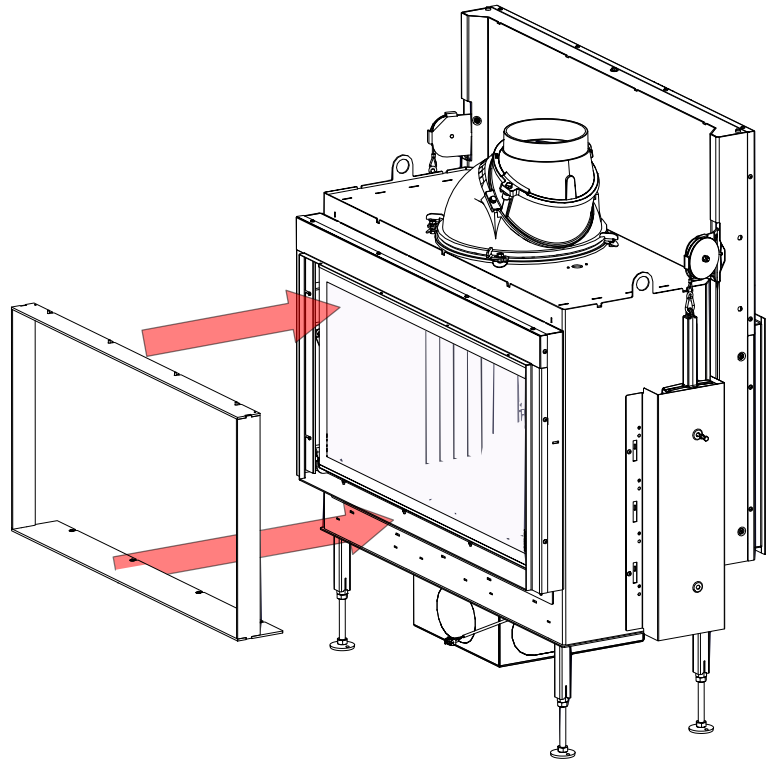
1



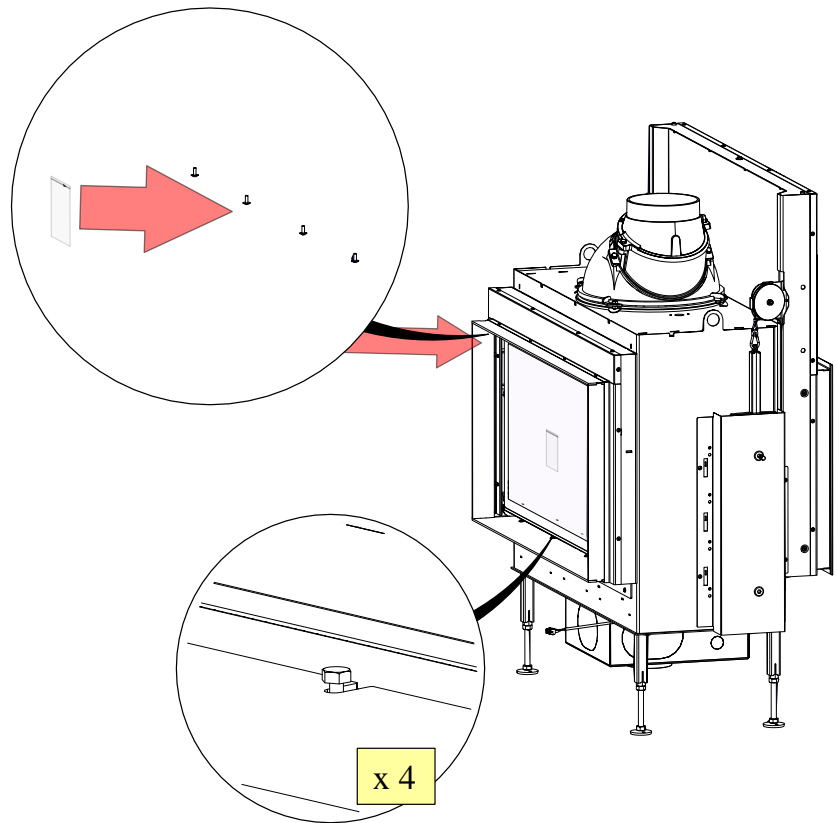
2



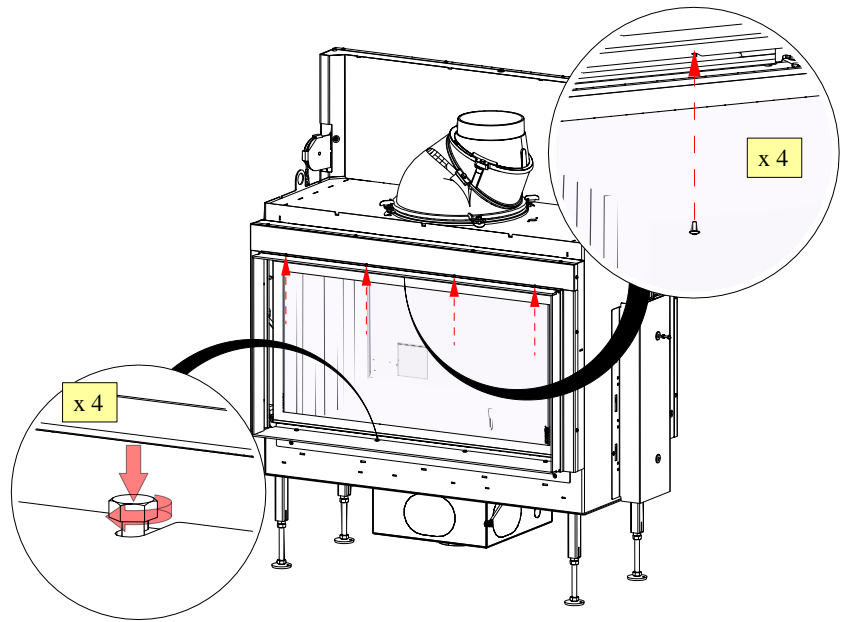
3



4



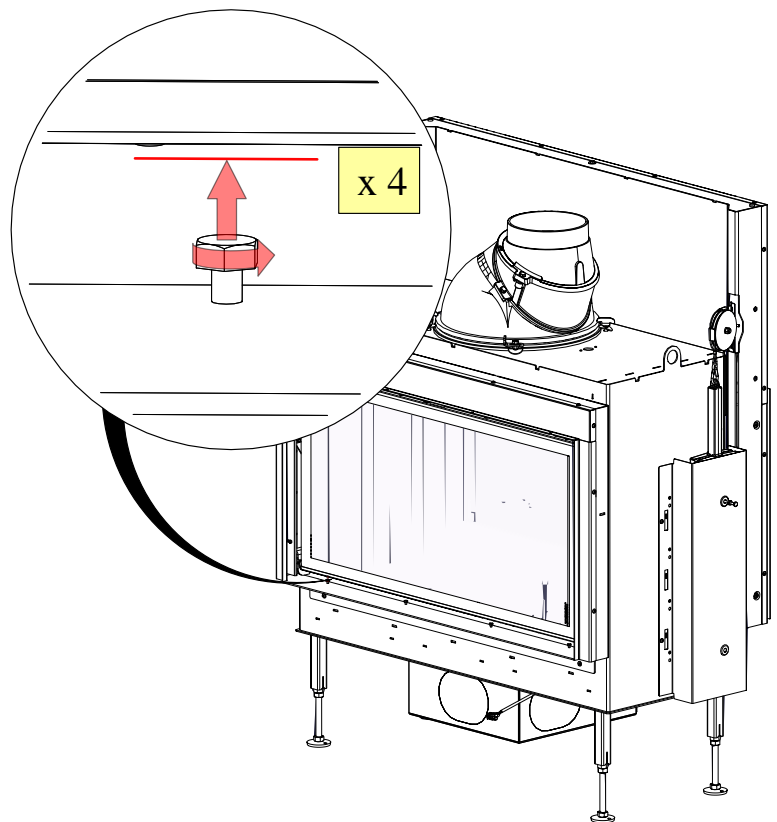
5

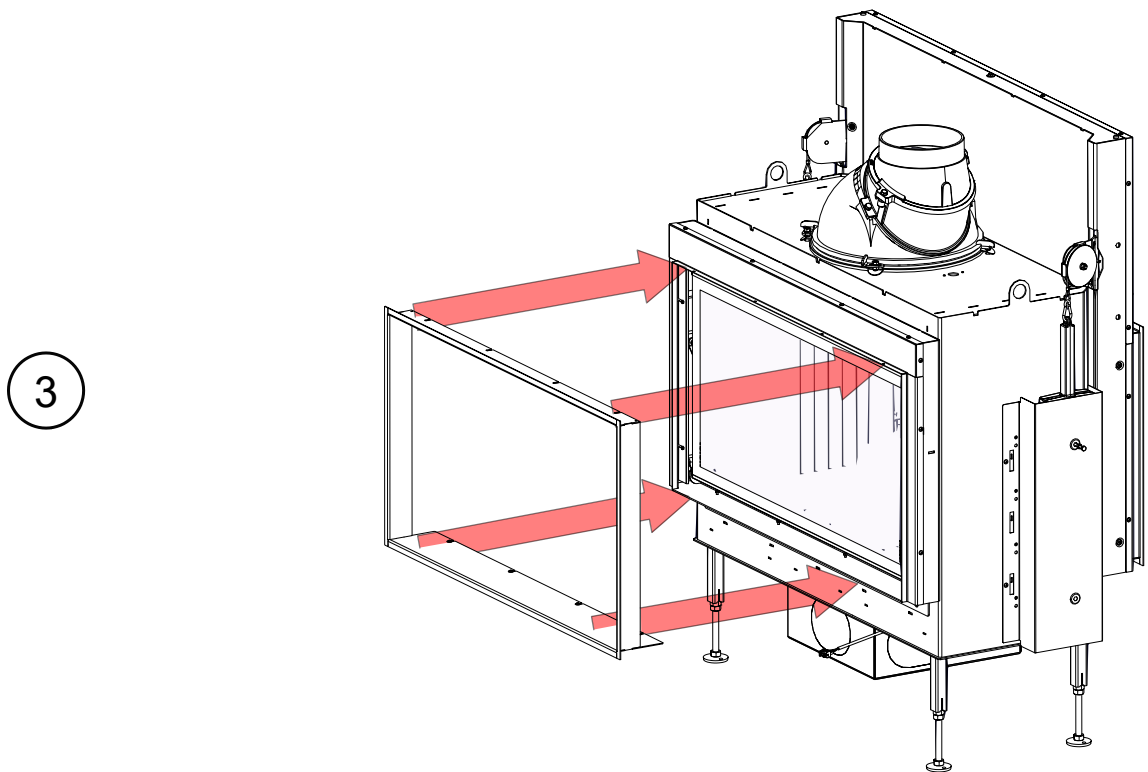
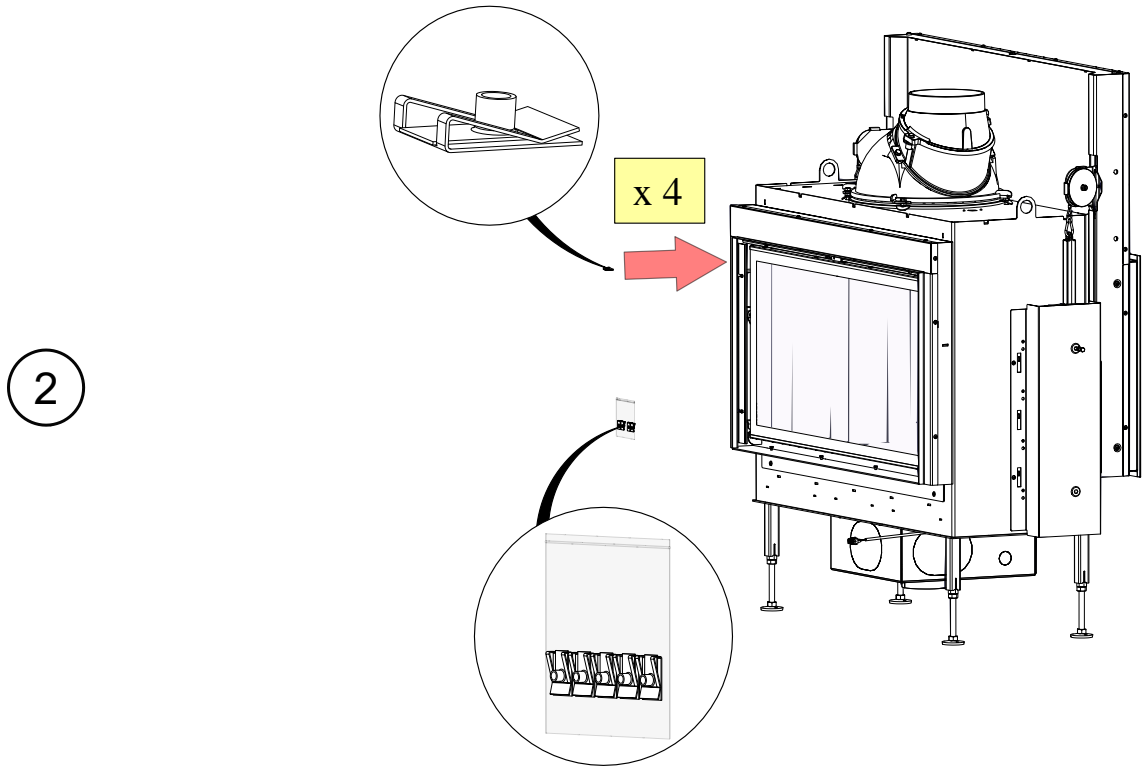


Blendrahmen

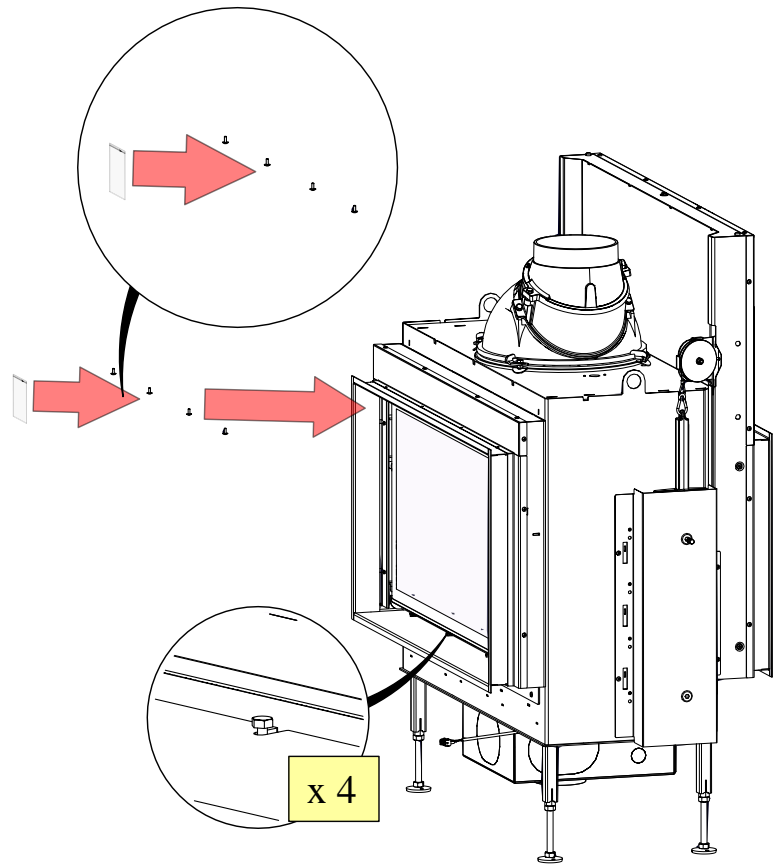
Arbeitsschritte:

1

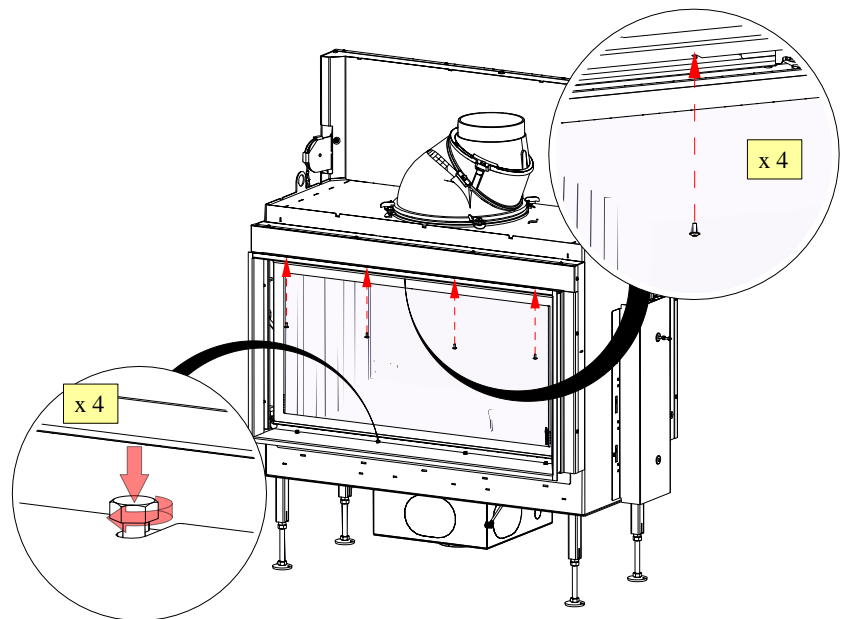




4



5



7 UMBAUTEN, EINSTELLUNGEN

7.1 UMBAU - SCHIEBETÜR: „NICHT SELBSTSCHLIEßEND“

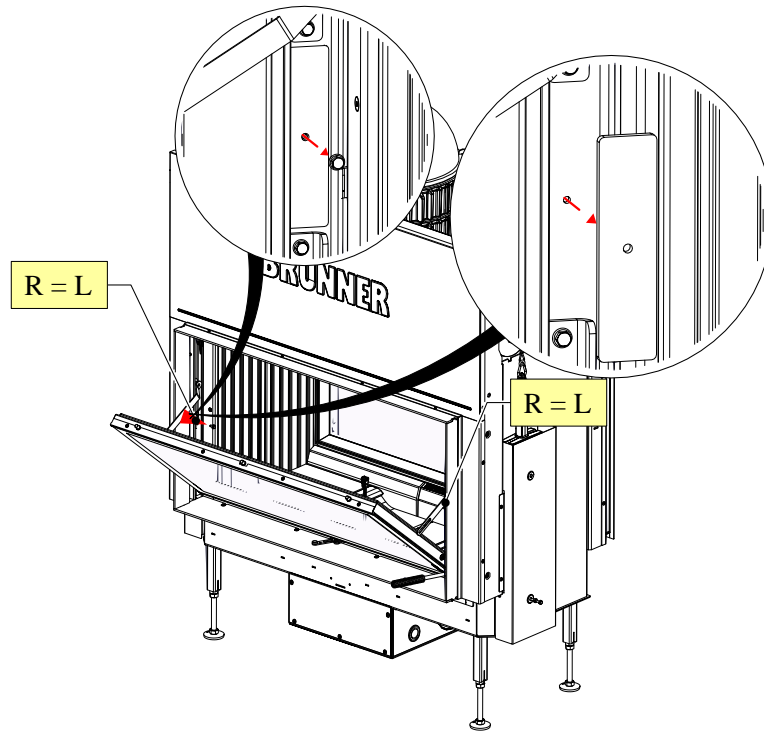


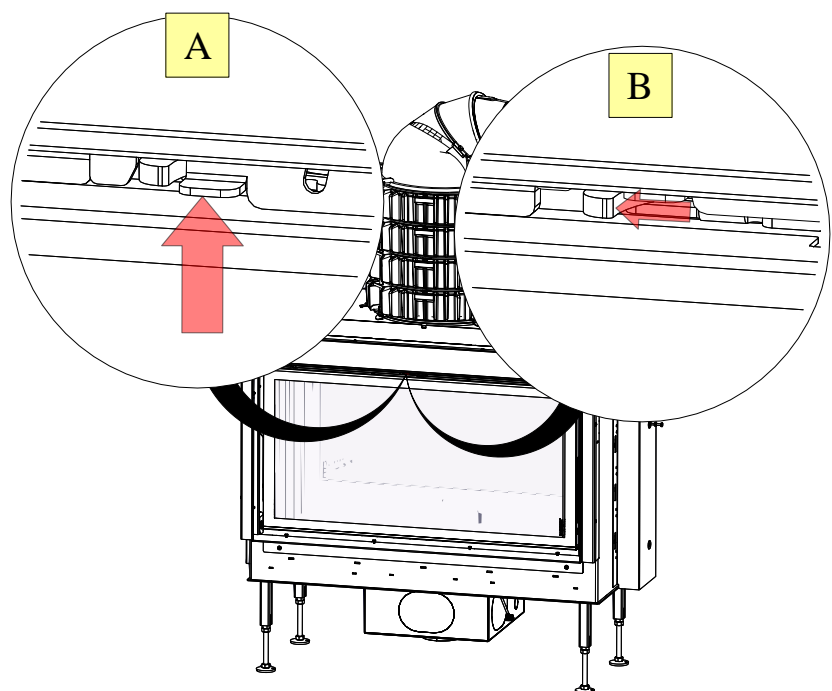
Abb. 11: Zusammengefasste Informationen

R = rechts

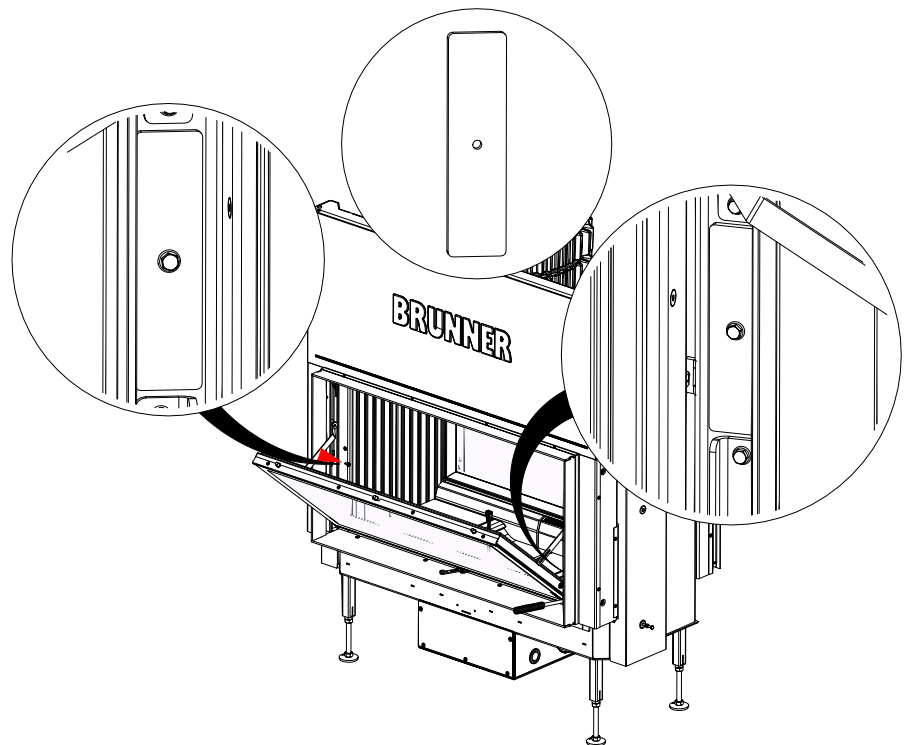
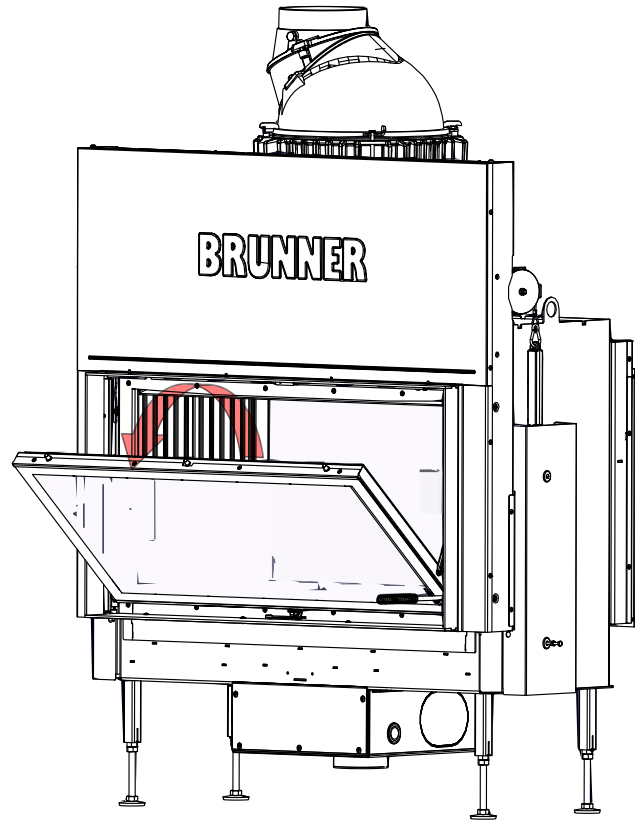
L = links

Arbeitsschritte:

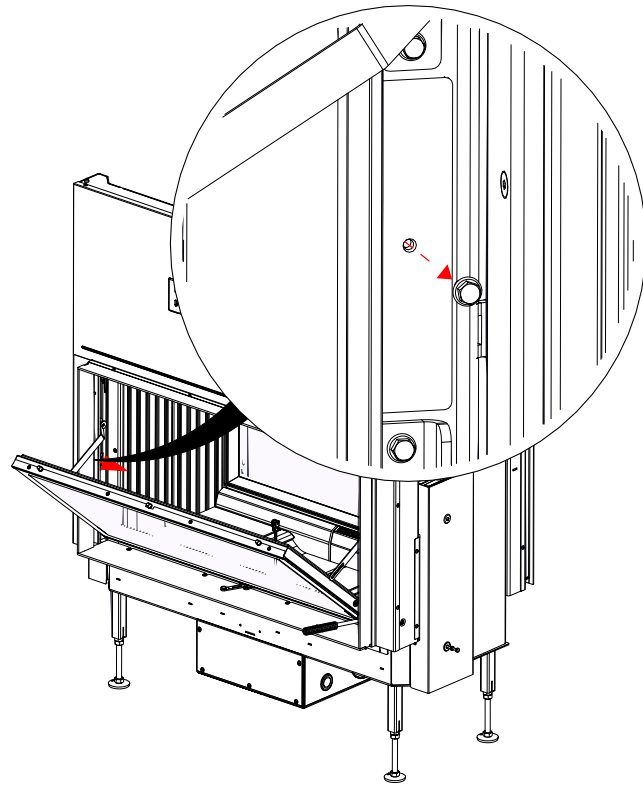
1



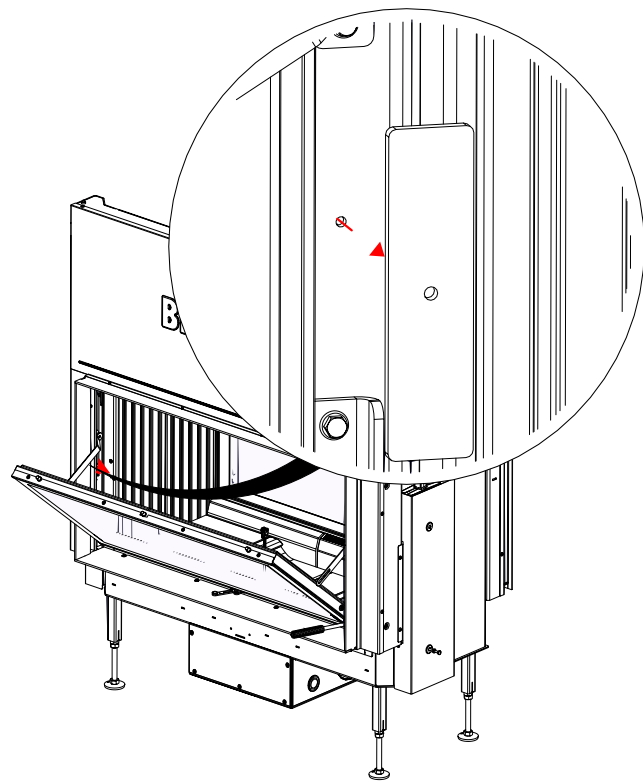
2



3



4



7.2 NACHRÜSTUNG EAS/EOS

Die Nachrüstung einer EAS bzw. EOS ist bei BKH-Geräten der Serie 5.0 möglich. Besteht der Wunsch nach einer Nachrüstung, so ist dies bei der Bestellung anzugeben. Für die Nachrüstung EAS/EOS sind ein paar vorbereitende Maßnahmen zu treffen, die nachfolgend aufgezeigt werden.

Vorbereitende Maßnahmen	Anmerkung
Einzugsseil für Thermofühler	werkseitig vormontiert
Evtl. Öffnung für Thermofühlermontage und EAS-Einbau von vorne	vorteilhaft, aber nicht zwingend erforderlich
Leerrohre für Spannungsversorgung EAS. bzw. Steuereinheit EOS	
Leerrohre zwischen Unterputzkasten für EAS (mit und ohne Display) bzw. Steuereinheit EOS und Gerät	
Leerrohre zwischen den Unterputzkästen Steuereinheit und Display	bei EOS
Ansteuermöglichkeit	Relais A4 vorsehen

8 ENTSORGUNG

Altgeräte enthalten Wertstoffe, die einem Recycling zuzuführen sind. Beachten Sie die geltenden nationalen gesetzlichen Vorschriften für die Entsorgung.



Lebensgefahr durch Stromschlag.

Elektrische Anschlüsse der Ofenanlage stehen unter Netzspannung. Dies kann zu einem Stromschlag führen.

Stromzufuhr abschalten.

Stromzufuhr gegen Wiedereinschalten sichern.

Metallteile der Altmittelverwertung zuführen.

Elektrische und elektronische Bauteile sind als Elektroschrott zu entsorgen.

Schamotteauskleidungen müssen als Sondermüll entsorgt werden.

Dämm- und Isoliermaterialien des Heiz- bzw. Kamineinsatzes in einem geschlossenen Behälter auf einer dafür zugelassenen Reststoffdeponie entsorgen.

Die Glaskeramikscheiben nicht in den Altglas-Sammelbehälter geben! Die Scheiben können als normaler Hausmüll entsorgt werden.

Recycling von edelmetallhaltigen Katalysatoren

Oxidationskatalysatoren, wie sie in modernen Holzfeuerungen eingebaut werden, reduzieren Emissionen von Kohlenstoffmonoxid und Kohlenwasserstoffen sehr zuverlässig. Damit dies gelingt, werden Edelmetalle wie Platin, Palladium und Rhodium auf der Oberfläche von Katalysatoren eingesetzt. Diese Edelmetalle werden in sehr kleinen Größen gleichmäßig auf der Oberfläche der Katalysatoren verteilt. Über die Betriebsjahre sorgt der Abrieb von durch den Katalysator strömenden Partikeln dafür, dass die edelmetallhaltige Beschichtung zum Teil abgetragen wird. Eine dauerhafte Überhitzung des Katalysators ($T > 700 \text{ °C}$) schädigt die Beschichtung. In den beschriebenen Fällen sollte der Katalysator ausgetauscht und durch einen neuen ersetzt werden, damit die katalytische Wirkung vorliegt.

Gebrauchten Katalysatoren können wieder verwendet werden. Auch wenn diese gebrochen oder beschädigt sind, können diese dem Recycling zugeführt werden.

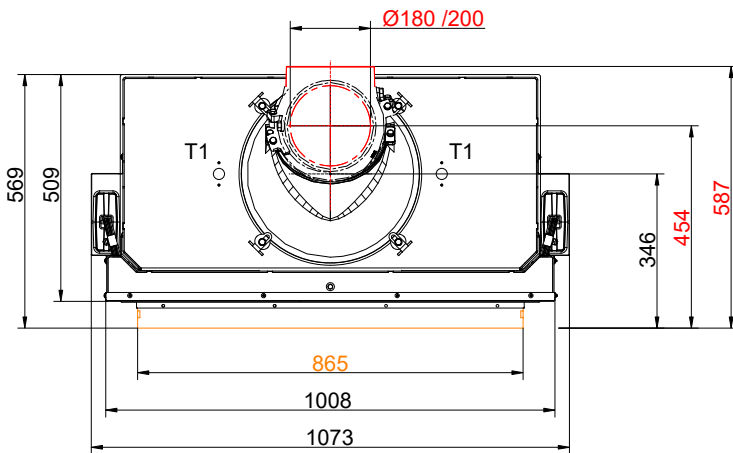
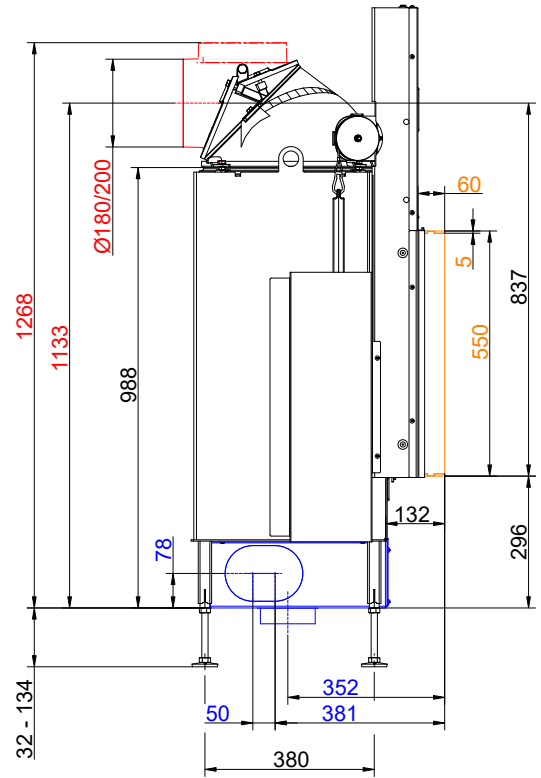
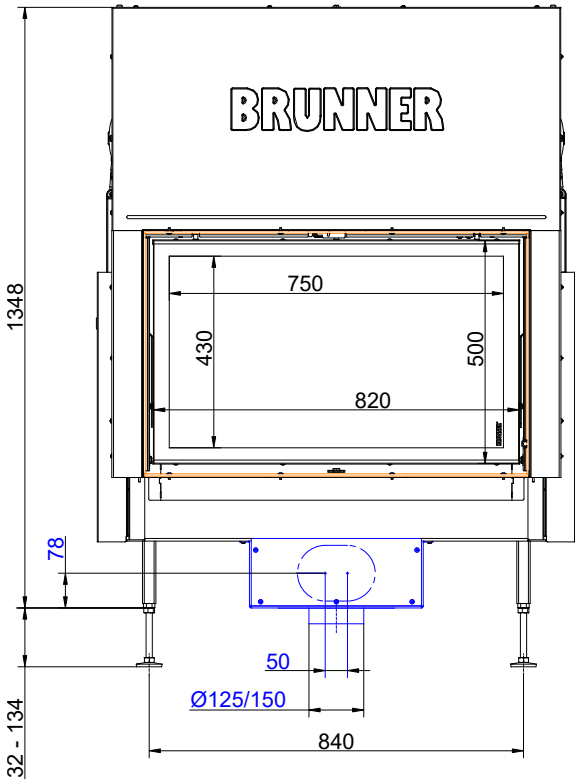
Enthaltene Edelmetalle werden über eine thermische bzw. chemische Abscheidung sortenrein zu über 90 % zurückgewonnen und dem Fertigungsprozess wieder zugeführt.

Bitte senden Sie gebrauchten Katalysatoren an folgende Adresse zum Recycling ein:

Blue Fire GmbH
Industriestr. 5
D-26683 Saterland-Ramsloh

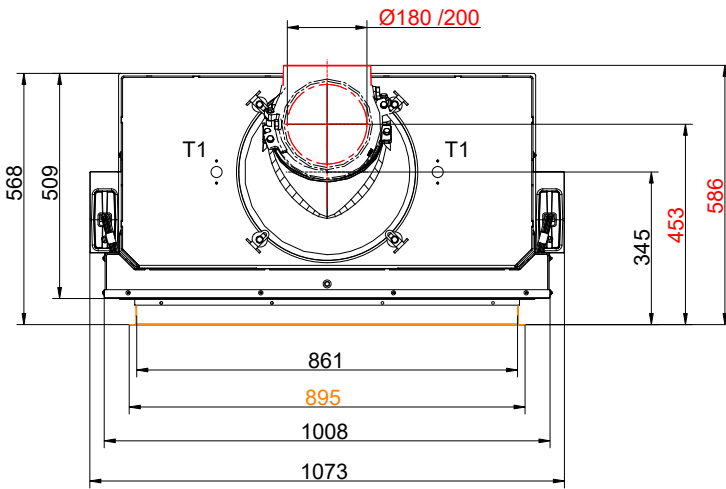
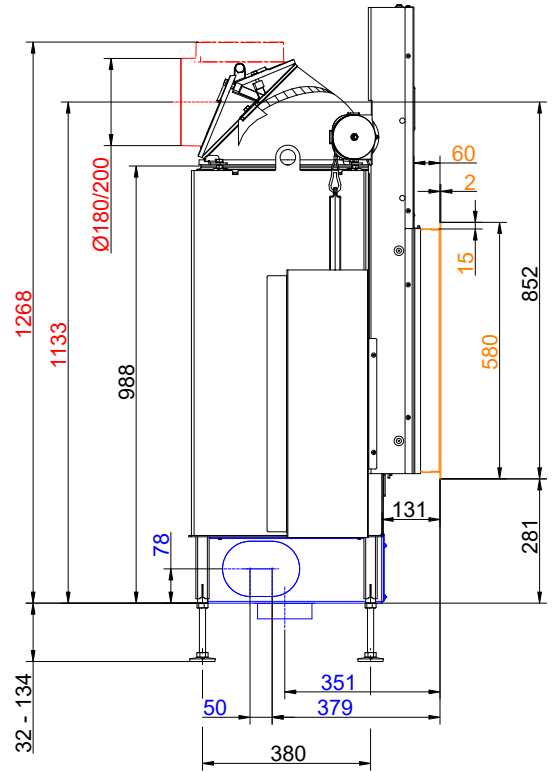
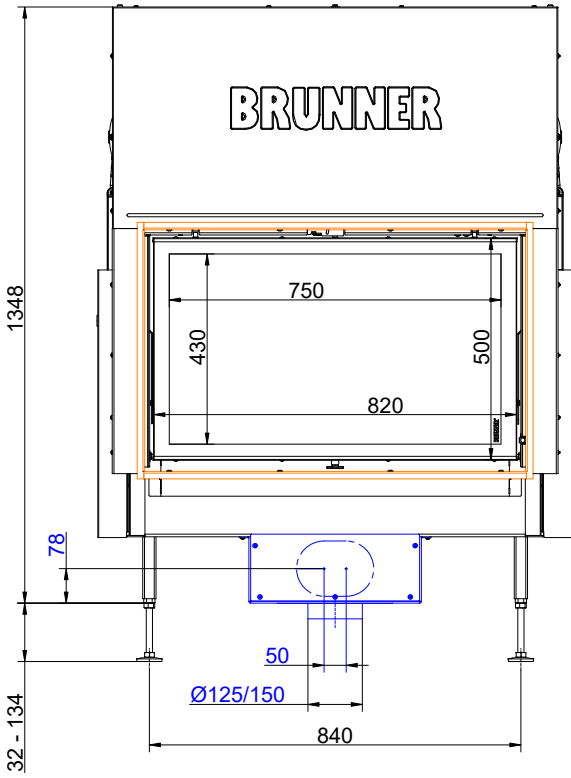
Vielen Dank für Ihre Unterstützung, für die Schonung der Umwelt und der Ressourcen.

Maßblätter - BKH flach 50-82 green Schiebetür



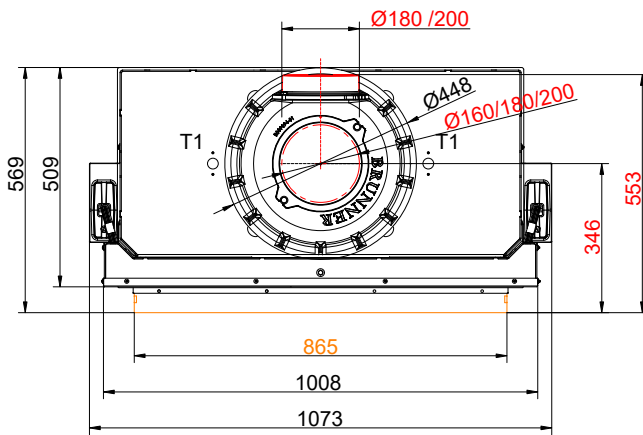
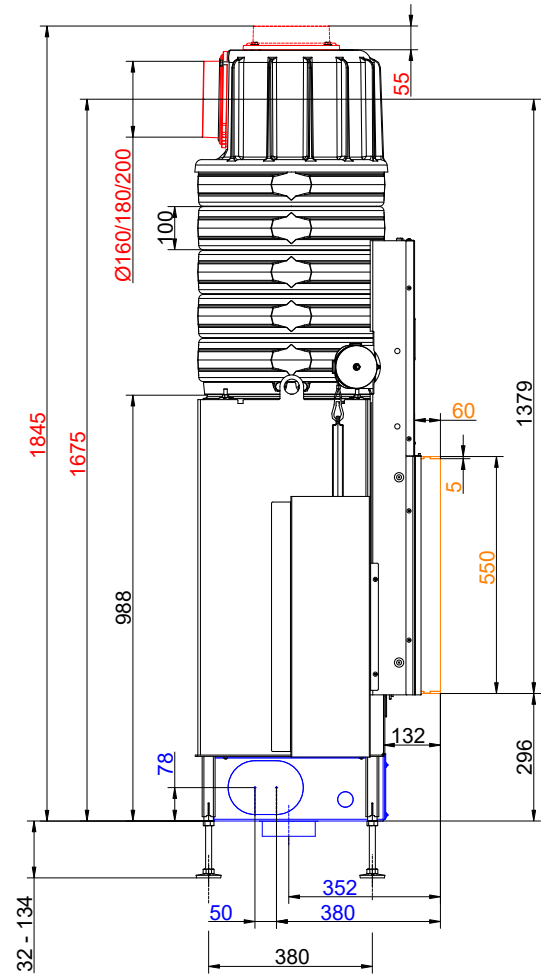
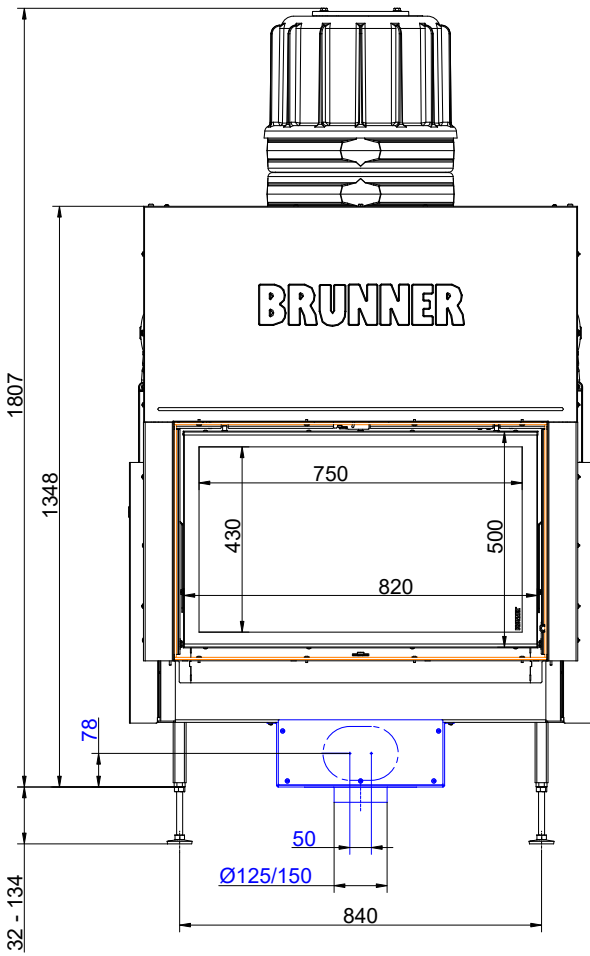
... mit Anbaurahmen und Gusskuppel

Maßblätter - BKH flach 50-82 green Schiebetür



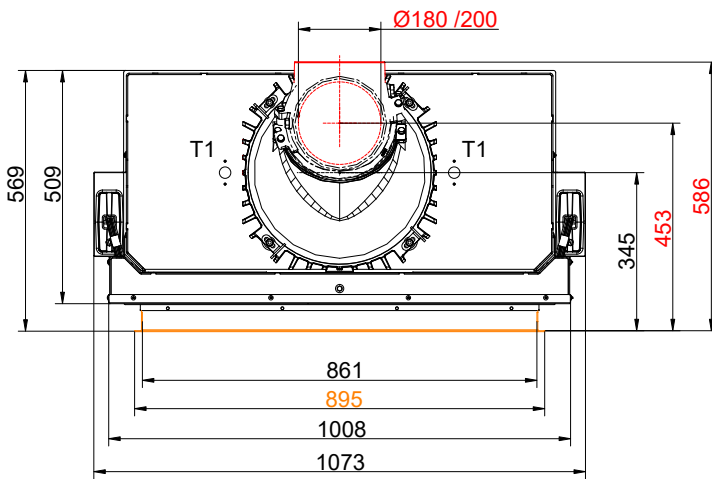
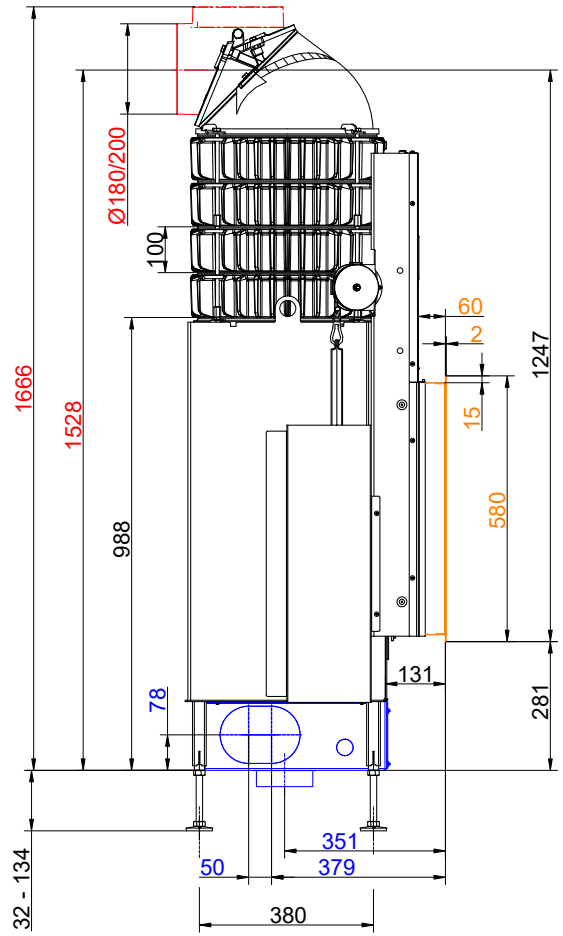
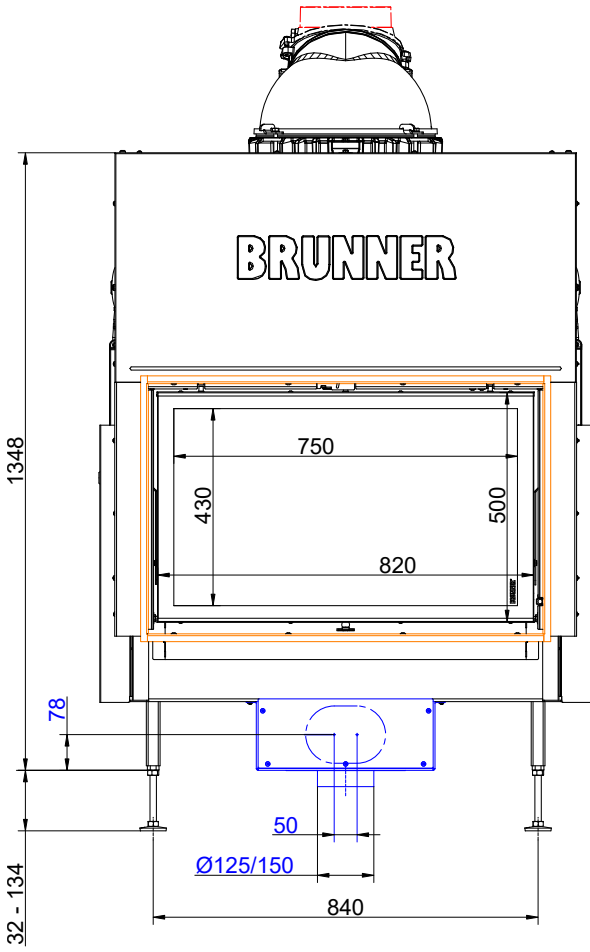
... Blendrahmen und Gusskuppel

Maßblätter - BKH flach 50-82 green Schiebetür



... Anbaurahmen und MAS

Maßblätter - BKH flach 50-82 green Schiebetür



... Blendrahmen und Wärmetauscherringe Guss + Gusskuppel

Planung und Einbau - BKH flach 50-82 green Schiebetür

Geprüft nach		EN 13229 W	EN 13229 WA
Werte bei Betriebsweise		Nennleistung ¹⁾	Speicherbetrieb ²⁾
Daten für Funktionsnachweis			
Nennwärmeleistung	kW	10	-
Brennstoffumsatz	kg/h	3,3	4,5
Feuerungsleistung	kW	12,0	22
Abgasmassenstrom	g/s	12,0	19
Abgastemperatur nach			
Gusskuppel	°C	250	350
4 x Wärmetauscherringe Guss + Gusskuppel	°C	210	260
5 x Speicherringe MAS inkl. Gusshaube MAS ³⁾	°C	-	260
2,0 m keramische Nachheizfläche ⁴⁾	°C	-	180
1,4 m Modulspeichersteine (MSS) ⁴⁾	°C	-	180
Kesselmodul	°C	208	-
notwendiger Förderdruck	Pa	12	12
Brennstoffmenge	kg	2,5	5,0
Verbrennungsluftbedarf	m ³ /h	32	48
Verbrennungsluftanschluß Ø	mm	125	125
Wärmeverteilung			
Heizeinsatz / Nachheizfläche	%	30 / 30	30 / 30
Glaskeramik / Glaskeramik beschichtet (GKB)	%	40 / 30	40 / 30
Luftquerschnitte ⁵⁾			
Zuluft	cm ²	800	800
Umluft	cm ²	800	800
min. Oberfläche bei geschlossener Kaminhülle			
wärmeabgebende Oberfläche	m ²	5,4	5,4
min. Abstände Feuerstätte			
mit Hitzeschutzblech zur Kaminhülle, Dämmschicht	cm	-	-
zu Kaminhülle, Dämmschicht	cm	5	5
zum Boden (nicht brennbar)	cm	3	3
Mindestdämmstärken Ersatzdämmstoff / Referenzdämmstoff + Vormauerung ⁶⁾			
mit Hitzeschutzblech zur Anbauwand (nicht brennbar) ⁷⁾	cm	6 / 8	6 / 8
mit Hitzeschutzblech zur Anbauwand (brennbar) ⁷⁾	cm	12 / 13 + 10	12 / 13 + 10
zur Anbauwand (nicht brennbar)	cm	8 / 10	8 / 10
zur Anbauwand (brennbar)	cm	18 / 20 + 10	18 / 20 + 10
zur Decke (nicht brennbar)	cm	8 / 10	8 / 10
zur Decke (brennbar)	cm	22 / 25 + 10	22 / 25 + 10
zum Boden (nicht brennbar)	cm	0 / 0	0 / 0
Mindestabstände vor der Feuerraumöffnung, Glaskeramik / Glaskeramik beschichtet (GKB)			
brennbare Teile	cm	≥ 120 / ≥ 80	≥ 120 / ≥ 80
Gewicht			
Heizeinsatz + Brennkammer Schamotte/Guss	kg	185 + 96 / 115	
Anforderung/Grenzwerte			
EU / Deutschland	Ökodesign / 1. BImSchV (Stufe 2)		

1) Angaben zu „Nennleistung“ ermittelt mit 4 Wärmetauscherringen Guss und Gusskuppel Ø200.

2) Angaben zu „Speicherbetrieb“ für die handwerkliche Ausführung der Nachheizfläche (Richtwerte).

3) Drosselklappe empfohlen

4) Richtwert bzw. rechnerischer Funktionsnachweis erforderlich.

5) Luftquerschnitte wenn als Heizleistung die angegebene Nennwärmeleistung gewünscht ist.

6) Brandsicherheit: Werte ermittelt in Sicherheitsprüfung mit prüftechnisch erfassten Luftquerschnitten; Ofenhülle wärmeabgebend ausgeführt.

Angaben zu Ersatzdämmstoff mit Calciumsilikat (Promasil 950-KS); Angaben zum Referenzdämmstoff mit Mineralwolle (nach AGI Q 132).

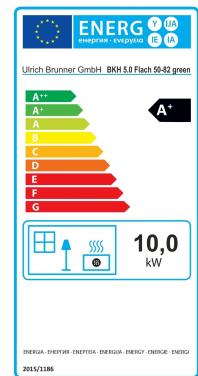
Planung und Einbau - BKH flach 50-82 green Schiebetür

Die Angaben für nicht zu schützende und nicht brennbare Wände/Decken entsprechen den Vorgaben der TROL (Deutschland).

- 7) Hitzeschutzbleche (Zubehör) nur für ausgewählte Kamineinsätze verfügbar. Montage und Ausführung des Hitzeschutzbleches siehe Aufbauanleitung. Abstand zwischen montiertem Hitzeschutzblech und Kamineinsatz: Rückwand 2 cm, Seitenwand 3 cm.

Produktdatenblatt nach (EU) 2015/1186:

Name oder Warenzeichen des Lieferanten:	Ulrich Brunner GmbH
Modellkennung:	BKH 5.0 Flach 50-82 green ST
Energieeffizienzklasse:	A+
Direkte Wärmeleistung:	10,0 kW
Indirekte Wärmeleistung:	N.A. kW
Energieeffizienzindex:	112
Brennstoff-Energieeffizienz (bei Nennwärmeleistung):	83,0 %
Brennstoff-Energieeffizienz (bei Mindestlast):	N.A. %
Besondere Vorkehrungen:	Siehe Produktdokumentation!

**Ulrich Brunner GmbH**

Zellhuber Ring 17-18

D-84307 Eggenfelden

Tel.: +49 (0) 8721/771- 0

E-Mail: info@brunner.de

Aktuelle Daten unter: www.brunner.de**Urheberrecht**

Alle in dieser technischen Dokumentation enthaltenen Informationen, Zeichnungen und technischen Beschreibungen sind unser Eigentum und dürfen nicht ohne vorherige schriftliche Erlaubnis vervielfältigt werden.

® **BRUNNER** ist ein eingetragenes Markenzeichen.

Technische Änderungen und Irrtum, Druckfehler vorbehalten.

© by Ulrich Brunner GmbH.

Doku-Nr.: 202965