

CIEPŁO DOMOWEGO OGNISKA

DEFRO
home

instrukcja obsługi
kasety kominkowej

DEFRO HOME CASE S

DEKLARACJA ZGODNOŚCI WE
EC DECLARATION OF CONFORMITY

nr DH 25/P1/01/2023

DEFRO R. Dziubeła spółka komandytowa

26-067 Strawczyn, Ruda Strawczyńska 103A

DEKLARUJE / DECLARES

z pełną odpowiedzialnością, że produkt / *with all responsibility, that the product*

Kaseta kominkowa / Fireplace cassette

DEFRO HOME CASE S

(typ/type DEFRO HOME CASE S)

została zaprojektowana, wyprodukowana i wprowadzona na rynek zgodnie z następującymi dyrektywami:
has been designed, manufactured and placed on the market in conformity with directives:

Rozporządzenie Parlamentu Europejskiego 305/2011 / Regulation of the European Parliament 305/2011

Dyrektywa ErP 2009/125/WE / Directive ErP 2009/125/EC

Rozporządzenie Delegowane Komisji (UE) 2015/1186 / Commission Delegated Regulations (EU) 2015/1186

Rozporządzenie Komisji (UE) 2015/1185 / Commission Regulation (EU) 2015/1185

i niżej wymienionymi normami zharmonizowanymi:

and that the following relevant Standards:

PN-EN 13229:2002

dokumentacja techniczna / technical documentation

Wyrób oznaczono znakiem:

Product has been marked:



Ta deklaracja zgodności traci swą ważność, jeżeli w kasecie kominkowej DEFRO HOME CASE S wprowadzono zmiany, została przebudowana bez naszej zgody lub jest użytkowana niezgodnie z instrukcją obsługi. Niniejsza deklaracja musi być przekazana wraz z urządzeniem w przypadku odstąpienia własności innej osobie.

This Declaration of Conformity becomes invalid if any changes have been made to the DEFRO HOME CASE S fireplace cassette, if its construction has been changed without our permission or if the fireplace cassette is used not in accordance with the operating manual. This Declaration shall be handed over to a new owner along with the title of ownership of the device.

Kaseta kominkowa DEFRO HOME CASE S jest wykonywana zgodnie z dokumentacją techniczną przechowywaną przez:

DEFRO HOME CASE S Fireplace cassette has been manufactured according to technical documentation kept by:

DEFRO R. Dziubeła spółka komandytowa, 26-067 Strawczyn, Ruda Strawczyńska 103a.

Imię i nazwisko osoby upoważnionej do przygotowania dokumentacji technicznej: Mariusz Dziubeła

Name of the person authorized to compile the technical documentation: Mariusz Dziubeła

Imię i nazwisko oraz podpis osoby upoważnionej do sporządzenia deklaracji zgodności w imieniu producenta: Robert Dziubeła

Name and signature of the person authorized to compile a declaration of conformity on behalf of the manufacturer: Robert Dziubeła

Dwie ostatnie cyfry roku, w którym oznakowanie zostało naniesione: 23

Two last digits of the year of marking:

Ruda Strawczyńska, dn. 19.06.2023

miejsce i data wystawienia

place and date of issue.

Robert Dziubeła
prezes zarządu / CEO

Szanowny Kliencie,

Pragniemy poinformować Państwa, że dokładamy wszelkich starań, aby jakość naszych wyrobów spełniała restrykcyjne normy i gwarantowała bezpieczeństwo użytkowania. Wszystkie urządzenia produkowane są zgodnie z wymaganiami odnośnych dyrektyw UE i posiadają Znak Bezpieczeństwa CE potwierdzony Deklaracją Zgodności WE.



Bardzo ważna jest dla nas Państwa opinia o działaniach naszej firmy. Będziemy wdzięczni za wszelkie uwagi i propozycje z Państwa strony dotyczące produkowanych przez nas urządzeń oraz sposobu obsługi przez naszych Partnerów oraz Serwis.

DEFRO R. Dziubeła sp.k.

Szanowny Kliencie,

Gratulujemy dokonania wyboru wysokiej jakości produktu firmy DEFRO, który na długo zapewni bezpieczeństwo i niezawodność użytkowania.

Jako Klienci naszej firmy możecie Państwo zawsze liczyć na pomoc Centrum Serwisowego DEFRO, który jest przygotowany do zapewnienia stałej sprawności Waszego urządzenia.

Prosimy przeczytać z uwagą poniższe wskazówki, których przestrzeganie jest warunkiem prawidłowego i bezpiecznego funkcjonowania urządzenia.

- Należy uważnie przeczytać Instrukcję obsługi - można w niej znaleźć przydatne uwagi odnoszące się do prawidłowego użytkowania urządzenia.
- Należy sprawdzić kompletność dostawy oraz czy urządzenie w czasie transportu nie uległo uszkodzeniu,
- Należy porównać dane z tabliczki znamionowej z kartą gwarancyjną.
- Przed uruchomieniem urządzenia należy sprawdzić czy podłączenie do przewodu kominowego jest zgodne z zaleceniami niniejszej instrukcji oraz odpowiednich przepisów krajowych.

Podczas eksploatacji urządzenia należy przestrzegać podstawowych zasad użytkowania. Zabrania się otwierania drzwiczek podczas pracy urządzenia.

W razie konieczności interwencji należy zawsze zwracać się do Centrum Serwisowego DEFRO lub Autoryzowanego Serwisu DEFRO, gdyż jako jedyni, posiadają oni oryginalne części zamienne i są właściwie przeszkoleni w zakresie montażu i eksploatacji urządzeń DEFRO.

Dla Państwa bezpieczeństwa i komfortu użytkowania urządzenia prosimy o zapoznanie się z niniejszą instrukcją obsługi oraz odesłanie prawidłowo wypełnionej kopii Karty Gwarancyjnej na adres:



DEFRO R. Dziubeła sp.k. - Centrum Serwisowe
Ruda Strawczyńska 103a
26-067 Strawczyn



serwis@defro.pl

Odesłanie Karty Gwarancyjnej pozwoli nam zarejestrować Państwa w naszej bazie użytkowników produktów DEFRO oraz zapewnić szybką obsługę serwisową.

Nieodesłanie lub odesłanie nieprawidłowo wypełnionej Karty Gwarancyjnej i poświadczenia o jakości i kompletności urządzenia w terminie dwóch tygodni od daty instalacji, lecz nie dłużej niż sześć miesięcy od daty zakupu skutkuje utratą gwarancji! Wiąże się to z opóźnieniem w wykonywaniu napraw oraz koniecznością pokrycia kosztów wszystkich napraw i dojazdu serwisu.

Dziękujemy za zrozumienie
Z wyrazami szacunku

DEFRO R. Dziubeła sp.k.

Spis treści

1. INFORMACJE.....	5
2. PODSTAWOWE ZASADY BEZPIECZEŃSTWA.....	5
2.1. Ostrzeżenia dotyczące bezpieczeństwa.....	5
2.2. Ostrzeżenia dotyczące obsługi.....	6
3. PRZEZNACZENIE.....	6
4. CHARAKTERYSTYKA TECHNICZNA.....	6
4.1. Budowa.....	6
4.2. Dane techniczne.....	8
4.3. Wyposażenie.....	9
4.4. Parametry paliwa.....	9
4.5. Części zamienne.....	9
5. TRANSPORT ORAZ INSTALACJA.....	9
5.1. Transport i przechowywanie.....	9
5.2. Otoczenie robocze.....	9
5.3. System dystrybucji gorącego powietrza.....	11
5.4. Podłączenie do zewnętrznego wlotu powietrza.....	11
5.5. Instalacja do przewodu kominowego.....	11
6. OBSŁUGA I EKSPLOATACJA.....	12
6.1. Uwagi wstępne.....	12
6.2. Pierwsze uruchomienie oraz eksploatacja.....	12
6.3. Wygaszanie.....	13
7. KONSERWACJA I CZYSZCZENIE.....	13
7.1. Podstawowa obsługa i czyszczenie przez użytkownika.....	13
7.2. Okresowy przegląd przez autoryzowany serwis.....	14
7.3. Demontaż drzwi.....	14
7.4. Demontaż szyby.....	14
7.5. Demontaż deflektora.....	15
7.6. Demontaż okładzin z betonu żaroodpornego.....	15
7.7. Zakończenie użytkowania.....	16
8. ROZWIĄZYWANIE EWENTUALNYCH PROBLEMÓW.....	16
9. POSTĘPOWANIE W PRZYPADKU WYSTĄPIENIA POŻARU PRZEWODU KOMINOWEGO (ZAPALENIA SIĘ SADZY W KOMINIE).....	16
10. LIKWIDACJA PO UPŁYWIE ŻYWOTNOŚCI.....	17
11. UWAGI DOTYCZĄCE UŻYTKOWANIA KASETY KOMINKOWEJ.....	17

1. INFORMACJE

Instrukcja obsługi stanowi integralną i istotną część produktu, i będzie musiała zostać przekazana użytkownikowi również w przypadku przekazania własności. Należy się z nią uważnie zapoznać i zachować ją na przyszłość, ponieważ wszystkie uwagi w niej zawarte dostarczają ważnych wskazówek dotyczących bezpieczeństwa podczas montażu, eksploatacji i konserwacji.

Montaż urządzenia musi zostać przeprowadzony zgodnie z obowiązującymi normami kraju przeznaczenia, według wskazówek producenta i przez wykwalifikowany personel. Niewłaściwy montaż urządzenia może być powodem obrażeń u osób i zwierząt oraz szkód na rzeczach, za które producent nie jest odpowiedzialny.

Urządzenie może być wykorzystane wyłącznie do celu, dla którego zostało jednoznacznie przewidziane. Jakikolwiek inne użycie należy uważać za niewłaściwe i w konsekwencji niebezpieczne.

W przypadku błędów podczas montażu, eksploatacji lub prac konserwacyjnych, spowodowanych nieprzestrzeganiem obowiązującego prawodawstwa, przepisów lub instrukcji zawartych w niniejszej instrukcji (lub innych, dostarczonych przez producenta), producent uchyla się od jakiegokolwiek odpowiedzialności kontraktowej lub poza kontraktowej za powstałe szkody i gwarancja dotycząca urządzenia traci ważność.

Wszystkie ilustracje, rysunki i zdjęcia mają charakter poglądowy.

Wersje publikacji

W związku ze stałym udoskonalaniem produktu DEFRO zastrzega sobie prawo do aktualizacji niniejszej publikacji bez uprzedniego powiadomienia.

Treść niniejszej Instrukcji Obsługi jest własnością DEFRO. Jakikolwiek powielanie, kopiowanie, publikowanie treści niniejszej Instrukcji Obsługi bez wcześniejszej, pisemnej zgody DEFRO jest zabronione.

Przechowywanie instrukcji oraz sposób przeglądania jej treści

Zalecamy dbać o niniejszą instrukcję i przechowywać ją w łatwym i szybko dostępnym miejscu. W przypadku zagubienia, zniszczenia lub uszkodzenia niniejszej instrukcji należy wnieść o uzyskanie jej kopii w punkcie sprzedaży produktu lub bezpośrednio u Producenta, podając dane identyfikacyjne wyrobu. Wszystkie ważniejsze informacje zawarte w instrukcji obsługi wyróżnione są „tłustym drukiem” oraz opatrzone znakami mającymi na celu zwrócenie uwagi użytkownika na zagrożenia, które mogą wystąpić podczas pracy urządzenia. Poniżej objaśnione są stosowane w tekście symbole:

Niebezpieczeństwo!



Symbol ostrzegawczy wskazujący na bezpośrednie zagrożenie zdrowia i życia! Nieprzestrzeganie zaleceń oznaczonych w ten sposób i nieprawidłowa obsługa mogą spowodować śmierć lub poważne obrażenia.

Niebezpieczeństwo!



Symbol ostrzegawczy wskazujący na niebezpieczeństwo związane z napięciem elektrycznym. Niewłaściwa instalacja i nieprawidłowe podłączenie elektryczne może stanowić zagrożenie życia wskutek porażenia prądem.

Uwaga!



Symbol ostrzegawczy nakazujący uważne przeczytanie ze zrozumieniem podanej informacji, do której się odnosi. Nieprzestrzeganie tego typu zaleceń może spowodować poważne uszkodzenie urządzenia i narazić na niebezpieczeństwo samego użytkownika lub środowisko.

Niebezpieczeństwo!



Symbol ostrzegawczy wskazujący na zagrożenie zdrowia! Nieprzestrzeganie zaleceń wyróżnionych w ten sposób może doprowadzić do pożaru lub poparzenia.



Wskazówka!

Symbol informacyjny. Oznaczono w ten sposób pożyteczne informacje i wskazówki.

2. PODSTAWOWE ZASADY BEZPIECZEŃSTWA

2.1. Ostrzeżenia dotyczące bezpieczeństwa



- Postanowienia krajowe i lokalne powinny być spełnione.
- Urządzenie należy instalować zgodnie z normami prawnymi obowiązującymi w danym miejscu, regionie lub kraju.
- Urządzenie nie powinno być użytkowane przez osoby (w tym dzieci) o ograniczonej sprawności fizycznej, sensorycznej, umysłowej, a także osoby nieposiadające doświadczenia i niezbędnej wiedzy, o ile nie dokonują one obsługi pod nadzorem lub po odpowiednim poinstruowaniu przez osobę odpowiedzialną za ich bezpieczeństwo.
- Dla właściwego użytkowania urządzenia a także celem zapobieżenia wypadkom, zawsze należy przestrzegać wskazań podanych w instrukcji obsługi.
- Obsługę oraz regulację powinny wykonywać osoby dorosłe. Błędy lub niewłaściwe ustawienia mogą spowodować powstanie sytuacji niebezpiecznej i/lub nieprawidłowe działanie.
- Przed rozpoczęciem jakiegokolwiek operacji, użytkownik (lub dowolna osoba podejmująca obsługę urządzenia) powinien przeczytać ze zrozumieniem całą treść niniejszej instrukcji.
- Urządzenie powinno być używane wyłącznie zgodnie z jego przeznaczeniem. Każde inne użycie uważane jest za niewłaściwe, a w konsekwencji niebezpieczne.
- Urządzenia nie należy używać jako drabiny czy przedmiotu do opierania się.
- Przed instalacją urządzenia należy się upewnić, czy podłoże wytrzyma nacisk urządzenia, biorąc pod uwagę jego wagę.
- Urządzenie powinno być zainstalowane w miejscu zapewniającym odpowiednią wentylację oraz dopływ powietrza do spalania.
- W przypadku zakłóceń w funkcjonowaniu, urządzenie można ponownie rozpałcić dopiero po usunięciu zaistniałego problemu i doprowadzeniu do pierwotnego stanu.
- Użytkownik ponosi pełną odpowiedzialność za niewłaściwe użytkowanie produktu oraz zwalnia firmę DEFRO od wszelkiej odpowiedzialności cywilnej i karnej.
- Wszelkiego rodzaju modyfikacje lub wymiana części urządzenia na komponenty nieoryginalne bez uzyskania autoryzacji może stwarzać zagrożenie dla operatora, a także zwalnia firmę DEFRO od wszelkiej odpowiedzialności cywilnej oraz karnej.
- Nieprawidłowa instalacja lub konserwacja (niezgodna z treścią niniejszej instrukcji), może spowodować obrażenia osób, zwierząt lub szkody materialne. Firma DEFRO jest wówczas zwolniona od wszelkiej odpowiedzialności cywilnej lub karnej.
- Część powierzchni urządzenia jest bardzo gorąca (drzwiczki, uchwyt, szyba, rury odprowadzające spaliny, itd.). Należy więc unikać bezpośredniego kontaktu z takimi elementami bez odpowiedniego ubioru ochronnego lub odpowiednich środków ochrony, jak na przykład rękawic żaroodpornych.
- Nie dotykać szyby, kiedy urządzenie się rozgrzeje.
- Nie dopuszczać dzieci w pobliże urządzenia, gdy jest ono włączone, ponieważ każda rozgrzana powierzchnia może spowodować oparzenia.

- Zabrania się korzystania z urządzenia, gdy pęknięta jest szyba.
- Na urządzeniu nie należy umieszczać ani suszyć bielizny. Ewentualne suszarki do rozwieszania bielizny lub tym podobne powinny być ustawiane w odpowiedniej odległości od urządzenia - niebezpieczeństwo pożaru.
- W razie zapalenia się przewodu kominowego należy absolutnie nie otwierać drzwiczek. Następnie należy powiadomić właściwe służby.
- Zaleca się zachować odległość 400 mm między rozgrzаныmi częściami urządzenia a materiałami łatwopalnymi w stopniu średnim; w innym wypadku zastosować materiały izolacyjne dostępne w sprzedaży. Odnieść tą wskazówkę również do mebli, zasłon itp. Minimalne odległości podano w pkt. 5.2. niniejszej instrukcji obsługi.
- Całkowicie zabrania się używania cieczy łatwopalnych do rozpalamia urządzenia.
- Jeżeli podłoże, na którym stoi urządzenie, wykonane jest z materiałów łatwopalnych, takich jak parkiet lub wykładzina, umieścić pod nim płytę ochronną (płyta powinna wystawać 250-300 mm od przodu urządzenia).

2.2. Ostrzeżenia dotyczące obsługi



- W razie awarii lub nieprawidłowego działania urządzenie należy wyłączyć.
- Paliwo używane w urządzeniu musi spełniać warunki opisane w niniejszej instrukcji.
- Wewnętrznych części urządzenia nie należy myć wodą.
- Nie dopuszczać do kontaktu z wodą, a przede wszystkim nie myć, wszelkich powłok lakierowanych przed ich utwardzeniem. Powłoka nowych urządzeń nie jest powłoką antykorozyjną, farba żaroodporna zyskuje swoje właściwości ochronne dopiero po utwardzeniu pod wpływem ciepła (po kilku rozpaleniach).
- Nie należy wystawiać ciała na działanie gorącego powietrza przez długi okres czasu. Nie należy nagrzewać zbyt długo pomieszczenia, w którym się przebywa, i w którym zainstalowane jest urządzenie. Może to mieć niekorzystny wpływ na kondycję fizyczną, a także stać się przyczyną problemów zdrowotnych.
- Urządzenie należy instalować w pomieszczeniach z zabezpieczeniem przeciwpożarowym i wyposażonych we wszelkie wymagane elementy, takie jak zasilanie (w powietrze) oraz odprowadzanie spalin.
- Urządzenie oraz okładziny z ceramiki należy przechowywać w pomieszczeniach pozbawionych wilgoci, nie mogą być one wystawione na szkodliwe działanie czynników atmosferycznych.
- Nie zaleca się stawiać korpusu urządzenia bezpośrednio na posadzce, a jeśli ta ostatnia wykonana jest z materiału łatwopalnego, należy ją odpowiednio odizolować materiałem niepalnym.
- W celu ułatwienia ewentualnych interwencji przez personel techniczny, nie należy umieszczać urządzenia wewnątrz zamkniętych przestrzeni oraz tuż przy ścianach, co może również zakłócić pobór powietrza.
- Należy zawsze upewnić się i sprawdzić czy drzwi komory spalania są szczelnie zamknięte w czasie pracy urządzenia.
- Urządzenie zużywa tyle powietrza, ile jest konieczne do procesu spalania; zalecane jest podłączenie urządzenia do poboru powietrza z zewnątrz, odpowiednią rurą, poprzez specjalne wyjście z tyłu urządzenia.

- Zabrania się użytkować urządzenie wyposażone w wentylatory bez włączonych wentylatorów - grozi to uszkodzeniem kasety.

Informacje dodatkowe



- W razie jakichkolwiek trudności należy zwrócić się do punktu sprzedaży lub wykwalifikowanego personelu autoryzowanego przez firmę DEFRO, a w razie konieczności naprawy należy zażądać oryginalnych części zamiennych.
- Należy stosować wyłącznie paliwo o właściwościach zgodnych z zaleceniami niniejszej instrukcji obsługi.
- Okresowo należy sprawdzać i czyścić przewody odprowadzania spalin (łącznik do przewodu kominowego).
- Należy starannie przechowywać niniejszą instrukcję, ponieważ powinna ona być dostępna przez cały okres eksploatacji urządzenia. W przypadku sprzedaży urządzenia lub odstąpienia go innemu użytkownikowi należy zawsze upewnić się, czy do produktu załączono instrukcję.
- W razie jej zagubienia należy wnioskować o nową kopię w autoryzowanym punkcie sprzedaży lub w firmie DEFRO.

3. PRZEZNACZENIE

Kaseta kominkowa serii DEFRO HOME CASE S jest przeznaczona do adaptowania kominka otwartego jako kominka z paleniskiem zamkniętym, bez konieczności przebudowy i demontażu.

Obudowa kominka nie może być trwale związana z kaseta kominkową, należy zachować możliwość demontażu.

Kaseta kominkowa DEFRO HOME CASE S dedykowana jest do spalania drewna liściastego np. grab, buk, dąb, akacja, klon, brzoza itp., o wilgotności poniżej 20%. Służy do ogrzewania domów i przestrzeni, w których jest zainstalowana. Może być również stosowana jako dodatkowe źródło energii cieplnej.

Kaseta kominkowa DEFRO HOME CASE S, zgodnie z normą PN-EN 13229:2002, jest klasyfikowana jako 1c, kaseta jest ogrzewaczem ze spalaniem okresowym

4. CHARAKTERYSTYKA TECHNICZNA

4.1. Budowa

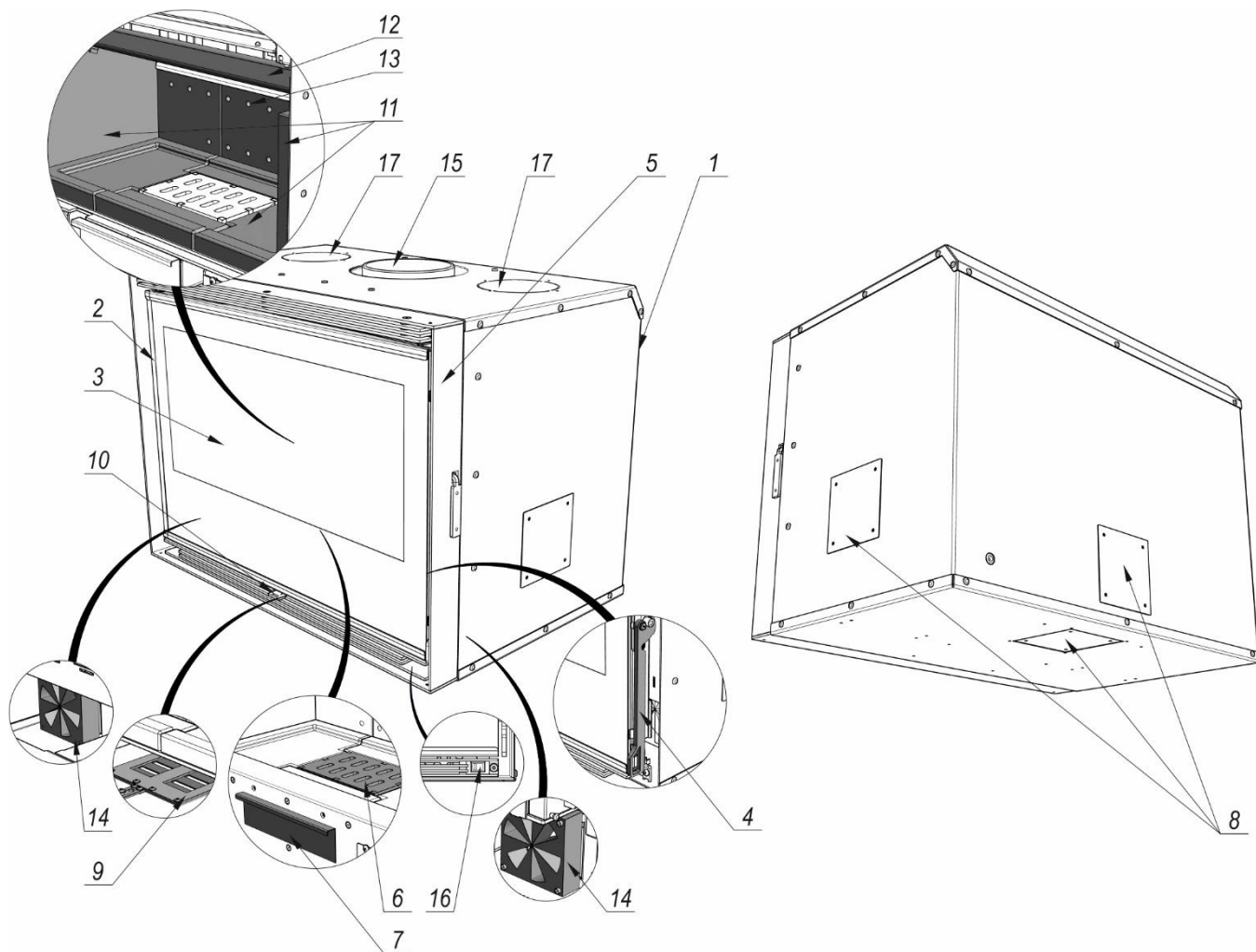
Korpus (1) kasety kominkowej DEFRO HOME CASE S stanowi stalowy płaszcz, w którym znajduje się komora paleniskowa.

Ściana tylna oraz ściany boczne komory paleniskowej wyłożone są okładzinami z betonu żaroodpornego (11). Przednią ścianę komory paleniskowej ograniczają stalowe drzwi (2) z szybą żaroodporną (3) oraz zamkiem (4). Spalanie paliwa odbywa się na ruszcie (6) zamontowanym na podstawie. Pod rusztem znajduje się pojemnik popielnika (7). Nad komorą spalania usytuowany jest deflektor (12). Ukierunkowuje on przepływy spalin oraz zwiększa stopień wymiany ciepła.

Powietrze niezbędne do procesu spalania dostarczane jest poprzez króciec poboru powietrza (8) (czerpnia) wyposażony w mechanizm regulacji (9). Usytuowanie czerpni pozwala na podłączanie kasety kominkowej w dowolnej konfiguracji poboru powietrza. Dodatkowo w tylnej ścianie komory paleniskowej znajdują się otwory systemu dopalenia spalin (14).

W przedniej części kasety, pod podłogą komory paleniskowej, znajdują się dwa wentylatory nadmuchowe (14). Wentylatory podnoszą stopień wypromieniowanego ciepła oraz zabezpieczają kasety kominkową przed przegrzaniem. Wentylatory uruchamiają się i wyłączają samoczynnie, gdy temperatura w kasecie osiągnie określoną wartość.

Spaliny odprowadzane są do komina przez czopuch (15) usytuowany w górnej ścianie kaset kominkowej. Ponadto w górnej ścianie usytuowane są przyłącza DGP.



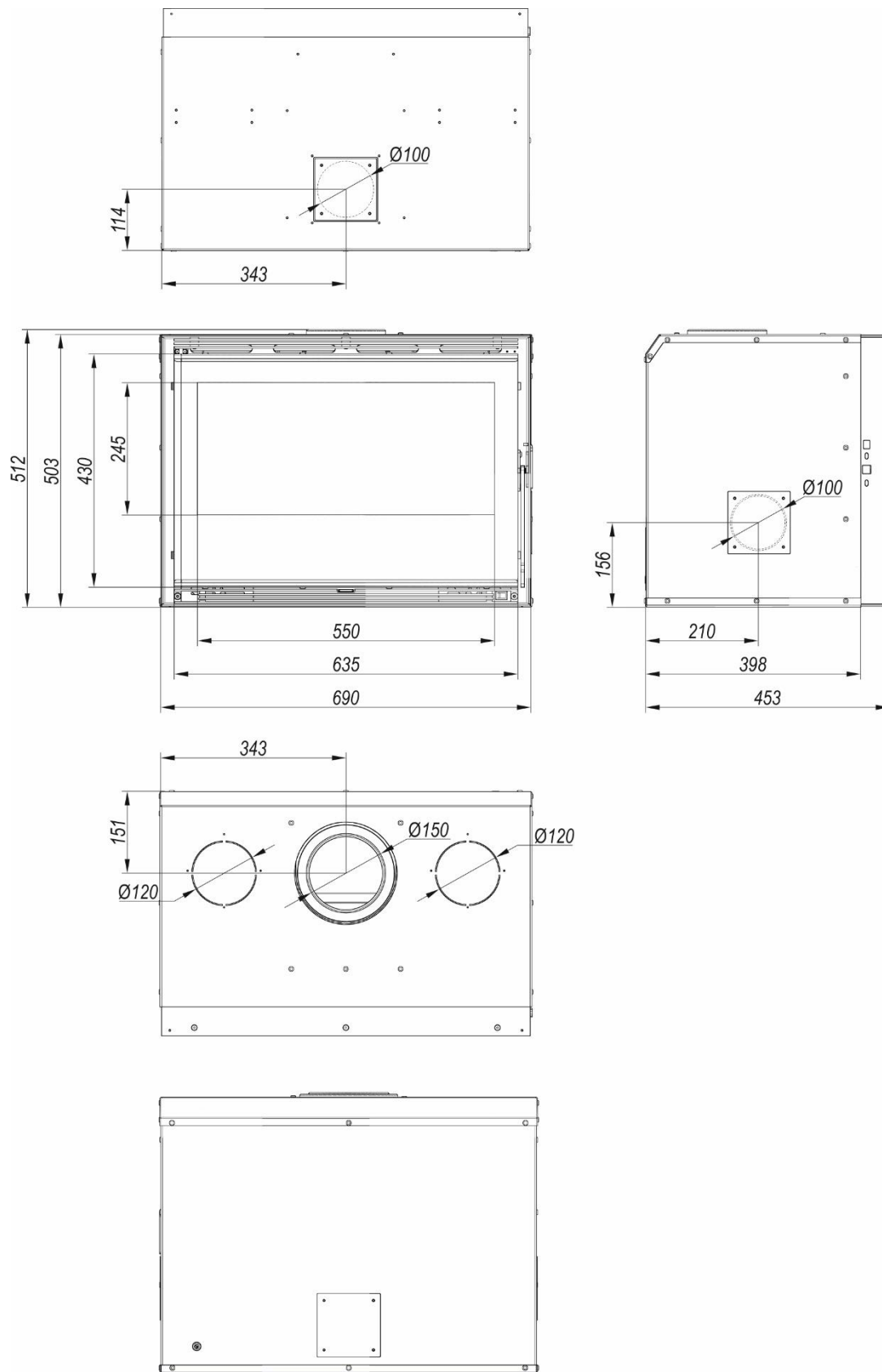
Rysunek 1. Budowa kaset kominkowej DEFRO HOME CASE S.

1-korpus; 2-drzwi; 3-szyba żaroodporna; 4-klamka; 5-ramka futryny; 6-ruszt; 7-pojemnik popielnika; 8-króciec poboru powietrza; 9-regulacja dopływu powietrza; 10-suwak regulacji dopływu powietrza; 11-okładziny z betonu żaroodpornego; 12-deflektor komory paleniskowej; 13-otwory systemu dopalenia spalin; 14-wentylator; 15-czopuch; 16-włącznik; 17-przylączka DGP

Tabela 1. Dane techniczne kaset kominkowej serii DEFRO HOME CASE S.

Parametry	j.m.	DEFRO HOME CASE S
Moc nominalna	kW	8
Moc bezpośrednia przekazywana do otoczenia	kW	8,3
Średnica czopucha	mm	150
Średnica króćca poboru powietrza	mm	100
Sprawność	%	82,7
Sezonowa efektywność energetyczna	%	73
Emisja CO przy 13% O ₂	% (mg/m ³)	0,0903 (1129)
Temperatura spalin	°C	264
Strumień masy spalin dla mocy nominalnej	g/s	6,2
Ciąg minimalny przy mocy nominalnej	Pa	12±2
Zużycie paliwa	kg/h	~2,4
Zalecany jednorazowy załadunek	kg	~1,8 (2 szczapy o długości 300 mm i obwodzie 300 mm)
Zalecana długość polan	mm	300
Waga	kg	~140
Zasilanie elektryczne	V/Hz	~230 V / 50Hz
Zużycie energii elektrycznej	W	22
Typ paliwa		drewno liściaste suche - brzoza(max.20% wilgotności)
Rodzaj ogrzewacza		o okresowym spalaniu

4.2. Dane techniczne



Rysunek 2. Wymiary kasy kominkowej DEFRO HOME CASE S.

4.3. Wyposażenie

Kaseta kominkowa dostarczana jest w stanie zmontowanym na palecie w opakowaniu foliowym. W zakres dostawy mogą wchodzić dodatkowe elementy i podzespoły, zgodnie z zamówieniem użytkownika. Elementy stanowiące standardowe wyposażenie wyszczególnione są w tabeli 3.

Tabela 2. Wyposażenie kasety kominkowej

Standardowe wyposażenie	j.m.	ilość
Instrukcja obsługi kasety kominkowej	szt.	1
Książka gwarancyjna	szt.	1
Ceramiczne okładziny komory paleniskowej	kpl.	1
Gąbka DH	szt.	1

4.4. Parametry paliwa

Kaseta kominkowa jest przeznaczona do opalania drewnem drzew liściastych (dąb, grab, jesion, buk, brzoza) o wilgotności poniżej 20% (drewno sezonowane w odpowiednich warunkach przez co najmniej 2 lata). Zalecaną długość polan podano w tabeli nr 1.

Niedopuszczalne jest palenie drewnem mokrym (intensywne brudzenie się kominka i emisja sadzy oraz obniżenie wydajności energetycznej urządzenia).

Zabronione jest stosowanie wszystkich innych paliw, min. węgla, drewna drzew iglastych, drewna drzew tropikalnych oraz wszelkich paliw płynnych.

Zabronione jest palenie wszelkich rodzajów śmieci jak i odpadów drzewnych. Opalanie kominka materiałami niedopuszczalnymi może spowodować uszkodzenie kominka oraz zagrożenie dla życia i zdrowia użytkowników (trujące spaliny substancji chemicznych).



Stosowanie paliwa złej jakości lub niezgodnego z powyższymi zaleceniami powoduje nieprawidłowości w działaniu urządzenia, a w konsekwencji może doprowadzić do utraty gwarancji i zrzeczenia się odpowiedzialności za produkt.

Kaseta kominkowa nie jest urządzeniem do spalania odpadków i nie mogą być w niej spalane zabronione paliwa.

Drewno powinno być sezonowane przynajmniej 2 lata. Palenie mokrym drewnem, które charakteryzuje niska wartość opałowa, obniża sprawność, powoduje szybsze osadzanie się sadzy i niekorzystnie wpływa na żywotność urządzenia.

Nie zaleca się stosowania jako paliwa drewna z drzew iglastych oraz drzew zażywczych. Powoduje to intensywne zakopcenie oraz konieczność częstszego czyszczenia urządzenia oraz przewodu kominowego.

Zabrania się spalania węgla, drewna z drzew tropikalnych, produktów chemicznych, paliw płynnych np. olej, alkohol, benzyna, naftalina, płyt laminowanych, impregnowanych itp., papieru, kartonów, starych ubrań, śmieci.

Nie należy przekraczać zalecanej ilości załadowanego paliwa, gdyż może to powodować przegrzanie urządzenia.

DEFRO R. Dziubeta sp.k. nie ponosi odpowiedzialności za uszkodzenia lub nieprawidłowe spalanie powstałe wskutek użytkowania niewłaściwego paliwa.

4.5. Części zamienne

W celu uzyskania informacji na temat dostępności części zamiennych do urządzenia lub zapytania o możliwość serwisu urządzenia, prosimy o kontakt z Centrum Serwisowym DEFRO lub Autoryzowanym Serwisem DEFRO.



DEFRO R. Dziubeta sp.k.
Centrum Serwisowe
Ruda Strawczyńska 103a
26-067 Strawczyn



serwis@defro.pl

5. TRANSPORT ORAZ INSTALACJA

5.1. Transport i przechowywanie

Kaseta kominkowa dostarczana jest w stanie zmontowanym na palecie w opakowaniu foliowym. Zaleca się, aby w takim stanie opakowania urządzenie przetransportować jak najbliżej miejsca docelowego montażu, co zminimalizuje możliwość uszkodzenia.

Wszystkie pozostałości opakowania należy usunąć tak, aby nie powodowały zagrożenia dla ludzi i zwierząt.



Urządzenie należy transportować w pozycji pionowej!

Do podnoszenia i opuszczania kasety kominkowej należy używać odpowiednich podnośników. Przed przewożeniem urządzenie powinno się zabezpieczyć go przed przesunięciami i przechyłami na platformie pojazdu za pomocą pasów, klinów lub kłoców drewnianych.

Urządzenie należy przechowywać w pomieszczeniach nieogrzewanych, koniecznie zadaszonych i wentylowanych.

Przed instalacją należy sprawdzić kompletność dostawy, jej stan techniczny oraz **usunąć wszystkie zabezpieczenia transportowe!**

5.2. Otoczenie robocze



Kaseta kominkowa DEFRO HOME CASE S musi być zamontowana zgodnie z wymaganiami norm i przepisów prawnych obecnie obowiązujących, szczegółowych przepisów kraju przeznaczenia. W Polsce warunki te reguluje Rozporządzenie Ministra Infrastruktury z dnia 12 kwietnia 2002 r. w sprawie warunków technicznych, jakim powinny odpowiadać budynki i ich usytuowanie. (Dz. U. nr 75 z 2002 roku poz. 690 z późniejszymi zmianami) oraz Polska Norma PN-EN 13229:2002 Wkłady kominkowe wraz z kominkami otwartymi na paliwa stałe. Wymagania i badania.

Kasetę kominkową należy zainstalować w odpowiednim miejscu umożliwiającym otwieranie drzwi i przeprowadzanie zwyczajnych prac konserwacyjnych. Otoczenie powinno być:

- przystosowane do warunków działania,
- wyposażone w zasilanie elektryczne 230V/50 Hz,
- posiadające odpowiedni system odprowadzania spalin,
- wyposażone w system wentylacji zewnętrznej,
- wyposażone w instalację uziemienia posiadającą certyfikat CE.

Konstrukcja zabudowy powinna być wykonana tak, aby zapewniać łatwy dostęp do uchwytów regulacyjnych i obsługowych u umożliwiać montaż/demontaż bez uszkodzeń zabudowy jak i urządzenia.

Poprawne ustawienie kasety jest niezbędne, aby otrzymać satysfakcjonujący poziom ogrzania lokalu mieszkalnego. Przed przystąpieniem do montażu należy wybrać odpowiednią pozycję do instalacji urządzenia. Należy sprawdzić minimalne bezpieczne odległości od materiałów podatnych na ciepło lub łatwopalnych takich jak ściany nośne i inne ściany czy też elementy drewniane, meble itp. kasetę może być zainstalowana bezpośrednio we wnękę, jeżeli ściany są z materiałów niepalnych i mają odpowiedni opór cieplny. Przykładową zabudowę kasety kominkowej pokazano na rysunku 3.

Kaseta kominkowa powinna być zainstalowana z poszanowaniem następujących zasad bezpieczeństwa:

- minimalna odległość 80 mm z boku oraz z tyłu korpusu urządzenia od materiałów niepalnych
- minimalna odległość 200 mm z boku oraz z tyłu od materiałów łatwopalnych w średnim stopniu,
- minimalna odległość 800 mm od strony frontowej, gdzie nie mogą znajdować się materiały łatwopalne w średnim stopniu.

- przedmioty wykonane z materiałów łatwopalnych w stopniu wysokim muszą znajdować się w odległości co najmniej 2000 mm od paleniska.

W przypadku braku możliwości zachowania wskazanych wyżej odległości, należy zastosować środki technologiczne oraz budowlane celem uniknięcia jakiegokolwiek ryzyka pożaru. W przypadku kontaktu ze ścianą drewnianą lub wykonaną z innego łatwopalnego materiału, należy odpowiednio zaizolować rurę odprowadzającą spaliny.

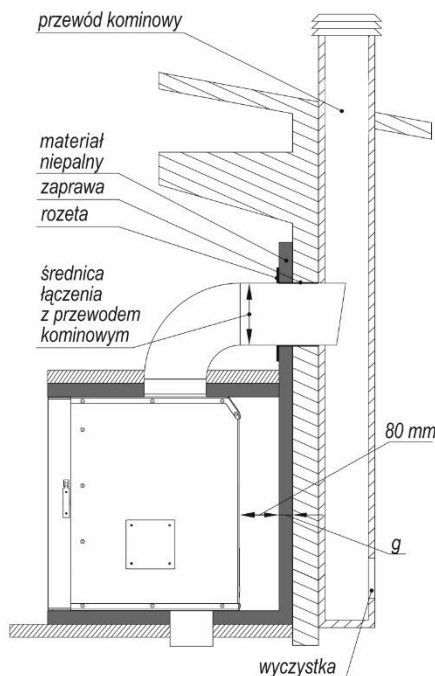
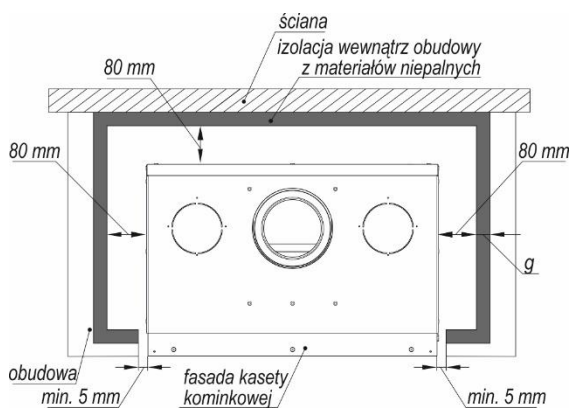
Zabudowa kasety kominkowej musi być wyłożona niepalną izolacją o opomości cieplnej $2 \left[\frac{m^2 \cdot K}{W} \right]$, natomiast minimalna grubość izolacji powinna być wyliczona wg wzoru:

$$g = R \cdot \lambda$$

g – grubość izolacji [m]

λ – współczynnik przewodności cieplnej, $\left[\frac{W}{m \cdot K} \right]$

R – współczynnik oporu cieplnego warstwy materiału, $\left[\frac{m^2 \cdot K}{W} \right]$



Rysunek 3. Przykładowa zabudowa kasety kominkowej.

UWAGA!!! Brak dylatacji może być przyczyną uszkodzeń urządzenia. Zamontowanie urządzenia niezgodnie z minimalnymi odległościami od zabudowy powoduje utratę gwarancji!

W przypadku podłogi wykonanej z łatwopalnych materiałów należy przygotować płaszczyznę chroniącą podłogę oraz wykonać zabezpieczenie zgodnie z normami obowiązującymi w danym kraju.

Kaseta kominkowa powinna być ustawiona na podłożu o odpowiedniej nośności. Zgodnie z Polskimi Normami każdy metr kwadratowy stropu w budynku jednorodzinny, musi przenieść obciążenie 150 kg. Jeżeli ten warunek jest spełniony, urządzenie produkowane przez DEFRO można instalować bez konieczności wzmocnienia stropu.

Niemniej jednak, w przypadku braku pewności co do konstrukcji stropu, na którym ma być instalowana kaseta należy bezwzględnie skontaktować się z konstruktorem budowlanym, aby wzmocnić strop lub wykonać specjalną konstrukcję rozkładającą masę na większą powierzchnię.

! Posadzka w pomieszczeniu, w którym ma być zainstalowana kaseta kominkowa, powinna być odpowiednio wymiarowana, aby mogła utrzymać ciężar.

Aby zapewnić prawidłowe działanie urządzenia należy zagwarantować odpowiedni dopływ powietrza wymaganego do spalania (należy mieć do dyspozycji około 40 m³/h) zgodnie z normami instalacyjnymi oraz normami obowiązującymi w danym kraju. Objętość otoczenia nie może być mniejsza od 30 m³. Należy przyjąć, że na spalenie 1 kg drewna potrzeba ~8 m³ powietrza.

! W przypadku zastosowania kilku kaset w jednym pomieszczeniu, zapotrzebowanie powietrza powinno być spełnione dla każdej kasety.

Obudowa kasety powinna zapewniać dostęp powietrza potrzebnego do wentylacji i cyrkulacji powietrza w obudowie. W zabudowie należy przewidzieć otwory nawiewne, za pomocą których zapewniony jest dopływ powietrza do spalania. W celu właściwego odprowadzenia gorącego powietrza z okapu należy zamontować w nim otwory wywiewne zakończone kratkami wentylacyjnymi. Otwory te należy wykonać tak, aby nie mogły być w żaden sposób zatkane. Powinny one być wykończone za pomocą kratak.

! Otwory nawiewne powietrza do spalania należy powinny zakończone kratkami. Należy regularnie sprawdzać drożność otworów.

! Zabrania się stosowania mechanicznej wentylacji wyciągowej, gdy kaseta kominkowa nie jest podłączona do zewnętrznego poboru powietrza.

Wokół futryny drzwi kominka należy zachować dylatację, czyli minimalną odległość nie mniejszą niż 5 mm. W trakcie projektowania zabudowy należy uwzględnić też ewentualny montaż ramki (która jest elementem opcjonalnym), aby po jej zamontowaniu zachowana była także minimalna dylatacja między ramką a zabudową.

Powierzchnia czynna kratak dolotowych (dolnych) musi być dobrana odpowiednio do mocy urządzenia. Przyjmuje się, że powinna ona wynosić od 40 do 60 cm² na 1 kW mocy urządzenia. Zalecane powierzchnie czynne:

- urządzenie o mocy do 10 kW - przekrój kratki min. 500 cm²,
- urządzenie o mocy do 15 kW - przekrój kratki min. 700 cm²,
- urządzenie o mocy powyżej 15 kW - przekrój kratki min. 800 -1200 cm² i więcej.

Powierzchnia czynna kratak wylotowych (górných) powinna być ok. 40% większa od powierzchni kratak dolotowych.

Powietrze może być doprowadzane z sąsiednich pomieszczeń, pod warunkiem, że są one wyposażone w zewnętrzny dopływ powietrza i nie są przeznaczone na sypialnię i łazienkę, a także w których nie istnieje zagrożenie pożarem, jak na przykład: garaże, drewnitnie, magazyny

materiałów łatwopalnych. Należy przy tym bezwzględnie przestrzegać założeń obowiązujących norm.

Wewnątrz okapu, nad kasetą osiągnięta temperatura jest bardzo wysoka. Z tego powodu należy wewnątrz okapu, w odległości ~40 cm od sufitu pomieszczenia zamontować półkę dekompresyjną. Zapobiega ona grzaniu sufitu w pomieszczeniu, stratom ciepła oraz wymusza zainstalowanie pod nią kratki wylotowych emitujących ciepło z komory dekompresyjnej nad kasetą. Kratki dekompresyjne montuje się z dwóch stron obudowy naprzemiennie - pod i nad półką dekompresyjną.

Wyloty wyciągów, które są eksploatowane wraz z ogrzewaczem w tym samym pomieszczeniu lub w pomieszczeniach połączonych wentylacyjnie, mogą stwarzać problemy.

W przypadku zamontowania dodatkowego źródła ciepła należy zapewnić doprowadzenie odpowiedniej ilości powietrza do spalania i wentylacji.

5.3. System dystrybucji gorącego powietrza

5.3.1. Grawitacyjny system rozprowadzania gorącego powietrza

W przypadku ogrzewania niewielkich powierzchni np. pomieszczenie, w którym jest zainstalowana kasetka kominkowa oraz sąsiadujących pomieszczeń, należy wybrać grawitacyjny system rozprowadzenia powietrza, gdzie gorące powietrze będzie unosić się ku górze do komory w przewodach grzewczych na zasadzie wyporu termicznego.

Stosując system grawitacyjny należy zastosować dobrze izolowane i krótkie (nie przekraczające 3 m) przewody rozprowadzające. W przypadku tego systemu nie zaleca się rozprowadzania ciepłego powietrza do zbyt wielu pomieszczeń. Również stosowanie zbyt długich przewodów (powyżej 3 m od czopucha) zwiększa opory oraz zmniejsza prędkość przepływu powietrza co powoduje, że przepływ grawitacyjny jest nieefektywny.

5.3.2. Wymuszony system rozprowadzenia gorącego powietrza

System dystrybucji gorącego powietrza (DGP) pozwala wykorzystać ciepło konwekcyjne wytwarzane przez urządzenie do ogrzania innych pomieszczeń. W zależności od mocy urządzenia i warunków zabudowy stosuje się różne rozwiązania.

Kaseta kominkowa umożliwia podłączenie systemu DGP od góry. Przy montażu konieczne jest wycięcie fragmentów górnej osłony – patrz rys. 1., poz. 17. Montaż rur odbywa się za pośrednictwem specjalnych złączy o średnicy 120mm.



Instalację systemu DGP należy powierzyć wyspecjalizowanej firmie, która sprawdzi zapotrzebowanie na ciepło dla danej powierzchni oraz prawidłowo zaprojektuje system podłączeń i rozłożenie poszczególnych elementów.

5.4. Podłączenie do zewnętrznego wlotu powietrza

Do pomieszczenia, w którym instalowana jest kasetka kominkowa, należy zapewnić dopływ powietrza przynajmniej w minimalnej ilości wymaganej do prawidłowego procesu spalania i do wentylacji pomieszczenia. Można tego dokonać wykonując stałe otwory wentylacyjne w ścianie wychodzącej na zewnątrz lub poprzez samodzielne lub zbiorcze przewody wentylacyjne.

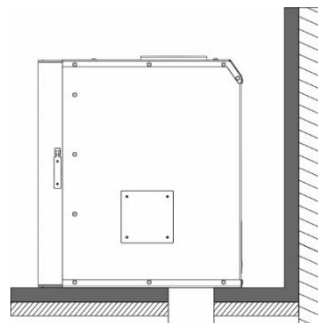
W tym celu w ścianie zewnętrznej w pobliżu kasety kominkowej należy wykonać otwór przelotowy, zabezpieczony kratką po stronie wewnętrznej i na zewnątrz.

Poza tym wlot powietrza powinien być:

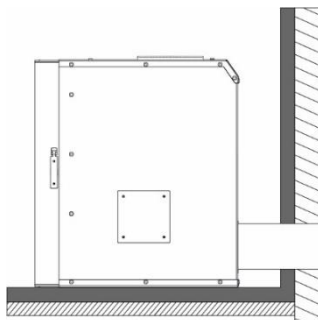
- połączony bezpośrednio z pomieszczeniem, w którym przewidziano instalację kasety kominkowej,
- zabezpieczony kratką, siatką metalową lub odpowiednią osłoną nie ograniczającą minimalnego przekroju,

- umieszczony tak, aby niemożliwe było zatkanie go,
- umieszczony z zachowaniem odpowiednich odległości zapobiegających zawirowywaniu powietrza (np. w stosunku do okien).

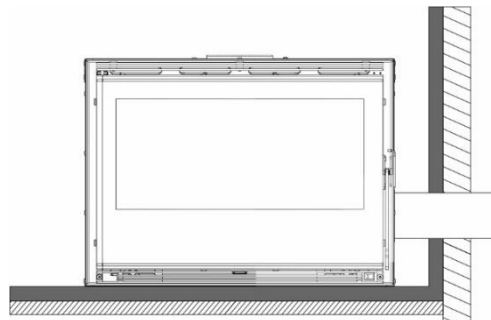
a)



b)



c)



Rysunek 4. Podłączenie kasety kominkowej do zewnętrznego wlotu powietrza: a) od dołu urządzenia, b) z tyłu urządzenia, c) z boku urządzenia.

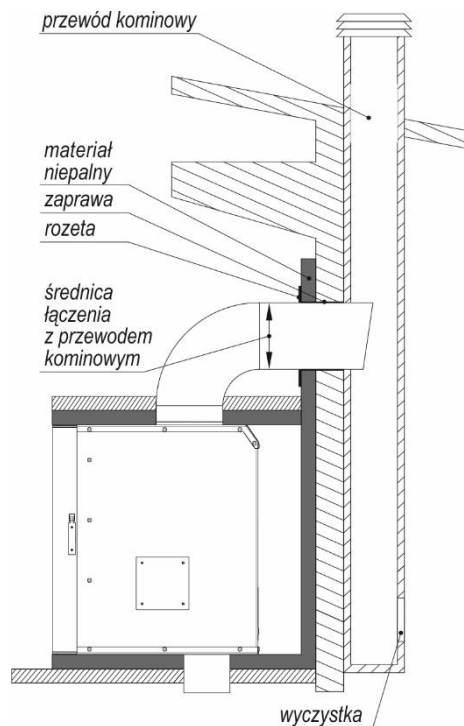
5.5. Instalacja do przewodu kominowego

Kaseta kominkowa powinna być podłączona do indywidualnego przewodu kominowego (spalinowego). Wielkość ciągu kominowego winna wynosić:

- minimalny ciąg - 6 ± 1 Pa,
- średni, zalecany ciąg - 12 ± 2 Pa,
- maksymalny ciąg - 15 ± 2 Pa.

Podczas wykonywania otworu na przeprowadzenie rury odprowadzającej spaliny należy uwzględnić ewentualne występowanie w pobliżu materiałów łatwopalnych. Jeśli otwór ma przechodzić przez ścianę drewnianą lub wykonaną z materiału wrażliwego na ciepło należy obowiązkowo zachować odległość minimalną od materiału palnego (wartość podana na etykiecie certyfikacji przewodu rurowego), z ewentualną dodatkową izolacją za pomocą odpowiednich materiałów (grubość 1,3 — 5 cm o przewodności cieplnej min 0,07 W/m²K).

Ewentualnie zaleca się zastosowanie zaizolowanej rury przemysłowej, która może być używana również na zewnątrz, w celu uniknięcia powstawania skroplin.



Rysunek 5. Podłączenie kasety kominkowej do przewodu kominowego.

Dla prawidłowego działania złącze pomiędzy kasetą kominkową a przewodem kominowym lub kanałem dymowym powinno być wykonane wg poniższych zaleceń:

- poziome odcinki muszą posiadać minimalne pochylenie 3% do góry,
- długość poziomego odcinka musi być minimalna i nie przekraczać 2/3 metra,
- ilość zmian kierunków łącznie z zastosowaniem elementu w kształcie "T" nie może przekraczać 4.

Komin lub pojedynczy kanał dymowy muszą spełniać następujące wymagania:

- być wytrzymałe na produkty spalania, nieprzemakalne i odpowiednio izolowane, zgodnie z warunkami zastosowania,
- być wykonane z materiałów wytrzymałych na zwyczajne naprężenia mechaniczne, ciepło, działanie produktów spalania i ewentualny kondensat,
- posiadać pionowy przebieg ze zmianą kierunku osi nieprzekraczającą 45°,
- być odpowiednio oddalone pustą przestrzenią lub odpowiednią izolacją od spalanych lub łatwopalnych materiałów,
- najlepiej posiadać okrągły przekrój wewnętrzny: kwadratowy lub prostokątny przekrój musi posiadać zaokrąglone naroża z promieniem nie mniejszym niż 20 mm,
- przekrój wewnętrzny musi być stały, wolny i niezależny,
- posiadać prostokątny przekrój z maksymalnym stosunkiem pomiędzy dwoma bokami równym 1,5.

! *Zabrania się stosowania mechanicznej wentylacji wyciągowej, gdy kaseca kominkowa nie jest podłączona do zewnętrznego poboru powietrza.*

W przypadku zbyt niskiego ciągu kominowego kaseca kominkowa nie może być eksploatowana.

6. OBSŁUGA I EKSPLOATACJA

6.1. Uwagi wstępne

Przed zabudowaniem kasety kominkowej zaleca się dokonać kilku próbnych rozpaleń, aby sprawdzić działanie mechanicznych układów urządzenia.

W początkowym okresie po zainstalowaniu urządzenie należy eksploatować z mocą wynoszącą około 30% mocy znamionowej, stopniowo zwiększając temperaturę. Pozwoli to na stopniowe usuwanie naprężeń wewnętrznych zapobiegając powstawaniu szoków termicznych. Dodatkowo taki sposób eksploatacji zwiększa trwałość urządzenia.

Podczas faz rozgrzewania i stygnięcia urządzenie ulega rozszerzaniu i kurczeniu się, co może powodować lekkie trzeszczenie. Jest to zjawisko absolutnie normalne, bowiem konstrukcja urządzenia wykonana jest ze stali walcowanej i zjawisko to nie może być uważane za wadę.

Przy pierwszych rozpaleńach nie należy pozostawać w pobliżu kominka i konieczne jest wietrzenie pomieszczenia. Dym, zapach lakieru, silikonu oraz innych materiałów użytych do wykonania zabudowy znikną po kilku rozpaleńach. Przypominamy jednak, że nie są one szkodliwe dla zdrowia.

i *Dobrze jest zapewnić skuteczną wentylację pomieszczenia podczas pierwszego rozpalenia, ponieważ z kasety kominkowej będzie wydobywać się niewielka ilość dymu oraz zapach lakieru oraz innych materiałów użytych do wykonania zabudowy.*

! *Nie należy użytkować niezabudowanego urządzenia. Wyjątek stanowi próbne rozpalenie.*

6.2. Pierwsze uruchomienie oraz eksploatacja

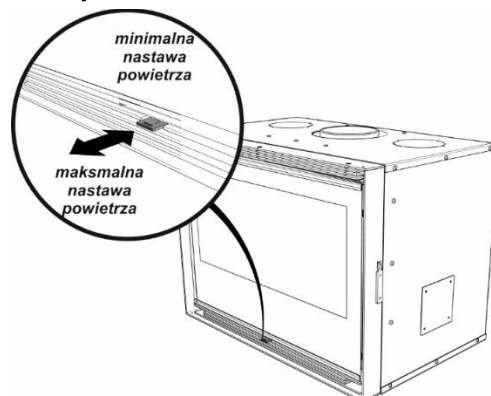
Zalecany sposobem rozpalania urządzenia jest rozpalanie od góry. Przed przystąpieniem do rozpalania należy ustawić suwak regulacji dopływu powietrza w maksymalnym otwarciu (oznaczenie na uchwycie, pokazane na rysunku 6). Następnie otworzyć drzwi kasety i na ruszcie ułożyć paliwo w następujący sposób: na dole ułożyć rozłupane grube polana, następnie kolejną warstwę z nieco cieńszych polan. Na szczycie ułożyć drobne szczapy, w których można umieścić dodatkowo ekologiczną rozpałkę kominkową.

Ważne jest, aby pomiędzy każdym z polan oraz szczapami była wolna przestrzeń (ok. 1 cm).

Zalecany, jednorazowy załadunek paliwa podano w tabeli 1.

! *Zabrania się używania do rozpalania materiałów innych niż opisano w niniejszej instrukcji, w szczególności łatwopalnych produktów chemicznych takich jak: olej, benzyna, rozpuszczalniki i inne.*

Zabrania się użytkować urządzenie wyposażone w wentylatory bez włączonych wentylatorów - grozi to uszkodzeniem kasety.

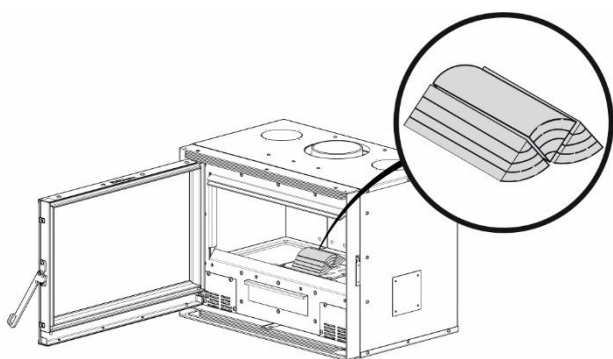


Rysunek 6. Ustawienie suwaka regulacji dopływu powietrza.

W sytuacji niewystarczającego ciągu w kominie, można w początkowej fazie rozpalania rozszczelnić drzwi kominkowe poprzez ich minimalne otwarcie. Jeżeli kasetka kominkowa nie jest zasilana powietrzem z zewnątrz, powinno się dostarczyć odpowiednią ilość powietrza poprzez uchylene okna w pomieszczeniu, w którym urządzenie się znajduje.

Należy używać tylko drewna z drzew liściastych (zalecany buk, dąb, grab, brzoza), najlepiej okorowanego o niskiej wilgotności (poniżej 20%).

Podczas palenia drzwi należy otwierać tylko w przypadku dokładania paliwa. Ponownego załadunku należy dokonać dopiero gdy w palenisku zostanie jedynie warstwa zapłonowa w postaci żaru. Przed dołożeniem drewna należy rozgarnąć pozostałą warstwę żaru i uzupełnić drewnem komorę spalania zgodnie z rysunkiem 7. Intensywność procesu spalania, należy ustawić „suwakiem regulacji dopływu powietrza”. Prawidłowy płomień powinien mieć, po ok. 2-3 minutach od załadunku, jasno-żółtą barwę i długość ok. 20-40 cm zależnie od mocy kominka. W przypadku problemów z uzyskaniem w krótkim czasie prawidłowego płomienia należy zwiększyć otwarcie suwaka regulacji, a po rozpaleniu ustawić docelowe położenie.



Rysunek 7. Sposób ułożenia paliwa.



Podczas otwierania drzwiczek nie należy nigdy stać na wprost urządzenia. Grozi to poparzeniem.

Podczas uzupełniania paliwa należy zwrócić szczególną uwagę, aby nie uszkodzić ceramiki.

Podczas pierwszych godzin palenia będzie wydobywał się zapach farby korpusu. Jest to całkowicie normalne. W tym czasie należy silnie wietrzyć pomieszczenie. Po całkowitym wypaleniu paliwa i wystygnięciu urządzenia należy raz jeszcze sprawdzić szczelność połączeń.



Podczas pracy elementy obudowy mają wysoką temperaturę. Należy zachować szczególną ostrożność.

Należy kontrolować poziom zapełnienia pojemnika popielnika popiołem. Przepelnienie pojemnika skutkuje brakiem chłodzenia rusztu oraz ogranicza dopływ powietrza do spalania. W celu opróżnienia pojemnika należy wygasic kominek, zamknąć dopływ powietrza do spalania i odczekać czas konieczny na zmniejszenie temperatury powierzchni i części kasety kominkowej. Następnie otworzyć drzwi kasety i wysunąć pojemnik. Usunąć popiół z pojemnika i ponownie umieścić w korpusie urządzenia. Zaleca się opróżnienie pojemnika na popiół przed każdym uruchomieniem urządzenia.



Sprawdzenia prawidłowości i szczelności podłączenia urządzenia, przygotowania do eksploatacji zgodnie z niniejszą instrukcją i obowiązującymi przepisami oraz pierwszego uruchomienia i przeszkolenia użytkownika w zakresie pracy urządzenia i jego obsługi może dokonać tylko AUTORYZOWANY SERWIS PRODUCENTA.

6.3. Wygaszanie

Wygaszanie następuje poprzez zamknięcie dopływu powietrza pierwotnego, w takim wypadku należy poczekać na samoistne wypalenie się paliwa.

W przypadku konieczności szybkiego wygaszenia płomienia, komorę paleniska należy zasypać suchym piaskiem lub popiołem. Niedopuszczalne jest gaszenie ognia przez polewanie wodą grozi to uszkodzeniem elementów urządzenia.



Po dłuższej przerwie w pracy urządzenia należy sprawdzić drożność kanału kominowego.

7. KONSERWACJA I CZYSZCZENIE



Wszelkie czynności związane z czyszczeniem wszystkich elementów powinny być przeprowadzane, gdy kasetka kominkowa jest zupełnie zimna i nie pracuje. Wymagane jest stosowanie rękawic ochronnych.

Zabrania się czyszczenia urządzenia (wszystkich elementów malowanych oraz uszczelnień) za pomocą środków chemicznych, liquidów oraz wilgotnych ścierek, ręczników, czyściw itp. w przypadku nieprzestrzegania powyższych zasad, mogą powstać przebarwienia, źródła korozji, które nie podlegają gwarancji.



Dobrze jest zapewnić odpowiednią wentylację pomieszczenia w trakcie czyszczenia kominka.

7.1. Podstawowa obsługa i czyszczenie przez użytkownika

Wszystkie czynności należy wykonywać ze szczególnym zachowaniem ostrożności i mogą je wykonywać tylko osoby dorosłe, które zapoznały się z niniejszą instrukcją. Należy dopilnować, aby podczas czyszczenia kasety kominkowej w pobliżu nie znajdowały się dzieci.



Wszystkie czynności należy wykonywać ze szczególnym zachowaniem ostrożności i mogą je wykonywać tylko osoby dorosłe, które zapoznały się z niniejszą instrukcją. Należy dopilnować, aby podczas czyszczenia urządzenia w pobliżu nie znajdowały się dzieci.

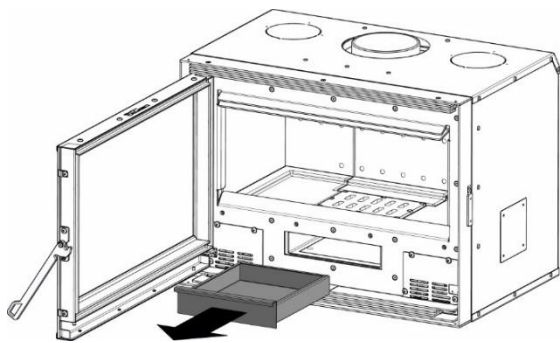
Do obsługi używać rękawic, okularów ochronnych i nakrycia głowy.

7.1.1. Czyszczenie przed każdym uruchomieniem

Przed każdym kolejnym uruchomieniem urządzenia należy:

- oczyścić kanału spalinowe
- oczyścić i opróżnić pojemnik na popiół postępując ostrożnie z gorącym popiołem. W tym celu należy otworzyć drzwi i wysunąć pojemnik na popiół (rysunek poniżej), pozostałości odkurzyć. Tylko jeśli popiół jest całkowicie zimny możliwe jest usunięcie go za pomocą odkurzacza. W tym wypadku należy używać odkurzacza przystosowanego do odkurzania cząstek o określonym rozmiarze.

Po zakończeniu czyszczenia należy ponownie wsunąć pojemnik popiołu, upewniając się o odpowiednim jego ułożeniu.



Rysunek 8. Wyjęcie popielnika w celu jego opróżnienia.

⊘ *Bezwzględnie przed każdym uruchomieniem oczyścić kanały spalinowe urządzenia.*

Regularnie sprawdzać drożność kanałów spalinowych.

7.1.2. Czyszczenie szyby

Czyszczenie szyby może odbywać się tylko i wyłącznie, gdy urządzenie nie pracuje i posiada temperaturę pokojową.

Każdorazowo przed czyszczeniem szyby należy zabezpieczyć elementy i powierzchnie lakierowane oraz uszczelki przed zalaniem, gdyż wpływa to na szybsze zużycie elementów.

Do czyszczenia szyb kominkowych zalecamy stosowanie tylko gąbki DH. Nie zalecamy stosowania żadnych płynów do mycia szyb kominkowych, liquidów i chemii. Każde niezabezpieczenie sznurów kominkowych otaczających szyby kominkowe powoduje utratę ich właściwości, nasiąknięcie chemią i wejście w reakcję z wysoką temperaturą powoduje uszkodzenie szyby.

Gąbka służy do czyszczenia tylko szyb, a nie uszczelek czy elementów metalowych. Nie nadaje się do czyszczenia szyb z pyrolizą. Gąbka może być użyta kilkanaście razy, w zależności od stopnia zabrudzenia szyby kominkowej. Czyścić należy szarą stroną, a po użyciu każdorazowo otrześć.

Nie należy używać produktów, które mogą porysować szybę. W popiele mogą znajdować się substancje, które rysują ceramikę szklaną.

⚠ *Zabrania się stosowania środków lub materiałów ściernych, ze względu na możliwość porysowania powłoki szyby.*

Zabrania się stosowania czyszczących środków chemicznych, gdyż kontakt z takimi środkami może spowodować uszkodzenie elementów kasety kominkowej, tj. nadruku na szybie, szyby, uszczelek, powierzchni lakierowanych.

⊘ *Nie należy otwierać drzwiczek w celu czyszczenia szyby w trakcie pracy kominka. Czyszczenie szyby możliwe jest jedynie, gdy urządzenie jest zimne.*

7.1.3. Drzwi/uszczelki

Powierzchnie ciernie zawiasów drzwiczek i mechanizmu zamykającego należy okazjonalnie przesmarować smarem grafitowym. Przed każdym sezonem grzewczym należy dokonać przeglądu i czyszczenia dostępnych elementów kasety kominkowej. Należy zwrócić szczególną uwagę na stan uszczelek, wymienić je w razie konieczności.

7.1.4. Komora paleniskowa

Okresowo, w zależności od wilgotności i gatunku stosowanego drewna, należy przeprowadzić czyszczenie komory paleniskowej kasety kominkowej.

7.1.5. Przewód kominowy

Zgodnie z obowiązującymi przepisami należy 2 razy w ciągu roku wykonać czyszczenie przewodu kominowego. Czyszczenia przewodu powinna dokonać firma kominarska, a fakt ten należy udokumentować w rejestrze niniejszej instrukcji.

⊘ *Spaliny wydobywające się z zatkanego komina są niebezpieczne. Komin i łącznik należy utrzymywać w czystości. Powinny one być czyszczone przed każdym sezonem grzewczym.*

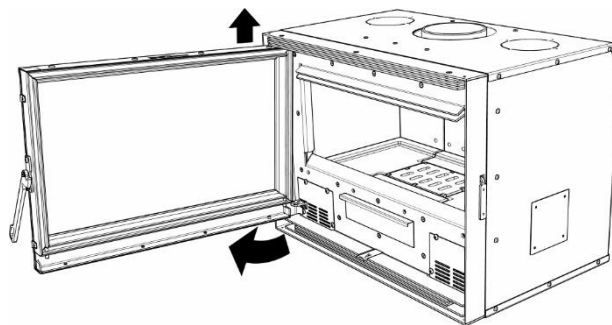
⚠ *Po dłuższej przerwie w pracy urządzenia należy sprawdzić drożność kanału kominowego.*

7.2. Okresowy przegląd przez autoryzowany serwis

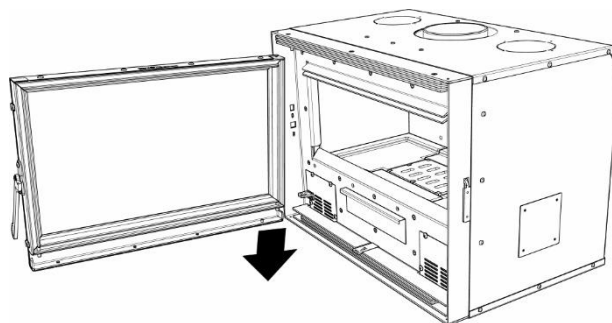
Po zakończeniu sezonu grzewczego konieczne jest wyczyszczenie komory, przez którą przepływają spaliny. Jest to czyszczenie obowiązkowe i ma na celu usunięcie wszelkich pozostałości ze spalania.

⚠ *Okresowy przegląd urządzenia powinien przeprowadzać wyłącznie wykwalifikowany serwis producenta.*

7.3. Demontaż drzwi



- Otworzyć drzwi i podnieść je maksymalnie w górę, aby wyjąć dolny trzpień zawiasu z tulei na dole ramy. Następnie przechylić od dołu drzwi na zewnątrz, aby dolny trzpień zawiasu znalazł się poza ramą.

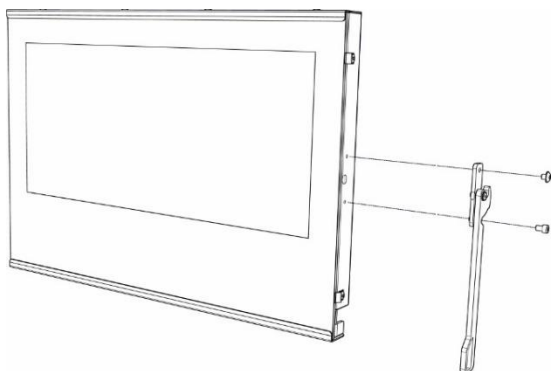


- Opuścić drzwi, aby górny sworzeń zawiasu wyszedł z górnego otworu ramy i wyjąć drzwi.

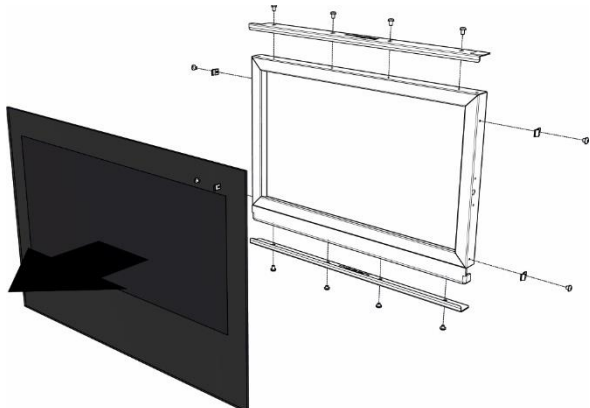
Rysunek 9. Sposób demontażu drzwi.

7.4. Demontaż szyby

Demontaż szyby możliwy jest po demontażu drzwi. Najkorzystniej jest zdemontować szybę, gdy drzwi znajdują się w położeniu horyzontalnym (np. gdy drzwi leżą na stole). W wariantcie z szybą boczną, najpierw należy zdemontować szybę czołową, a potem boczną.



- Zdemontować klamkę drzwi

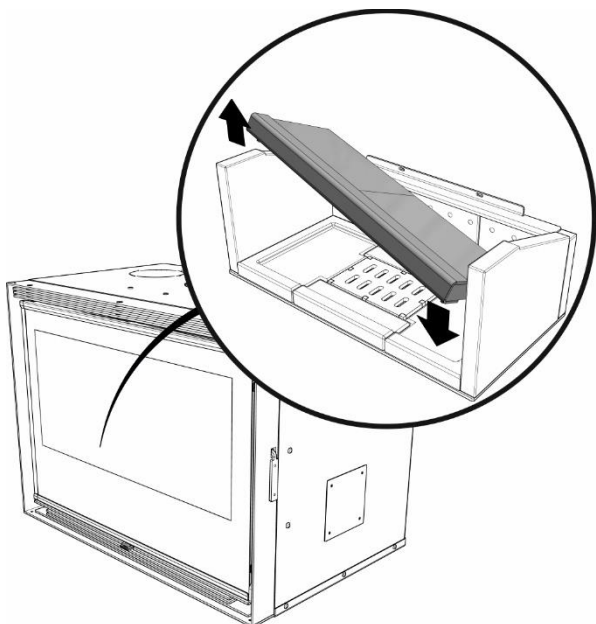


- Zdemontować klamry po bokach oraz górną i dolną listwę mocującą

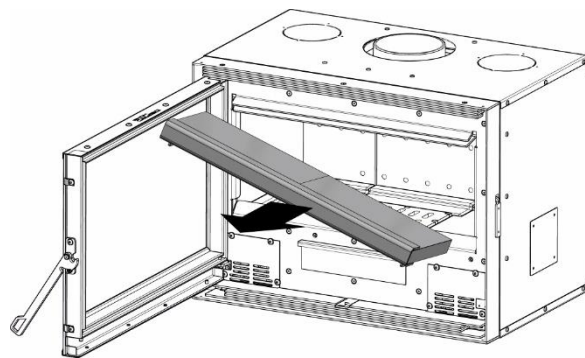
Rysunek 10. Demontaż szyby w drzwiach.

7.5. Demontaż deflektora

Umieszczenie deflektora w kominku przedstawione jest na rysunku



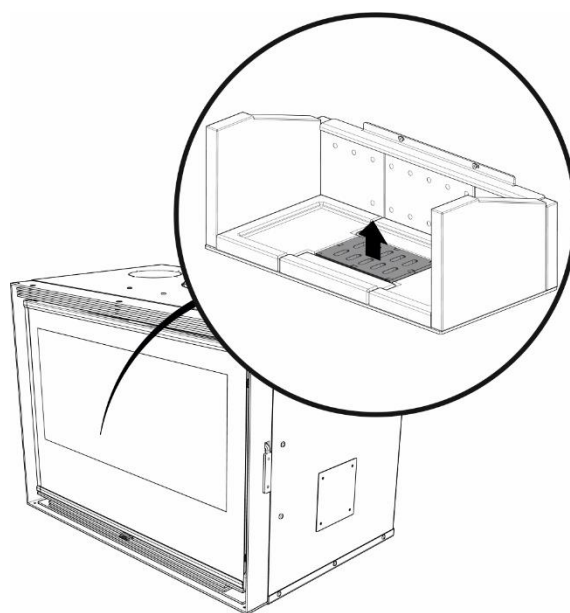
Otworzyć drzwi. Podnieść jeden z krańców deflektora a następnie w takiej pozycji podnieść cały deflektor do góry.



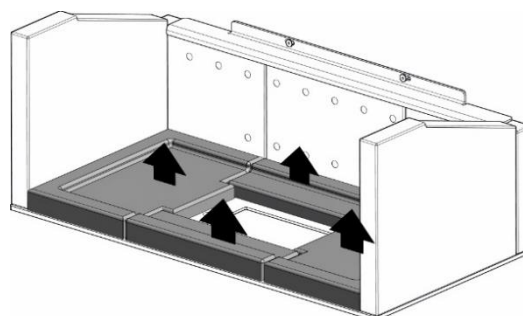
Przesunąć go nieznacznie w prawo lub lewo, aby znalazł się w wolnej przestrzeni między bocznymi płytami. W takiej pozycji obniżyć deflektor i wyjąć przez otwór drzwi.

Rysunek 11. Sposób demontażu deflektora.

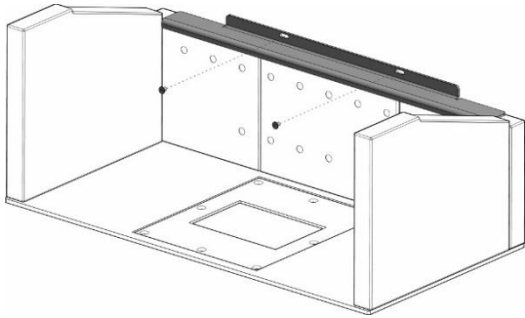
7.6. Demontaż okładzin z betonu żaroodpornego



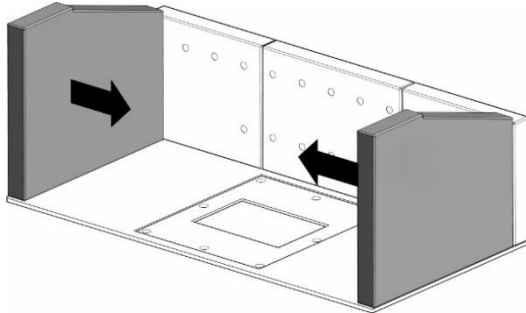
Jako pierwszy element należy zdemontować deflektor. Następnie podnieść i wyjąć ruszt.



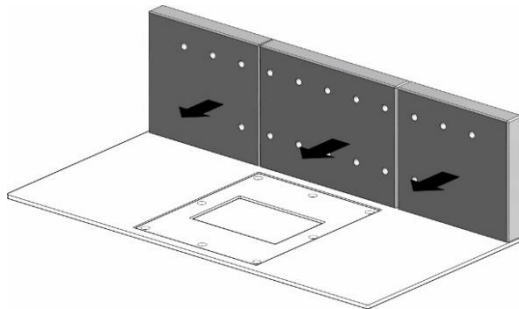
Wyjąć okładziny znajdujące się po bokach rusztu



Odkręcić śruby mocujące listwę



W pierwszej kolejności należy wyjąć okładziny boczne.



Jako ostatnie należy wyjąć okładziny tylne

Rysunek 12. Sposób demontażu okładzin.

7.7. Zakończenie użytkowania

Po zakończeniu każdego sezonu grzewczego zaleca się całkowicie wyłączyć komin i oczyścić urządzenie.

8. ROZWIĄZYWANIE EWENTUALNYCH PROBLEMÓW

W czasie eksploatacji urządzenia mogą wystąpić pewne anomalie wskazujące na nieprawidłowości w działaniu. Może być to spowodowane niewłaściwym zainstalowaniem urządzenia bez zachowania obowiązujących przepisów budowlanych bądź postanowień niniejszej instrukcji lub z przyczyn zewnętrznych, np. środowiska naturalnego.

Poniżej przedstawiono najczęściej występujące przyczyny nieprawidłowej pracy urządzenia wraz ze sposobem ich rozwiązania.

Cofanie dymu przy otwartych drzwiach:

- zbyt gwałtowne otwieranie drzwiczek (otwierać drzwiczki powoli);
- jeśli został zamontowany szyber jako regulator ciągu kominowego - otworzyć szyber przy każdorazowym otwarciu drzwi;
- niedostateczny dopływ powietrza do pomieszczenia, w którym zainstalowane jest urządzenie (zapewnić odpowiednią wentylację w pomieszczeniu lub doprowadzić powietrze do komory spalania zgodnie z wytycznymi instrukcji);
- warunki atmosferyczne: niskie ciśnienie, mgły i opady, gwałtowne zmiany temperatury;
- niedostateczny ciąg kominowy (dokonać kontroli kominiarskiej przewodu kominowego).

Zjawisko niedostatecznego grzania lub wygasania:

- mała ilość opału w palenisku (załadować palenisko zgodnie z instrukcją);
- zbyt duża wilgotność drewna użyta do spalania (używać drewna o wilgotności do 20%) duża część pozyskanej energii utraczona w procesie odparowania wody;
- zbyt mały ciąg kominowy (dokonać kontroli kominiarskiej przewodu kominowego).

Zjawisko niedostatecznego grzania pomimo dobrego spalania w komorze spalania:

- niskokaloryczne „miękkie” drewno (używać drewna zgodnie z zalecanym w instrukcji);
- zbyt duża wilgotność drewna użyta do spalania (używać drewna o wilgotności do 20%);
- zbyt rozdrobnione drewno, zbyt grube polana drewna:

Nadmierne brudzenie się szyby:

- mało intensywne spalanie (palenie przy bardzo małym płomieniu, jako paliwa używać wyłącznie suchego drewna);
- używanie iglastego żywicznego drewna jako opału (jako opału używać suchego liściastego drewna przewidzianego w instrukcji eksploatacji).

Brak wywiewu gorącego powietrza w kasecie

- brak zasilania elektrycznego (sprawdzić zasilanie elektryczne / stan przewodu zasilającego)
- uszkodzony wentylator lub układ sterujący (wymienić uszkodzony podzespół)

9. POSTĘPOWANIE W PRZYPADKU WYSTĄPIENIA POŻARU PRZEWODU KOMINOWEGO (ZAPALENIA SIĘ SADZY W KOMINIE).

i Aby zapobiec zapaleniu się sadzy w kominie należy zadbać o systematyczne czyszczenie przewodów dymowych.

Zapalenie się sadzy w kominie jest to zapalenie się cząstek nagromadzonych wewnątrz przewodów kominowych (spalinowych), które zbierały się w czasie pracy urządzeń ogrzewczych, a nie były wyczyszczone przez kominiarzy. W przypadku zaistnienia pożaru w kominie należy:

- wykonując połączenie na numer alarmowy 998 lub 112, wezwać Straż Pożarną, podając szczegółowo informacje co się dzieje i jak dojechać do danego budynku;
- wygasić ogień w kominku zamykając dopływ zimnego powietrza do komory paleniskowej;
- zamknąć szczelnie drzwi kominka oraz wyczystki komina odcinając dopływ powietrza (z braku powietrza ogień z czasem może wygasać);
- przez cały czas kontrolować całą długość przewodu kominowego od strony pomieszczeń czy nie występują pęknięcia zagrażające rozprzestrzenianiu się ognia do pomieszczeń;
- przygotować do ewentualnego użycia środki gaśnicze, np. gaśnice, koc gaśniczy, podpięty wąż do instalacji wodnej, wodę w pojemniku;
- udostępnić pomieszczenia i udzielić niezbędnych informacji przybyłym strażakom.

⊘ Zabrania się w sposób bezwzględny zalewania komina wodą, grozi to jego rozerwaniem.

Należy pamiętać, iż przez nieszczelne przewody mogą wydostać się palące iskry lub bardzo gorące gazy spalinowe, w tym groźny, niewyczuwalny tlenek węgla (czad).



Po pożarze sadzy w kominie należy wezwać kominiarza, aby dokonał wyczyszczenia przewodów i zwrócił uwagę na ich stan techniczny.

10. LIKWIDACJA PO UPŁYWIE ŻYWOTNOŚCI

Kaseta kominkowa została wykonana z materiałów neutralnych dla środowiska. Po wyeksploatowaniu i zużyciu urządzenia należy dokonać demontażu części połączonych śrubami poprzez ich odkręcenie, a spawanych poprzez cięcie.

Przed złomowaniem kasety kominkowej należy odłączyć wentylatory wraz z przewodami, które podlegają selektywnej zbiórce zużytego sprzętu elektrycznego i elektronicznego w celu utylizacji. Części tych nie wolno umieszczać razem z innymi ogólnymi odpadami. Miejsce ich zbiórki powinno być określone przez służby miejskie lub gminne.

Pozostałe elementy kasety kominkowej podlegają normalnej zbiórce odpadów, głównie jako złom stalowy. Należy zachować środki ostrożności i bezpieczeństwa przy demontażu kasety kominkowej poprzez stosowanie odpowiednich narzędzi ręcznych i mechanicznych oraz środków ochrony osobistej (rękawice, ubranie robocze, fartuch, okulary itp.).

11. UWAGI DOTYCZĄCE UŻYTKOWANIA KASETY KOMINKOWEJ



Bezwzględnie należy zapoznać się i przestrzegać poniższych zasad bezpiecznego użytkowania kasety kominkowej.

- 1) Kasetę kominkową mogą obsługiwać tylko osoby dorosłe, które zapoznały się z niniejszą instrukcją obsługi i przeszkolone są w zakresie obsługi.
- 2) Zabrania się przebywania dzieci w pobliżu kasety kominkowej bez obecności dorosłych.
- 3) Do rozpalania paliwa nie wolno używać cieczy łatwopalnych należy stosować paliwo stałe (np. turystyczne), papier itp.
- 4) W pobliżu szyby kasety kominkowej oraz w jej bliskim otoczeniu nie wolno umieszczać materiałów łatwopalnych.
- 5) Zabrania się gasić ognia w palenisku wodą.
- 6) Zabroniona jest eksploatacja kasety kominkowej z pękniętą szybą.
- 7) Należy stosować paliwo zalecane przez producenta.
- 8) Podczas otwierania drzwiczek nie należy nigdy stać na wprost kasety kominkowej. Grozi to poparzeniem.
- 9) Podczas wybierania popiołu nie mogą się znajdować w odległości mniejszej niż 1500 mm od kasety kominkowej materiały łatwopalne. Popiół należy przekładać do naczyń żaroodpornych z pokrywą.
- 10) Po zakończeniu sezonu grzewczego kasetę kominkową oraz przewód dymny należy dokładnie wyczyścić.
- 11) Dopuszczalne są punktowe ogniska korozji, gdyż nie wpływają na poprawne działanie urządzenia i nie obniżają jego funkcjonalności. Mogą powstawać w wyniku nieprawidłowego przechowywania urządzeń (np. w pomieszczeniach o dużej wilgotności).
- 12) Podczas eksploatacji może pojawiać się zjawisko skraplania pary wodnej – kondensatu.

KARTA PRODUKTU
zgodnie z Rozporządzeniem Komisji (UE) nr 2015/1186
w sprawie wykonania Dyrektywy Parlamentu Europejskiego
i Rady 2010/30/UE i Rozporządzenia 2017/1369

Nazwa i adres dostawcy urządzenia:

DEFRO R. Dziubela spółka komandytowa
26-067 Strawczyn
Ruda Strawczyńska 103A

Parametry urządzenia

Identyfikator modelu dostawcy	DEFRO HOME CASE S
Klasa efektywności energetycznej	A+
Bezpośrednia moc cieplna produktu	8,3 kW
Pośrednia moc cieplna	N/A
Współczynnik efektywności energetycznej	110
Sprawność użytkowa przy nominalnej mocy cieplnej	82,7
Sprawność użytkowa przy minimalnym obciążeniu	N/A
Szczególne środki ostrożności	Każdorazowo przed montażem, uruchomieniem lub konserwacją urządzenia, należy uwzględnić zalecenia zawarte w Instrukcji Obsługi dostarczonej przez producenta

KARTA PRODUKTU
zgodnie z Rozporządzeniem Komisji (UE) nr 2015/1185
w sprawie wykonania Dyrektywy Parlamentu Europejskiego i Rady 2009/125/WE

Parametry urządzenia

Identyfikator(-y) modelu: DEFRO HOME CASE S

Funkcja ogrzewania pośredniego: [tak/nie]

Bezpośrednia moc cieplna: 8,3 (kW)

Pośrednia moc cieplna: N/A (kW)

Paliwo	Paliwo zalecane (tylko jedno):	Inne odpowiednie paliwo(-a):	η_s [%]:	Emisje z miejscowych ogrzewaczy pomieszczeń przy nominalnej mocy cieplnej				Emisje z miejscowych ogrzewaczy pomieszczeń przy minimalnej mocy cieplnej			
				PM	OGC	CO	NO _x	PM	OGC	CO	NO _x
				mg/Nm ³ (13 % O ₂)				mg/Nm ³ (13 % O ₂)			
Polana drewna o wilgotności ≤ 25 %	tak	nie	73	18	75	1129	98	n/a	n/a	n/a	n/a
Drewno prasowane o wilgotności < 12 %	nie	nie									
Inna biomasa drzewna	nie	nie									
Biomasa niedrzewna	nie	nie									
Antracyt i węgiel chudy	nie	nie									
Koks metalurgiczny	nie	nie									
Półkoks	nie	nie									
Węgiel kamienny	nie	nie									
Brykiety z węgla brunatnego	nie	nie									
Brykiety z torfu	nie	nie									
Brykiety z mieszanego paliwa kopalnego	nie	nie									
Inne paliwo kopalne	nie	nie									
Brykiety z mieszanki biomasy i paliwa kopalnego	nie	nie									
Inna mieszanka biomasy i paliwa stałego	nie	nie									

Charakterystyka w wypadku eksploatacji przy użyciu wyłącznie paliwa zalecanego

Parametr	Oznaczenie	Wartość	Jednostka	Parametr	Oznaczenie	Wartość	Jednostka
Moc cieplna				Sprawność użytkowa (wartość opalowa w stanie roboczym)			
Nominalna moc cieplna	P_{nom}	8,3	kW	Sprawność użytkowa przy nominalnej mocy cieplnej	$\eta_{th,nom}$	82,7	%
Minimalna moc cieplna (orientacyjna)	P_{min}	n/a	kW	Sprawność użytkowa przy minimalnej mocy cieplnej (orientacyjna)	$\eta_{th,min}$	n/a	%

Zużycie energii elektrycznej na potrzeby własne

Przy nominalnej mocy cieplnej	$e_{l,max}$	0,022	kW
Przy minimalnej mocy cieplnej	$e_{l,min}$	n/a	kW
W trybie czuwania	$e_{l,SB}$	n/a	kW

Zapotrzebowanie na energię stałego płomienia pilotującego

Zapotrzebowanie na energię płomienia pilotującego (o ile dotyczy)	P_{pilot}	n/a	kW
---	-------------	-----	----

Rodzaj mocy cieplnej/regulacja temperatury w pomieszczeniu (należy wybrać jedną opcję)

jednostopniowa moc cieplna bez regulacji temperatury w pomieszczeniu	tak/nie
co najmniej dwa ręczne stopnie bez regulacji temperatury w pomieszczeniu	tak/nie
mechaniczna regulacja temperatury w pomieszczeniu za pomocą termostatu	tak/nie
elektroniczna regulacja temperatury w pomieszczeniu	tak/nie
elektroniczna regulacja temperatury w pomieszczeniu i sterownik dobowy	tak/nie
elektroniczna regulacja temperatury w pomieszczeniu i sterownik tygodniowy	tak/nie

Inne opcje regulacji (można wybrać kilka)

regulacja temperatury w pomieszczeniu z wykrywaniem obecności	tak/nie
regulacja temperatury w pomieszczeniu z wykrywaniem otwartego okna	tak/nie
opcja regulacji na odległość	tak/nie

Nazwa/imię i nazwisko oraz adres producenta lub jego upoważnionego przedstawiciela:

DEFRO R. Dziubela spółka komandytowa
26-067 Strawczyn
Ruda Strawczyńska 103A

Robert Dziubela – prezes zarządu



DEFRO R. Dziubeta spółka komandytowa

26-067 Strawczyn
Ruda Strawczyńska 103A
tel.: 41 303 80 85
biuro@defro.pl
www.defrohome.pl

Infolinia serwisowa
509 702 720
509 577 900