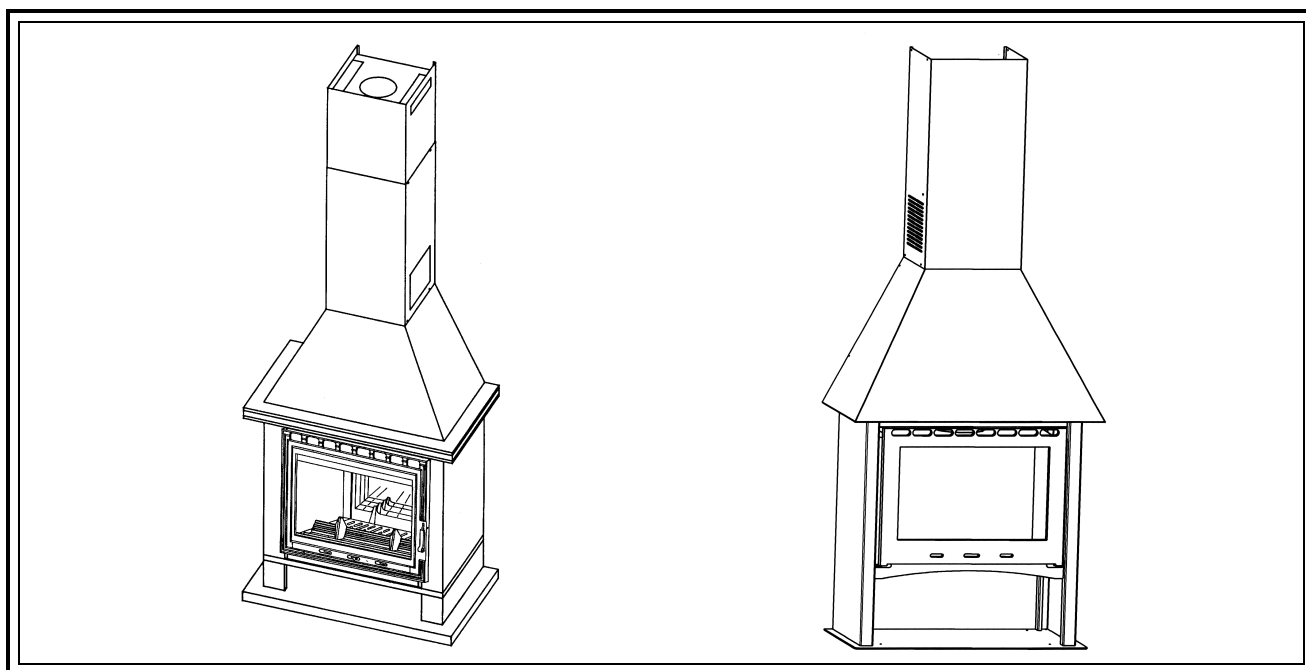


 **deville**
la vraie flamme bleue

- **CHEMINEES PRETES A POSER**
- **READY TO INSTALL FIREPLACES**
- **EINBAUFERTIGE KAMINE**
- **CHIMENEAS LISTAS PARA INSTALAR**
- **CAMINETTI PRONTI PER LA POSA**
- **LAREIRAS PRONTAS A INSTALAR**
- **VOORZETHAARDEN**

C07335

C07342



**NOTICE D'INSTALLATION ET D'EMPLOI
INSTALLATION AND OWNERS MANUAL
INSTALLATIONS- UND GEBRAUCHSANLEITUNG
INSTRUCCIONES PARA INSTALACIÓN Y EMPLEO
MANUALE DI INSTALLAZIONE E UTILIZZO
MANUAL DE INSTALAÇÃO E DE UTILIZAÇÃO
INSTALLATIE EN GEBRUIK**

FRANÇAIS p 3

ENGLISH p 13

DEUTSCH p 23

ESPAÑOL p 33

ITALIANO p 43

PORTUGUÊS p 53

NEDERLANDSE p 63

SOMMAIRE

1 - PREAMBULE.....	4
2 - CARACTERISTIQUES DE L'APPAREIL.....	4
2.1 - Désignation	
2.2 - Puissance calorifique nominale et autonomie en allure réduite	
2.3 - Description	
2.4 - Encombrement	
2.5 - Environnement	
3 - CARACTERISTIQUES DE L'INSTALLATION POUVANT RECEVOIR L'APPAREIL.....	5
3.1 - Dénomination des diverses parties du circuit d'évacuation des fumées	
3.2 - Nature et caractéristiques dimensionnelles du conduit de fumée auquel doit être obligatoirement raccordé l'appareil	
3.2.1 - <i>Nature du conduit de fumée</i>	
3.2.2 - <i>Section minimale du conduit</i>	
3.2.3 - <i>Quelques préconisations générales</i>	
3.3 - Nature et caractéristiques du conduit de raccordement entre l'appareil et le conduit de fumée	
3.4 - Conditions de tirage	
3.5 - Ventilation du local où l'appareil est installé	
3.6 - Raccordement électrique de la soufflerie	
3.7 - Nature des murs et des parois avoisinant l'appareil	
4 - INSTALLATION DE LA CHEMINEE PRETE A POSER	7
5 - UTILISATION DE L'APPAREIL	8
5.1 - Premier allumage	
5.2 - Combustible	
5.2.1 - <i>Combustible recommandé</i>	
5.2.2 - <i>Combustibles interdits</i>	
5.3 - Emploi des organes de manoeuvre et des accessoires	
5.4 - Utilisation	
5.4.1 - <i>Allumage</i>	
5.4.2 - <i>Fonctionnement</i>	
6 - CONSEILS DE RAMONAGE ET D'ENTRETIEN	10
6.1 - Ramonage et entretien du conduit de fumée	
6.2 - Entretien courant de l'appareil	
6.2.1 - <i>Réglage de la fermeture de porte</i>	
7 - CONDITIONS GENERALES DE GARANTIE	12

ATTENTION : POUR EVITER TOUT RISQUE D'INCENDIE, CET APPAREIL DOIT ETRE INSTALLE DANS LES REGLES DE L'ART, CONFORMEMENT AUX REGLES TECHNIQUES RAPPELEES DANS CETTE NOTICE. CET APPAREIL DOIT ETRE INSTALLE CONFORMEMENT AUX SPECIFICATIONS DES D.T.U. EN VIGUEUR. L'INSTALLATION PAR UN PROFESSIONNEL QUALIFIE EST RECOMMANDEE.

Nous vous conseillons de lire attentivement, et au complet, le texte de la notice afin de tirer le meilleur usage et la plus grande satisfaction de votre appareil DEVILLE.

Toutes les réglementations locales et nationales, ainsi que les normes européennes, doivent être respectées lors de l'utilisation de l'appareil.

Le non respect des instructions de montage, d'installation et d'utilisation entraîne la responsabilité de celui qui les effectue. L'appareil ne doit pas être modifié.

1 - PREAMBULE

- Les cheminées "prête à poser" s'installent comme un poêle à bois. Les règles d'installation sont les mêmes, notamment en ce qui concerne :
 - La nature et les exigences de mise en oeuvre du conduit de cheminée compatible avec cette utilisation.
 - Le raccordement de l'appareil au conduit de cheminée.
 - La ventilation du local.
- Le chapitre 4 traite de la partie spécifique à la cheminée "prête à poser" :
 - Pose contre un mur d'adossement.
 - Ajustement en hauteur.
- Attention, les cheminées "prête à poser" ne permettent pas le raccordement de gaines de sortie d'air chaud : la sécurité de l'environnement n'est plus assurée si les écrans protégeant le mur d'adossement sont modifiés (percés, déplacés...).
- Nous rappelons ci-après les recommandations élémentaires à respecter. Les DTU 24-2-2 et 24.1 décrivent de façon complète les dispositions nécessaires concernant les circuits d'évacuation des fumées et d'amenée d'air frais.
- Les cheminées prêtes à poser **C07335** et **C07342** sont conformes à la norme française NF EN 13240.

2 - CARACTERISTIQUES DE L'APPAREIL

2.1 - Désignation

Les cheminées "prête à poser" sont des appareils de chauffage continu à combustion sur grille, fonctionnant exclusivement au bois, à chambre de combustion semi-fermée, et conçus pour être adossés à un mur sans protection supplémentaire.

2.2 - Puissance calorifique nominale et autonomie en allure réduite

- Puissance calorifique nominale suivant norme NF EN 13240 pendant l'essai d'allure normale :

	Puissance nominale	Tirage	Débit massique des fumées	Température des fumées
C07335	14 kW	12 Pa	10,5 g/s	321 °C
C07342	10 kW	12 Pa	10,5 g/s	299 °C

- Obtenue sous un tirage de 12 Pa avec une charge de bois de 10 kg pour C07342 et 14 kg pour C07335, constituée de 3 bûches de bois dur non fendues.
- La puissance annoncée est la puissance moyenne obtenue au cours de cet essai de 3 heures.
- Pour obtenir ce régime de puissance, recharger sur un lit de braises d'environ :
 - 300 g, soit 3 cm d'épaisseur pour C07342.
 - 500 g, soit 4 cm d'épaisseur pour C07335.

Le réglage d'air doit être ouvert en position maximale.

- Une autonomie supérieure à 10 h, à puissance réduite, est obtenue avec un chargement complet en fermant complètement le réglage d'air.

2.3 - Description (Fig. 1)

- L'appareil est constitué d'un foyer et d'un ensemble constituant l'échangeur et l'habillage. Il est livré en 2 colis.
- Les principaux éléments constituant le foyer sont indiqués et repérés sur la figure 1 :
 - La chambre de combustion est en acier de 4 mm, le fond du foyer est doublé d'une plaque d'âtre en fonte.
 - Les portes sont en fonte, munies de joints qui assurent l'étanchéité.
 - La tirette de réglage située en partie basse de la porte permet de choisir l'allure de feu.
 - Une entrée d'air secondaire est intégrée en partie haute du vitrage, pour le maintenir propre et assurer une meilleure combustion du bois.
 - La cheminée prête à poser C07342 est équipée d'une soufflerie, avec moto-ventilateur à deux vitesses, qui permet d'accélérer la convection autour du foyer.
- Poids net de l'appareil :

C07335	140 kg
C07342	180 kg

Pour la manutention de l'appareil ôter la ou les portes ainsi que les différentes pièces en fonte qui se trouvent dans le foyer.

2.4 - Encombrement (Fig. 2)

2.5 - Environnement (Fig. 2)

- L'appareil doit être installé contre un mur. Le cache-tuyau réglable permet d'ajuster la hauteur de l'appareil sur celle du plafond.
- Le jeu d'écrans fourni avec l'appareil assure la protection contre le rayonnement et ménage des circuits d'air de refroidissement des murs de la maison. Ils doivent impérativement être installés en respectant les indications ci-après.
- L'appareil doit être raccordé au conduit de cheminée par l'intermédiaire d'un conduit de raccordement de \varnothing 180 mm pour C07335 et \varnothing 153 mm pour C07342 (voir paragraphe 3.3).

3 - CARACTERISTIQUES DE L'INSTALLATION POUVANT RECEVOIR L'APPAREIL

3.1 - Dénomination des diverses parties du circuit d'évacuation des fumées (Fig. 3)

3.2 - Nature et caractéristiques dimensionnelles du conduit de fumée auquel doit être obligatoirement raccordé l'appareil

3.2.1 - Nature du conduit de fumée

3.2.1.1 - Cas d'un conduit neuf

- Utilisation des matériaux suivants :
 - Boisseaux de terre cuite conformes à la NF P 51-311.
 - Boisseaux en béton conformes à la NF P 51-321.
 - Conduits métalliques composites conformes aux NF D 35-304 et NF D 35-303 ou ayant reçu un Avis Technique favorable pour cet usage.
 - Briques en terre cuite conformes à la NF P 51-301.
 - Briques réfractaires conformes à la NF P 51-302.
- L'utilisation de matériaux isolés d'origine permet d'éviter la mise en place d'une isolation sur le chantier, notamment au niveau des parois dans la traversée des combles et sur la hauteur de la souche (résistance thermique minimale : $0,43 \text{ m}^2 \text{ k/W}$).

3.2.1.2 - Cas d'un conduit existant

- **L'installateur prend à son compte la responsabilité des parties existantes.** Il doit vérifier l'état du conduit et y apporter les aménagements nécessaires pour son bon fonctionnement et la mise en conformité avec la réglementation.

- Ramoner le conduit puis procéder à un examen sérieux pour vérifier :
 - La compatibilité du conduit avec son utilisation.
 - La stabilité.
 - La vacuité et l'étanchéité (annexe II du DTU 24-1).
- Si le conduit n'est pas compatible, réaliser un tubage à l'aide d'un procédé titulaire d'un Avis Technique favorable, ou mettre en place un nouveau conduit.

3.2.2 - Section minimale du conduit

Réglementation	Fonctionnement portes fermées
Boisseaux carrés ou rectangulaires	Section minimale $2,5 \text{ dm}^2$
Conduits circulaires	Diamètre minimal 153 mm

Dans tous les cas, la section du conduit doit être au moins égale à celle de la buse de raccordement sur l'appareil.

3.2.3 - Quelques préconisations générales

- Un bon conduit doit être construit en matériaux peu conducteurs de la chaleur pour qu'il puisse rester chaud.
- L'habillage du conduit doit permettre de limiter la température superficielle extérieure à :
 - 50°C , dans les parties habitables.
 - 80°C , dans les parties non habitables ou inaccessibles.
- Le conduit doit être absolument étanche, sans rugosité et stable.
- Le conduit ne doit pas comporter de variations de section brusques (pente par rapport à la verticale inférieure à 45°).
- Le conduit doit déboucher à $0,4 \text{ m}$ au moins au-dessus du faîte du toit et des toits voisins (**Fig. 3**).
- Deux appareils ne doivent pas être raccordés sur un même conduit.
- Le conduit doit déboucher dans la pièce où sera installé l'appareil, sur une hauteur de 50 mm au moins.
- Sa face intérieure doit être éloignée de 16 cm au moins de tout bois et matière combustible (**Fig. 3**).
- Le conduit ne doit pas comporter plus de deux dévoiements, c'est-à-dire plus d'une partie non verticale.

- **Si c'est un conduit maçonné :**
L'angle des dévoiements ne doit pas excéder 45° pour une hauteur totale du conduit limitée à 5 m. Pour une hauteur supérieure, l'angle de dévoiement est limité à 20°.

- **Si c'est un conduit métallique isolé :**
L'angle des dévoiements ne doit pas excéder 45° avec une limitation de hauteur de 5 m entre le haut et le bas du dévoiement. La hauteur totale du conduit n'est pas limitée.

- Les boisseaux doivent être montés partie mâle vers le bas afin d'éviter le passage des coulures à l'extérieur.
- L'étanchéité, l'isolation, les traversées de plafond et plancher, les écarts au feu doivent être réalisés dans le strict respect du DTU 24-2-2.

3.3 - Nature et caractéristiques du conduit de raccordement entre l'appareil et le conduit de fumée

- Un conduit de raccordement doit être installé entre l'appareil et le débouché du conduit de fumée. Ce conduit doit être réalisé à l'aide d'un tubage polycombustible rigide ou flexible, justifiable d'un Avis Technique favorable pour une desserte directe de foyer fermé.
A noter que sont interdits l'aluminium, l'acier aluminé et l'acier galvanisé.
A noter que sont autorisés : la tôle noire (ép. Mini 2 mm), la tôle émaillée (ép. Mini 0,6 mm), l'acier inoxydable (ép. Mini 0,4 mm).
- Ce conduit doit être visible sur tout son parcours et ramonable de façon mécanique. Sa dilatation ne doit pas nuire à l'étanchéité des jonctions amont et aval ainsi qu'à sa bonne tenue mécanique et à celle du conduit de fumée. Sa conception et, en particulier, le raccordement avec le conduit de fumée doit empêcher l'accumulation de suie, notamment au moment du ramonage.

- Les jonctions avec l'appareil d'une part et le conduit de fumée d'autre part doivent être réalisées dans le strict respect du DTU 24-2-2 et des spécifications du constructeur du tube, en utilisant tous les composants préconisés (embouts, raccords, etc...).

- La section du conduit de raccordement doit être au moins égale à celle de la buse de raccordement sur l'appareil.
- Dans le cas où le conduit de raccordement est horizontal, une pente ascendante de 5 cm par mètre doit exister.

ATTENTION :

La surface située dans l'intervalle de 200 mm autour du conduit de raccordement doit être réalisée en matériaux incombustibles (béton, briques). Toutefois, la réalisation en matériaux combustibles ou en matériaux incombustibles se dégradant au-dessus de 90 °C est autorisée, sous réserve d'exécuter une isolation thermique des surfaces soumises au rayonnement direct du conduit de raccordement. L'isolant employé doit être classé M.O. (laine de roche, fibres céramiques...) (**Fig. 4**).

3.4 - Conditions de tirage

- Le tirage est mesuré sur le conduit de raccordement à environ 50 cm après la buse de l'appareil.
- Tirage nécessaire au bon fonctionnement porte fermée :
 - 6 Pa en allure réduite (0,6 mm de C.E).
 - 12 Pa en allure normale (1,2 mm de C.E).
- La mise en place d'un modérateur de tirage est vivement recommandée. Il peut être installé :
 - Sur le conduit de raccordement, dans le cache-tuyau, au-dessus de l'écran du cache-tuyau, dans le cas d'un départ par le dessus.
 - Sur le conduit de cheminée, dans le cas d'un départ par l'arrière.
- Le modérateur permet d'obtenir un bon fonctionnement, même dans des conditions de tirage importantes (conduits hauts, tubage). Le modérateur doit être facilement visible et accessible et installé dans la pièce où se trouve l'appareil.
- Le volet modérateur de tirage n'a pas d'influence sur le fonctionnement de l'appareil lorsque la porte est ouverte.

3.5 - Ventilation du local où l'appareil est installé

- Le fonctionnement de l'appareil nécessite un apport d'air supplémentaire à celui nécessaire au renouvellement d'air réglementaire. Cette amenée d'air est obligatoire lorsque l'habitation est équipée d'une ventilation mécanique.
- La prise d'amenée d'air doit être située soit directement à l'extérieur, soit dans un local ventilé sur l'extérieur, et être protégée par une grille.
- La sortie d'amenée d'air doit être située le plus près possible de l'appareil. Elle doit être obturable lorsqu'elle débouche directement dans la pièce. Pendant le fonctionnement de l'appareil, s'assurer qu'elle soit libre de toute obstruction.

- La section d'entrée d'air doit être au minimum égale au quart de la section du conduit de fumée avec un minimum de 50 cm² pour une utilisation uniquement porte fermée.
- Il peut être nécessaire de stopper l'extracteur de la ventilation mécanique pour éviter le refoulement des fumées dans la pièce lors de l'ouverture de la porte.

3.6 - Raccordement électrique de la soufflerie

- Le raccordement sur l'installation fixe en 230 V + terre doit être réalisé par l'intermédiaire du câble souple.
- Il peut s'effectuer, au choix, par :
 - Fiche de prise de courant devant rester accessible.
 - Raccordement sur borne fixe. Dans ce cas, l'installation devra être équipée d'un dispositif de séparation omnipolaire ayant une distance d'ouverture des contacts supérieure à 3 mm.
- L'installation devra être conforme à la NFC 15100, en particulier le branchement de la terre (fil vert et jaune) devra être effectué.

3.7 - Nature des murs et des parois avoisinant l'appareil

Placer la cheminée prête à poser à la distance minimale de 300 mm des murs latéraux de l'habitation et de tous matériaux combustibles.

L'appareil doit être installé sur un sol en matériaux non combustibles.

Pour protéger le sol contre le rayonnement de chaleur et la chute éventuelle de combustible, poser l'appareil sur un écran métallique réfléchissant (ou un sol carrelé) couvrant toute la surface du sol situé sous et devant l'appareil.

L'appareil doit être installé sur un sol avec une capacité portante suffisante. Si une construction existante ne satisfait pas à cette condition préalable, des mesures adéquates (par exemple, l'installation d'une plaque de répartition de charge) doivent être prises pour permettre au sol de supporter l'appareil.

4 - INSTALLATION DE LA CHEMINÉE "PRETE A POSER" (Fig. 5 et 6a)

➤ Visserie fournie (Fig. 6b)

2 possibilités :

- Dans ces deux cas de figure, l'écran de plafond se situe à 60 mm du plafond.
- Pour faire sauter les prédécoupes dans les différents écrans, il suffit de percer avec un foret de Ø 6 au niveau des pointures de Ø 2 mm.

• **RACCORDEMENT PAR LE DESSUS (FIG 5)**

- ① Faire sauter les prédécoupes circulaires dans l'écran de plafond et l'écran de cache-tuyau (les autres sont laissées en place) (Fig. 7).
- ② Fixer l'ensemble écran de mur + écran de plafond au mur en utilisant les 6 vis **B**, chevilles **D** et rondelles **C**, livrées dans le sachet notice et en respectant une distance de 60 mm entre le plafond et l'écran de plafond (Fig. 9).
- ③ Mettre l'appareil en place contre le mur. Enfiler l'écran de cache-tuyau sur le conduit de raccordement. Mettre en place le conduit de raccordement. Fixer l'écran de cache-tuyau sur l'écran de hotte en utilisant les vis à tôle **A**, livrées dans le sachet notice (Fig. 10).

• **RACCORDEMENT PAR L'ARRIERE (FIG 6a)**

- ① Faire sauter la prédécoupe circulaire dans l'écran de hotte et la prédécoupe rectangulaire dans l'écran de mur. Les autres sont laissées en place (Fig. 8).
- ② Mettre en place l'appareil équipé de son tuyau de raccordement (Fig. 6a).
- ③ Glisser l'ensemble écran de mur + écran de plafond (Fig. 9) en respectant une distance de 60 mm entre le plafond et l'écran de plafond. Repérer l'endroit des fixations au mur. Uniquement pour C07342 : repérer la position des fixations de la prédécoupe rectangulaire (Fig. 11).
- ④ Ecarter légèrement l'appareil du mur. Enfiler l'écran de tuyau sur la partie horizontale du conduit de raccordement (Fig. 11). Remettre l'appareil contre le mur. Fixer l'ensemble écran de mur + écran de plafond. Uniquement pour C07342 : l'ensemble écran de mur doit être équipé de la prédécoupe rectangulaire (4 vis à tôle **A** livrées dans le sachet notice, cette opération est à exécuter lorsque la hauteur entre le sol et le plafond est supérieure à 2,4 m).
- ⑤ Mettre en place l'appareil contre le mur. Ajuster le conduit de raccordement au conduit de cheminée. Fixer l'écran de cache-tuyau sur l'écran de hotte en utilisant les vis à tôle **A**, livrées dans le sachet notice.

• **ENSUITE, DANS TOUS LES CAS (FIG. 12)**

- Relever la côte H entre le haut de la hotte et le plafond.
- Enfiler le cache-tuyau supérieur dans le cache-tuyau inférieur et les ajuster à la côte H.

- Percer 4 trous de \varnothing 3,2 dans le cache-tuyau supérieur au travers des 4 trous situés en partie haute du cache-tuyau inférieur.
- Assembler les 2 cache-tuyaux à l'aide de 4 vis à tôle **A**, livrées dans le sachet notice.
- Ecarter l'ensemble formé par les 2 cache-tuyaux et le mettre en place sur la hotte de l'appareil.
- Immobiliser cet ensemble sur la hotte à l'aide de 4 vis à tôle **A**, livrées dans le sachet notice.

Cas particulier où le conduit de cheminée pénètre dans la pièce sur une certaine hauteur et dont les dimensions permettent son intégration dans le cache-tuyau supérieur (**Fig. 13**).

5 - UTILISATION DE L'APPAREIL

- **Ce "foyer fermé"** est un véritable appareil de chauffage :
 - Rendement élevé.
 - Fonctionnement en allure réduite de longue durée.

5.1 - Premier allumage

- Après le premier allumage (**voir paragraphe 5.4.1**), faire un feu modéré pendant les premières heures en limitant le chargement de l'appareil (une bûche de \varnothing 15 cm) avec la tirette d'air en allure intermédiaire (**Fig. 14**) : montée en température progressive de l'ensemble des éléments de la cheminée et dilatation normale de l'appareil.
- Pendant les premières utilisations, une odeur de peinture peut se dégager de l'appareil. Aérer la pièce pour limiter ce désagrément.
- Ne pas raccorder la Prête à Poser sur un conduit desservant plusieurs appareils.

5.2 - Combustible

5.2.1 - Combustible recommandé

- Bûche de bois dur d'une longueur maximum de :
 - 57 cm pour C07342
 - 63 cm pour C07335
 (chêne, charme, hêtre, châtaignier, etc...)

Hauteur maximale de chargement :

- 20 cm pour C07342
- 25 cm pour C07335.
- Nous vous conseillons d'utiliser du bois très sec (20 % d'humidité maximum), soit 2 ans de stockage sous abri après la coupe, afin d'obtenir de meilleurs rendements et d'éviter le bistrage du conduit de fumée et de la vitre.
- Eviter l'utilisation des bois résineux (pins, sapins, épicéas...) qui nécessitent un entretien plus fréquent de l'appareil et du conduit.

5.2.2 - Combustibles interdits

- Tous les combustibles autres que le bois sont interdits, notamment le charbon et ses dérivés.
- Les flambées de petits bois, sarments, planchettes, paille, carton, combustibles liquides sont dangereuses et à exclure.
- L'appareil ne doit pas être utilisé comme un incinérateur à déchets.

5.3 - Emploi des organes de manoeuvre et des accessoires

- Tirette de réglage d'air (**Fig. 14**) : elle doit être manoeuvrée par l'intermédiaire du tisonnier.
- Poignée de porte : elle doit être manoeuvrée par l'intermédiaire du tisonnier (**Fig. 15**).
- Raclette (**Fig. 16**) : pour le décrochage et le nettoyage de l'appareil

Ne vous brûlez pas les mains inutilement servez-vous des accessoires.

5.4 - Utilisation

5.4.1 - Allumage

- Ouvrir la tirette de réglage d'air en position allure normale (**Fig. 14**).
- Placer sur la grille du papier froissé et du petit bois très sec (brindilles), puis des branches de bois fendues de section plus importante (\varnothing 3 à 5 cm environ).
- Enflammer le papier et refermer la porte (ou la laisser légèrement entrouverte pour accélérer l'embrasement).
- Lorsque la charge de petit bois est bien enflammée, ouvrir la porte, charger l'appareil avec le combustible recommandé et agir sur les organes de manoeuvres pour obtenir l'allumage désiré.

5.4.2 - Fonctionnement

5.4.2.1 - Fonctionnement intermittent et continu

- Le fonctionnement intermittent nécessite un rechargement tous les $\frac{3}{4}$ d'heures. Il faut privilégier ce mode de fonctionnement particulièrement respectueux de l'environnement.
- L'appareil peut également assurer un fonctionnement continu quand les contraintes de l'intermittence ne peuvent être respectées ou qu'une puissance réduite est recherchée. Dans ce cas, la pleine puissance peut être obtenue sur une durée de 3 heures et une allure lente, à faible puissance, d'une durée de 10 heures est possible avec une charge de **10 kg** pour C07342, **13 kg** pour C07335.

La puissance calorifique nominale en fonctionnement intermittent :

- Obtenue sous un tirage de 12 Pa, avec une charge de bois de :
 - 3,3 kg pour C07335
 - 2,4 kg pour C07342sous forme d'une bûche de bois dur non fendue.
- Recharger tous les $\frac{3}{4}$ d'heure sur un lit de braises de :
 - 0,5 kg pour C07335
 - 0,4 kg pour C07342(soit 3 cm d'épaisseur) avec la tirette d'air au maximum.
- La puissance annoncée est la puissance moyenne obtenue avec chaque charge de $\frac{3}{4}$ d'heure.

La puissance calorifique nominale en fonctionnement continu :

- Obtenue sous un tirage de 12 Pa, avec une charge de bois de :
 - 13 kg pour C07335
 - 10 kg pour C07342constituée de 2 bûches de bois dur non fendues.
- Recharger toutes les 3 heures sur un lit de braises d'environ :
 - 0,5 kg pour C07335
 - 0,35 kg pour C07342(soit 3 cm d'épaisseur) avec la tirette d'air au maximum.
- La puissance annoncée est la puissance moyenne obtenue avec chaque charge de 3 heures.

La combustion lente, autonomie supérieure à 10 h en fonctionnement continu :

- Obtenue sous un tirage de 6 Pa avec une charge de bois de :
 - 13 kg pour C07335
 - 10 kg pour C07342constituée d'une bûche de bois dur non fendue en privilégiant les grands diamètres (supérieur à 16 cm).
- Recharger sur un lit de braises d'environ :
 - 0,5 kg pour C07335
 - 0,3 kg pour C07342(soit 3 cm d'épaisseur) avec la tirette d'air fermée.

5.4.2.2 – Conduite du feu

- L'allure désirée est obtenue en agissant sur la tirette de réglage d'air (**voir § 5.3**) et en choisissant une charge correspondant aux besoins :
 - Pour un chauffage maximum, charger l'appareil avec 3 bûches d'environ 10 cm de diamètre (tirette d'air en position allure normale) (**Fig. 14**).

Utiliser cette allure uniquement de façon temporaire, pour mettre en température les locaux après une absence prolongée.

- Pour une allure intermédiaire, utiliser une charge moins importante : une ou deux bûches (tirette d'air en position intermédiaire) (**Fig. 14**).
- Pour un chauffage de longue durée en allure lente, utiliser une ou deux bûches non fendues de diamètre supérieur à 15 cm (tirette d'air en position fermée) (**Fig. 14**).
- Pour obtenir une allure lente de longue durée, procéder au chargement sur un lit de braises à peine rougeoyantes.
- Pour obtenir un embrasement rapide, relancer le feu avec du petit bois, effectuer le chargement, maintenir éventuellement la porte entrouverte pendant quelques minutes pour accélérer l'embrasement, en gardant l'appareil sous surveillance, puis refermer la porte et agir sur les organes de manœuvres (**§ 5.4**). Cette opération permet d'accélérer la reprise, notamment si le bois est humide.
- Effectuer les changements d'allure (passage de l'allure normale à l'allure réduite par exemple) avant les rechargements, pendant la phase de combustion des braises, pour permettre à l'appareil et au conduit des fumées de changer progressivement de régime.
- Pour éviter les refoulements des fumées et les chutes de cendres dans la pièce au moment des rechargements, l'ouverture de la porte nécessite plusieurs précautions :
 - Entrouvrir la porte, marquer un temps d'arrêt pour amorcer le tirage, puis ouvrir lentement la porte.
- Le fonctionnement continu en allure lente, surtout pendant les périodes de redoux (tirage défavorable) et avec du bois humide, entraîne une combustion incomplète qui favorise les dépôts de bistre et de goudron :
 - Alternier les périodes de ralenti par des retours en fonctionnement à l'allure normale.
 - Privilégier une utilisation avec de petites charges.
- Après un fonctionnement en allure lente, la vitre peut s'obscurcir à cause d'un léger bistrage, ce dépôt disparaît normalement à plus vive allure par pyrolyse.

La mise en place d'un volet modérateur de tirage, sur le conduit de raccordement, permettra de maîtriser le choix de l'allure notamment de la puissance réduite permettant d'obtenir le ralenti de longue durée.

5.4.2.3 – Soufflerie (uniquement pour C07342)

- DESCRIPTION (Fig. 24)

L'ensemble soufflerie comprend :

- un caisson ⑦
- un support ventilateur ① avec moto-ventilateur 230 V 50 Hz.
- un cache ventilateur ②
- un sélecteur à 2 vitesses et arrêt ⑤

Pour les versions avec thermostats :

- un thermostat ③ qui déclenche la mise en service du ventilateur en fonction de la température du foyer, si le sélecteur ⑤ se trouve en position I ou II.
- un sélecteur ⑥ AUTO/MANU

- UTILISATION

Choisir une vitesse de ventilation :

- . Petite vitesse, sélecteur ⑤ en position I
- . Grande vitesse, sélecteur ⑤ en position II

Mettre l'appareil en chauffe (voir notice Foyer/Insert).

Pour les versions avec thermostats, choisir le fonctionnement automatique (AUTO) ou manuel (MANU) avec le sélecteur ⑥ :

. **En position MANU** : marche et arrêt forcé du ventilateur. Cette position permet un démarrage immédiat de la soufflerie et nécessite un arrêt manuel.

. **En position AUTO** : marche automatique du ventilateur quand l'ensemble de l'appareil est chaud, généralement dans l'heure qui suit l'allumage. Son fonctionnement est interrompu quand l'appareil est froid, généralement à l'extinction du foyer.

Pour bénéficier à la fois d'un démarrage immédiat et de l'arrêt automatique, utiliser la position MANU à l'allumage, puis passer en position AUTO une fois que l'appareil est chaud. Il s'arrêtera alors automatiquement.

5.4.2.4 - Décendrage

- L'air utilisé pour la combustion du bois arrive sous la grille lorsque la tirette de réglage d'air est ouverte. Cet air assure également le refroidissement de la grille. Il est donc indispensable, pour obtenir les performances optimales et éviter la dégradation de la grille sous l'effet de la surchauffe, d'éviter son obstruction en procédant régulièrement au décendrage et à l'évacuation des cendres.
- Utiliser la raclette pour effectuer le décendrage de la grille (**Fig. 16**).

Extraction du cendrier :

- Ouvrir la porte, puis extraire le cendrier.

- Enlever périodiquement les cendres accidentellement répandues dans le compartiment cendrier.
- Le cendrier, situé sous la grille, est facilement extrait en le tirant à l'aide du tisonnier.

**Le niveau des cendres ne doit jamais atteindre la grille en fonte du foyer :
décendrage tous les 2 à 3 jours au moins.**

5.4.2.5 - Règles de sécurité

- Ne jamais jeter d'eau pour éteindre le feu.
- La vitre et certaines parties de l'appareil sont très chaudes : attention aux risques de brûlures notamment pour les enfants.
- Le foyer dégage par rayonnement à travers le vitrage, une importante chaleur : ne pas placer de matériaux, ni d'objets sensibles à la chaleur à une distance inférieure à 1,50 m de la zone vitrée.
- Vider le contenu du cendrier dans un récipient métallique ou ininflammable exclusivement réservé à cet usage. Les cendres en apparence refroidies peuvent être très chaudes même après quelques temps de refroidissement.
- Ne pas mettre en place des matériaux facilement inflammables au voisinage de l'appareil et dans le bûcher.
- En particulier, ne pas stocker de bois sous l'appareil (**Fig. 17**).
- En cas de feu de cheminée, mettre la tirette d'air en position fermée.

6 - CONSEILS DE RAMONAGE ET D'ENTRETIEN

6.1 - Ramonage et entretien du conduit de fumée

- Le ramonage mécanique du conduit de fumée est obligatoire. Il doit être réalisé plusieurs fois par an dont une fois au moins pendant la saison de chauffe. Un certificat doit être remis par un professionnel.
- A l'occasion des ramonages, il faudra :
 - Démonter le déflecteur (**Fig. 18, 19, 20**) :
 - . déposer le déflecteur (soulever le déflecteur ↗ 1, l'avancer ↖ 2, descendre l'arrière ↙ 3, le descendre ↘ 4 et le sortir ↵ 5 par le côté droit).
 - Déposer la plaque arrière de foyer, et le tuyau de raccordement.

- Pour remonter le déflecteur, agir dans l'ordre inverse du démontage.
- Vérifier complètement l'état de l'appareil et en particulier les éléments assurant l'étanchéité : joints et organes de verrouillage, pièces d'appui (porte, châssis).
- Après avoir déposé le cache-tuyau :
 - . Vérifier l'état du conduit de fumée et du conduit de raccordement : tous les raccords doivent présenter une bonne tenue mécanique et avoir conservé leur étanchéité.
 - . Nettoyer à l'aspirateur le circuit de convection autour du foyer, l'intérieur de la hotte et les bouches de sortie d'air chaud.
- Nettoyer l'appareil à la brosse et à l'aspirateur.

En cas d'anomalie, faire réparer l'appareil ou l'installation par un professionnel.

A la suite d'une longue période d'arrêt :

- Vérifier l'absence d'obstruction des conduits avant un rallumage.

6.2 - Entretien courant de l'appareil

- Nettoyer le verre avec un chiffon humide et de la cendre. Si c'est nécessaire, utiliser un produit de nettoyage ménager adapté en respectant les instructions des notices d'utilisation. Attendre que l'appareil soit complètement refroidi pour procéder à cette opération.
- Nettoyer régulièrement l'entrée d'air secondaire (**Fig. 21**) :
 - Gratter avec l'extrémité d'un objet métallique **(2)**, l'arête intérieure en haut de la porte fonte pour enlever le bistre qui a pu s'y agglomérer.
 - Enlever à l'aspirateur **(1)** les particules et poussières qui sont coincées entre l'arête intérieure en haut de la porte et le verre (**Fig. 22**).

NOTA : Ces particules gênent la formation du film d'air secondaire qui protège le vitrage du contact direct avec les fumées et complète la combustion du bois.

Ces opérations doivent être effectuées dès que le verre est sale et impérativement après extinction totale du foyer.

- Contrôler l'efficacité de la clenche de fermeture de la porte et, si c'est nécessaire, effectuer les réglages (**voir paragraphe 6.2.1**).
- Nettoyer régulièrement les bouches de sorties d'air chaud du cache-tuyau. Elles se colmatent d'autant plus rapidement que l'utilisation de l'appareil est intensive. Choisir une fréquence adaptée.

- Au cas où, pour quelque raison que ce soit, il faudrait intervenir sur la soufflerie :

- Pour le C07342 (**Fig. 26**)
 - . Démontage du support ventilateur :
 - Dévisser de quelques tours les 3 vis ① et enlever l'appui joint ②.
 - Enlever les 2 vis ③ de fixation de la soufflerie.
 - Sortir la soufflerie en tirant sur la grille.
 - . Remontage de la soufflerie :
 - Agir dans l'ordre inverse du démontage.
 - . Plan électrique (**Fig. 27**)

6.2.1 - Réglage de la fermeture de porte

- **Durcir la fermeture de porte : (Fig. 23)**
 - Procéder successivement par desserrage de la vis **(1)** et serrage de la vis **(2)**.
 - Agir par 1/4 de tour sur les 2 vis et recommencer l'opération si cela est nécessaire.

NOTA : Cette opération augmente la pression du joint d'étanchéité de la porte sur le foyer.

- **Assouplir la fermeture de porte : (Fig. 23)**
 - Procéder successivement par desserrage de la vis **(2)** et serrage de la vis **(1)**.
 - Agir par 1/4 de tour sur les 2 vis et recommencer l'opération si cela est nécessaire.

NOTA : Cette opération diminue la pression du joint d'étanchéité de la porte sur le foyer.

7 – CONDITIONS GENERALES DE GARANTIE

1. MODALITES

En dehors de la garantie légale, à raison des vices cachés, DEVILLE garantit le matériel en cas de vices apparents ou de non-conformité du matériel livré au matériel commandé.

Sans préjudice des dispositions à prendre vis-à-vis du transporteur, les réclamations lors de la réception du matériel sur les vices apparents ou la non-conformité, doivent être formulées auprès de DEVILLE par l'acheteur dans les cinq jours de la constatation du vice par voie de lettre recommandée avec demande d'avis de réception. Il appartient à l'acheteur de fournir toute justification quant à la réalité des vices ou des anomalies constatées. L'acheteur doit, par ailleurs, laisser à DEVILLE toute facilité pour procéder à la constatation de ces vices ou anomalies et pour y porter remède. De même l'acheteur doit tenir les matériels non conformes à la disposition de DEVILLE, selon les instructions de cette dernière. Tout retour du matériel doit faire l'objet d'un accord préalable.

2. ETENDUE

La garantie de DEVILLE couvre, à l'exclusion de toute indemnité ou dommages-intérêts, le remplacement gratuit ou la réparation du matériel ou de l'élément reconnu défectueux (hors pièces d'usure) par ses services à l'exclusion des frais de main-d'œuvre, de déplacement et de transport.

Sur les appareils émaillés, les craquelures ne sont jamais considérées comme un défaut de fabrication. Elles sont la conséquence de différence de dilatation tôle-émail ou fonte-émail et ne modifient pas l'adhérence. Les pièces de rechange fournies à titre onéreux sont garanties six mois à partir de la date de facture ; toute garantie complémentaire consentie par un revendeur de DEVILLE n'engage pas DEVILLE. La présentation du certificat de garantie portant le cachet à date du revendeur DEVILLE est rigoureusement exigée lorsque la garantie est invoquée. Ce certificat doit être présenté lors de la demande de réparation de l'appareil sous garantie, ou bien un talon ou un volet détachable de ce certificat doit, selon l'organisation propre à DEVILLE, être retourné à celle-ci dans les délais impartis. A défaut, la date figurant sur la facture émise par DEVILLE ne peut être prise en considération. Les interventions au titre de la garantie ne peuvent avoir pour effet de prolonger celle-ci.

3. DUREE

La durée de la garantie contractuelle assurée par DEVILLE est d'une année à compter de la date d'achat de l'appareil par l'utilisateur, sous réserve que les réclamations prévues au titre des modalités ci-dessus aient été formulées dans les délais impartis. La réparation, le remplacement ou la modification de pièces pendant la période de garantie ne peut avoir pour effet de prolonger la durée de celle-ci, ni de donner lieu en aucun cas à indemnité pour frais divers, retard de livraison, accidents ou préjudices quelconques.

4. EXCLUSION

La garantie ne s'applique pas dans les cas suivants, sans que cette liste soit exhaustive :

Installation et montage des appareils dont la charge n'incombe pas à DEVILLE. En conséquence, DEVILLE ne peut être tenue pour responsable des dégâts matériels ou des accidents de personne consécutifs à une installation non conforme aux dispositions légales et réglementaires (par exemple l'absence de raccordement à une prise de terre ; mauvais tirage d'une installation) ;

Usure normale du matériel ou utilisation ou usage anormal du matériel, notamment en cas d'utilisation industrielle ou commerciale ou emploi du matériel dans des conditions différentes de celles pour lesquelles il a été construit. C'est le cas par exemple du non-respect des conditions prescrites dans la notice DEVILLE : exposition à des conditions extérieures affectant l'appareil telles qu'une humidité excessive ou variation anormale de la tension électrique ;

Anomalie, détérioration ou accident provenant de choc, chute, négligence, défaut de surveillance ou d'entretien de l'acheteur ;

Modification, transformation ou intervention effectuée par un personnel ou une entreprise non agréée par DEVILLE ou réalisée avec des pièces de rechange non d'origine ou non agréées par le constructeur.

5. CONDITIONS PARTICULIERES DE GARANTIE

Ces conditions complètent et précisent les conditions générales de garanties ci-dessus et ont primauté sur celles-ci, se reporter au feuillet ci joint « Conditions particulières de vente DEVILLE – Garantie ».

TABLE OF CONTENTS

1 - FOREWORD	14
2 - FIREPLACE CHARACTERISTICS	14
2.1 - Description	
2.2 - Nominal heat output and reduced burn rate autonomy	
2.3 - Description	
2.4 - Dimensions	
2.5 - Environment	
3 - FIREPLACE INSTALLATION LOCATION CHARACTERISTICS.....	15
3.1 - Designation of the various parts of the smoke removal system	
3.2 - Type and dimensional characteristics of the chimney flue to which the fireplace must beconnected.	
3.2.1 - <i>Chimney flue type</i>	
3.2.2 - <i>Minimum flue cross-section</i>	
3.2.3 - <i>A few general recommendations</i>	
3.3 - Type and characteristics of the connecting tube between the fireplace and the flue	
3.4 - Draft conditions	
3.5 - Ventilation of the room where the fireplace is installed	
3.6 - Blower electrical connection	
3.7 - Walls in the vicinity of the appliance	
4 - INSTALLATION OF THE "READY TO INSTALL" FIREPLACE	17
5 - FIREPLACE OPERATION.....	17
5.1 - Commissioning	
5.2 - Combustible	
5.2.1 - <i>Recommended combustible</i>	
5.2.2 - <i>Forbidden combustibles</i>	
5.3 - Operation of control devices and accessories	
5.4 - Operation	
5.4.1 - <i>Lighting a fire</i>	
5.4.2 - <i>Operation</i>	
6 - MAINTENANCE AND SWEEPING INSTRUCTIONS	20
6.1 - Maintenance and sweeping of the chimney flue	
6.2 - Routine maintenance	
6.2.1 - <i>Adjusting the door closing mechanism</i>	
7 - GLOBAL TERMS OF WARRANTY	22

CAUTION : TO PREVENT THE RISK OF FIRE, THIS FIREPLACE MUST BE INSTALLED IN ACCORDANCE WITH ACCEPTED TRADE PRACTICES AND IN COMPLIANCE WITH THE TECHNICAL REGULATIONS STIPULATED IN THIS MANUAL.
THE INSTALLATION OF THIS APPLIANCE MUST COMPLY WITH CURRENT D.T.U. (French Code of Practice) SPECIFICATIONS.
INSTALLATION BY A QUALIFIED TRADESMAN IS RECOMMENDED.

We strongly recommend that you take the time to thoroughly read and familiarize yourself with this manual in order to obtain maximum enjoyment and satisfaction from your DEVILLE fireplace.
All local, national, and european regulations must be respected when using this appliance.
The nonobservance of the assembly, installation and operating instructions shall engage the liability of the individual(s) concerned. The unit must not be modified.

1 - FOREWORD

- The "ready to install" fireplaces, models are to be installed in the same manner as a wood burning stove. The rules for installation are identical, particularly as regards the following points :
 - The type and installation requirements of the chimney flue compatible with this usage.
 - The connection of the fireplace to the chimney flue.
 - Room ventilation.
- Chapter 4 specifically concerns the "ready to install" fireplace :
 - Installation against a backing wall.
 - Height adjustment.
- Important, the "Ready-to-Install" fireplaces do not allow the connection of hot air outlet ducts: the safety of the environment can no longer be ensured if the screens which protect the backing wall are modified (pierced, moved).
- The following chapters provide basic recommendations for proper fireplace operation. The building technical rules DTU 24-2-2 and 24.1 fully describe the specifications related to smoke evacuation and fresh air intake requirements.
- The ready-to-install fireplaces **C07335** and **C07342** comply with the French standards NF EN 13240.

2 - FIREPLACE CHARACTERISTICS

2.1 - Description

The "ready to install" fireplaces, models are exclusively wood-burning, grate-type continuous combustion, semi-open heating appliances, and are designed to be installed against a backing wall without any additional protection.

2.2 - Nominal heat output and reduced burn rate autonomy

- Nominal heat output in accordance with French standard NF EN 13240 during the normal burn rate test :

	Power rating	Draft	Mass discharge of smoke	Temperature of smoke
C07335	14 kW	12 Pa	10,5 g/s	321°C
C07342	10 kW	12 Pa	10,5 g/s	299°C

- Obtained with a draft of 12 Pa, and a wood load of 10 kg for C07342, and 14 kg for model C07335. Loads are comprised of 3 unsplit hardwood logs.
- The output indicated is the average output obtained during this 3-hour test.
- In order to obtain this output level, place on a bed of approximately :
 - 300 g of live coals, that is 3 cm thick for C07342.
 - 500 g, of live coals, that is 4 cm thick for C07335.

The air intake must be fully open.

- An autonomy greater than 10 hours, at reduced output, is obtained with a full load and by completely closing the air inlet control.

2.3 - Description (Fig. 1)

- The fireplace consists of an insert, an exchanger assembly and the trim. It is delivered in 2 packages.
- The main elements which make up the insert are identified in figure 1 :
 - The combustion chamber is made of 4 mm thick steel and the back of the insert is doubled with a cast iron hearth plate.
 - The door is of cast iron and fitted with seals ensuring air-tightness.
 - The adjusting slide located on the lower section of the door is used to set the burning rate.
 - A secondary air inlet is built into the upper part of the glass door to keep it clean and to provide better combustion on the wood.
 - The ready-to-install fireplace C07342 is fitted with a 2 speed electric fan, which speeds up the convection around the hearth.

- Net weight of the appliance :

C07335	140 kg
C07342	180 kg

For handling of the appliance, remove the door or doors and the various cast iron parts located in the fireplace.

2.4 - Dimensions (Fig. 2)

2.5 - Environment (Fig. 2)

- The fireplace must be installed against a wall. The adjustable tube cover enables the height of the fireplace to be adjusted to that of the ceiling.
- The shields supplied with the fireplace provide heat radiation protection and hide the air cooling systems designed to protect the walls. It is imperative that all shields be installed in strict compliance with the indications below.
- The fireplace must be connected to the chimney flue by means of a \varnothing 180 mm connecting tube for models C07335 and \varnothing 153 mm connecting tube for models C07342 (see paragraph 3.3).

3 - FIREPLACE INSTALLATION LOCATION CHARACTERISTICS

3.1 - Designation of the various parts of the smoke exhaust system (Fig. 3)

3.2 - Type and dimensional characteristics of the chimney flue to which the fireplace must be connected

3.2.1 - Chimney flue type

3.2.1.1 - In the case of a new flue

- The following materials may be used :
 - Terracotta chimney blocks in compliance with NF standard P 51-311.
 - Concrete chimney blocks in compliance with NF standard P 51-321.
 - Composite metal chimney flues in compliance with NF standards D 35-304 and D 35-303 or which have been awarded a favorable "Technical Report" for this purpose.
 - Terracotta bricks in compliance with NF standard P 51-301.
 - Fire bricks in compliance with NF standard P 51-302.
- The use of pre-insulated materials avoid having to install insulation at the job site, particularly for walls at the attic level and over the height of the stack (minimum thermal resistance: 0.43 m² k/W).

3.2.1.2 - In the case of an existing flue

- **The installer shall bear the responsibility for all existing sections.** The condition of the flue must be checked and the necessary modifications made to ensure proper operation and compliance with regulations.

- Sweep the flue, then perform a thorough examination in order to verify the following points :
 - Compatibility of the flue with its usage.
 - Stability.
 - Vaccumousness and tightness (Appendix II of DTU 24-1).
- If the flue is incompatible, insert chimney stack tubing in accordance with a certified procedure, or install a new chimney flue.

3.2.2 - Minimum flue cross-section

Regulations	Operation with doors closed
Square or rectangular chimney blocks	Minimum cross-section 2.5 dm ²
Round chimney flues	Minimum diameter 153 mm

In all cases, the cross-section of the flue must be at least equal to that of the connection nozzle on the appliance.

3.2.3 - A few general recommendations

- In order to remain hot, a good flue should be made from materials which are poor conductors of heat.
- The trim surrounding the flue should limit the outside superficial temperature to :
 - 50°C, in inhabited zones.
 - 80°C, in uninhabited or inaccessible zones.
- The flue must be perfectly tight, stable and without internal surface roughness.
- The flue must not present sudden section variations (slope off vertical less than 45°).
- The flue opening must extend at least 0.4 m above the ridge of the roof and neighboring roofs (Fig. 3).
- Two fireplaces must not be connected to the same flue.
- The flue must enter the room where the fireplace is to be installed by at least 50 mm.
- Its inside face must be at least 16 cm from all wood and combustible material (Fig. 3).
- The flue must not have more than two offsets, that is to say not more than one non-vertical section.
 - **Masonry flue :**
The angle of the offsets must not exceed 45° for a total flue height under 5 m. For flue heights greater than 5 m, the offset angle must not exceed 20°.

- **Insulated metal flue :**
The angle of the offsets must not exceed 45° with a height limitation of 5 m between the top and bottom of the offset. The total flue height is not limited.

- Chimney blocks must be installed with the male portion facing downward so as to prevent runs from passing to the exterior.
- All seals, insulation, floor and ceiling feedthroughs, and firebreak distances must be performed in strict compliance with DTU 24-2-2.

3.3 - **Type and characteristics of the connecting tube between the fireplace and the flue**

- A connecting pipe must be installed between the appliance and the smoke flue outlet. This flue must be made with either rigid or flexible dual-fuel tubing, bearing a favorable "Technical Report" for direct connection to the closed insert.
It should be noted that it is strictly forbidden to use aluminum, aluminized steel and galvanized steel chimney flues.
The following are approved : black plate (min. thickness 2 mm), enamelled plate (min. thickness 0,6 mm) and stainless steel (min. thickness 0,4 mm).
- This flue must be visible over its entire distance and be able to be mechanically swept. Flue dilation must not jeopardize upstream and downstream junction seals nor its mechanical characteristics or that of the chimney flue. Its design and particularly the connection with the chimney flue must prevent the accumulation of soot, especially during sweeping operations.

- The junctions with fireplace and the chimney flue must be performed in strict compliance with DTU 24.2.2 and the tube manufacturer specifications, using all recommended components (fittings, connections, etc.).

- The connecting tube cross-section must be at least equal to that of the smoke channel on the fireplace.
- If the connector is to be horizontal, there should be an ascending slope of 5 cm per metre.

IMPORTANT :

The area located within a radius of 200 mm around the connecting tube must be made of incombustible materials (concrete, bricks). However, the use of combustible or incombustible materials which degrade above 90°C is authorized provided that the surfaces subjected to direct heat radiation from the connecting tube are heat insulated. The insulation used must bear an M0 fire rating (rock wool, ceramic fibers...) **(Fig. 4).**

3.4 - **Draft conditions**

- The draft is measured on the connecting tube at approximately 50 cm after the fireplace's smoke channel.
- Required draft for proper operation (door closed) :
 - 6 Pa at reduced burn rate (0.6 mm WC).
 - 12 Pa at normal burn rate (1.2 mm WC).
- The installation of a draft damper is recommended. It can be installed :
 - Either on the connecting tube, in the tube cover, above the tube cover shield, in the case of an outlet at the top.
 - Or on the chimney flue, in the case of an outlet at the rear.
- The damper ensures that the appliance works properly, even when the draught is considerable (high flue, piping). The damper should be visible and readily accessible and installed in the same room as the stove.
- The damper does not affect stove performance when the door is open.

3.5 - **Ventilation of the room where the fireplace is installed**

- Proper fireplace operation requires air intake in addition to regulatory air exchange. This air inlet is mandatory when the residence is equipped with a mechanical ventilation system.
- The air inlet must draw air directly from the outside or be located in a room with ventilation to the exterior and must be protected by a grille.
- The air inlet exhaust must be located as close as possible to the fireplace. The outlet must be able to be closed. The user should be able to close it off when it comes out directly into the room. While the appliance is being used, make sure that it is free of any obstructions.
- The cross-section of the air inlet must be at least equal to the cross-section of the chimney flue with a minimum of 50 cm² for use with the door closed only.
- It may be necessary to stop the mechanical ventilation extractor to avoid smoke being pulled into the room when the door is opened.

3.6 - **Blower electrical connection**

- The installation to the fixed 230 V + ground connection must be made with flexible cable.
- The connection can be made with :
 - Either an accessible power outlet.

- Or a fixed electrical terminal. In this case, the installation must be fitted with an omnipolar disconnect device having a contact opening distance greater than 3 mm.
- The installation must be in compliance with NF standard C 15100. In particular, the installation must be properly grounded (green and yellow wire).

3.7 - Walls in the vicinity of the appliance

Install the fireplace ready to set up at a minimum 300 mm distance from the side walls of the accommodation and from any combustible material.

The appliance should be installed on a fire-proof floor.

In order to protect the floor from heat radiation and possible falling combustible, install the unit on reflective metal shielding (or on a tiled floor) which covers the entire surface underneath and in front of the unit.

The apparatus should be installed on a floor with sufficient bearing capacity. If an existing building does not meet this precondition, proper measures should be taken (for example, the installation of a load spreading plate) to enable the floor to bear the apparatus.

4 - INSTALLATION OF THE "READY TO INSTALL" FIREPLACE (Fig. 5 and 6a)

- Screws provided (Fig. 6b)

2 installation configurations are possible :

- In both cases, the ceiling shield is placed 60 mm from the ceiling.
- To remove the knockouts in the various shields, simply use a \varnothing 6 drill bit to overdrill the \varnothing 2 mm marks.

• CONNECTION ON TOP (FIG 5)

- ① Remove the circular knockouts from the ceiling and tube cover shields (leave the others in place) (Fig. 7).
- ② Secure the wall + ceiling shield assembly to the wall with the 6 screws **B**, anchors **D** and nuts **C** included in the instruction packet while maintaining a distance of 60 mm between the ceiling and the ceiling shield (Fig. 9).
- ③ Place the fireplace against the wall. Fit the tube cover shield onto the connecting tube. Install the connecting tube. Secure the tube cover shield to the hood shield using the sheetmetal screws **A** supplied in the instruction packet (Fig. 10).

• CONNECTION AT REAR (FIG 6a)

- ① Remove the circular knockout in the hood shield and the rectangular knockout in the wall shield. Leave the others in place (Fig. 8).
- ② Position the fireplace equipped with its connecting pipe (Fig. 6a).
- ③ Slide the wall + ceiling shield assembly into place (Fig. 9) while maintaining a distance of 60 mm between the ceiling and the ceiling shield. Locate the fixation points on the wall. Only for C07342 : locate the fixation points of the rectangular pre-cut piece (Fig. 11).
- ④ Move the fireplace away from the wall slightly. Fit the horizontal part of the connecting tube (Fig. 11). Replace the fireplace back against the wall. Fix the wall screen and the ceiling screen. Only for C07342 : the wall screen should be fitted with the rectangular pre-cut piece (4 self-tapping screws **A** supplied in the instruction packet ; this operation is performed when the floor to ceiling height is greater than 2.4 m).
- ⑤ Place the fireplace against the wall. Fit the connecting tube to the chimney flue. Secure the tube cover shield to the hood shield using the self-tapping screws **A** supplied in the instruction packet

• NEXT, IN ALL CASES (FIG. 12) :

- Note the dimension H between the top of the hood and the ceiling.
- Fit the upper tube cover into the lower tube cover and adjust to dimension H.
- Drill four \varnothing 3.2 holes in the upper tube cover through the 4 holes located in the upper section of the lower tube cover.
- Assemble the 2 tube covers with the 4 self-tapping screws **A** included in the instruction packet.
- Spread apart the assembly made of the 2 tube covers and fit the hood onto the fireplace.
- Secure this assembly onto the hood using 4 self-tapping screws **A**, included in the instruction packet.

Special case where the chimney flue penetrates into the room at a certain height and whose dimensions allow its integration into the upper tube cover (see Fig. 13).

5 - FIREPLACE OPERATION

- This "closed insert" fireplace is a veritable heating appliance :
 - High yield.
 - Long-lasting, reduced burn rate operation.

5.1 - Commissioning

- After first lighting the fire (**see paragraph 5.4.1**), burn a moderate fire for the first few hours, by limiting the load (one Ø15 cm log) and set the air intake control lever in the middle position (**Fig. 14**): this enables the temperature of all chimney elements to rise progressively and ensures normal fireplace dilation.
- The smell of paint may be detected initially. Ventilate the room to limit this discomfort.
- Do not join up the ready to set up to a pipe already used for other appliances.

5.2 - Combustible

5.2.1 - Recommended combustible

- Hardwood logs with a maximum length of :
 - 57 cm for C07342
 - 63 cm for C07335oak, hornbeam, beech, chestnut, etc.

Maximum loading height :

- 20 cm for C07342
- 25 cm for C07335
- We recommend that you use very dry wood with a maximum moisture content of 20%, or wood that has been stored under shelter for 2 years after being cut in order to obtain the best yield and to prevent the accumulation of creosote in the flue and on the glass.
- Avoid using resinous wood (pine, fir, spruce...) which leads to more frequent maintenance of the fireplace and chimney flue.

5.2.2 - Forbidden combustibles

- All types of fuel except wood are forbidden, including coal and its derivatives.
- Burning kindling wood, branches, planks, straw, cardboard, liquid fuels is dangerous and is forbidden.
- The apparatus should never be used as an incinerator for waste products.

5.3 - Operation of control devices and accessories

- Air intake control lever (**Fig. 14**) : should be adjusted with the poker.
- Door handle : This must be operated used the poker (**Fig. 15**).
- Scraper (**Fig. 16**) : to remove embers and to clean the appliance.

Do not burn your hands uselessly. Use the accessories.

5.4 - Operation

5.4.1 - Lighting a fire

- Set the air intake to normal position (**Fig. 14**).

- Place some crumpled paper and very dry twigs on the grate followed by branches of larger diameter (approximately Ø 3 to 5 cm).
- Light the paper and close the door (or leave the door slightly open to accelerate the blaze).
- Once the "kindling wood" load is burning, open the door, load the appliance with the recommended fuel and use the regulation devices to obtain the burning required.

5.4.2 - Operation

5.4.2.1 - Periodic and continuous use

- The intermittent use of the appliance requires a reload every 45 minutes. This type of use is particularly recommended as it environmentally friendly.
- The apparatus may also be used in continuous mode when periodic use is not possible or when reduced burning is required. In this case, maximum heat output can be maintained for 3 hours and with a slow combustion rate, and a low heat output, the burning period can extend to 10 hours with a **10 kg** load for C07342, **13 kg** for C07335.

The nominal power in intermittent use :

- Obtained with a 12 Pa draft, with a wood load of :
 - 3,3 kg for C07335
 - 2,4 kg for C07342as a hard wood and non-split log.
- Reload every 45 minutes on glowing embers :
 - 0,5 kg for C07335
 - 0,4 kg for C07342(i.e. 3 cm thickness) with the air intake set to maximum position.
- The announced power is the average power obtained with each 45 minute-load.

The nominal power in continuous use :

- Obtained with a 12 Pa draft, with a wood load of :
 - 13 kg for C07335
 - 10 kg for C07342made up of 2 hard wood and non split logs.
- Reload every 3 hours on glowing embers :
 - 0,5 kg for C07335
 - 0,35 kg for C07342(i.e. 3 cm thickness) with the air intake set to maximum position.
- The burning power given is the average burning power obtained with each 3 hours load.

Slow combustion, autonomy greater than 10 hours in continuous use :

- Obtained with a 6 Pa draft, with a wood load of :
 - 13 kg for C07335
 - 10 kg for C07342made up of a hard wood and non-split log (preferably logs more than 16 cm in diameter).

- Reload on glowing embers of approximately :
 - 0,5 kg for C07335
 - 0,3 kg pour C07342
 (i.e. 3 cm thickness) with the air intake set to close position.

5.4.2.2 - Fire duct

- The desired burn rate is obtained by moving the air intake control lever (**see paragraph 5.3**) and by selecting a load in relation to your specific needs :
 - For maximum heating, load the fireplace with 3 logs measuring approximately 10 cm in diameter (air intake set to normal position) (**Fig. 14**).
Use this position only temporarily, to heat the rooms following prolonged absence.
 - For an intermediate burn rate, reduce the load : one or two logs (air intake set to middle position) (**Fig. 14**).
 - For a long-lasting heat output with a slow combustion rate, use 1 or 2 non-split logs with a diameter superior to 15 cm (air intake set to close position) (**Fig. 14**).
- To get a long-lasting combustion rate, reload on a merely burning bed of embers.
- For rapid restarting of the fire, add some kindling wood, load the logs, and only if necessary keep the door partly open for several minutes, without leaving the appliance unattended. Thereafter, use the controls as per the instructions (**paragraph 5.4**). Doing so will accelerate the fire's recovery, particularly if the wood is damp.
- Make burn rate changes (passing from a normal to a reduced burn rate, for example) before reloading the fireplace during the "live coals" combustion phase, in order to allow the fireplace and the chimney flue to adapt progressively to the change.
- To avoid smoke and falling ash coming out into the room during reloading operations, the door should be opened with the following precautions :
 - Open the door partly, waits for the open door suction to start, and open the door slowly.
- Using the stove in continuous mode and a slow combustion rate, especially in milder temperature conditions (bad draught) and with wet timber, leads to an incomplete combustion and the formation of tar and soot deposits :
 - Alternate operation with periods of slow burning and normal burning.
 - Burning small loads is recommended.
- After the stove has been used in slow combustion mode, the front glass may darken because of a slight soot deposit, this deposit will burn off (by pyrolysis) with the next hot fire (higher combustion rate).

The fitting of a suction moderating flap in the connecting duct enables to control the burning, notably slow burning, enabling long lasting heating.

5.4.2.3 – Set fan (only for C07342)

- DESCRIPTION (**Fig. 24**)

The blower unit includes the following :

- a box ⑦
- a fan support ① with a 230 V 50 Hz 30 W motor fan
- a fan shield ②
- a selector with two speeds and stop ⑤

For the versions with thermostat :

- a thermostat ⑧ which sets in motion the ventilator in accordance with the fireplace's temperature, if the selector ⑤ is in position I or II.
- a selector ⑥ AUTO/MANU

- UTILIZATION

Select a speed of ventilation :

- . Little speed, selector ⑤ in position I
- . High speed, selector ⑤ in position II

Put in heating the apparatus (see the handbook Fireplace / Insert).

For the versions with thermostat, select automatic operation (AUTO) or manual operation (MANU) with the selector ⑥ :

- **In the MANU position** : the fan is switched on and off by manual control. In this position, the blower function can be started up immediately and must be switched off by hand.
- **In the AUTO position** : the fan is operated automatically, when the whole of the apparatus is warm, generally during the following hour the lighting. Its running is interrupted when the apparatus is cold, generally at the fireplace's extinction.

If you want the blower to be started up immediately and then switched off automatically, select the MANU position when lighting and then switch to the AUTO position once the appliance is hot. The blower will then be switched off automatically.

5.4.2.4 - Ash removal

- The air used for the combustion of the wood arrives underneath the grate when the air intake control lever is open. This air is also used to cool the grate. To ensure optimum performance and to avoid damaging the grate due to overheating, it is very important that it not be obstructed. The grate should therefore be cleaned regularly and the ashes removed.
- Use the scraper to de-ash the grating (**Fig. 16**).

Extracting the ash box.

- Open the ash box door, pull the ash box and grab it by the handle.
- Remove periodically any ash which spilled accidentally in the ash box compartment.
- The ash pan, located under the grate, is easily removed by pulling it out with the poker.

The level of ashes must never reach the cast iron grate : de-ash every 2 to 3 days.

5.4.2.5 - Safety rules

- Never douse the fire with water to put it out.
- The front glass as well as other parts of the stove are very hot : be aware of the risk of burns, particularly when small children are present.
- The fireplace radiates a significant amount of heat even through the glass : do not place heat-sensitive materials or objects at a distance closer than 1.50m from the glass.
- Empty the ash pan into a metal or nonflammable container intended for this purpose. Although the ashes may appear to be cold, they may still be very hot even after a long cooling-down period.
- Do not place easily inflammable materials near the fireplace or in the woodbox.
- Cautious, do not store the firewood under the appliance (**Fig. 17**).
- In case of fire in the flue, set the air intake to close position.

6 - MAINTENANCE AND SWEEPING INSTRUCTIONS

6.1 - Maintenance and sweeping of the chimney flue

- The chimney flue must be mechanically swept. This operation should be performed several times per year and at least once during the heating season. A certificate should be handed in by a qualified professional.
- Prior to sweeping operations :
 - Dismount the deflector (**Fig. 18, 19, 20**) :
 - Dismount the deflector (lift the deflector ↗1, move it forward ↖2, tilt the rear ↙3, lower it ↘4 and remove it ↵5 through the right-hand side).
 - Remove the hearth back panel and the connecting pipe.
 - For reinstall the deflector, carry out the same operations in the reverse order.

- Thoroughly inspect the condition of the fireplace and all seals, in particular : seals, locking mechanisms, bearing surfaces (door, frame).
- After removing the tube cover :
 - Thoroughly inspect the condition of the chimney flue and the connecting tube: all connections must be mechanically sound and retain their tightness.
 - Use a vacuum cleaner to clean the convection circuit around the fireplace, inside the hood and in the hot air outlets.
- Clean the appliance using a brush and a vacuum cleaner.

If an anomaly is detected, have the unit or the installation repaired by a certified professional.

After a long off-period :

- Check that nothing obstructs any pipes before using the stove again.

6.2 - Routine maintenance

- Clean the glass with a damp cloth and remove the ash. If necessary, use a special cleaning product in accordance with the manufacturer's instructions. Wait until the installation has completely cooled down before performing this operation.
- Clean regularly the ventilation guides (**Fig. 21**) :
 - Using the tip of a metallic object (**2**), scratch the inner edges of the cast iron to remove the soot which may have formed.
 - Using a vacuum cleaner (**1**), remove the particles and dust trapped between the door and window (**Fig. 22**).

NOTE : The particles disrupt the formation of the secondary air layer which protects the glass from direct contact with the smoke and assists in the complete combustion of the wood.

These operations should be performed whenever the glass is dirty and only once the fireplace has completely cooled down.

- Check that the door catch operates correctly and, if necessary, make the adjustments (**see paragraph 6.2.1**) :
- Regularly clean the hot air outlets on the tube cover. The outlets become quickly obstructed with intensive operation. Select an adequate cleaning interval.
- If servicing of the blower is necessary for any reason whatsoever :

- For C07342 (**Fig. 26**) :
 - . Dismantling of the ventilator support
 - Slightly unscrew the three screws ① and remove the joint support ②.
 - Remove the 2 fixing screws ③ of the blower.
 - Take the blower out by pulling the grid.
 - . Reassembling the blower.
 - Proceed in the reverse order to the dismantling.
 - . Electric diagram (**Fig. 27**)

6.2.1 - Adjusting the door closing mechanism

- **Tighten door closure : (Fig 23)**

- Alternately loosen screw (1) and tighten screw (2).
- Turn each screw 1/4 turn and repeat the operation as required.

NOTE : This operation increases the pressure on the fireplace door seal.

- **Loosen door closure : (Fig 23)**

- Alternately loosen screw (2) and tighten screw (1).
- Turn each screw 1/4 turn and repeat the operation as required.

NOTE : This operation reduces the pressure on the fireplace door seal.

7 – GLOBAL TERMS OF WARRANTY

1. TERMS AND CONDITIONS

Apart from the legal warranty, particularly for latent defects, Deville guarantees to deliver the furniture in case of obvious defects or non-conformity to the ordered furniture.

Without prejudice to the provisions that are to be taken concerning the carrier, claims on delivery of furniture concerning the obvious defects or the non conformity, must be issued by the Buyer in writing a registered letter with confirmation of receipt to Deville company with in 5 days after noticing the defect. It is up to the Buyer to prove the reality of the noticed defects and irregularities. The Buyer must let Deville every opportunity of noticing any of those defects and irregularities in order to salve then.

The Buyer must also keep the non standard supplies at the disposal of Deville, according to the instructions of the latter. Prior to any return of supplies an agreement will be issued.

2. EXTEND

The warranty of Deville covers, except for any compensation or for damages, the free replacement or repairing of supplier the part acknowledged as being defected (except for wear and tear parts) by its services to the exclusion of the fees for the workplace, for the removal and for the shipping.

On enamelled equipments, appliances, crackles are never considered as a manufacturing defect. They are due to the difference of expansion of iron enamel or cast-iron enamel and don't alter the adherence.

Paid replacement parts are warranted for a six-month period from the invoicing date, any additional warranty agreed by a retailer from Deville doesn't commit Deville. Whenever claiming under a warranty, the guarantee with the stamp from the retailer Deville is strictly required. The above guarantee must be produced for any demand to repair the appliance under warranty, or a detachable slip or coupon of any such guarantee must, according to the own organisation of Deville, be returned to the latter within the required time. For lack of this, the date on the invoice issued by Deville can't be taken into account. The interventions under warranty can't have the effect of continuing the warranty.

3. WARRANTY PERIOD

The agreed warranty period assured by Deville is the longer of 1 year from the day of the purchase of the appliance, subject to the above terms and conditions are fact that the claims covered by the conditions are requested within the required time. The repairing, the replacement or the alteration of parts under the warranty period can neither have the effect of continuing the period of the latter, not get to any compensation for any fees, for late delivery, accidents or any such damages.

4. EXCLUSION

The warranty is unavailable for the following cases, without this list being exhaustive :

- Fitting out, fitting out and assembling of appliances not due to Deville.
- Consequently Deville can't be considered as responsible for damages or supplies, or accidents to persons due to local laws and regulations (for example the fact that there is no linking to the a earth ground connection, or a wrong drought of a fitting out).

Fair wear and tear of the supplies or abnormal use of the supplies including the case of industrial or trading use or a use of the supplies in different conditions from the ones it was built for. It is, for example, of non respect of the conditions described in the directions issued by Deville : display to outside conditions damaging the appliance ; such as excessive dampness or abnormal change of the electrical tension. Malfunction, damage or accident due to a shock, a drop, a carelessness, a failure of supervision or of service from the Buyer.

Any alteration, change or intervention made by a member of the staff or a company that is not approved by Deville, or manufactured with replacement parts that are not genuine or not approved by the manufacturer.

5. SPECIAL TERMS OF WARRANTY

These terms add and define the above general terms of warranty and come first to the former, refer to the enclosed leaf untitled : "special terms of sales Deville - warranty".

INHALT

1 - VORWORT	24
2 - EIGENSCHAFTEN DES GERÄTS.....	24
2.1 - Bezeichnung	
2.2 - Nennwert der Heizleistung und Heizdauer bei Sparbetrieb	
2.3 - Beschreibung	
2.4 - Raumbedarf	
2.5 - Umgebung	
3 - EIGENSCHAFTEN DER INSTALLATION, AN DER DAS GERÄT ANGESCHLOSSEN WERDEN KANN.....	25
3.1 - Bezeichnung der verschiedenen Teile des Rauchgas-Abführungssystems	
3.2 - Art und Abmessungen des Schornsteins, an dem das Gerät angeschlossen werden muß	
3.2.1 - Art des Schornsteins	
3.2.2 - Mindestquerschnitt	
3.2.3 - Einige allgemeine Empfehlungen	
3.3 - Art und Abmessungen des Anschlußrohrs des Geräts zum Schornstein	
3.4 - Bedingungen für richtigen Zug	
3.5 - Lüftung des Raums, in dem das Gerät installiert ist	
3.6 - Elektrischer Anschluß des Gebläses	
3.7 - Art der Mauern und Wände in der Nähe des Geräts	
4 - INSTALLATION DES "EINBAUFERTIGEN KAMINS ".....	27
5 - VERWENDUNG DES GERÄTS.....	28
5.1 - Anzünden des ersten Feuers	
5.2 - Brennstoff	
5.2.1 - Empfohlene Brennstoffe	
5.2.2 - Verbotene Brennstoffe	
5.3 - Verwendung der Bedienungen und des Zubehörs	
5.4 - Anwendung	
5.4.1 - Anzünden	
5.4.2 - Betrieb	
6 - RATSCHLÄGE FÜR REINIGUNG UND INSTANDHALTUNG.....	31
6.1 - Fegen und Instandhaltung des Schornsteins	
6.2 - Laufende Instandhaltungsmaßnahmen	
6.2.1 - Einstellung des Türverschlusses	
7 – ALLEGEMEINE GARANTIEBEDINGUNGEN	32

ACHTUNG : ZUR VERMEIDUNG JEDLICHER BRANDGEFAHR MUSS DIESES GERÄT FACHGERECHT GEMÄSS DEN IN DER VORLIEGENDEN ANLEITUNG GENANNTEN TECHNISCHEN VORSCHRIFTEN INSTALLIERT WERDEN.

DIESES GERÄT MUß UNTER BEACHTUNG GELTENDER TECHNISCHER VORSCHRIFTEN INSTALLIERT WERDEN. ES WIRD EMPFOHLEN, DIE INSTALLATION DURCH EINE FACHKRAFT DURCHFÜHREN ZU LASSEN.

Wir empfehlen, die vorliegende Anleitung vollständig und aufmerksam durchzulesen, um diesen Kamin von DEVILLE optimal und zufriedenstellend zu betreiben.

Alle örtlichen und nationalen vorschriften sowie die europäischen normen müssen bei der benutzung des gerates beachtet werden.

Werden die Anleitungen für Montage, Installation und Gebrauch nicht eingehalten, so ist die ausführende Person für eventuelle Folgen verantwortlich. Das Gerät darf nicht abgeändert werden.

1 - VORWORT

- Die "einbaufertigen" Kamine werden wie ein Holzofen installiert. Die Installation erfolgt nach den gleichen Regeln, insbesondere hinsichtlich :
 - Art des für diesen Verwendungszweck erforderlichen Schornsteins und die Anforderungen für dessen Benutzung,
 - Anschluß des Geräts am Schornstein,
 - Lüftung des Raums, in dem das Gerät aufgestellt wird.
- In Kapitel 4 werden die speziell den "einbaufertigen" Kamin betreffenden Fragen behandelt :
 - Aufstellung gegen eine Wand.
 - Höheneinstellung.
- Achtung, die einbaufertigen Kamine erlauben keinen Anschluss von Warmluft-Ausgangskanälen: die Sicherheit der Umgebung ist nicht mehr gewährleistet, wenn die Schutzschirme der Wand, an der der Kamin angebaut ist, geändert (durchbohrt, verschoben, usw.) werden.
- Wir erinnern im im Folgenden an die einzuhaltenden grundlegenden Empfehlungen. Die technischen Vorschriften DTU 24-2-2 und 24.1 beschreiben in kompletter Weise die notwendigen Anordnungen bezüglich der Rauchgas-Abführung und der Zuleitung von Frischluft.
- Die aufbaufertigen Kamine C07335 und C07342 entsprechen der französischen Norm NF EN 13240.

2 - EIGENSCHAFTEN DES GERÄTS

2.1 – Bezeichnung

Die "einbaufertigen" Kamine sind fortgesetzt arbeitende Heizgeräte. Die Verbrennung des ausschließlich benutzten Brennstoffs Holz erfolgt auf einem Gitter in einer halbgeschlossenen Brennkammer. Das Gerät ist für den Anbau gegen eine Wand vorgesehen, wobei keine zusätzlichen Schutzmaßnahmen erforderlich sind.

2.2 - Nennwert der Heizleistung und Heizdauer bei Sparbetrieb

- Der Nennwert der Heizleistung entspricht der Norm NF EN 13240 bei einer Prüfung bei normalem Betrieb :

	Leistung	Zug	Rauchmassenstrom	Rauchtemperatur
C07335	14 kW	12 Pa	10,5 g/s	321°C
C07342	10 kW	12 Pa	10,5 g/s	299°C

- Diese Leistung wurde bei einem Zug von 12 Pa mit einer Ladung von 10 kg Holz für C07342 und 14 kg Holz für C07335 erhalten. Die Holzladung bestand aus drei nicht gespaltenen Rundstücken.
- Die genannte Leistung ist die bei dieser Prüfung während 3 Stunden erhaltene mittlere Leistung.
- Um dieses Ergebnis zu erhalten, das Holz :
 - Bei den Modellen C07342 auf etwa 300 g, das heißt etwa 3 cm dicke Glut auflegen.
 - Bei den Modellen C07335 auf etwa 500g, genügen 4 cm Glut.

Der Luftzufuhr-Schieber muß hierbei maximal geöffnet sein.

- Eine längere Heizdauer von über 10 Stunden bei Sparbetrieb kann mit einer vollen Ladung bei vollständigem Schließen des Schiebers der Luftzufuhr erhalten werden.

2.3 - Beschreibung (Abb. 1)

- Das Gerät besteht aus einem Feuerraum und aus einer für Wärmeaustausch und Verkleidung sorgenden Baugruppe. Er wird in 2 Paketen geliefert.
- Die wesentlichen Bauteile des Feuerraums sind in Abbildung 1 gezeigt und aufgelistet :
 - Der Feuerraum besteht aus 4 mm dickem Stahl. Vor der Rückwand ist eine gußeiserne Kaminplatte eingesetzt.
 - Die Türen sind aus Gusseisen und mit Abdichtungen versehen.
 - Kann mittels des im unteren Teil der Tür gelegenen Luftzufuhr-Schiebers die Stärke des Feuers eingestellt werden.

- Im oberen Teil der Verglasung ist eine zusätzliche Luftzufuhr angebracht. Diese soll beim Sauberhalten der Scheibe helfen und eine vollständigere Verbrennung des Holzes gewährleisten.
 - Der aufbauertige Kamin C07342 ist mit einem 2 Geschwindigkeits -gebläse ausgestattet, dadurch wird die Luftkonvektion um den Ofen beschleunigt.
- Nettogewicht des Geräts :

C07335	140 kg
C07342	180 kg

Zur Handhabung des Geräts die Tür(en) und die verschiedenen im Feuerraum befindlichen gusseisernen Teile entfernen.

2.4 - Raumbedarf (Abb. 2)

2.5 - Umgebung (Abb. 2)

- Das Gerät muß gegen eine Wand installiert werden. Die verstellbare Rohrabdeckung ermöglicht es, die Höhe des Geräts der Höhe der Decke anzupassen.
- Der mit dem Gerät gelieferte Abschirmsatz besorgt den Schutz vor Wärmestrahlung und leitet die zur Kühlung der Hauswände umlaufende Luft. Er muß unbedingt unter Beachtung der nachstehenden Angaben installiert werden
- Das Gerät muß unbedingt, wie in **Abschnitt 3.3** gezeigt, mittels eines Anschlußrohrs (Ø 180 mm für C07335, Ø 153 mm für die Kamine C07342) am Schornstein angeschlossen werden.

3 - EIGENSCHAFTEN DER INSTALLATION, AN DER DAS GERÄT ANGESCHLOSSEN WERDEN KANN

3.1 - Bezeichnung der verschiedenen Teile des Rauchgas-Abführungssystems (Abb. 3)

3.2 - Art und Abmessungen des Schornsteins, an dem das Gerät angeschlossen werden muß

3.2.1 - Art des Schornsteins

3.2.1.1 - Fall eines neuen Schornsteins

- Verwendung folgender Materialien :
 - Kaminbauformsteine aus gebranntem Ton gemäß NF P 51-311.
 - Kaminbauformsteine aus Beton gemäß NF P 51-321.
 - Metallene Verbundrohre gemäß NF D 35-304 und NF D 35-303 oder gemäß technischer Prüfung für diesen Verwendungszweck zugelassen.
 - Gebrannte Tonsteine gemäß NF P 51-301.
 - Feuerfeste Steine gemäß NF P 51-302.

- Durch die Verwendung bereits vorgefertigter Teile wird der Einbau einer Isolierung an der Baustelle, insbesondere für die Wände des Schornsteins an der Durchführung durch Dachboden und Dach vermieden (minimaler Wärmedurchlaßwiderstand : 0,43 m² k/W).

3.2.1.2 - Fall eines existierenden Schornsteins

- **Der Installateur übernimmt die Verantwortung für die vorhandenen Teile.** Er muß den Zustand des Schornsteins überprüfen und die für den richtigen Betrieb und die Einhaltung der bestehenden Vorschriften notwendigen Arbeiten durchführen.
- Den Schornstein fegen und dann im Rahmen einer ernsthaften Überprüfung folgendes sicherstellen :
 - Eignung des Schornsteins für die vorgesehene Benutzung,
 - Stabilität,
 - Abwesenheit den Abzug behindernder Fremdkörper und Dichtigkeit (Anhang II der technischen Vorschrift 24-1).
- Falls der Schornstein nicht kompatibel ist, gemäß einem technisch zugelassenen Verfahren in dessen Innern eine Rohrleitung einführen oder einen neuen Schornstein errichten.

3.2.2 - Mindestquerschnitt

Vorschrift	Betrieb bei geschlossenen Türen
Quadratische oder Rechteckige	Mindestquerschnitt 2,5 dm ²
Kaminbauformsteine Kreisförmige Rohre	Mindestdurchmesser 153 mm

In allen Fällen muss der Querschnitt des Rohrs mindestens gleich demjenigen der auf dem Gerät befindlichen Anschlussmuffe sein.

3.2.3 - Einige allgemeine Empfehlungen

- Ein guter Schornstein muß, um seine Wärme beibehalten zu können, aus schwach wärmeleitenden Materialien gebaut sein.
- Die Verkleidung des Schornsteins muß eine Begrenzung der äußeren Oberflächentemperatur auf folgende Werte ermöglichen :
 - 50°C, in den bewohnbaren Bereichen.
 - 80°C, in nicht bewohnbaren oder unzugänglichen Bereichen.
- Ein Schornstein muß vollkommen dicht, glatt und stabil sein.
- Er darf keine abrupten Querschnittsänderungen aufweisen. Er muß um weniger als 45° zur Senkrechten geneigt sein.
- Seine Ausgangsöffnung muß mindestens 0,4 m oberhalb des Dachfirsts und der benachbarten Dächer liegen (**Fig. 3**).

- Zwei Heizgeräte dürfen nicht am gleichen Schornstein angeschlossen werden.
- Seine Ausgangsöffnung muß mindestens 50 mm in dem Raum, in dem das Heizgerät installiert wird, eintreten.
- Seine Innenfläche muß mindestens 16 cm von Holz oder anderen brennbaren Materialien entfernt sein (**Fig. 3**).
- Der Schornstein darf nicht mehr als zwei Ablenkungen (nur einen nicht senkrechten Abschnitt) aufweisen.
 - **Bei einem gemauerten Schornstein :**
Der Winkel darf bei 5 m Gesamthöhe des Kamins 45° nicht übertreffen. Bei Kaminen größerer Höhe als 5 m ist der Winkel von Richtungsänderungen auf 20° begrenzt.
 - **Bei isoliertem Metallrohr :**
Der Winkel von Richtungsänderungen darf 45° nicht übertreffen, wobei die Höhe zwischen der unteren und der oberen Ablenkungsstelle nicht länger als 5 m sein darf. Die Gesamthöhe des Rohrs ist unbegrenzt.
- Die Kaminbauformsteine müssen mit der vorstehenden Seite nach unten und der vertieften Seite nach oben zusammengesetzt werden, um sicherzustellen, daß nichts nach außen abfließen kann.
- Die Abdichtung, die Isolierung, die Durchführungen durch Decken und die Abstände zum Feuer müssen genau der technischen Vorschrift DTU 24-2-2 entsprechen.

3.3 - Art und Abmessungen des Anschlußrohrs des Geräts zum Schornstein

- Zwischen dem Feuerraum-Einsatz und dem Eingang des Schornsteins muß eine Anschlußverbindung installiert werden. Diese Verbindung ist mittels eines starren oder biegsamen, für unterschiedliche Brennstoffe geeigneten Rohrs durchzuführen. Die Eignung dieses Rohrs für Direktanschluß an einem geschlossenen Feuerraum muß bescheinigt sein. Folgende Materialien sind verboten : Aluminium, aluminiumbeschichteter oder verzinkter Stahl. Folgende Materialien sind zugelassen : Schwarzblech (Mindestdicke 2 mm), emailliertes Blech (Mindestdicke 0,6 mm) und nichtrostender Stahl (Mindestdicke 0,4 mm).
- Dieses Rohr muß auf seiner ganzen Länge sichtbar sein und mit einer mechanischen Vorrichtung gefegt werden können. Seine thermische Ausdehnung darf die Abdichtungen an seinen Ein- und Ausgangsöffnungen, sowie seine Widerstandsfähigkeit und die des Schornsteins nicht beeinträchtigen. Es muß so gebaut sein, insbesondere bezüglich seines Anschlusses am Schornstein, daß Rußansammlungen verhindert werden, vor allem beim Kaminfegen.

- Die Verbindungen zum Heizgerät und zum Schornstein müssen unter strenger Einhaltung der technischen Vorschrift DTU 24.2.2 und der Spezifikationen des Rohrherstellers, unter Verwendung aller vorgeschriebenen Bauteile (Ansätze, Verbindungsstücke, usw...) erfolgen.

- Der Querschnitt des Anschlußrohrs muß mindestens so groß sein, wie der Querschnitt der Ausgangsöffnung des Kamins.
- Falls das Rohr horizontal verlegt ist, muß eine leichte Steigung von 5 cm pro Meter verbleiben.

ACHTUNG :

Innerhalb eines Abstands von 200 mm um das Anschlußrohr muß die Fläche aus nicht brennbarem Material bestehen (Beton, Ziegelsteine). Die Verwendung brennbarer Materialien oder unbrennbarer, die sich oberhalb 90°C verschlechtern, ist jedoch zugelassen, falls die der direkten Wärmestrahlung des Anschlußrohrs ausgesetzten Flächen thermisch isoliert werden. Das verwendete Isoliermaterial muß von mineralem Typ sein (Steinwolle, Keramikfasern, usw.) (**Abb. 4**).

3.4 - Bedingungen für richtigen Zug

- Der Zug wird am Anschlußrohr in einem Abstand von etwa 50 cm von der Ausgangsöffnung des Geräts gemessen.
- Für richtigen Betrieb bei geschlossener Tür erforderlicher Zug :
 - 6 Pa bei Sparbetrieb (0,6 mm Wassersäule).
 - 12 Pa bei normalem Betrieb (1,2 mm Wassersäule).
- Der Einbau eines Zugregulators wird empfohlen. Dieser kann an folgenden Stellen eingebaut werden :
 - Auf dem Anschlußrohr, in der Rohrabdeckung und über dem Schirm der Rohrabdeckung, falls der Anschluß auf dem Gerät erfolgt,
 - Auf dem Schornstein beim Anschluß auf der Rückseite des Geräts.
- Mit Hilfe eines Zugregulators kann auch bei Vorliegen eines sehr starken Zuges (sehr hoher Schornstein, Rohr) ein ordentlicher Betrieb sichergestellt werden. Der Regulator muß leicht sichtbar und zugänglich sein und im gleichem Raum, in dem der Ofen aufgestellt ist, eingebaut werden.
- Bei geöffneter Tür hat die Klappe des Zugregulators keinen Einfluß auf die Arbeitsweise des Geräts.

3.5 - Lüftung des Raums, in dem das Gerät installiert ist

- Beim Betrieb des Geräts ist eine stärkere Luftzufuhr erforderlich, als die zur Erneuerung der Raumluft vorgeschriebene Zufuhr. Diese Luftzuführung ist Pflicht, wenn die Wohnung mit einer mechanischen Lüftung ausgestattet ist.
- Der Eingang der Luftzufuhr muß entweder direkt an der Außenwand oder in einem von außen gelüfteten Raum angebracht sein. Er muß durch ein Gitter geschützt werden.
- Der Ausgang der Luftzufuhr muß so nahe wie möglich am Gerät austreten sein. Er muß verschließbar sein, wenn er direkt in das Zimmer eintritt. Versichern Sie sich, dass das Gerät in Betrieb von nichts verschlossen wird.
- Der Querschnitt der Luftzufuhröffnung muß mindestens ein Viertel des Querschnitts des Schornsteins, auf jeden Fall jedoch 50 cm² betragen, bei ausschließlicher Verwendung mit geschlossener Tür.
- Ein Abschalten des Absauggebläses der mechanischen Lüftung kann sich als erforderlich erweisen, um beim Öffnen der Tür ein Zurückströmen der Rauchgase in das Zimmer zu vermeiden.

3.6 - Elektrischer Anschluß des Gebläses

- Der feste Anschluß an 230 V + Erdung muß mit Hilfe des biegsamen Kabels durchgeführt werden.
- Er kann auf eine der folgenden Arten hergestellt werden :
 - Anschlußstecker, welcher zugänglich bleiben muß.
 - Anschluß an festen Klemmen, wobei die Installation mit einem alle Pole unterbrechenden Trennschalter ausgestattet sein muß. Bei offenem Trennschalter müssen die Kontakte mehr als 3 mm voneinander entfernt sein.
- Die Installation muß der Norm NFC 15100 entsprechen. Es muß insbesondere der Anschluß des Erdleiters (grün-gelber Draht) hergestellt werden.

3.7 - Art der Mauern und Wände in der Nähe des Geräts

Stellen Sie den einbaufertigen Kamin mindestens 300 mm entfernt von Wänden und jeglichen brennbaren Materialien auf.

Das Gerät muss auf einem nicht brennbaren Untergrund installiert werden.

Zum Schutz des Bodens gegen abgestrahlte Wärme und eventuell heraus fallenden Brennstoff ist das Gerät auf einem reflektierenden Metallschirm, der die gesamte unter und vor dem Gerät gelegene Fläche überdeckt, abzustellen (oder auch auf einer mit Fliesen belegten Fläche).

Das Gerät muss auf einem ausreichend tragfähigen Untergrund aufgebaut werden. Falls die bestehende Konstruktion diesen Bedingungen nicht entspricht, müssen entsprechende Maßnahmen getroffen werden (z.B. die Installation eines Brettes zur Verteilung des Gewichts).

4 - INSTALLATION DES "EINBAUFERTIGEN KAMINS" (Abb. 5 und 6a)

Gelieferter Schraubensatz **(Abb. 6b)**

2 Möglichkeiten :

- In beiden Fällen befindet sich die Abschirmung zur Decke in einem Abstand von 60 mm von der Decke.
- Zum Entfernen der in den verschiedenen Abschirmungen vorhandenen vorgestanzten Öffnungen genügt es, mit einem 6-mm-Bohrer an den 2-mm-Vertiefungen jeweils ein Loch zu bohren.

• ANSCHLUSS VON OBEN (ABB 5)

- ① Die vorgestanzten runden Abschnitte in der Abschirmung zur Decke und der Abschirmung der Rohrabdeckung entfernen (die anderen eingesetzt lassen) **(Abb. 7).**
- ② Die aus Abschirmung zu Wand und Decke bestehende Einheit mit den 6 Schrauben **B**, Dübeln **D** und Scheiben **C**, die in dem Beutel mit der Anleitung enthalten sind, an der Wand befestigen. Dabei muß ein Abstand von 60 mm zwischen der Decke und der Abschirmung eingehalten werden **(Abb. 9).**
- ③ Das Gerät gegen die Wand stellen. Die Abschirmung der Rohrabdeckung über das Anschlußrohr schieben. Das Anschlußrohr einsetzen. Die Abschirmung der Rohrabdeckung auf der Abschirmung der Kaminschacht-Abdeckung mittels der im Beutel der Anleitung enthaltenen Blechschrauben **A** befestigen **(Abb. 10).**

• ANSCHLUSS VON HINTEN (ABB 6a)

- ① Den vorgestanzten runden Ausschnitt in der Abschirmung zur Rohrabdeckung und den rechteckigen Ausschnitt in der Abschirmung zur Wand entfernen. Die anderen Ausschnitte bleiben eingesetzt **(Abb. 8).**
- ② Das Gerät mit seinem Anschlußrohr aufstellen **(Abb. 6a).**
- ③ Die aus Abschirmung zu Wand und Decke bestehende Einheit einschieben **(Abb. 9)** und dabei einen Abstand von 60 mm zwischen der Decke und der Deckenabschirmung einhalten. Machen Sie die Stelle der Wandfixierung ausfindig.

Nur für C07342 : Machen Sie die Position der Fixierungen des rechteckigen Vorgeschnittenen ausfindig (**Fig. 11**).

- ④ Das Gerät von Wand leicht abrücken. Die Rohrabschirmung auf den horizontalen Teil des Anschlußrohrs einschieben (**Abb. 11**). Das Gerät wieder gegen die Wand plazieren. Befestigen Sie den Wandschutzschirm und den Deckenschutzschirm.

Nur für C07342 : der Wandschutzschirm muss mit dem rechteckigen Vorgeschnittenen ausgestattet sein (4 Blechschrauben **A** im Beutel mit der Anleitung. Dies muß durchgeführt werden, wenn der Abstand zwischen Boden und Decke 2,4 m übertrifft).

- ⑤ Das Gerät gegen die Wand in Stellung bringen. Das Anschlußrohr an den Schornstein anpassen. Die Abschirmung der Rohrabdeckung auf der Abschirmung der Kaminschacht-Abdeckung mittels der im Beutel der Anleitung enthaltenen Blechschrauben **A** befestigen.

DANN IN ALLEN FÄLLEN (ABB. 12) :

- Den Abstand H zwischen dem oberen Ende der Kaminschachtabdeckung und der Decke bestimmen.
- Die obere Rohrabdeckung in die untere Rohrabdeckung schieben und auf den Abstand H einstellen.
- Vier 3,2-mm-Löcher in die obere Rohrabdeckung durch die 4 Löcher im oberen Teil der unteren Rohrabdeckung bohren.
- Die beiden Rohrabdeckungen mittels der im Beutel der Anleitung gelieferten 4 Blechschrauben **A** verbinden.
- Die von den beiden Rohrabdeckungen gebildete Einheit auf die Kaminschachtabdeckung des Geräts setzen.
- Diese Einheit mittels 4 im Beutel der Anleitung enthaltenen Blechschrauben **A** auf der Kaminschachtabdeckung befestigen.

Sonderfall, in dem der Schornstein auf einer gewissen Länge in den Raum eintritt und so bemessen ist, daß er in die obere Rohrabdeckung einbezogen werden kann (**Abb. 13**).

5 - VERWENDUNG DES GERÄTS

- Dieser "geschlossene Feuerraum" ist ein echtes Heizgerät :
 - Hohe Leistung,
 - Lang anhaltender Sparbetrieb.

5.1 - Anzünden des ersten Feuers

- Nach dem ersten Anzünden (**siehe Abschnitt 5.4.1**) während der ersten Betriebsstunden ein mäßiges Feuer unterhalten und dabei das Gerät nur schwach laden (ein Holz von 15 cm Durchmesser), wobei der Schieber der Luftzufuhr in mittlere Stellung zu bringen ist (**Abb. 14**). Es kommt zum schrittweisen Temperaturanstieg aller Teile des Kamins und zur normalen Wärmeausdehnung des Geräts.

- Bei den ersten Anwendungen kann das Gerät einen Farbgeruch abgeben. Um diese Belästigung einzuschränken, das Zimmer gut lüften.
- Schließen Sie den einbaufertigen Kamin nicht an eine Verbindung, die an mehrere Geräte angeschlossen ist.

5.2 - Brennstoff

5.2.1 - Empfohlene Brennstoffe

- Harte Holzscheite mit einer maximalen Länge von :
 - 57 cm für C07342
 - 63 cm für C07335(Eiche, Weiß- und Rotbuche, Eßkastanie, usw)

Maximale Ladehöhe :

- 20 cm für C07342
- 25 cm für C07335
- Wir empfehlen die Verwendung von sehr trockenem Holz mit maximal 20% Feuchtigkeit, was einer zweijährigen Lagerzeit an einem geschützten Platz nach dem Schlagen des Holzes entspricht. Dies ermöglicht eine optimale Heizleistung und vermeidet die Verrußung von Abzugsrohr und Verglasung.
- Nadelhölzer (Kiefer, Tanne, Fichte, usw.) sind zu vermeiden, da bei ihrer Verwendung das Gerät und das Rauchabzugsrohr häufiger gereinigt werden müssen.

5.2.2 - Verbotene Brennstoffe

- Außer Holz sind alle anderen Brennstoffe verboten, insbesondere Kohle und ähnliche Stoffe.
- Das Auflodern von Kleinholz, Reben, Brettchen, Stroh, Pappe und flüssigen Brennstoffen ist gefährlich und muss ausgeschlossen werden.
- Das Gerät darf nicht als Müllverbrennungsöfen benutzt werden.

5.3 - Verwendung der Bedienung und des Zubehörs

- Schieber der Luftzufuhr (**Abb. 14**): Ist mit dem Schürhaken zu betätigen.
- Türgriff : Er muss mit dem Schürhaken betätigt werden (**Abb. 15**).
- Schaber (**Abb. 16**): zum Entaschern und Säubern des Geräts.

Verbrennen Sie sich nicht unnützlich die Hände. Verwenden Sie entsprechende Werkzeuge.

5.4 - Anwendung

5.4.1 - Anzünden

- Öffnen Sie den Luftzufuhrregler auf die Position normale Geschwindigkeit (**Fig. 14**).

- Auf dem Gitter zerknülltes Papier und sehr trockene Holzspäne (dünne Zweige), darüber Holzscheite größeren Querschnitts (etwa \varnothing 3 bis 5 cm) auflegen.
- Das Papier anzünden und die Tür schließen (oder zur beschleunigten Ausbildung eines Feuers leicht offenlassen).
- Sobald die Ladung des "Kleinholzes" hell brennt, Türen öffnen, den Ofen mit der empfohlenen Holzsorte beschicken und mit den Stellorganen entsprechend verfahren, um den gewünschten Brennvorgang zu erreichen.

5.4.2 - Betrieb

5.4.2.1 - Diskontinuierliche und kontinuierliche Funktionsweise

- Die diskontinuierliche Funktionsweise benötigt alle $\frac{3}{4}$ Stunden ein Nachlegen. Diese besonders umweltschonende Funktionsweise sollte bevorzugt werden.
- Das Gerät kann ebenfalls eine kontinuierliche Funktionsweise leisten, wenn die Anweisungen der diskontinuierlichen Funktionsweise nicht befolgt werden können oder eine geringere Leistung gewünscht wird. In diesem Falle kann die maximale Leistung für einen 3-Stunden-Zeitraum erreicht werden. Eine reduzierte Geschwindigkeit bei schwacher Leistung ist bei einer 10 kg Ladung für C07342, 13 kg für C07335 für einen Zeitraum von 10 Stunden möglich.

Die Leistung bei diskontinuierlicher Funktionsweise :

- Erreicht bei einem Abzug von 12 Pa mit folgender Holzladung :
 - 3,3 kg für C07335
 - 2,4 kg für C07342
 in Form eines einzigen, ungespaltenen Holzschaites.
- $\frac{3}{4}$ stündliches Nachladen auf folgendes Aschebett :
 - 0,5 kg für C07335
 - 0,4 kg für C07342
 (etwa 3 cm hohes) bei maximaler Luftzufuhr.
- Die angekündigte Leistung ist die Durchschnittsleistung, die bei $\frac{3}{4}$ stündlichem Nachlegen erreicht wird.

Die Leistung bei kontinuierlicher Funktionsweise :

- Erreicht bei einem Abzug von 12 Pa mit folgender Holzladung :
 - 13 kg für C07335
 - 10 kg für C07342
 bestehend aus 2 ungespaltenen Holzschaiten.
- 3 Stunden Nachladen auf folgendes Aschebett :
 - 0,5 kg für C07335
 - 0,35 kg für C07342
 (etwa 3 cm hohes) bei maximaler Luftzufuhr.
- Die angekündigte Leistung ist die Durchschnittsleistung, die bei einem 3-stündigen Nachlegen erreicht wird.

Die langsame Verbrennung, eine längere Heizdauer von über 10 Stunden bei kontinuierlicher Funktionsweise :

- Erreicht bei einem Abzug von 6 Pa mit folgender Holzladung :
 - 13 kg für C07335
 - 10 kg für C07342
 bestehend aus einem ungespaltenen Holzschait unter Bevorzugung großer Durchmesser (größer als 16 cm).
- Nachladen auf folgendes Aschebett :
 - 0,5 kg für C07335
 - 0,3 kg für C07342
 (etwa 3 cm hohes) bei geschlossener Luftzufuhr.

5.4.2.2 - Das Feuer unterhalten

- Die Einstellung des Feuers erfolgt durch Wahl einer den Bedürfnissen entsprechenden Ladung und durch Verstellen des Schieber der Luftzufuhr (**siehe Abschnitt 5.3**) :
 - Für maximale Heizleistung ist das Gerät mit 3 Holzstücken von etwa 10 cm Durchmesser zu laden (Luftzufuhrregler auf Position normale Geschwindigkeit) (**Abb. 14**). Benutzen Sie diese Heizstufe nur für eine gewisse Zeit, um etwa die Räume nach längerer Abwesenheit aufzuheizen.
 - Für mittleren Betrieb eine kleinere verwenden. Ein oder zwei Stücke genügen (Luftzufuhrregler auf Position diskontinuierliche Geschwindigkeit) (**Abb. 14**).
 - Benutzen Sie für ein langes Heizen bei langsamer Geschwindigkeit 1 oder 2 ungespaltenen Holzschaiten, Durchmesser größer als 15 cm (Luftzufuhrregler auf Position geschlossene Geschwindigkeit) (**Abb. 14**).
- Um eine langsame Geschwindigkeit über einen langen Zeitraum zu erhalten, legen Sie auf ein glimmendes Aschebett nach.
- Um ein schnelles Anbrennen zu ermöglichen, fachen Sie das Feuer wieder mit "Kleinholz" an ; dann Holzschaiten nachlegen ; die Tür eventuell - unter Aufsicht - etwas geöffnet halten, um das Anfachen zu beschleunigen ; schließen Sie sodann die Tür und betätigen die entsprechenden Stellorgane (**siehe Absatz 5.4**). Dieses Verfahren ermöglicht eine Beschleunigung des Brennvorgangs, insbesondere bei feuchtem Holz
- Vor dem Nachlegen während der Verbrennungsphase der Glut den Gang des Feuers ändern (zum Beispiel von normalem Betrieb auf Sparbetrieb übergehen), um dem Gerät und dem Rauchgasabzug eine allmähliche Betriebsänderung zu ermöglichen.
- Um den Rauchaustritt und den Aschefall beim Nachlegen zu verhindern müssen beim Öffnen der Tür mehrere Vorsichtsmaßnahmen beachtet werden :

- Tür etwas öffnen, eine Wartezeit einlegen, um den Abzug entsprechend einzustellen, dann die Tür ganz öffnen.
- Die kontinuierliche Funktionsweise bei langsamer Geschwindigkeit kann, vor allem bei Erwärmung (schlechter Abzug) und bei Benutzung von feuchtem Holz, eine unvollständige Verbrennung mit sich führen, die die Ablagerung von Ruß und Teer begünstigt :
 - Dies kann durch zeitweiliges Übergehen zu normalem Feuer während des Sparbetriebs verringert werden.
 - Benutzen Sie eher geringe Ladungen.
- Nach einer Benutzung bei langsamer Geschwindigkeit kann die Scheibe leicht verrußt sein. Diese Ablagerung verschwindet normalerweise sehr schnell durch Pyrolyse.

Das Einsetzen einer Abzugsreduzierklappe auf der Anschlußleitung erlaubt eine noch bessere Beherrschung der Heizstufen, besonders bei Sparbetrieb, was eine langsame Heizperiode ermöglicht.

5.4.2.3 – Gebläseeinheit Artikel (nur für C07342)

- **BESCHREIBUNG** (Abb. 24)

Die Gebläseeinheit enthält folgende Teile :

- ein Gehäuse ⑦
- eine Lüfterhalterung ① mit Lüfteraggregat 230 V 50 Hz 30 W
- eine Lüfterabdeckung ②
- ein Wähler mit zwei Gänge und Sperrung ⑤

Für Ausführungen mit Thermostat :

- ein Thermostat ⑧ der die Inbetriebnahme der Gebläse in Übereinstimmung mit der Temperatur der Einsatz auslöst, wenn der Wähler ⑤ in Position I oder II ist.
- ein Wähler ⑥ AUTO/MANU

- **VERWENDUNG**

Ein Drehzahl wählen :

- . Kleine Schnelligkeit, Wähler ⑤ in Position I.
- . Große Schnelligkeit, Wähler ⑤ in Position II.

Das Gerät in Heizung setzen (Siehe Einsatz/Kassette Anleitungen).

Für Ausführungen mit Thermostat, mit Wahlschalter ⑥ automatischen (AUTO) oder manuellen (MANU) Betrieb wählen :

- . **Bei Position MANU** werden Betrieb und Abschalten des Ventilators vom Bediener erzwungen. Diese Position ermöglicht sofortiges Einschalten des Gebläses und erfordert manuelle Abschaltung.
- . **Bei Position AUTO** wird der Ventilator automatisch betrieben, wenn das ganze Gerät warm ist, allgemein während der folgende Stunde der Zündung. Sein Gang ist abgestellt wenn das Gerät kalt ist, allgemein mit der Auslöschung der Einsatz.

Um sowohl von schnellem Starten als auch automatischer Abschaltung zu profitieren, beim Anzünden die Position MANU verwenden, dann bei warmem Gerät auf Position AUTO schalten. Dieses schaltet dann automatisch ab.

5.4.2.4 - Entfernen der Asche

- Die zur Verbrennung des Holzes benötigte Luft wird bei offenem Schieber unter dem Gitter zugeführt. Diese Luft sorgt gleichzeitig für die Kühlung des Gitters. Ein regelmäßiges Entfernen der Asche ist deshalb unerlässlich, um optimale Heizleistungen zu erhalten und Beschädigungen des Gitters durch Überhitzung zu vermeiden.
- Das Schüreisen benutzen, um das Entaschen des Rostes vorzunehmen (**Abb. 16**).

Auszug des Aschekastens :

- Türe des Aschekastens öffnen, Aschekasten herausziehen und ihn am Henkel packen.
- In regelmäßigen Abständen die sich im Ofen ansammelnden Aschenreste entfernen.
- Der unter dem Gitter befindliche Aschenkasten kann leicht mit Hilfe des Schürhakens herausgezogen werden.

Die Asche darf nie bis in die Höhe des gußeisernen Gitters des Feuerraums ansteigen : mindestens alle 2 bis 3 Tage entaschen.

5.4.2.5 - Sicherheitsregeln

- Da Feuer auf keinen Fall durch Aufspritzen von Wasser löschen.
- Die Scheibe sowie einige Partien des Gerätes sind sehr heiß. Auf Verbrennungsgefahr achten, insbesondere für Kinder.
- Der Feuerraum gibt eine bedeutende Wärmemenge durch Strahlung durch die Scheibe ab. Deshalb sind keine Materialien oder wärmeempfindliche Gegenstände in einem Abstand von weniger als 1,50 m von der Verglasung abzustellen.
- Den Inhalt des Aschenkastens in einen Behälter aus Metall oder nichtbrennbarem Material, der ausschließlich für diesen Zweck vorgesehen ist, leeren. Anscheinend abgekühlte Asche kann auch nach einem längeren Zeitraum noch sehr heiß sein.
- Keine leicht entzündlichen Materialien in der Nähe des Geräts oder in der Holzablage aufbewahren.
- Lagern Sie kein Holz unter dem Gerät (**Abb. 17**).
- Bringen Sie im Falle eines Brandes den Luftzufuhrregler auf die geschlossene Position.

6 - RATSCHLÄGE FÜR REINIGUNG UND INSTANDHALTUNG

6.1 - Fegen und Instandhaltung des Schornsteins

- Ein mechanisches Fegen des Schornsteins ist obligatorisch. Dieses muß mehrmals jährlich, dabei zumindest einmal während der Heizperiode, durchgeführt werden. Ein Zertifikat muss von einem Fachmann ausgehändigt werden.
- Zum Kaminfegen ist folgendes durchzuführen :
 - Das Umlenblech abnehmen (**Abb. 18, 19, 20**) :
 - Das Umlenblech abnehmen (Umlenblech hochheben ↗1, nach vorn ziehen ↖2, hinten senken ↙3, dann ganz herunterlassen ↘4 und über die rechte Seite herausziehen ↚5).
 - Montieren Sie die Rückwand des Ofens und den Verbindungsschlauch ab.
 - Zum Wiedereinbau des Ablenblechs die Ausbauschritte in umgekehrtem Sinn durchführen.
 - Den Zustand des Geräts, insbesondere der für die Abdichtung verantwortlichen Teile, wie Dichtungen, Verriegelung, anschlagende Teile (Tür, Rahmen) überprüfen.
 - Nach Abbau der Rohrabdeckung :
 - Den Zustand des Rauchabzugsrohrs und des Anschlußrohrs prüfen. Alle Rohrverbindungen müssen mechanisch gut halten und dicht sein.
 - Mit einem Staubsauger das Konvektionssystem um den Feuerraum, das Innere des Kaminschachts und die Warmluftausgänge reinigen.
 - Das Gerät an der Bürste und am Staubsauger reinigen.

Bei Fehlern oder Störungen das Gerät oder die Anlage von einer Fachkraft intandsetzen lassen.

Nach langem Unbenutzen :

Überprüfen Sie vor dem Anzünden, dass die Leitungen nicht verstopft sind.

6.2 - Laufende Instandhaltungsmaßnahmen

- Die Scheibe mit einem feuchten Lappen und Asche reinigen. Fall nötig, ein geeignetes Haushaltsreinigungsmittel, seinen Anwendungsbedingungen gemäß, verwenden. Hierzu abwarten, bis das Gerät vollkommen erkaltet ist.
- Regelmäßig die Zuluftzuführungstür reinigen (**Abb. 21**) :

- Mit der Kante eines metallischen Gegenstandes (2) die Innenkanten der Ofentür aus Gußeisen abkratzen, um den ggf. angesammelten Rußbister zu entfernen.
- Mit dem Staubsauger ① Teilchen und Fremdkörper zwischen der unteren Innenkante und der Tür entfernen (**Abb. 22**).

HINWEIS : Diese Teilchen behindern die Bildung der Zusatzluftschicht, welche die Scheibe vor direktem Kontakt mit den Rauchgasen schützt und eine vollständigere Verbrennung des Holzes bewirkt.

Diese Maßnahmen sind sofort nach Auftreten einer Verschmutzung zu ergreifen. Jedoch ist unbedingt abzuwarten, bis das Feuer vollständig erloschen ist.

- Die Wirksamkeit der Einrastung des Türverschlusses prüfen. Falls nötig, Einstellungen durchführen (**Abschnitt 6.2.1**).
- Regelmäßig die Warmluftausgänge der Rohrabdeckung reinigen. Je intensiver das Gerät genutzt wird, desto rascher verstopfen sie. Die Häufigkeit der Reinigungsmaßnahmen der Benutzung anpassen.
- Falls aus irgendeinem Grund Arbeiten am Gebläse erforderlich sind, folgendermaßen vorgehen :
 - Für das Modell C07342 (**Abb. 26**)
 - Abbau der Ventilatorbasis
 - Lösen Sie die 3 Schrauben ① und nehmen Sie den Sockel ab ②.
 - Lösen Sie die 2 Schrauben ③ der Gebläsebefestigung.
 - Entnehmen Sie das Gebläse indem Sie am Feuerrost ziehen.
 - Wiedereinbau des Gebläses
 - Verfahren Sie in umgekehrter Reihenfolge des Abbaus.
 - Elektrischer Plan (**Abb. 27**)

6.2.1 - Einstellung des Türverschlusses

• Für ein härteres Einrasten : (**Abb 23**)

- Nacheinander die Schraube (1) lösen und die Schraube (2) festziehen.
- Die beiden Schraube, um eine Vierteldrehung drehen. Falls nötig, wiederholen.

HINWEIS : Hierdurch wird die Andrückkraft der Türdichtung auf den Feuerraum erhöht.

• Für ein weiches Einrasten : (**Abb. 23**)

- Nacheinander die Schraube (1) lösen und die Schraube (2) festziehen.
- Die beiden Schrauben um eine Vierteldrehung drehen. Falls nötig, wiederholen.

HINWEIS : Hierdurch wird die Andrückkraft der Türdichtung auf den Feuerraum verringert.

7 - ALLGEMEINE GARANTIEBEDINGUNGEN

1. MODALITÄTEN

Außer der gesetzlichen Garantie für verborgene Mängel, garantiert DEVILLE im Falle von sichtbaren Mängeln oder Abweichungen des gelieferten Materials vom bestellten Material die Wahrung.

Ungeachtet der Bestimmungen gegenüber dem Spediteur, müssen die Reklamationen der sichtbaren Mängel, die bei der Annahme des Materials entdeckt wurden schriftlich (per Einschreiben mit Empfangsbestätigung) innerhalb von fünf Tagen nach der Feststellung der Mängel eingereicht werden. Der Käufer muss jeglichen Nachweis der festgestellten Mängel oder Defekte liefern. Außerdem muss er DEVILLE die Möglichkeit lassen, die Feststellung der Mängel oder Defekte selbst vorzunehmen und diese zu beseitigen. Desgleichen muss der Käufer DEVILLE die nicht konformen Materialien zur Verfügung stellen, gemäß den Anweisungen von DEVILLE. Rücksendungen des Materials dürfen nur mit unserer ausdrücklichen Genehmigung erfolgen.

2. UMFANG

Abgesehen von Entschädigungen und Schadensersatzzahlungen deckt die DEVILLE - Garantie den kostenlosen Austausch oder die Reparatur des Materials oder des defekten Elements (außer Verschleißteile) durch seinen Servicedienst unter Ausschluss von Arbeits-, Anfahrts- und Transportkosten.

Haarrisse, die bei emaillierten Geräten auftreten, werden nicht als Fabrikationsfehler betrachtet. Sie sind die Folge von Ausdehnungsdifferenzen Blech-Email oder Gusseisen-Email und ändern nichts an der Haftung. Die gelieferten Ersatzteile haben eine Garantie von sechs Monaten ab Rechnungsdatum. Jede zusätzliche Garantie, die mit einem Vertragspartner von DEVILLE getroffen wurde, verpflichtet DEVILLE zu nichts. Die Vorlage des Garantiescheins, der mit dem Datumstempel des Vertragspartners von DEVILLE versehen ist, wird bei in Anspruchnahme der Garantie verlangt.

Entweder muss dieser Garantieschein bei Antrag auf Reparation des unter Garantie stehenden Gerätes vorgelegt werden oder ein abtrennbarer Abschnitt des Gebrauchscheins muss DEVILLE innerhalb der bewilligten Frist zugesendet werden. Notfalls kann das Datum auf der von DEVILLE ausgestellten Rechnung in Erwägung gezogen werden. Die Intervention während der Garantie führt nicht zu einer Verlängerung der Garantie.

3. DAUER

Die von DEVILLE vertraglich gesicherte Garantie beläuft sich auf ein Jahr ab Kaufdatum unter Vorbehalt, dass die vorgesehenen Reklamationen bereits innerhalb der bewilligten Frist formuliert wurden. Die Reparatur, der Austausch oder die Änderung eines Teils während der Garantiezeit hat weder eine Verlängerung der Garantie zur Folge noch Entschädigungen für diverse Kosten wie Lieferverzug, Unfall oder jegliche andere Schäden.

4. AUSNAHME

Die Garantie ist in folgenden als Beispiel wertenden Fällen nicht gültig : Installation und Montage von Geräten dessen Kosten nicht zu Lasten von DEVILLE gehen. Daraus folgt, dass DEVILLE nur bei materiellen Schäden oder Personenschäden durch eine Installation, die nicht den gesetzlichen und vorschriftsmäßigen Anordnungen entsprechen, zur Verantwortung gezogen werden kann (z.B. das Nichtvorhandensein eines Erdanschlusses : schlechte Installation)

Normale Materialabnutzung oder anormale Materialbenutzung und – verwendung, besonders im Falle einer Industrie- oder Handelsbenutzung oder der Einsatz des Materials unter anderen Bedingungen für die der Material nicht konstruiert wurde. Diese ist z.B. der Fall bei Nichtbeachtung der vorgegebenen Bedingungen in der Gebrauchsanweisung von DEVILLE : Exposition an äußere Bedingungen, wie extreme Feuchtigkeit oder anormale Spannungsvariationen. Anomalien, Beschädigungen oder Unfälle, die durch Schock, Fall, Vernachlässigung, Beaufsichtigungs- oder Wartungsfehlern verursacht wurden.

Änderungen, Transformationen oder Interventionen, die von Personen oder Unternehmen, die nicht von DEVILLE zugelassen sind, durchgeführt wurden oder die mit Ersatzteilen, die weder Originalteil noch vom Hersteller zugelassen sind, realisiert wurden.

5. BESONDERE GARANTIEBEDINGUNGEN

Diese Bedingungen vervollständigen und präzisieren die oben angesprochenen allgemeinen Garantiebedingungen und haben gegenüber denen auf dem beiliegenden Blatt „Besondere Geschäftsbedingungen von DEVILLE - Garantie“ Vorrang.

ÍNDICE

1 - PREÁMBULO	34
2 - CARACTERÍSTICAS DEL APARATO	34
2.1 - Denominación	
2.2 - Potencia térmica nominal y autonomía a régimen reducido	
2.3 - Descripción	
2.4 - Dimensiones	
2.5 - Entorno	
3 - CARACTERÍSTICAS DE LA INSTALACIÓN.....	35
3.1 - Denominación de las diversas partes del circuito de evacuación de humos	
3.2 - Tipo y características dimensionales del conducto de humo al que debe empalmarse obligatoriamente el aparato	
3.2.1 - Tipo de conducto de humo	
3.2.2 - Sección mínima del conducto	
3.2.3 - Algunas recomendaciones generales	
3.3 - Tipo y características del conducto de empalme entre aparato y conducto de humo	
3.4 - Condiciones de tiro	
3.5 - Ventilación del local donde está instalado el aparato	
3.6 - Conexión eléctrica del ventilador	
3.7 - Naturaleza de las paredes y tabiques adyacentes al aparato	
4 - INSTALACIÓN DE LA CHIMENEA "LISTA PARA INSTALAR"	37
5 - USO DEL APARATO	38
5.1 - Primer encendido	
5.2 - Combustible	
5.2.1 - Combustible recomendado	
5.2.2 - Combustibles prohibidos	
5.3 - Empleo de órganos de maniobra y accesorios	
5.4 - Uso	
5.4.1 - Encendido	
5.4.2 - Funcionamiento	
6 - CONSEJOS PARA DESHOLLINAR Y PARA EL MANTENIMIENTO	40
6.1 - Deshollinado y mantenimiento del conducto de humo	
6.2 - Mantenimiento corriente del aparato	
6.2.1 - Ajuste del cierre de puerta	
7 - CONDICIONES GENERALES DE LA GARANTIA	42

¡ATENCIÓN! PARA EVITAR CUALQUIER RIESGO DE INCENDIO, DEBE INSTALARSE ESTE APARATO DE CONFORMIDAD CON LA NORMATIVA PROFESIONAL, CUMPLIENDO LAS NORMAS TÉCNICAS QUE SE MENCIONAN EN ESTAS INSTRUCCIONES.
ESTE APARATO DEBE SER INSTALADO DE ACUERDO CON LAS ESPECIFICACIONES DE LAS DTU VIGENTES.
SE RECOMIENDA MANDAR HACER LA INSTALACION POR PROFESIONAL CUALIFICADO.

Le aconsejamos leer con atención, y completamente, el texto de las instrucciones para conseguir el mejor uso y la mayor satisfacción con la chimenea DEVILLE.
Tiene que respetar todas las normativas locales y nacionales, así como las normas europeas a la hora de utilizar el aparato.
El incumplimiento de las instrucciones de montaje, de instalación y de uso implica la responsabilidad del que efectúa estas operaciones. El Aparato no se debe modificar.

1 - PREÁMBULO

- Las chimeneas "listas para instalar" se colocan como una estufa de leña. La normativa de instalación es la misma, en particular en lo referente :
 - Al tipo y a los requisitos de colocación del conducto de chimenea compatible con este uso.
 - Al empalme del aparato al conducto de chimenea.
 - A la ventilación del local.
- El capítulo 4 trata de la parte específica a la chimenea "lista para instalar" :
 - Colocación contra una pared de apoyo.
 - Ajuste en altura.
- Atención, la chimeneas "listas para instalar" no permiten la conexión de conducto de salida de aire caliente: si las pantallas que protegen el muro de apoyo se modifican (perforado, desplazado...), no se puede garantizar la seguridad del medio ambiente.
- Recordamos a continuación las recomendaciones elementales que hay que cumplir. Las DTU 24-2-2 y 24.1 describen de manera completa las disposiciones necesarias relativas a los circuitos de evacuación de humos y la entrada de aire fresco.
- Las chimeneas « prêtes à poser » **C07335** y **C07342** están conformes con la normativa francesa NF EN 13240.

2 - CARACTERÍSTICAS DEL APARATO

2.1 – Denominación

Las chimeneas "listas para instalar" son aparatos de calefacción continua de combustión sobre parrilla que funcionan exclusivamente con leña, tienen cámara de combustión semicerrada y están diseñados para ser colocados contra una pared sin protección adicional.

2.2 - Potencia térmica nominal autonomía a régimen reducido

- Potencia térmica nominal según norma NF EN 13240 durante el ensayo de marcha normal :

	Potencia nominal	Tiro	Producción de humos	Temperatura de los humos
C07335	14 kW	12 Pa	10,5 g/s	321°C
C07342	10 kW	12 Pa	10,5 g/s	299°C

- Esta potencia se obtiene con un tiro de 12 Pa, con una carga de leña de 10 kg para C07342, y 14 kg para C07335, constituida por 3 leños duros no hendidos.
- La potencia anunciada es la potencia media obtenida durante este ensayo de 3 horas.
- Para conseguir esta marcha de potencia, hay que cargar sobre un lecho de brasa de aproximadamente :
 - 300 g, o sea 3 cm de espesor para C07342.
 - 500 g, o sea 4 cm de espesor para C07335.

El mando de ajuste de aire debe estar abierto en posición máxima.

- Se obtiene una autonomía superior a 10 h, a potencia reducida, con una carga completa, cerrando completamente el mando de ajuste de aire.

2.3 - Descripción (Fig. 1)

- El aparato está formado por un hogar y un conjunto que constituye el cambiador de calor y el revestimiento. Entregado en 2 paquetes.
- Los principales elementos que constituyen el hogar están indicados y marcados en la figura 1 :
 - La cámara de combustión es de acero de 4 mm, el fondo del hogar está doblado con una placa de hogar de fundición.
 - Las puertas son de fundición, provistas de juntas que aseguran su hermeticidad.
 - El cordón de ajuste situado en la parte inferior de la puerta permite escoger la intensidad del fuego.
 - Una entrada de aire secundaria está integrada en la parte superior del cristal, para mantenerlo limpio y asegurar una mejor combustión de la leña.
 - La chimenea « prêtes à poser » C07342 está equipada de un ventilador, con una mototurbina de 2 velocidades, lo cual permite acelerar la convección alrededor del hogar.

- Peso neto del aparato :

C07335	140 kg
C07342	180 kg

Para el mantenimiento del aparato, quitar la o las puertas así como las diferentes piezas de fundición que se encuentran en el hogar.

2.4 - Dimensiones (Fig. 2)

2.5 - Entorno (Fig. 2)

- El aparato debe instalarse contra una pared. El tapatubo ajustable permite regular la altura del aparato con respecto al techo.
- El juego de pantallas suministrado con el aparato garantiza la protección contra las radiaciones al tiempo que forma circuitos de aire de enfriamiento respecto a las paredes de la casa. Estas pantallas deben imperativamente instalarse cumpliendo las indicaciones siguientes.
- El aparato debe conectarse al conducto de chimenea por medio de un empalme de \varnothing 180 mm para las chimeneas C07335 ; \varnothing 153 mm para las chimeneas C07342 (ver párrafo 3.3).

3 - CARACTERÍSTICAS DE LA INSTALACIÓN

3.1 - Denominación de las diversas partes del circuito de evacuación de humos (Fig. 3)

3.2 - Tipo y características dimensionales del conducto de humo al que debe empalmarse obligatoriamente el aparato.

3.2.1 - Tipo de conducto de humo

3.2.1.1 - Caso de un conducto nuevo

- Uso de los siguientes materiales :
 - Bloques de barro que cumplan la norma NF P 51-311.
 - Bloques de hormigón que cumplan la norma NF P 51-321.
 - Conductos metálicos compuestos que cumplan las normas NF D 35-304 y NF D 35-303 o que hayan recibido un Informe Técnico favorable para este uso.
 - Ladrillos de barro que cumplan la norma NF P 51-301.
 - Ladrillos de barro refractarios que cumplan la norma NF P 51-302.
- El uso de materiales aislados de origen permite evitar tener que colocar un aislamiento en obra, en particular a nivel de las paredes al cruzar los desvanes y hasta la altura de la base de la chimenea (resistencia térmica mínima : 0,43 m² k/W).

3.2.1.2 - Caso de conducto existente

- El instalador asume la responsabilidad de lo que exista ya instalado, debiendo verificar el estado del conducto y aportarle los arreglos necesarios para su funcionamiento correcto y de manera que cumpla la reglamentación aplicable.
- Deshollinar el conducto y proceder a continuación a un examen serio para verificar :
 - La compatibilidad del conducto con su uso.
 - La estabilidad.
 - La vacuidad y la hermeticidad (anexo II del DTU 24-1).
- Si el conducto no es compatible, realizar un entubado por medio de un procedimiento que disponga de un Informe Técnico favorable, o colocar un nuevo conducto.

3.2.2 - Sección mínima del conducto

Reglamentación	Funcionamiento a puertas cerradas
Bloques cuadrados o rectangulares	Sección mínima 2,5 dm ²
Conductos circulares	Diámetro mínimo 153 mm

En todos los casos, la sección del conducto debe ser por lo menos igual a la del tubo de conexión del aparato.

3.2.3 - Algunas recomendaciones generales

- Un buen conducto debe ser construido con materiales poco conductores del calor para que permanezca caliente.
- El revestimiento del conducto debe permitir limitar la temperatura superficial exterior a :
 - 50°C, en las partes habitables.
 - 80° C, en las partes no habitables o inaccesibles.
- El conducto debe ser absolutamente hermético, sin rugosidades y estable.
- El conducto no debe tener variaciones de sección bruscas (pendiente con relación a la vertical inferior a 45°).
- El conducto debe desembocar a 0,4 m por lo menos sobre la techumbre en su punto más alto y sobre los tejados vecinos (Fig. 3).
- No deben conectarse dos aparatos al mismo conducto.
- El conducto debe desembocar en el local donde estará instalado el aparato, a una altura de 50 mm por lo menos.
- Su parte inferior debe quedar alejada 16 cm por lo menos de todo elemento de madera y de materia combustible (Fig. 3).

- El conducto no debe tener más de dos desviaciones, es decir más de una parte no vertical.

- **Si es un conducto de albañilería :**

El ángulo de las desviaciones no debe exceder de 45° para una altura total del conducto limitada a 5 m. Para una altura superior, el ángulo de desviación está limitado a 20°.

- **Si es un conducto metálico aislado :**

El ángulo de las desviaciones no debe exceder de 45°, con una limitación de altura de 5 m entre la altura y la parte inferior de la desviación. La altura total del conducto no está limitada.

- Los bloques deben montarse con la parte macho hacia abajo, con el fin de evitar que salgan escurriduras al exterior.
- La hermeticidad, el aislamiento, los cruces de pared (plafond) y de piso, las separaciones con respecto al fuego deben cumplir estrictamente la DTU 24-2-2.

3.3 - Tipo y características del conducto de empalme entre aparato y conducto de humo

- Se debe instalar un conducto de conexión entre el aparato y el arranque del conducto de humo. Este conducto debe ser ejecutado por medio de un tubo policombustible rígido o flexible, que disponga de un Informe Técnico favorable para aplicarse directamente a un hogar cerrado. Hay que observar que están prohibidos el aluminio, el acero aluminado y el acero galvanizado. Hay que observar que están autorizados : la chapa negra (esp. mini 2 mm), la chapa esmaltada (esp. mini 0,6 mm), el acero inoxidable (esp. mini 0,4 mm).
- Este conducto debe ser visible en todo su recorrido y deshollinable de manera mecánica. Su dilatación no debe perjudicar la hermeticidad de los empalmes de entrada y de salida ni su buena resistencia mecánica, ni la del conducto de humo. Su diseño, y en particular el empalme con el conducto de humo, debe impedir la acumulación de hollín, en particular en el momento del deshollinado.

- Los empalmes con el aparato y con el conducto de humo deben ejecutarse cumpliendo estrictamente con la DTU 24.2.2 y las especificaciones del constructor del tubo, utilizando todos los componentes recomendados (terminales, racores, etc.).

- La sección del conducto de empalme debe ser por lo menos igual a la de la boca de empalme del aparato.

- Cuando el conducto de conexión es horizontal, una cuesta ascendente de 5 cm por metro debe existir.

¡CUIDADO!

El área situada en el intervalo de 200 mm alrededor del conducto de empalme debe ejecutarse con materiales incombustibles (hormigón, ladrillos). Sin embargo, la realización con materiales combustibles o con materiales incombustibles que se degradan a más de 90°C está autorizada siempre que se ejecute un aislamiento térmico de las áreas sometidas a la radiación directa del conducto de empalme. El aislante empleado debe estar clasificado M.O. (lana de roca, fibras cerámicas, etc.) **(Fig. 4).**

3.4 - Condiciones de tiro

- El tiro se mide en el conducto de empalme a aproximadamente 50 cm después de la boca del aparato.
- Tiro necesario para el buen funcionamiento con la puerta cerrada :
 - 6 Pa en marcha reducida (0,6 mm de C.A).
 - 12 Pa en marcha normal (1,2 mm de C.A).
- Se recomienda colocar un moderador de tiro que puede instalarse :
 - En el conducto de empalme, en el tapatubo, sobre la pantalla del tapatubo, en caso de salida por arriba.
 - En el conducto de chimenea en caso de salida por atrás.
- El moderador permite obtener un buen funcionamiento del hogar, incluso en condiciones de tiro importantes (conductos superiores, entubación). El moderador debe ser fácilmente visible, accesible y estar instalado en el local donde se encuentra la estufa.
- La aleta moderadora de tiro no influye en el funcionamiento de la estufa cuando la puerta está abierta.

3.5 - Ventilación del local donde está instalado el aparato

- El funcionamiento del aparato requiere una aportación de aire adicional al necesario para la renovación de aire reglamentaria. Esta entrada de aire es obligatoria cuando el local está equipado con una ventilación mecánica.
- La toma de aire debe estar situada de manera que dé directamente al exterior o a un local ventilado por el exterior y estar protegida por una rejilla.
- Debe poder obturarse cuando desemboca directamente en la pieza. Durante el funcionamiento del aparato, asegúrese que está no esté obstruida.

- La sección de entrada de aire debe ser como mínimo igual a la cuarta parte de la sección del conducto de humo con un mínimo de 50 cm² para un uso únicamente con la puerta cerrada.
- Puede ser necesario detener el extractor de la ventilación mecánica para evitar el envío de humos a la habitación cuando se abre la puerta.

3.6 - Conexión eléctrica del ventilador

- La conexión a la instalación fija a 230 V + tierra debe ejecutarse por medio del cable flexible.
- Puede efectuarse :
 - Por medio de un enchufe de corriente que debe quedar accesible.
 - O por medio de conexión a una borna fija. En este caso, la instalación deberá estar equipada con un dispositivo de separación omnipolar que tenga una distancia de abertura de contactos superior a 3 mm.
- La instalación deberá cumplir la NFC 15100, debiendo efectuarse en particular la conexión de la puesta a tierra (hilo verde y amarillo).

3.7 - Naturaleza de las paredes y tabiques adyacentes al aparato

Instalar la chimenea « prête à poser » a una distancia mínima de 300 mm de las paredes laterales de la casa y de todo material combustible.

Es imprescindible instalar el aparato en un suelo cuyo material no sea combustible.

Para proteger el suelo contra las radiaciones de calor y la caída eventual de combustible, colocar el aparato sobre una placa metálica reflectante (o un suelo de baldosas) que cubra toda el área del suelo situada debajo del aparato.

Hay que instalar el aparato por el suelo y que éste pueda soportarlo. Si no es el caso, hay que tomar las medidas necesarias para que el suelo aguante el peso del aparato (por ejemplo la instalación de una chapa para repartir la carga).

4 - INSTALACIÓN DE LA CHIMENEA "LISTA PARA INSTALAR" (Fig. 5 y 6a)

- Tornillería abastecida (Fig. 6b)

2 posibilidades :

- En estos dos casos posibles, la pantalla de techo está situada a 60 mm del techo.
- Para sacar los prerrecortes en las diferentes pantallas, basta con perforar con una broca de Ø 6 a nivel de las marcas de Ø 2 mm.

• CONEXIÓN POR ARRIBA (FIG 5)

- ① Sacar los prerrecortes circulares en la pantalla de techo y la pantalla de tapatubo (dejar los demás) (Fig. 7).
- ② Fijar el conjunto pantalla de pared + pantalla de techo a la pared utilizando los 6 tornillos **B**, tacos **D** y arandelas **C**, que se entregan en la bolsa de las Instrucciones y respetando una distancia de 60 mm entre techo y pantalla de techo (Fig. 9).
- ③ Colocar el aparato contra la pared. Introducir la pantalla de tapatubo en el conducto de empalme. Colocar el conducto de empalme. Fijar la pantalla de tapatubo en la pantalla de campana utilizando los tornillos para chapa **A** entregados en la bolsa de las Instrucciones (Fig. 10).

• CONEXIÓN POR ATRÁS (FIG 6a)

- ① Sacar el prerrecorte circular en la pantalla de campana y el prerrecorte rectangular en la pantalla de pared. Dejar los demás (Fig. 8).
- ② Colocar el aparato equipado con su tubo de empalme (Fig. 6a).
- ③ Deslizar el conjunto pantalla de pared + pantalla de techo (Fig. 9) respetando una distancia de 60 mm entre techo y pantalla de techo. Marcar en la pared, los lugares en que se va a fijar. Sólo para C07342 : marcar la posición de las fijaciones del marcado rectangular.
- ④ Separar el aparato ligeramente de la pared. Introducir la pantalla de tubo en la parte horizontal del conducto de empalme (Fig. 11). Colocar el aparato contra la pared. Fijar el conjunto pantalla de pared + pantalla de techo. Sólo para C07342 : es imprescindible que el conjunto pantalla de pared esté equipado del marcado rectangular. (4 tornillos para chapa **A** entregados en la bolsa de instrucciones ; esta operación debe ejecutarse cuando la altura entre piso y techo es superior a 2,4 m).
- ⑤ Colocar el aparato contra el muro. Ajustar el conducto de empalme al conducto de chimenea. Fijar la pantalla tapatubo en la pantalla de campana utilizando los tornillos para chapa **A** entregados en la bolsa de instrucciones

• A CONTINUACIÓN, EN TODOS LOS CASOS (FIG. 12) :

- Anotar la cota H entre la parte superior de la campana y el techo.
- Introducir el tapatubo superior en el tapatubo inferior y ajustarlos hasta la cota H.
- Perforar 4 orificios de Ø 3,2 en el tapatubo superior a través de los 4 orificios situados en la parte superior del tapatubo inferior.

- Empalmar los 2 tapatubos por medio de 4 tornillos para chapa **A** entregados en la bolsa de instrucciones.
- Separar el conjunto formado por los 2 tapatubos y colocarlo en la campana del aparato.
- Inmovilizar este conjunto en la campana por medio de 4 tornillos para chapa **A** entregados en la bolsa de instrucciones.

Caso particular en que el conducto de chimenea penetre a cierta altura en el local, y que sus dimensiones permitan su integración en el tapatubo superior (**Fig. 13**).

5 - USO DEL APARATO

- **Este "hogar cerrado"** es un verdadero aparato de calefacción :
 - Rendimiento elevado.
 - Funcionamiento en marcha reducida de larga duración.

5.1 - Primer encendido

- Después del primer encendido (**ver párrafo 5.4.1.**), hacer un fuego moderado durante las primeras horas limitando la carga del aparato (un leño de Ø 15 cm) con el mando de aire en marcha intermedia (**Fig. 14**) : Aumento de temperatura progresivo de todos los elementos de la chimenea y dilatación normal del aparato.
- Durante los primeros usos, puede que se desprenda un olor a pintura del aparato. Ventilar el local para limitar este desagrado.
- No conecte la « prêle à poser » a un conducto al que ya estén conectados otros aparatos.

5.2 - Combustible

5.2.1 - Combustible recomendado

- Leños de madera como máximo de largo de :
 - 57 cm para C07342
 - 63 cm para C07335
 (roble, carpe, haya, castaña, etc).
- Altura máxima de la carga :
 - 20 cm para C07342
 - 25 cm para C07335
- Aconsejamos utilizar leña muy seca (20% de humedad como máximo, o sea 2 años de secado a cubierto después de cortarla) con el fin de obtener los mejores rendimientos y evitar el ennegrecimiento del conducto de humo y del cristal.
- Evitar el uso de leñas resinosas (pino, abeto, epicea, etc.) que requieren un mantenimiento más frecuente del aparato y del conducto.

5.2.2 - Combustibles prohibidos

- Excepto la leña, están prohibidos todos los combustibles (sobre todo el carbón y sus derivados).

- Hacer lumbre con leña menuda ; sarmiento, tablas, paja, cartón o cualquier combustible líquido son peligrosos y están excluidos.
- Está prohibido utilizar el aparato para quemar la basura.

5.3 - Empleo de órganos de maniobra y accesorios

- Regulador de aire (**Fig. 14**) : debe maniobrase con el atizador.
- Manija de puerta : debe manipularse por medio del atizador (**Fig. 15**).
- Rasqueta (**Fig. 16**) : para quitar la ceniza y limpiar el aparato.

No se queme las manos inútilmente, utilice los accesorios.

5.4 - Uso

5.4.1 - Encendido

- Abrir la llave de regulación de aire en posición velocidad normal (**Fig. 14**).
- Colocar sobre la parrilla papel arrugado y madera menuda muy seca (ramitas) y luego ramas de madera hendidas de sección mayor (Ø 3 a 5 cm aproximadamente).
- Encender el papel y cerrar la puerta (o dejarla ligeramente entreabierta para acelerar el encendido).
- Una vez bien inflamada la carga de "leña menuda", abra la puerta, cargue el aparato con el combustible recomendado y actúe sobre los órganos de manejo para conseguir la marcha deseada.

5.4.2 - Funcionamiento

5.4.2.1 - Funcionamiento intermitente y continuo

- El funcionamiento intermitente requiere que se cargue de nuevo cada ¾ de hora. Hay que privilegiar ese modo de funcionamiento porque respeta mucho el medio ambiente.
- Cuando no se puede respetar las normas de funcionamiento intermitente o cuando sólo se necesita una potencia reducida, el aparato también puede funcionar en continuo. En ese caso con una carga de **10 kg** para C07342, **13 kg** para C07335, se puede conseguir la potencia máxima durante 3 horas o marcha lenta, con poca potencia durante 10 horas.

La potencia nominal en funcionamiento intermitente :

- Conseguida con un tiro de 12 Pa una carga de leña de :
 - 3,3 kg para C07335
 - 2,4 kg para C07342
 un leño único, duro y sin hendir.
- Volver a cargar cada ¾ de hora sobre una cama de brasas de :

- 0,5 kg para C07335
 - 0,4 kg para C07342
- (o sea 3 cm de espesor) con la llave de aire al máximo.
- La potencia anunciada y la potencia obtenida con una carga de ¾ de hora.

La potencia nominal en funcionamiento continuo :

- Conseguida con un tiro de 12 Pa una carga de leña de :
 - 13 kg para C07335
 - 10 kg para C07342
 constituida de 2 leños duros sin hendir.
- Volver a cargar cada 3 horas sobre una cama de brasas de :
 - 0,5 kg para C07335
 - 0,35 kg para C07342
 (o sea 3 cm de espesor) con la llave de aire al máximo.
- La potencia anunciada es la potencia media obtenida con una carga de 3 horas.

La combustión lenta, autonomía superior a 10 h en funcionamiento continuo :

- Conseguida con un tiro de 6 Pa una carga de leña de :
 - 13 kg para C07335
 - 10 kg para C07342
 constituida de un leño duro sin hendir, de preferencia leños de gran diametro (superior a 16 cm).
- Volver a cargar sobre una cama de brasas de unos :
 - 0,5 kg para C07335
 - 0,35 kg para C07342
 (o sea 3 cm de espesor) y la llave de aire cerrada.

5.4.2.2 - Mantenimiento del fuego

- El régimen de potencia deseado se consigue actuando en el regulador de aire (**ver párrafo 5.3**) y eligiendo una carga correspondiente a las necesidades :
 - Para una calefacción máxima, cargar el aparato con 3 leños de aproximadamente 10 cm de diámetro (llave de aire en posición velocidad normal) (**Fig. 14**).
Utilice esta marcha, sólo de manera temporaria, para calentar los locales tras una larga ausencia.
 - Para una marcha intermedia, utilizar una carga menos importante: una o dos leñas (llave de aire en posición intermedia) (**Fig. 14**).
 - Para conseguir calefacción un rato largo en marcha lenta, utilice 1 ó 2 leños que no estén hendidos de diametro superior a 15 cm (llave de aire en posición cerrada) (**Fig. 14**).
- Para conseguir una marcha lenta de larga duración, cargue por encima de una cama de brasas apenas rojizas.

- Para conseguir un embrasamiento rápido, vuelva a lanzar el fuego con "leña menuda", efectúe la carga, mantenga eventualmente entreabierto la puerta durante unos minutos de manera a acelerar el embrasamiento, vigilando siempre el aparato, cierre después la puerta y actúe sobre los órganos de manejo (**apartado 5.4**). Esta operación permite acelerar el encendido del fuego, en particular si la leña está húmeda.
- Efectuar los cambios de marcha (paso de marcha normal a marcha reducida por ejemplo) antes de cargar, durante la fase de combustión de las brasas, para permitir al aparato y al conducto de humos cambiar progresivamente de régimen.
- Para evitar que salga humo y que caiga ceniza en el cuarto cuando vuelva a cargar de leña, hay que abrir la puerta con mucha precaución :
 - Entreabrir la puerta, marcar un tiempo de parada para iniciar el tiro y abrir lentamente la puerta después.
- El funcionamiento en continuo y en marcha lenta, sobre todo durante los períodos en que vuelven a subir las temperaturas (tiro desfavorable) y con leña húmeda, provoca una combustión incompleta que favorece el depósito de materia negruzca y de alquitrán :
 - Alternar los períodos de marcha reducida con períodos de funcionamiento a marcha normal.
 - Privilegie su utilización con cargas reducidas.
- Después de un funcionamiento en marcha lenta ; el cristal puede negrear por culpa de esa materia negruzca. Ese depósito desaparece normalmente por pirolisis, en marcha más rápida.

La colocación de un deflector moderador de tiro sobre el tubo de conexión permitirá dominar la marcha del fuego, particularmente en potencia reducida para conseguir el ralenti de larga duración.

5.4.2.3 – Equipo de turbina (solamente C07342)

- DESCRIPCION (Fig. 24)

El equipo de soplado incluye :

- un cajón ⑦
- un soporte de ventilador ① con motoventilador 230 V 50 Hz
- un tapaventilador ②
- un selector con dos velocidades y interrupción ⑤

Para los modelos con termostato :

- un termostato ⑧ que pone en funcionamiento el ventilador en función de la temperatura del hogar, si el selector (4) se situa en posición I o II.
- un selector ⑥ AUTO/MANU

- UTILIZACION

Escoger una velocidad de ventilación :

- . pequeña velocidad, selector ⑤ en posición I
- . grande velocidad, selector ⑤ en posición II

Poner el aparato en caldeo (ver la documentación Hogar / Insert).

Para los modelos con termostato, escoger el funcionamiento automático (AUTO) o manual (MANU) con el selector ⑥ :

- . **En posición MANU** : marcha y parada forzadas del ventilador. Esta posición permite arrancar inmediatamente el soplador y necesita una parada manual.
- . **En posición AUTO** : marcha automática del ventilador, cuando el conjunto del aparato está caliente, generalmente en la hora siguiente al encendido. Su funcionamiento está interrumpido cuando el aparato está frío, generalmente al extinción del hogar.

Para beneficiarse a la vez de un arranque inmediato y de la parada automática, usar la posición MANU en AUTO una vez que el aparato esté caliente, parándose entonces de manera automática

5.4.2.4 - Retirada de las cenizas

- El aire utilizado para la combustión de la leña entre por debajo de la parrilla cuando el mando de ajuste de aire está abierto. Este aire también realiza el enfriamiento de la parrilla. Por consiguiente, es indispensable, para obtener rendimientos óptimos y evitar la degradación de la parrilla bajo el efecto del exceso de calor, evitar su obstrucción procediendo regularmente a la retirada y evacuación de las cenizas.
- Utilice la rasqueta para efectuar la limpieza de la ceniza de la reja. (Fig. 16).

Extracción del cenicero :

- Abra la puerta de cenicero, saque el cenicero cogiéndolo por el asa.
- Quite periódicamente las cenizas accidentalmente esparcidas en el compartimiento cenicero.
- El cenicero, situado debajo de la parrilla, se extrae fácilmente tirando de él con el atizador.

El nivel de las cenizas no debe alcanzar nunca la parrilla de hierro fundido del hogar : evacúe las cenizas cada 2 o 3 días como mínimo.

5.4.2.5 - Normas de seguridad

- No echar nunca agua para apagar el fuego.
- El cristal y algunas partes del aparato están muy calientes : atención a los riesgos de quemaduras, en particular para los niños.

- El hogar desprende por radiación a través del cristal un calor importante y, por consiguiente, no hay que colocar materiales ni objetos sensibles al calor a menos de 1,50 m de distancia de la zona acristalada.
- Vaciar el contenido del cenicero en un recipiente metálico o no inflamable exclusivamente reservado al efecto. Las cenizas, que en apariencia están frías, pueden estar aún muy calientes incluso después de cierto tiempo de enfriamiento.
- No colocar materiales fácilmente inflamables en las cercanías del aparato y de la leña.
- Sobre todo, no almacenar leña debajo del aparato (Fig. 17).
- Si se enciende un fuego de chimenea, cierre la llave de aire.

6 - CONSEJOS PARA DESHOLLINAR Y PARA EL MANTENIMIENTO

6.1 - Deshollinado y mantenimiento del conducto de humo

- El deshollinado mecánico del conducto de humo es obligatorio y debe ejecutarse varias veces al año, una de ellas por lo menos durante la temporada de calefacción. Un profesional tiene que entregarle un certificado.
- Con motivo de los deshollinados, habrá que :
 - Desmontar el deflector (Fig. 18, 19, 20) :
 - . Quite el deflector (levantar el deflector ↗ 1, avanzarlo ↖ 2, bajar la parte trasera ↙ 3, bajarlo ↘ 4 y sacarlo ↵ 5 por el lado derecho).
 - Instalar la placa trasera del hogar y el tubo de conexión.
 - Para volver a montar el deflector, seguir los pasos del desmontaje, en orden inverso.
 - Verificar completamente el estado del aparato y, en particular, los elementos que se encargan de la hermeticidad : juntas y órganos de bloqueo, piezas de apoyo (puerta, chasis).
 - Después de haber retirado el tapatubo :
 - . Verificar el estado del conducto de humo y del conducto de empalme : todos los racores deben presentar una buena resistencia mecánica y haber conservado su hermeticidad.
 - . Limpiar con el aspirador el circuito de convección alrededor del hogar, el interior de la campana y las bocas de salida de aire caliente.
 - Limpiar el aparato con un cepillo y la aspiradora.

En caso de anomalía, mandar reparar el aparato o la instalación de calefacción por un profesional.

Después de un largo período sin funcionar :

Asegúrese que nada obstruye los conductos antes de encender.

6.2 - Mantenimiento corriente del aparato

- Limpiar el cristal con un trapo húmedo y ceniza. Si fuese necesario, utilizar un producto de limpieza doméstica adaptado, respetando las instrucciones del fabricante. Esperar que el aparato esté completamente frío para proceder a esta operación.
- Limpie con regularidad la entrada de aire secundaria (**Fig. 21**) :
 - Raspe con la extremidad de un objeto metálico (**2**) la arista inferior de la puerta de hierro colado de manera a quitar la tizne que se haya podido agregar.
 - Quite con la aspiradora (**1**) las partículas y el polvo que queden entre la arista inferior de la puerta y el cristal (**Fig. 22**).

NOTA : Estas partículas impiden la formación de la película de aire secundario que protege el cristal del contacto directo con los humos y complementa la combustión de la leña.

Estas operaciones deben efectuarse en cuanto el cristal esté sucio e imperativamente después de que se haya apagado totalmente el hogar.

- Verificar la eficacia del pestillo de cierre de la puerta y, en caso de necesidad, efectuar los siguientes ajustes (**ver párrafo 6.2.1**).
- Limpiar regularmente las bocas de salida de aire del tapatubo. Se obstruyen tanto más rápidamente cuanto que el aparato se utilice más intensivamente. Elegir una frecuencia adaptada.
- En caso de que fuese necesario intervenir en el ventilador, por cualquier razón :
 - Para el model C07342 (**Fig. 26**) :
 - . Desmontaje del soporte ventilador
Destornillar algo (unas vueltas) los 3 tornillos ① y quitar el apoyo de la junta ② .
Quitar los 2 tornillos ③ de fijación de la turbina.
Sacar la turbina tirando de la reja.
 - . Montar de nuevo la turbina
Actuar en el orden contrario al desmontaje.
 - . Plan eléctrico (**Fig. 27**)

6.2.1 - Ajuste del cierre de puerta

• **Endurecer el cierre de la puerta : (Fig 23)**

- Proceder sucesivamente aflojando el tornillo (**1**) y apretando el tornillo (**2**).
- Actuar dando 1/4 de vuelta en los 2 tornillos y repetir la operación si fuese necesario.

NOTA : Esta operación aumenta la presión de la junta de hermeticidad de la puerta en el hogar.

• **Suavizar el cierre de la puerta : (Fig 23)**

- Proceder sucesivamente aflojando el tornillo (**2**) y apretando el tornillo (**1**).
- Dar 1/4 de vuelta en los 2 tornillos y repetir la operación si fuese necesario.

NOTA : Esta operación aumenta la presión de la junta de hermeticidad de la puerta en el hogar.

7 - CONDICIONES GENERALES DE LA GARANTIA

1. MODALIDADES

Aparte de la garantía legal, debido a defectos acultos, DEVILLE garantiza el producto en el caso de defectos aparentes o no conformes al producto con el producto pedido. Sin perjuicio de las disposiciones a tomar con respecto al transportista, los reclamos en el momento de la recepción del producto sobre los defectos aparentes o la no conformidad, deben ser formulados a DEVILLE por el comprador dentro de los cinco días luego de la constatación del defecto por medio de carta certificada con petición de aviso de recepción. Aparte de la garantía legal por causa de imperfecciones no visibles, DEVILLE garantiza el mantenimiento en caso de defectos aparentes o no acordes al producto entregado con el material solicitado.

Pertenece al comprador el proporcionar toda explicación en cuanto a la realidad de los desperfectos o anomalías constatados. El comprador debe, desde otro punto de vista, conceder a DEVILLE amplia facultad para proceder a la constatación de dichos desperfectos o anomalías y así proceder a solucionarlos. De la misma forma, el comprador debe llevar los productos no conformes a la disposición de DEVILLE, según las instrucciones de este último. Toda devolución de un producto debe ser objeto de un acuerdo previo.

2. COBERTURA

La garantía DEVILLE cubre, con exclusión de cualquier indemnización o daños y perjuicios, el reemplazo gratuito o la reparación del producto o del elemento constatado como defectuoso (excepto piezas desgastadas por su uso) con exclusión de los gastos de mano de obra, de desplazamiento y de transporte. En los aparatos salpicados, las resquebraaduras nunca son consideradas como un defecto de fabricación sino como la consecuencia de la diferencia de dilatación entre chapa-esmalte o hierro-esmalte y no modifican la adherencia. Las piezas de recambio proporcionadas previamente pagadas están garantizadas por seis meses a partir de la fecha de facturación ; toda garantía complementaria concedida por un revendedor de DEVILLE no compromete a DEVILLE. La presentación del certificado de garantía conteniendo el timbre con fecha del revendedor DEVILLE es rigurosamente exigido cuando la garantía es invocada. Este certificado debe ser presentado durante la solicitud de reparación del aparato bajo garantía, o bien un talón o un volante suelto de este certificado debe, según la organización propia de DEVILLE, ser devuelto a este en los plazos impartidos. En su defecto, la fecha que figura sobre la factura emitida por DEVILLE no puede ser tomada en consideración. Las intervenciones a título de garantía no pueden tener por efecto el prolongar la misma.

3. DURACION

La duración de la garantía contratada asegurada por DEVILLE es de un año a contar de la fecha de compra del aparato por el usuario, bajo reserva que las reclamaciones previstas a título de las modalidades anteriores hayan sido formuladas en los plazos impartidos. La reparación, el reemplazo o la modificación de piezas durante el período de garantía no puede tener por efecto el prolongar la duración de ésta, ni de dar lugar en ningún caso a indemnizaciones por gastos diversos, retraso de entrega, accidentes o cualquier daño.

4. EXCLUSIONES

La garantía no se aplica en los casos siguientes, sin que esta lista sea exhaustiva :
Instalación y montaje de los aparatos cuya responsabilidad no incumba a DEVILLE. En consecuencia DEVILLE no puede ser considerado como responsable de los daños materiales o de los accidentes de personas a consecuencia de una instalación no conforme a las disposiciones legales y reglamentarias (por ejemplo la ausencia de una conexión de toma de tierra : la mala extensión de una instalación).

Desgaste normal del producto o utilización o uso anormal de este mismo, notablemente en caso de utilización industrial o comercial o empleo del producto en condiciones diferentes de aquellas para las cuales fue fabricado. Es el caso, por ejemplo, del no respeto a las condiciones prescritas en el folleto DEVILLE : exposición a condiciones exteriores afectando al aparato, tales como una humedad excesiva o variación anormal de la tensión eléctrica ; anomalía, deteriorización o accidente proveniente de golpe, caída, negligencia, falta de vigilancia o mantenimiento del comprador ; modificación, transformación o intervención efectuada por personal o empresa no reconocida por DEVILLE o realizado con piezas de recambio no originales o no aceptadas por el fabricante.

5. CONDICIONES PARTICULARES DE LA GARANTIA

Estas condiciones complementan y precisan las condiciones generales de las garantías anteriores y tienen preeminencia sobre aquellas, refiérase al folleto adjunto « Condiciones particulares de venta DEVILLE-Garantía ».

INDICE

1 - PREMESSA	44
2 - CARATTERISTICHE DELL'IMPIANTO	44
2.1 - Denominazione	
2.2 - Potenza termica nominale e autonomia a regime ridotto	
2.3 - Descrizione	
2.4 - Ingombro	
2.5 - Locale di installazione	
3 - CARATTERISTICHE DELL'INSTALLAZIONE IN GRADO DI RICEVERE L'IMPIANTO.....	45
3.1 – Denominazione dei diversi componenti del circuito di evacuazione dei fumi	
3.2 - Natura e dimensioni della canna fumaria alla quale deve essere obbligatoriamente collegato l'impianto	
3.2.1 - <i>Natura della canna fumaria</i>	
3.2.2 - <i>Sezione minima della canna fumaria</i>	
3.2.3 - <i>Consigli generali</i>	
3.3 - Natura e caratteristiche del tubo di raccordo tra l'impianto e la canna fumaria	
3.4 - Condizioni di tiraggio	
3.5 - Ventilazione del locale nel quale viene installato l'impianto	
3.6 - Collegamento elettrico del kit di ventilazione	
3.7 - Natura delle pareti adiacenti all'impianto	
4 - INSTALLAZIONE DEL CAMINETTO PRONTO PER LA POSA.....	47
5 - IMPIEGO DELL'IMPIANTO	48
5.1 - Prima accensione	
5.2 - Combustibile	
5.2.1 - <i>Combustibile consigliato</i>	
5.2.2 - <i>Combustibili vietati</i>	
5.3 - Impiego degli organi di regolazione e degli accessori	
5.4 - Impiego	
5.4.1 - <i>Accensione</i>	
5.4.2 - <i>Funzionamento</i>	
6 - CONSIGLI PER LA PULIZIA E LA MANUTENZIONE	50
6.1 - Pulizia e manutenzione della canna fumaria	
6.2 - Manutenzione ordinaria dell'impianto	
6.2.1 - <i>Regolazione della chiusura della porta</i>	
7 – CONDIZIONI GENERALI DI GARANZIA	52

ATTENZIONE : AL FINE DI EVITARE QUALSIASI RISCHIO DI INCENDIO, IL PRESENTE IMPIANTO DEVE ESSERE INSTALLATO A REGOLA D'ARTE E IN CONFORMITÀ ALLE ISTRUZIONI TECNICHE DESCRITTE NEL PRESENTE MANUALE.

IL PRESENTE IMPIANTO DEVE ESSERE INSTALLATO IN CONFORMITÀ DELLE SPECIFICHE IN VIGORE DELLA NORMA D.T.U.

L'INSTALLAZIONE DELL'IMPIANTO DEVE ESSERE EFFETTUATA DA PERSONALE QUALIFICATO.

Si consiglia di leggere attentamente e completamente il contenuto del manuale di istruzioni per utilizzare al meglio, traendone grande soddisfazione, il proprio impianto DEVILLE.

Ogni regolamentazione locale e nazionale, così come le norme europee vanno rispettate quando si usa l'apparecchio.

Il mancato rispetto delle istruzioni di montaggio, installazione e utilizzo implica la responsabilità da parte di chi effettua tali operazioni. L'apparecchio non deve subire modifiche.

1 - PREMESSA

- I caminetti "pronti per la posa" modelli vengono installati seguendo le operazioni previste per la stufa a legna. Le istruzioni d'installazione sono le stesse, in particolar modo per ciò che concerne :
 - La natura e le esigenze di installazione della canna fumaria compatibile con tale impiego.
 - Il collegamento dell'impianto alla canna fumaria.
 - La ventilazione del locale.
- Il capitolo 4 tratta in modo specifico la sezione relativa al caminetto "pronto per la posa" :
 - Posa contro una parete di addossamento.
 - Regolazione in altezza.
- Attenzione : i caminetti "Pronti per la posa" non consentono il raccordo dei manicotti di uscita dell'aria calda. L'ambiente non è sicuro se le protezioni della parete di addossamento risultano modificate (forate, spostate, ecc.).
- Di seguito vengono illustrate le raccomandazioni elementari alle quali attenersi. Le norme DTU 24-2-2 e 24.1 descrivono in maniera esaustiva le misure necessarie riguardanti i circuiti di evacuazione dei fumi e di ingresso d'aria fresca.
- I camini pronti da montare C07335 e C07342 sono conformi alla norma francese NF EN 13240.

2 - CARATTERISTICHE DELL'IMPIANTO

2.1 - Denominazione

I caminetti "pronti per la posa" modelli sono impianti di riscaldamento continuo a combustione su griglia, il cui funzionamento prevede esclusivamente un'alimentazione a legna. Tali impianti con camera di combustione semi-chiusa sono stati concepiti per essere addossati ad una parete senza protezione supplementare.

2.2 - Potenza termica nominale e autonomia a regime ridotto

- Potenza termica nominale conforme alla norma NF EN 13240 rilevata durante una prova effettuata a regime normale :

	Potenza nominale	Tiraggio	Portata massica dei fumi	Temperatura dei fumi
C07335	14 kW	12 Pa	10,5 g/s	321°C
C07342	10 kW	12 Pa	10,5 g/s	299°C

- Ottenuta con un tiraggio pari a 12 Pa, con un'alimentazione di legna pari a 10 kg per i modelli C07342, 14 kg per i modelli C07335 costituita da 3 ceppi di legna secca non tagliata.
- La potenza indicata è la potenza media ottenuta nel corso della prova durata 3 ore.
- Per ottenere tale regime di potenza, alimentare nuovamente il fuoco su un letto di brace :
 - Di circa 300 g, ovvero 3 cm di spessore per i modelli C07342.
 - Di 500 g, ovvero 4 cm di spessore, per i modelli C07335.

Il comando registro aria deve essere aperto sulla posizione massima.

- Un'autonomia superiore a 10 h, a potenza ridotta, si ottiene con un'alimentazione completa mediante chiusura totale del comando registro aria.

2.3 - Descrizione (Fig. 1)

- L'impianto è costituito da un focolare e da un gruppo comprendente lo scambiatore e il rivestimento. È consegnato in 2 pacchi.
- I componenti principali che costituiscono il focolare sono illustrati e contrassegnati nella figura 1 :
 - La camera di combustione è in acciaio con spessore 4 mm e il fondo del focolare è rivestito con una piastra focolare in ghisa.
 - Le porte sono realizzate in ghisa e sono provviste di guarnizioni che ne garantiscono la tenuta.
 - Valvola di regolazione situata nella parte inferiore della porta consente di scegliere il livello di combustione.
 - Nella parte superiore del vetro è presente un ingresso aria secondario, con lo scopo di mantenerlo pulito e garantire una migliore combustione della legna.

- Il camino pronto da montare C07342 è provvisto da una soffieria, con motore ventilatore a 2 velocità, che permette di accelerare la convezione intorno al focolare.
- Peso netto dell'impianto :

C07335	140 kg
C07342	180 kg

Per la movimentazione dell'apparecchio togliere la o le porte e i vari componenti in ghisa che sono presenti nel focolare.

2.4 - Ingombro (Fig. 2)

2.5 - Locale di installazione (Fig. 2)

- L'impianto deve essere installato a ridosso di una parete. Il copritubo regolabile consente di registrare l'altezza dell'impianto in base a quella del soffitto.
- Il set di protezioni fornito in dotazione all'impianto garantisce una protezione dalle radiazioni e crea circuiti d'aria di raffreddamento delle pareti dell'abitazione. Tali componenti devono essere obbligatoriamente installati attenendosi alle istruzioni illustrate di seguito.
- L'impianto deve essere collegato alla canna fumaria del caminetto mediante l'ausilio di un tubo di raccordo con \varnothing 180 mm per i modelli C07335 e con \varnothing 153 mm per i modelli C07342 (ved. paragrafo 3.3).

3 - CARATTERISTICHE DELL'INSTALLAZIONE IN GRADO DI RICEVERE L'IMPIANTO

3.1 - Denominazione dei diversi componenti del circuito di evacuazione dei fumi (Fig. 3)

3.2 - Natura e dimensioni della canna fumaria alla quale deve essere obbligatoriamente collegato l'impianto

3.2.1 - Natura della canna fumaria

3.2.1.1 - Canna fumaria nuova

- Impiego dei seguenti materiali :
 - Laterizi in terracotta conformi alla norma NF P 51-311.
 - Laterizi in calcestruzzo conformi alla norma NF P 51-321.
 - Tubi metallici compositi conformi alla norma NF D 35-304 e NF D 35-303 o che hanno ricevuto un parere tecnico favorevole a questo tipo di impiego.
 - Mattoni in terracotta conformi alla norma NF P 51-301.
 - Mattoni refrattari conformi alla norma NF P 51-302.

- L'impiego di materiali preisolati consente di evitare un ulteriore isolamento sul posto, in particolar modo a livello delle pareti nell'attraversamento dei tetti e sull'altezza del comignolo (resistenza termica minima : 0,43 m² k/W).

3.2.1.2 - Canna fumaria già esistente

- **L'installatore si assume la responsabilità dei componenti già esistenti.** Deve controllare lo stato della canna fumaria ed apportarvi le modifiche necessarie al buon funzionamento e al rispetto delle norme vigenti.
- Pulire la canna fumaria ed in seguito procedere ad un esame rigoroso atto a verificare :
 - La compatibilità della canna fumaria con l'impiego previsto.
 - La stabilità.
 - La presenza di vuoto e la tenuta (allegato II della norma DTU 24-1).
- Nel caso in cui la canna fumaria non fosse compatibile, realizzare una tubatura seguendo un procedimento riconosciuto da un parere tecnico favorevole, oppure installare una nuova canna fumaria.

3.2.2 - Sezione minima della canna fumaria

Regolamentazione	Funzionamento a portine chiuse
Laterizi quadrati o rettangolari	Sezione minima 2,5 dm ²
Canne fumarie circolari	Diametro minimo 153 mm

In ogni caso la sezione del condotto deve essere almeno pari a quella dell'ugello di raccordo posto sull'apparecchio.

3.2.3 - Consigli generali

- Per mantenere a lungo il calore, una buona canna fumaria deve essere costruita in materiali poco conduttivi.
- Il rivestimento della canna fumaria deve consentire di limitare la temperatura esterna superficiale a :
 - 50°C nelle aree abitabili.
 - 80°C nelle aree non abitabili o non accessibili.
- La canna fumaria deve essere assolutamente a tenuta stagna, stabile e non deve presentare rugosità.
- La canna fumaria non deve presentare brusche variazioni di sezione (inclinazione inferiore a 45° rispetto alla verticale).
- La canna fumaria deve fuoriuscire per almeno 0,4 m al di sopra del colmo del tetto e dei tetti limitrofi (**Fig. 3**).
- Non è possibile collegare due impianti alla stessa canna fumaria.

- La canna fumaria deve fuoriuscire per almeno un'altezza di 50 mm nel locale in cui verrà installato l'impianto.
- La superficie interna della canna deve trovarsi ad una distanza minima di 16 cm da qualsiasi legno e materiale combustibile (**Fig. 3**).
- La canna non deve presentare più di due deviazioni, ovvero più di una parte non verticale.
 - **Se la canna fumaria è in muratura :**
L'angolo di deviazione non deve superare i 45° se l'altezza totale della canna è limitata a 5 m. In caso di altezza superiore, l'angolo di deviazione dovrà essere limitato a 20°.
 - **Se la canna fumaria è in metallo e isolata :**
L'angolo di deviazione non deve superare i 45° con un limite di altezza pari a 5 m fra l'estremità superiore e inferiore della deviazione. L'altezza complessiva della canna non è limitata.
- I laterizi devono essere montati con la parte maschio rivolta verso il basso, in modo tale da evitare la fuoriuscita di condensa.
- La tenuta, l'isolamento, le tubature del soffitto e del pavimento, nonché le distanze dal fuoco devono essere rigorosamente realizzati in conformità alla norma DTU 24-2-2.

3.3 - Natura e caratteristiche del tubo di raccordo tra l'impianto e la canna fumaria

- Tra il focolare e la parte inferiore della canna fumaria deve essere installato un tubo di raccordo. Tale condotto dovrà essere realizzato mediante una tubatura policombustibile rigida o flessibile, approvata mediante un parere tecnico favorevole per un collegamento diretto al focolare chiuso.
È vietato l'impiego di alluminio, acciaio alluminato e acciaio galvanizzato.
È invece consentito l'impiego di lamiera nera (spessore min. 2 mm), lamiera smaltata (spessore min. 0,6 mm) e acciaio inossidabile (spessore min. 0,4 mm).
- Il tubo deve essere visibile per tutta la sua lunghezza e deve essere pulito mediante un mezzo meccanico. La sua dilatazione non deve danneggiare l'ermeticità dei collegamenti a monte e a valle, nonché l'ottima tenuta meccanica dello stesso tubo e della canna fumaria. La sua forma e, in particolare, il suo collegamento con la canna fumaria deve impedire l'accumulo di fuliggine, soprattutto durante le operazioni di pulizia.

- I collegamenti con l'impianto da una parte e la canna fumaria dall'altra devono essere rigorosamente effettuati in conformità alla norma DTU 24.2.2 e alle specifiche del costruttore del tubo, utilizzando tutti i componenti consigliati (imbuti, raccordi, ecc.).

- La sezione del tubo di raccordo deve essere almeno uguale a quella dell'attacco di raccordo presente sull'impianto.
- Nel caso in cui il tubo di raccordo si trovi in posizione orizzontale, è necessario prevedere un'inclinazione ascendente di 5 cm per metro.

ATTENZIONE :

La superficie situata nello spazio di 200 mm attorno al tubo di raccordo deve essere realizzata con materiali incombustibili (calcestruzzo, mattoni). Tuttavia, si autorizza la realizzazione con materiali combustibili o con materiali incombustibili degradabili a temperature superiori a 90°C, solo qualora venga eseguito un isolamento termico delle superfici sottoposte alla radiazione diretta del tubo di raccordo. L'isolante utilizzato deve appartenere alla classe M.O. (lana di roccia, fibre ceramiche, ecc.) (**Fig. 4**).

3.4 - Condizioni di tiraggio

- Il tiraggio viene misurato sul tubo di raccordo a circa 50 cm dall'attacco dell'impianto.
- Tiraggio necessario per un buon funzionamento a portina chiusa :
 - 6 Pa a regime ridotto (0,6 mm CE).
 - 12 Pa a regime normale (1,2 mm CE).
- Si consiglia di installare una manopola comando tiraggio. Tale installazione dovrà avvenire :
 - Sul tubo di raccordo, sul copritubo, al di sopra della protezione copritubo, in caso di emissione verticale.
 - Sulla canna fumaria in caso di emissione posteriore.
- La manopola comando tiraggio consente di ottenere un funzionamento corretto del focolare anche in presenza di condizioni di tiraggio più compresse (canne fumarie alte, tubatura). La manopola deve essere ben visibile, facilmente accessibile e installata nella stanza in cui si trova l'impianto.
- Quando le portine del focolare sono aperte, il comando registro tiraggio non influisce sul funzionamento dell'impianto.

3.5 - Ventilazione del locale nel quale viene installato l'impianto

- Il funzionamento dell'impianto richiede un apporto d'aria supplementare rispetto a quello necessario al ricambio d'aria regolamentare. Nel caso in cui l'abitazione fosse dotata di un impianto di ventilazione meccanico, è obbligatorio prevedere una presa d'aria.

- La presa d'aria deve essere situata direttamente all'esterno oppure in un locale ventilato sull'esterno ed inoltre deve essere protetta da una griglia.
- La presa d'aria deve essere situata il più vicino possibile all'impianto e deve essere otturabile. Quando l'aria viene immessa direttamente nella stanza, dovrà essere possibile otturare l'uscita. Durante il funzionamento dell'apparecchio, assicurarsi che sia libera da ogni ostruzione.
- La sezione della presa d'aria deve corrispondere almeno ad un quarto della sezione della canna fumaria 50 cm² per un uso unicamente con la porta chiusa.
- Durante l'apertura della portina potrebbe essere necessario arrestare l'aspiratore dell'impianto di ventilazione meccanico, al fine di evitare la diffusione dei fumi nel locale.

3.6 - Collegamento elettrico del kit di ventilazione

- Il collegamento all'impianto fisso da 230 V + terra deve essere effettuato con l'ausilio di un cavo flessibile.
- Tale collegamento si può effettuare, a scelta, mediante :
 - Presa di corrente che deve rimanere accessibile.
 - Collegamento su morsetto fisso. In questo caso, l'impianto dovrà essere dotato di un dispositivo di separazione omipolare con una distanza di apertura dei contatti superiore a 3 mm.
- L'impianto dovrà essere conforme alla norma NFC 15100, e in particolar modo dovrà essere effettuato il collegamento della terra (filo verde e giallo).

3.7 - Natura delle pareti adiacenti all'impianto

Impostare il camino pronto da montare distante al minimo di 300 mm dalle pareti laterali dell'abitazione e da ogni materiale combustibile.

L'apparecchio va sistemato su un pavimento in materiale non combustibile.

Per proteggere il pavimento dall'irradiazione di calore e dall'eventuale caduta di combustibile, posizionare l'apparecchio su uno schermo metallico riflettente (o una soletta piastrellata) che ricopre tutta la superficie del pavimento situata sotto e davanti all'apparecchio.

L'apparecchio va montato su un pavimento con una capacità portante sufficiente. Se una costruzione esistente non soddisfa a questa condizione preliminare, delle misure adeguate (per esempio la sistemazione di una lastra di spartizione del carico) devono essere prese per permettere al pavimento di sopportare l'apparecchio.

4 - INSTALLAZIONE DEL CAMINETTO "PRONTO PER LA POSA" (Fig. 5 e 6a)

- Viteria fornita **(Fig. 6b)**

2 possibilità :

- In entrambi i casi, la protezione soffitto è situata a 60 mm da quest'ultimo.
- Per rimuovere gli elementi pretagliati dalle diverse protezioni, è sufficiente effettuare un foro con un punta con $\varnothing 6$ in corrispondenza dei fori con $\varnothing 2$ mm.

• COLLEGAMENTO DALL'ALTO (FIG 5)

- ① Rimuovere gli elementi pretagliati circolari sulla protezione soffitto e sulla protezione copritubo (gli altri vengono lasciati in posizione) **(Fig. 7)**.
- ② Fissare il gruppo protezione parete + protezione soffitto alla parete utilizzando le 6 viti **B**, i 6 perni **D** e le 6 rondelle **C** forniti nella busta contenente il manuale delle istruzioni e rispettando una distanza di 60 mm tra il soffitto e la protezione soffitto **(Fig. 9)**.
- ③ Posizionare l'impianto a ridosso della parete. Inserire la protezione copritubo sul tubo di raccordo. Posizionare il tubo di raccordo. Fissare la protezione copritubo sulla protezione cappa utilizzando le 2 viti **A** per lamiera fornite nella busta contenente il manuale delle istruzioni **(Fig. 10)**.

• COLLEGAMENTO DAL RETRO (FIG 6a)

- ① Rimuovere l'elemento pretagliato circolare sulla protezione cappa e l'elemento rettangolare sulla protezione parete. Gli altri vengono lasciati in posizione **(Fig. 8)**.
- ② Posizionare l'impianto dotato del proprio tubo di raccordo **(Fig. 6a)**.
- ③ Far scivolare il gruppo protezione parete + protezione soffitto **(Fig. 9)** rispettando una distanza di 60 mm tra il soffitto e la protezione soffitto. Reperire l'impostazione dei fissaggi al muro. Unicamente per C07342 : reperire l'impostazione dei fissaggi del pre- ritaglio rettangolare **(Fig. 11)**.
- ④ Scostare leggermente l'impianto dalla parete. Inserire la protezione tubo sulla parte orizzontale del tubo di raccordo **(Fig. 11)**. Riposizionare l'impianto contro la parete. Fissare l'insieme schermo murale + schermo di soffitto. Unicamente per C07342 : l'insieme schermo murale deve essere provvisto dal pre- ritaglio rettangolare. (4 viti per lamiera **A** fornite nella busta contenente il manuale delle istruzioni ; tale operazione deve essere eseguita qualora l'altezza tra il pavimento e il soffitto superi i 2,4 m).

- ⑤ Posizionare l'impianto a ridosso della parete.
Collegare il tubo di raccordo alla canna fumaria.
Fissare la protezione copritubo sulla protezione cappa utilizzando le viti per lamiera **A** fornite nella busta contenente il manuale delle istruzioni.

SUCCESSIVAMENTE, IN ENTRAMBI I CASI (FIG. 12) :

- Rilevare il valore della distanza H tra la parte superiore della cappa e il soffitto.
- Inserire il copritubo superiore nel copritubo inferiore e regolarli in base alla distanza H.
- Eseguire 4 fori con \varnothing 3,2 nel copritubo superiore in corrispondenza dei 4 fori situati nella parte superiore del copritubo inferiore.
- Assemblare i 2 copritubo mediante 4 viti per lamiera **A** fornite nella busta contenente il manuale delle istruzioni.
- Divaricare il gruppo costituito dai 2 copritubo e posizionarlo sulla cappa dell'impianto.
- Fissare tale gruppo sulla cappa mediante le 4 viti per lamiera **A** fornite nella busta contenente il manuale delle istruzioni.

Caso particolare in cui la canna fumaria penetra nel locale fino ad una certa altezza e le sue dimensioni consentono di inserirla nel copritubo superiore (**Fig. 13**).

5 - IMPIEGO DELL'IMPIANTO

- Il presente "**focolare chiuso**" consiste in un vero e proprio impianto di riscaldamento :
 - Rendimento elevato.
 - Funzionamento a regime ridotto di lunga durata.

5.1 - Prima accensione

- Dopo la prima accensione (**ved. paragrafo 5.4.1**), durante le prime ore di funzionamento si consiglia di mantenere un regime di fuoco moderato limitando l'alimentazione dell'impianto (un ceppo con \varnothing 15 cm) con il comando registro aria a regime intermedio (**Fig. 14**) : progressivo aumento di temperatura dei componenti complessivi del caminetto e dilatazione normale dell'impianto.
- Durante i primi impieghi, l'impianto potrebbe emanare un odore di vernice fresca. Areare il locale per rimediare a tale inconveniente.
- Non raccordare il camino pronto da montare su un condotto collegando diversi apparecchi.

5.2 - Combustibile

5.2.1 - Combustibile consigliato

- Ceppi di legna dura di una lunghezza massima di :
 - 57 cm per C07342
 - 63 cm per C07335(quercia, betulla, faggio, castagno, ecc).

Altezza massima di carico :

- 20 cm per C07342
- 25 cm per C07335

- Si consiglia di impiegare legna molto secca, 20 % di umidità max., ovvero tagliata da 2 anni e conservata in luogo coperto, in modo da ottenere rendimenti massimi ed evitare l'annerimento della canna fumaria e del vetro.
- Evitare l'impiego di legna resinosa (pini, abeti, picee, ecc.) che implica una manutenzione più frequente sia dell'impianto che della canna fumaria.

5.2.2 - Combustibili vietati

- Ogni combustibile che non sia legna è vietato, specialmente il carbone e i suoi derivati.
- Le fiammate di legna piccola, sarmenti, tavolette, paglia, cartone, combustibili liquidi sono pericolose e assolutamente da escludere.
- L'apparecchio non deve essere utilizzato come inceneritore di rifiuti.

5.3 - Impiego degli organi di regolazione e degli accessori

- Comando registro aria (**Fig. 14**) : deve essere manovrato mediante l'attizzatoio.
- Impugnatura della porta : deve essere manovrata avvalendosi dell'attizzatoio (**Fig. 15**).
- Raschietto (**Fig. 16**) : per togliere le ceneri e pulire l'apparecchio.

Non scottatevi le mani senza ragione. Servitevi degli accessori.

5.4 - Impiego

5.4.1 - Accensione

- Aprire la rotella di regolazione d'aria in posizione andatura normale.
- Posizionare sulla griglia carta spiegazzata e pezzetti di legna molto secca (rametti), quindi ceppi di legna tagliata con sezione maggiore (ca. con \varnothing 3 - 5 cm).
- Dare fuoco alla carta e chiudere la portina (oppure lasciarla leggermente socchiusa per accelerare la combustione).
- Quando la carica di legna piccola ha preso fuoco per bene, aprire la porta, caricare la stufa con il combustibile raccomandato e agire sugli organi di manovra per ottenere l'intensità di funzionamento desiderata.

5.4.2 - Funzionamento

5.4.2.1 - Funzionamento intermittente e continuo

- Il funzionamento intermittente richiede un caricamento ogni $\frac{3}{4}$ d'ora.

Bisogna privilegiare questo modo di funzionamento particolarmente rispettoso dell'ambiente.

- L'apparecchio puo'anche assicurare un funzionamento continuo quando le costrizioni dell'intermittenza non possono essere rispettate o quando una potenza ridotta è ricercata. In questo caso, la piena potenza puo' essere raggiunta su una durata di 3 ore e un'andatura lenta, con potenza debole, di una durata di 10 ore è possibile con un carico di **10 kg** per C07342, **13 kg** per C07335.

La potenza nominale in funzionamento intermittente :

- Ottenuta sotto un tiraggio di 12 Pa, con un carico di legna da :
 - 3,3 kg per C07335
 - 2,4 kg per C07342sotto forma di un ceppo di legna dura non spaccato.
- Ricaricare ogni $\frac{3}{4}$ d'ora su uno stratto di brace di :
 - 0,5 kg per C07335
 - 0,4 kg per C07342(ossia 3 cm di spessore) con la rotella d'aria al massimo.
- La potenza annunciata è la potenza media ottenuta con ogni carico di $\frac{3}{4}$ d'ora.

La potenza nominale in funzionamento continuo :

- Ottenuta sotto un tiraggio di 12 Pa, con un carico di legna da :
 - 13 kg per C07335
 - 10 kg per C07342costituito da 2 ceppi di legna dura non spaccati.
- Ricaricare ogni 3 ore su uno stratto di brace di circa :
 - 0,50 kg per C07335
 - 0,35 kg per C07342(ossia 3 cm di spessore) con il termostato in posizione 8 e la chiave d'ugello aperta.
- La potenza annunciata è la potenza media ottenuta con ogni caricamento di 3 ore.

La combustione lenta, autonomia superiore a 10 h in funzionamento continuo :

- Ottenuta sotto un tiraggio di 6 Pa con un carico di :
 - 13 kg per C07335
 - 10 kg per C07342costituito da un ceppo di legna dura non spaccato privilegiando i diametri grandi (superiore ai 16 cm).
- Ricaricare su uno stratto di brace di circa :
 - 0,5 kg per C07335
 - 0,3 kg per C07342(ossia 3 cm di spessore) con la rotella d'aria chiusa.

5.4.2.2 - Condotta del fuoco

- Si ottiene il regime desiderato scegliendo l'alimentazione di fuoco adeguato egolando il comando registro aria (**v. paragrafo 5.3**) :
 - Per ottenere un riscaldamento massimo, alimentare l'impianto con 3 ceppi aventi circa 10 cm di diametro (rotella di regolazione d'aria in posizione andatura normale) (**Fig. 14**). Usare questa intensità di funzionamento solo in modo temporaneo, per portare a temperatura i locali dopo un'assenza prolungata.
 - Per ottenere un regime intermedio, alimentare l'impianto solamente con uno o due ceppi (rotella di regolazione d'aria in posizione intermedia) (**Fig. 14**).
 - Per un riscaldamento di lunga durata ad andatura lenta, usare 1 o 2 ceppi non spaccati di diametro superiore a 15 cm (rotella di regolazione d'aria in posizione chiusa) (**Fig. 14**).
- Per ottenere un' andatura lenta di lunga durata, procedere al caricamento su uno strato di brace appena rossegianti.
- Per ottenere un'accensione rapida, aizzare il fuoco con legna fine, effettuare la carica, tenere eventualmente la porta socchiusa per qualche minuto per accelerare l'accensione, tenendo sotto controllo la stufa, poi chiudere la porta e agire sugli organi di manovra (**paragrafo 5.4**). Tale operazione consente di accelerare la ripresa della fiamma, in particolare con legna umida.
- Effettuare le variazioni di regime (ad es. passaggio da regime normale a regime ridotto) prima di alimentare nuovamente il focolare e durante la fase di combustione delle braci, al fine di consentire al camino e alla canna fumaria di effettuare tali variazioni in modo graduale.
- Per evitare i reflussi dei fumi e le cadute di cenere nella stanza, al momento dei caricamenti, l'apertura della porta necessita diverse precauzioni :
 - Socchiudere la porta, aspettare un momento per avviare il tiraggio corrispondente al funzionamento a porta aperta, poi aprire lentamente la porta.
- Il funzionamento continuo ad andatura lenta, soprattutto durante i periodi di tepore (tiraggio sfavorevole) e con legna umida, provoca una combustione incompleta che favorisce i depositi di bistro e di catrame :
 - Alternare periodi di regime ridotto con altri a funzionamento a regime normale.
 - Privilegiare un uso con piccoli carichi.
- Dopo un funzionamento ad andatura lenta, il vetro puo' oscurarsi a causa di un leggero bistraggio, questo deposito sparisce normalmente ad andatura più vivace per pirolisi.

Sistemando uno sportello moderatore del tiraggio sul condotto di raccordo sarà possibile agire sul modo di funzionamento, in particolare sulla riduzione della potenza che permette di ottenere un regime minimo di lunga durata.

5.4.2.3 – Kit di ventilazione (unicamente per C07342)

- DESCRIZIONE (Fig. 24)

Il kit di ventilazione è composto da :

- 1 cassone ⑦
- 1 supporto ventilatore ① con motore ventilatore da 230 V 50 Hz 30 W
- 1 copri-ventilatore ②
- 1 selettore a due velocità e funzione arresto ⑤

Per le versioni con termostato

- 1 termostato ⑧ che attiva la messa in marcia del ventilatore, in funzione della temperatura del focolare, se il selettore (4) si trova in posizione I o II.
- 1 selettore ⑥ AUTO/MANU

- UTILIZZAZIONE

Scegliere una velocità di ventilazione:

- Piccola velocità, selettore ⑤ in posizione I
- Grande velocità, selettore ⑤ in posizione II.

Mettere l'apparecchio in riscaldamento (vedere istruzioni focolari/inserti).

Per le versioni con termostato, scegliere il funzionamento automatico (AUTO) o manuale (MANU) tramite il selettore ⑥ :

- **Posizione MANU** : marcia forzata e arresto forzato del ventilatore. Con questa posizione si ottiene l'avviamento immediato della soffiante e richiede un arresto manuale.
- **Posizione AUTO** : marcia automatica del ventilatore, quando la totalità dell'apparecchio è calda, generalmente durante l'ora che segue l'accensione. Il suo funzionamento è interrotto quando è freddo, generalmente all'estinzione del focolare.

Per ottenere al tempo stesso l'avviamento immediato e l'arresto automatico, impiegare la posizione MANU all'accensione e passare poi in posizione AUTO quando l'apparecchio è caldo. In questo modo l'arresto sarà automatico.

5.4.2.4 – Eliminazione delle ceneri

- L'aria utilizzata per la combustione della legna arriva sotto la griglia quando il comando registro aria è aperto. Tale aria garantisce anche il raffreddamento della griglia. Per ottenere rendimenti ottimali ed evitare il danneggiamento della griglia a causa del surriscaldamento, occorre quindi evitare che si ostruisca eliminando e smaltendo regolarmente le ceneri.

- Utilizzare il raschietto per togliere la cenere dalla griglia (Fig. 16).

Estrazione del portacenere :

- Aprire la porta del portacenere, tirare il portacenere prendendolo per il manico
- Togliere periodicamente la cenere che si sparge accidentalmente nello scomparto del portacenere.
- Il cassetto ceneri posto sotto la griglia si estrae facilmente afferrandolo mediante l'attizzatoio.

**Il livello delle ceneri non deve mai raggiungere la griglia in ghisa del focolare :
togliere la cenere almeno ogni 2-3 giorni.**

5.4.2.5- Norme di sicurezza

- Non versare mai acqua per spegnere il fuoco.
- Il vetro e certe parti dell'apparecchio sono molto calde : prestare attenzione ai rischi di ustione in particolare nel caso di bambini.
- Il focolare sprigiona per radiazione una notevole quantità di calore attraverso il vetro : non collocare materiali e oggetti sensibili al calore ad una distanza inferiore a 1,50 m dal vetro.
- Vuotare il contenuto del cassetto ceneri in un recipiente in metallo o non infiammabile impiegato solo per questo scopo. Le ceneri apparentemente raffreddate possono essere incandescenti anche dopo un periodo di raffreddamento.
- Non posizionare materiali facilmente infiammabili nelle vicinanze dell'impianto e del portalegna.
- In particolare, non immagazzinare legna sotto l'apparecchio (Fig. 17).
- In caso di fuoco di camino, mettere la rotella d'aria in posizione chiusa.

6 - CONSIGLI PER LA PULIZIA E LA MANUTENZIONE

6.1 - Pulizia e manutenzione della canna fumaria

- Si raccomanda di pulire la canna fumaria con spazzatura meccanica. Tale pulizia deve essere realizzata più volte all'anno e almeno una volta nella stagione invernale. Un certificato deve essere rilasciato da un professionista.
- Durante le operazioni di pulizia occorre :
 - Smontare il deflettore (Fig. 18, 19, 20) :
 - Deposare il deflettore (sollevare il deflettore ↗ 1, portarlo in avanti ↖ 2, inclinare verso dietro il lato posteriore ↙ 3, abbassarlo ↘ 4 ed estrarlo ↵ 5 dal lato destro).
 - Togliere la lastra di focolare posteriore, e il tubo di raccordo.

- Per rimontare il deflettore, eseguire le operazioni in ordine inverso rispetto allo smontaggio.
- Verificare completamente lo stato dell'impianto ed in particolare gli elementi di tenuta : guarnizioni e organi di serraggio, parti d'appoggio (portina, telaio).
- Dopo avere tolto il copritubo :
 - Verificare lo stato della canna fumaria e del tubo di raccordo: tutti i collegamenti devono presentare una buona tenuta meccanica e conservare l'ermeticità.
 - Pulire con l'aspiratore il circuito di convezione intorno al focolare, l'interno della cappa e le bocchette d'uscita d'aria calda.
- Pulire la stufa con una spazzola e con l'aspiratore.

In caso di anomalia, fare riparare l'impianto o l'installazione da un tecnico specializzato.

In seguito ad un lungo periodo d'arresto :

- Verificare l'assenza di ostruzione dei condotti prima di riaccendere.

6.2 - Manutenzione ordinaria dell'impianto

- Pulire il vetro con un panno umido e cenere e, se necessario, impiegare un detersivo per uso domestico adatto allo scopo attenendosi alle istruzioni riportate nel manuale d'uso. Per eseguire tale operazione, attendere che l'impianto sia completamente raffreddato.
- Pulire regolarmente la presa d'aria secondaria (**Fig. 21**) :
 - Grattare con l'estremità di un oggetto metallico **(2)** il bordo interno in cima della porta di ghisa per togliere la fuliggine che vi si è potuta accumulare.
 - Togliere con l'aspiratore **(1)** le particelle e la polvere incastrate tra la scanalatura inferiore e il vetro (**Fig. 22**).

NOTA : Queste particelle ostacolano la formazione della fessura d'aria secondaria che protegge il vetro dal contatto diretto con i fumi e completa la combustione della legna.

Tali operazioni devono essere effettuate quando il vetro è sporco e obbligatoriamente dopo lo spegnimento completo del focolare.

- Controllare il buon funzionamento del saliscendi di chiusura della portina e, se necessario, effettuare le seguenti regolazioni (**ved paragrafo 6.2.1**).

- Pulire regolarmente le bocchette di uscita dell'aria calda del copritubo, poiché si otturano più rapidamente se l'impianto viene impiegato di frequente. Scegliere una frequenza idonea.
- Nel caso in cui, per qualsiasi motivo, fosse necessario intervenire sul kit di ventilazione :
 - Per il modello C07342 (**Fig. 26**) :
 - Smontaggio del supporto ventilatore
 - Svitare di qualche giro le 3 vite ① e togliere il poggia-giuntura ②.
 - Togliere le 2 vite ③ di fissazione della soffieria.
 - Uscire la soffieria tirando sulla griglia.
 - Rimontaggio della soffieria
 - Seguire la procedura inversa dello smontaggio.
 - Schema dei collegamenti elettrici (**Fig. 27**)

6.2.1 - Regolazione della chiusura della porta

- **Rafforzare la chiusura della portina : (Fig. 23)**

- Procedere quindi allentando la vite **(1)** e serrando la vite **(2)** .
- Effettuare 1/4 di giro sulle 2 viti e, se necessario, ripetere l'operazione.

NOTA : Tale operazione aumenta la pressione della guarnizione di tenuta della portina sul focolare.

- **Allentare la chiusura della portina : (Fig. 23)**

- Procedere quindi allentando la vite **(2)** e serrando la vite **(1)** .
- Effettuare 1/4 di giro sulle 2 viti e, se necessario, ripetere l'operazione.

NOTA : Tale operazione diminuisce la pressione della guarnizione di tenuta della portina sul focolare.

7 - CONDIZIONI GENERALI DI GARANZIA

1. MODALITÀ

Fuori dalla garanzia legale, in ragione dei vizi occulti, DEVILLE garantisce il materiale in caso di vizi apparenti o di non conformità del materiale consegnato al materiale ordinato.

Senza pregiudizio delle disposizioni da prendere rispetto al trasportatore, i reclami al momento del ricevimento del materiale sui vizi apparenti o la non conformità, devono essere formulati presso DEVILLE dall'acquirente entro 5 giorni dalla constatazione del vizio tramite lettera raccomandata con domanda di avviso di ricevimento.

Spetta all'acquirente fornire ogni giustificazione quanto alla realtà dei vizi o delle anomalie constatate. L'acquirente deve, inoltre, lasciare a DEVILLE ogni facilitazione per procedere alla constatazione di questi vizi o anomalie e rimediarsi. L'acquirente deve anche tenere i materiali non conformi a disposizione di DEVILLE, secondo le istruzioni di quest'ultima. Ogni ritorno del materiale deve essere oggetto di un accordo preliminare.

2. ESTENSIONE

La garanzia di DEVILLE copre, ad esclusione di ogni indennità o risarcimento danni, la sostituzione gratuita o la riparazione del materiale o dell'elemento riconosciuto difettoso (eccetto pezzi di usura) dai suoi servizi ad esclusione delle spese di manodopera, di trasferta e di trasporto. Sugli apparecchi smaltati, i cavillamenti non sono mai considerati come difetto di fabbricazione. Sono la conseguenza di una differenza di dilatazione lamiera-smalto o ghisa-smalto e non modificano l'aderenza. I ricambi forniti a titolo oneroso sono garantiti 6 mesi a partire dalla data di fattura ; ogni garanzia complementare consentita da un rivenditore di DEVILLE non impegna DEVILLE. La presentazione del certificato di garanzia portando il timbro-data del rivenditore è rigorosamente richiesta quando la garanzia è invocata. Questo certificato deve essere presentato al momento della domanda di riparazione dell'apparecchio sotto garanzia, oppure un talloncino o la parte staccabile di questo certificato deve, secondo l'organizzazione propria di DEVILLE, essere rispedito a DEVILLE nei termini assegnati.

In mancanza di questo, la data figurando sulla fattura emessa da DEVILLE non può essere presa in considerazione. Gli interventi a titolo della garanzia non possono avere per effetto di prolungare quest'ultima.

3. DURATA

La durata della garanzia contrattuale assicurata da DEVILLE è di un anno a partire dalla data d'acquisto dell'apparecchio dall'utente, con riserva che i reclami previsti al titolo delle modalità qui sopra siano state formulate nei termini concessi. La riparazione, la sostituzione o la modifica di pezzi durante il periodo di garanzia non può avere per effetto di prolungare la durata di questa garanzia, né di dar luogo in nessun caso a risarcimenti per spese diverse, ritardo di consegna, incidenti o pregiudizi qualunque.

4. ESCLUSIONE

La garanzia non va applicata nei casi seguenti, senza che questa lista sia esauriente : Installazione e montaggio degli apparecchi la cui responsabilità non incombe a DEVILLE.

Di conseguenza la DEVILLE non può essere ritenuta responsabile dei danni materiali o degli incidenti di persone consecutivi ad un'installazione non conforme alle disposizioni legali o regolamentari (per esempio l'assenza di collegamento ad una presa di terra: cattivo tiraggio di un impianto) ; Usura normale del materiale, utilizzazione o uso anormale del materiale specialmente in caso di utilizzazione industriale o commerciale o uso del materiale in condizioni diverse da quelle per cui è stato costruito. È il caso per esempio di non rispetto delle condizioni prescritte nelle istruzioni per l'uso DEVILLE : esposizione a condizioni esterne danneggiando l'apparecchio tale un'umidità eccessiva o variazione anormale della tensione elettrica. Anomalia, deterioramento o incidente proveniente da scontro, caduta, negligenza, difetto di sorveglianza o di manutenzione da parte dell'acquirente. Modifica, trasformazione o intervento effettuati da un personale o una ditta non autorizzati da DEVILLE o realizzati con ricambi non originali o non accreditati dal costruttore.

5. CONDIZIONI PARTICOLARI DI GARANZIA

Queste condizioni completano e precisano le condizioni generali di garanzia qui sopra e prevalgono su queste ; riportarsi al foglietto allegato "Condizioni Particolari di Vendita DEVILLE- Garanzia .

SUMÁRIO

1 - PREÂMBULO	54
2 - CARACTERÍSTICAS DO APARELHO.....	54
2.1 - Designação	
2.2 - Potência calorífica nominal e autonomia a ritmo reduzido	
2.3 - Descrição	
2.4 - Dimensões	
2.5 - Ambiente	
3 - CARACTERÍSTICAS DA INSTALAÇÃO QUE PODE RECEBER O APARELHO.....	55
3.1 - Designação das diversas partes do circuito de evacuação dos fumos	
3.2 - Natureza e dimensões da conduta de fumos a que o aparelho deve ficar obrigatoriamente ligado	
3.2.1 - Natureza da conduta de fumos	
3.2.2 - Secção mínima da conduta	
3.2.3 - Algumas recomendações gerais	
3.3 - Natureza e características da conduta de ligação entre o aparelho e a conduta de fumos	
3.4 - Condições de tiragem	
3.5 - Ventilação do local onde o aparelho está instalado	
3.6 - Ligação eléctrica do ventilador	
3.7 - Natureza das paredes vizinhas do aparelho	
4 - INSTALAÇÃO DA LAREIRA PRONTA A ASSENTAR	57
5 - UTILIZAÇÃO DO APARELHO.....	57
5.1 - Primeiro acender	
5.2 - Combustível	
5.2.1 Combustível recomendado	
5.2.2 Combustíveis proibidos	
5.3 - Uso dos órgãos de manobra e dos acessórios	
5.4 - Utilização	
5.4.1 - Acender	
5.4.2 - Funcionamento	
6 - CONSELHOS DE LIMPEZA E DE MANUTENÇÃO	60
6.1 - Limpeza e manutenção da conduta de fumos	
6.2 - Limpeza corrente do aparelho	
6.2.1 - Regulação do fecho da porta	
7 - CONDIÇÕES GERAIS DE GARANTIA.....	62

ATENÇÃO : PARA EVITAR QUALQUER RISCO DE INCÊNDIO, ESTE APARELHO DEVE SER INSTALADO NAS REGRAS DA ARTE, EM CONFORMIDADE COM AS REGRAS TÉCNICAS INDICADAS NESTE MANUAL. ESTE APARELHO DEVE SER INSTALADO EM CONFORMIDADE COM AS ESPECIFICAÇÕES DOS D.T.U. EM VIGOR. É RECOMENDADA A INSTALAÇÃO POR UM PROFISSIONAL QUALIFICADO.

Aconselhamos que leia com atenção, e totalmente, o texto do manual para obter o melhor uso e a maior satisfação do seu aparelho DEVILLE.

Todas as regulamentações locais e nacionais, assim que as normas europeias, devem ser respeitadas para a utilização do aparelho.

O não cumprimento das instruções de montagem, de instalação e de utilização implica a responsabilidade de quem as efectuar. O aparelho não deve ser modificado.

1 - PREÂMBULO

- As lareiras "prontas a instalar" instalam-se como uma salamandra a lenha. As regras de instalação são as mesmas, em particular no que se refere a :
 - Natureza e exigências de operação da conduta de chaminé compatível com esta utilização.
 - Ligação do aparelho à conduta da chaminé.
 - Ventilação do local.
- Capítulo 4 trata da parte específica à lareira "pronta a instalar" :
 - Instalação contra uma parede de encosto.
 - Ajuste em altura.
- Atenção, as lareiras "Pronto a Instalar" não permitem a ligação de condutas de saída de ar quente. A segurança do ambiente não estará mais assegurada se os resguardos protectores da parede de encosto forem modificados (perfurados, deslocados...).
- Recordamos a seguir as recomendações elementares a respeitar. Os DTU 24-2-2 e 24.1 descrevem completamente as disposições necessárias relativas ao circuito de evacuação dos fumos e de entrada de ar fresco.
- As chaminés prontas a pousar C07335 e C07342 são conformes à norma francesa NF EN 13240.

2 - CARACTERÍSTICAS DO APARELHO

2.1 - Designação

As lareiras "prontas a instalar" são aparelhos de aquecimento contínuo com combustão sobre uma grelha, que funcionam exclusivamente a lenha, com câmara de combustão meia fechada e concebidos para ficarem encostados a uma parede sem protecção suplementar.

2.2 - Potência calorífica nominal e autonomia a ritmo reduzido

- Potência calorífica nominal segundo a norma NF EN 13240 durante o ensaio de ritmo normal :

	Potência nominal	Tiragem	Débito da massa dos fumos	Temperatura dos fumos
C07335	14 kW	12 Pa	10,5 g/s	321°C
C07342	10 kW	12 Pa	10,5 g/s	299°C

- Obtida com uma tiragem de 12 Pa, com uma carga de lenha de 10 kg para C07342, 14 kg para C07335, constituída por 3 achas de lenha dura não rachadas.
- A potência indicada é a potência média obtida durante este ensaio de 3 horas.
- Para obter este regime de potência, carregar sobre uma base de brasas de cerca de :
 - 300 g, ou seja 3 cm de espessura para C07342.
 - 500 g, ou seja 4 cm de espessura para C07335.

O puxador de regulação de ar deve estar aberto na posição máxima.

- Uma autonomia superior a 10 h, a potência reduzida, obtém-se com uma carga completa e fechando completamente o puxador de regulação do ar.

2.3 - Descrição (Fig. 1)

- Aparelho é constituído por uma fornalha e por um conjunto que forma o permutador e o revestimento. É entregue em 2 embalagens por encomenda.
- Os principais elementos constituintes do fogão estão indicados e marcados na fig. 1:
 - A câmara de combustão é em aço de 4 mm, o fundo da fornalha é forrado com uma placa de lar em ferro fundido.
 - As portas são em ferro fundido, munidas de juntas que asseguram a estanqueidade.
 - O puxador de regulação situado na parte inferior da porta permite escolher a taxa de combustão.
 - Uma entrada de ar secundário está integrada na parte alta do vidro, para o manter limpo e assegurar melhor combustão da lenha.
 - A chaminé pronta a pousar C07342 está equipada de um soprador, a ventoinha motorizada com 2 andamentos, que permite a aceleração da convexão a cerca da lareira.
- Peso líquido do aparelho :

C07335	140 kg
C07342	180 kg

Para a manuseio do aparelho, retirar a ou as portas assim como as diversas peças em ferro fundido que se encontram na fornalha.

2.4 - Dimensões (Fig. 2)

2.5 - Ambiente (Fig. 2)

- Aparelho deve ser instalado contra uma parede. O tapa-tubo ajustável permite adaptar a altura do aparelho com a do tecto.
- O conjunto de resguardos fornecido com o aparelho assegura a protecção contra a irradiação e estabelece circuitos de ar de arrefecimento das paredes da casa. Devem ser imperativamente instalados respeitando as indicações seguintes.
- O aparelho deve ser ligado à conduta da chaminé por intermédio de um tubo de ligação de Ø 180 mm para as lareiras C07335 e Ø 153 mm para as lareiras C07342 (**ver parágrafo 3.3**).

3 - CARACTERÍSTICAS DA INSTALAÇÃO QUE PODE RECEBER O APARELHO

3.1 - Designação das diversas partes do circuito de evacuação dos fumos (Fig. 3)

3.2 - Natureza e dimensões da conduta de fumos a que o aparelho deve ficar obrigatoriamente ligado

3.2.1 - Natureza da conduta de fumos

3.2.1.1 - Caso de uma conduta nova

- Utilização dos materiais seguintes :
 - Blocos de chaminé em barro cozido em conformidade com a norma NF P 51-311.
 - Blocos de chaminé em betão em conformidade com a norma NF P 51-321.
 - Condutas metálicas compósitas em conformidade com as normas NF D 35-304 e NF D 35-303 ou com um Parecer Técnico favorável para este uso.
 - Tijolos de barro em conformidade com a norma NF P 51-301.
 - Tijolos refractários em conformidade com a norma NF P 51-302.
- A utilização de materiais isolados de origem permite evitar a instalação de um isolamento na obra, nomeadamente a nível das paredes na travessia dos sótãos e na altura do remate exterior (resistência térmica mínima : 0,43 m² k/W).

3.2.1.2 - Caso de uma conduta existente

- **Instalador toma a seu cargo a responsabilidade das partes existentes.** Deve verificar o estado da conduta e providenciar os arranjos necessários para o bom funcionamento e a conformidade com as regulamentações.
- Limpar a conduta e proceder a um exame cuidadoso para verificar :
 - A compatibilidade da conduta com a sua utilização.

- A estabilidade.
- O desimpedimento e a vedação (anexo II do DTU 24-1).

- Se a conduta não for compatível, realizar uma tubagem segundo um processo detentor de um Parecer Técnico favorável, ou instalar uma conduta nova.

3.2.2 - Secção mínima da conduta

Regulamentação	Funcionamento portas fechadas
Blocos quadrados ou rectangulares	Secção mínima 2,5 dm ²
Condutas circulares	Diâmetro mínimo 153 mm

Em todos os casos, a secção da conduta deve ser pelo menos igual à do saída de ligação no aparelho.

3.2.3 - Algumas recomendações gerais

- Uma boa conduta deve ser construída em materiais pouco condutores do calor para que possa permanecer quente.
- O revestimento da conduta deve permitir limitar a temperatura superficial exterior a :
 - 50°C nas partes habitáveis.
 - 80° C nas partes não habitáveis ou não acessíveis.
- A conduta deve ser absolutamente estanque, sem rugosidade e estável.
- A conduta não deve apresentar variações bruscas de secção (declive em relação à vertical inferior a 45°).
- A conduta deve desembocar a pelo menos 0,4 m acima da cumeeira do telhado e dos telhados vizinhos (**Fig. 3**).
- Não devem ficar ligados dois aparelhos na mesma conduta.
- A conduta deve desembocar de pelo menos 50 mm de altura na sala onde o aparelho ficará instalado.
- A face interna deve ficar afastada de pelo menos 16 cm de qualquer madeira e matéria combustível (**Fig. 3**).
- A conduta não deve ter mais de dois encurvamentos, quer dizer mais de uma parte não vertical.
 - **Se for uma conduta em alvenaria :**
O ângulo dos encurvamentos não deve ser superior a 45° para uma altura total de conduta limitada a 5 m. Quando a altura for superior, o ângulo de encurvamento será limitado a 20°.

- **Se for uma conduta metálica isolada :**
O ângulo dos encurvamentos não deve ser superior a 45° com um limite de altura de 5 m entre o cimo e a parte baixa do encurvamento. A altura total da conduta não é limitada.

- Os blocos de chaminé devem ser montados com a parte macho para baixo para evitar a passagem de escorrimentos para o exterior.
- A vedação, o isolamento, as travessias de tectos e pavimentos e as distâncias ao fogo devem ser realizadas cumprindo estritamente o DTU 24-2-2.

3.3 - Natureza e características da conduta de ligação entre o aparelho e a conduta de fumos

- Deve ser instalada uma conduta de ligação entre o aparelho e a saída da conduta de fumos. Essa conduta deve ser realizada por meio de uma tubagem policombustível rígida ou flexível, detentora de um Parecer Técnico favorável para utilização directa com um fogão fechado. De salientar que o alumínio, o aço aluminizado e o aço galvanizado são proibidos. Notar que são permitidos : a chapa negra (esp. mini 2 mm) a chapa esmaltada (esp. mini 0,6 mm) e o aço inoxidável (esp. mini 0,4 mm).
- Esta conduta deve ser visível em todo o seu percurso e deve poder ser limpa mecanicamente. A dilatação não deve prejudicar a vedação das uniões montante e jusante nem o seu bom comportamento mecânico nem o da conduta de fumos. A concepção, e em particular a ligação com a conduta de fumos, deve impedir a acumulação de fuligem, nomeadamente por ocasião da limpeza.

- As ligações com o aparelho de um lado e com a conduta de fumos do outro lado, devem ser realizadas cumprindo escrupulosamente o DTU 24.2.2 e as especificações do construtor do tubo, usando todos os elementos recomendados (ponteiras, uniões, etc.).

- A secção da conduta de ligação deve ser pelo menos igual à da saída de ligação no aparelho.
- Caso a conduta de ligação seja horizontal, deve existir um declive ascendente de 5 cm por metro.

ATENÇÃO :

A superfície situada no intervalo de 200 mm em torno da conduta de ligação deve ser realizada em materiais incombustíveis (betão, tijolos). No entanto, a realização em materiais combustíveis ou em materiais incombustíveis que se degradem acima de 90°C é permitida, com ressalva de efectuar um isolamento térmico das superfícies sujeitas à irradiação directa da conduta de ligação. O isolante utilizado deve ser classificado M.O. (lã de rocha, fibras cerâmicas...) **(Fig. 4)**.

3.4 - Condições de tiragem

- A tiragem mede-se na conduta de ligação a cerca de 50 cm depois da saída do aparelho.
- Tiragem necessária para o funcionamento correcto com a porta fechada :
 - 6 Pa em ritmo reduzido (0,6 mm de C.Á.)
 - 12 Pa em ritmo normal (1,2 mm de C.Á.)
- É recomendada a instalação de um registo de tiragem. Pode ser instalado :
 - Na conduta de ligação, no tapa-tubo e por cima do resguardo do tapa-tubo, no caso de uma saída por cima.
 - Na conduta de chaminé, no caso de uma saída pela traseira.
- O registo permite obter um bom funcionamento do fogão, mesmo em condições de tiragem importantes (condutas altas, tubagem). O registo deve ser facilmente visível e acessível e instalado na sala onde está o aparelho.
- O registo de tiragem não tem influência no funcionamento do aparelho quando a porta está aberta.

3.5 - Ventilação do local onde o aparelho está instalado

- O funcionamento do aparelho precisa de um volume de ar suplementar ao necessário para a renovação regulamentar do ar. Esta entrada de ar é obrigatória quando a habitação está equipada com uma ventilação mecânica.
- A tomada de entrada de ar deve ficar situada directamente no exterior, ou num local ventilado para o exterior, e deve ser protegida com uma grelha.
- A saída da entrada de ar deve ficar situada o mais próximo possível do aparelho. Deve poder ser tapada quando abre directamente na sala. Durante o funcionamento do aparelho, assegure-se que ela está livre de toda obstrução.
- A secção da entrada de ar deve ser pelo menos igual ao quarto da secção da conduta de fumos, com o mínimo de 50 cm² para uma utilização unicamente com a porta fechada.
- Pode ser necessário parar o extractor da ventilação mecânica para evitar o retorno dos fumos para a sala ao abrir a porta.

3.6 - Ligação eléctrica do ventilador

- A ligação na instalação fixa em 230 V + terra deve ser realizada por intermédio do cabo flexível.
- Pode efectuar-se, à escolha :
 - Por ficha de corrente que deve permanecer acessível.

- Por ligação num terminal fixo. Neste caso, a instalação deve estar equipada com um dispositivo de separação omnipolar que tenha uma distância de abertura dos contactos superior a 3 mm.
- A instalação deve ser em conformidade com a norma NFC 15100, em especial deve ser efectuada a ligação à terra (fio verde e amarelo).

3.7 - Natureza das paredes vizinhas do aparelho

Meter em sítio a chaminé pronta a pousar a uma distância mínima de 300 mm dos muros laterais da moradia e de todos os materiais combustíveis.

O aparelho deve ser situado sobre um chão feito de materiais que não são combustíveis.

Para proteger o chão contra a irradiação do calor e a eventual queda de combustível, colocar o aparelho sobre um resguardo metálico reflector (ou uma base em ladrilhos) que cubra toda a superfície do pavimento situada debaixo e diante do aparelho.

O aparelho deve ser posto no chão com uma capacidade de sustenta suficiente. Se uma construção existe e não satisfaz a esta condição prévia, deve-se tomar as disposições adequadas (por exemplo, a instalação numa placa de partilha de carga) pode permitir ao chão de suportar o aparelho.

4 - INSTALAÇÃO DA LAREIRA "PRONTA A ASSENTAR" (Fig. 5 e 6)

- Parafusos e porcas fornecidas **(Fig. 6b)**

2 possibilidades :

- Em ambos os casos, o resguardo de tecto situa-se a 60 mm do tecto.
- Para retirar os recortes nos diferentes resguardos, basta furar com uma broca de $\varnothing 6$ a nível dos pontos de $\varnothing 2$ mm.

• LIGAÇÃO POR CIMA (FIG 5)

- ① Retirar os recortes circulares no resguardo de tecto e no resguardo de tapa-tubo (os outros ficam no sítio) **(Fig. 7)**.
- ② Fixar o conjunto resguardo de parede + resguardo de tecto à parede utilizando os 6 parafusos **B**, buchas **D** e anilhas **C**, fornecidos na bolsa com instruções e respeitando uma distância de 60 mm entre o tecto e o resguardo de tecto (Fig. 9).
- ③ Instalar o aparelho no sítio contra a parede. Encaixar o resguardo de tapa-tubo na conduta de ligação. Instalar a conduta de ligação. Fixar o resguardo de tapa-tubo no resguardo do pano de chaminé utilizando os parafusos de chapa **A**, fornecidos na bolsa com instruções **(Fig. 10)**.

• LIGAÇÃO PELA TRASEIRA (FIG 6a)

- ① Retirar o recorte circular no resguardo de pano de chaminé e o recorte rectangular no resguardo de parede. Os outros ficam no sítio **(Fig. 8)**.
- ② Instalar o aparelho equipado com o tubo de ligação **(Fig. 6a)**.
- ③ Fazer deslizar o conjunto resguardo de parede + resguardo de tecto **(Fig. 9)** respeitando uma distância de 60 mm entre o tecto e o resguardo de tecto. Marcar o sítio das fixações ao muro. Unicamente para a C07342 : marcar a posição das fixações do pré-recorte rectangular **(Fig. 11)**.
- ④ Afastar ligeiramente o aparelho da parede. Encaixar o resguardo de tubo na parte horizontal da conduta de ligação **(Fig. 11)**. Colocar o aparelho contra a parede. Fixar o conjunto guarda muro + guarda tecto. O conjunto guarda muro deve ser equipado do pré-recorte rectangular (4 parafusos de chapa **A** fornecidos na bolsa com instruções, esta operação deve ser executada quando a altura entre o chão e o tecto é superior a 2,4 m).
- ⑤ Colocar o aparelho contra a parede. Ajustar a conduta de ligação à conduta de chaminé. Fixar o resguardo de tapa-tubo no resguardo de pano de chaminé utilizando os parafusos de chapa **A**, fornecidos na bolsa com instruções.

• EM SEGUIDA, EM TODOS OS CASOS (FIG. 12) :

- Medir a cota H entre o cimo do pano de chaminé e o tecto.
- Encaixar o tapa-tubo superior no tapa-tubo inferior e ajustá-los à cota H.
- Abrir 4 furos de $\varnothing 3,2$ no tapa-tubo superior através dos 4 furos situados na parte alta do tapa-tubo inferior.
- Montar os 2 tapa-tubo com 4 parafusos de chapa **A**, fornecidos na bolsa com instruções.
- Afastar o conjunto formado pelos 2 tapa-tubo e colocá-lo no sítio sobre o pano do aparelho.
- Imobilizar este conjunto no pano de chaminé com 4 parafusos de chapa **A**, fornecidos na bolsa com instruções.

Caso particular quando a conduta de chaminé penetra na sala em certa altura e com dimensões que permitem a integração no tapa-tubo superior **(Fig. 13)**.

5 - UTILIZAÇÃO DO APARELHO

- Este "fogão fechado" é um verdadeiro aparelho de aquecimento :
 - Rendimento elevado.
 - Funcionamento em ritmo reduzido de longa duração.

5.1 - Primeiro acender

- Depois de acender pela primeira vez (**ver parágrafo 5.4.1**), fazer um fogo moderado durante as primeiras horas limitando a carga do aparelho (uma acha de \varnothing 15 cm) com o puxador de ar na posição intermédia (**Fig. 14**): subida progressiva da temperatura de todos os elementos da lareira e dilatação normal do aparelho.
- Durante as primeiras utilizações, pode sair do aparelho um cheiro de tinta. Arejar o local para evitar esse desagredo.
- Não ligar a pronto a pousar sobre um conduto que já está ligado a mais vários aparelhos.

5.2 - Combustível

5.2.1 - Combustível recomendado

- Troncos de lenha dura dum comprimento máximo de:
 - 57 cm para C07342
 - 63 cm per C07335(carvalho, carpa, faia, castanheiro, etc).

Altura máxima de carregamento :

- 20 cm per C07342
 - 25 cm per C07335
- É aconselhável usar lenha muito seca, máximo 20 % de humidade, ou seja dois anos de armazenagem abrigada depois do corte, para obter melhores rendimentos e evitar creosote na conduta de fumos e no vidro.
 - Evitar as madeiras resinosas (pinheiro, epíceas...) que precisam de uma manutenção mais frequente do aparelho e da conduta.

5.2.2 - Combustíveis proibidos

- Todos os outros combustíveis com excepção da lenha são proibidos, nomeadamente o carvão e os seus derivados.
- As flamejadas de lenha pequena, sarmentos, pranchetas, palha, cartão, combustíveis líquidos são perigosos e a excluir.
- O aparelho não deve ser utilizado como um incinerador de resíduos.

5.3 - Uso dos órgãos de manobra e dos acessórios

- Puxador de regulação do ar (**Fig. 14**): deve ser manobrado por meio do atizador.
- Pega de porta: deve ser manobrada por intermédio do atizador (**Fig. 15**).
- Raspador (**Fig. 16**): para tirar o borralho e para a limpadeira do aparelho.

Não queime inutilmente as mãos. Sirva-se dos acessórios.

5.4 - Utilização

5.4.1 - Acender

- Abrir o fecho da regulação do ar na posição de andamento normal.
- Colocar papel enrodilhado e lenha miúda muito seca (ramos) sobre a grelha, depois cavacas rachadas de secção mais importante (cerca de \varnothing 3 a 5 cm).
- Acender o papel e fechar a porta (ou deixar ligeiramente entreaberta para acelerar o acender).
- Quando a carga de "lenha miúda" estiver bem acesa, abrir a porta, carregar o aparelho com o combustível recomendado e agir nos órgãos de manobra para obter o ritmo desejado.

5.4.2 - Funcionamento

5.4.2.1 - Funcionamento intermitente e contínuo

- O funcionamento intermitente necessita um recarregamento todos os $\frac{3}{4}$ horas. Deve privilegiar este modo de funcionamento particularmente respeitoso do ambiente.
- O aparelho pode igualmente assegurar um funcionamento contínuo quando a limitação intermitente não pode ser respeitada ou que uma potência reduzida é procurada. Nesse caso, a potência máxima pode ser obtida sobre uma duração de 3 horas e um andar lento, a potência baixa de uma duração de 10 horas é possível com uma carga de **10 kg** para C07342, **13 kg** para C07335.

A potência nominal em funcionamento intermitente :

- Obtida sobre uma tiragem de 12 Pa, com uma carga de lenha de :
 - o 3,3 kg para C07335
 - o 2,4 kg para C07342sobre a forma de um tronco de lenha dura não rachado.
- Recarregar todos os $\frac{3}{4}$ de horas sobre uma cama de brasas de :
 - o 0,5 kg para C07335
 - o 0,4 kg para C07342(seja 3 cm de espessura) com o fecho do ar na posição máxima.
- A potência anunciada é a potência média obtida com cada carga de $\frac{3}{4}$ horas.

A potência nominal em funcionamento contínuo :

- Obtida com uma tiragem de 12 Pa, com uma carga de lenha de :
 - o 13 kg para C07335
 - o 10 kg para C07342constituída de 2 troncos de lenha dura não rachado.
- Carregar todas as 3 horas sobre uma cama de brasas a cerca de :
 - o 0,50 kg para C07335
 - o 0,35 kg para C07342(seja 3 cm de espessura) com o fecho do ar na posição máxima.

- A potência anunciada é a potência média, adquirida com cada carga de 3 horas.

A combustão lenta, autonomia superior a 10 h em funcionamento contínuo :

- Obtida com uma tiragem de 6 Pa com uma carga de :
 - 13 kg para C07335
 - 10 kg para C07342
 constituída de um tronco de lenha dura não rachado que privilegia os grandes diâmetros (superior a 16 cm).
- Recarregar sobre uma cama de brasas a cerca de :
 - 0,5 kg para C07335
 - 0,3 kg para C07342
 (seja 3 cm de espessura) com o fecho do ar na posição fechada.

5.4.2.2 - Regular o fogo

- O ritmo desejado obtém-se agindo no puxador de regulação do ar (**ver parágrafo 5.3**) e escolhendo uma carga correspondente às necessidades :
 - Para um aquecimento máximo, carregar o aparelho com 3 achas de cerca de 10 cm de diâmetro (fecho do ar na posição do andamento normal) (**Fig. 14**).
Utilizar este ritmo apenas de modo temporário, para pôr os locais na temperatura depois de uma ausência prolongada.
 - Para um ritmo intermédio, utilizar uma carga menos importante: uma ou duas achas (fecho do ar em posição intermediária) (**Fig. 14**).
 - Para um aquecimento de duração longa em andar lento, utilizar 1 ou 2 troncos não fendidos de diâmetro superior a 15 cm (fecho do ar em posição fechada) (**Fig. 14**).
- Para obter um andar lento de longa duração, proceder ao carregamento sobre uma cama de brasas apenas avermelhadas.
- Para obter um arder rápido, relançar o fogo com "lenha pequena", efectuar a carga, manter eventualmente a porta entreaberta durante alguns minutos para acelerar o acender, vigiando constantemente o aparelho, fechar depois a porta e actuar nos órgãos de manobra (**parágrafo 5.4**). Esta operação permite fazer pegar mais depressa, em particular quando a lenha está húmida.
- Efectuar as mudanças de ritmo (passagem de ritmo normal a ritmo reduzido por exemplo) antes de recarregar, durante a fase de combustão das brasas, para que o aparelho e a conduta de fumos possam mudar progressivamente de regime.
- Para evitar a saída dos fumos fora do aparelho e a caída das cinzas no local, aos momentos do carregamento, a abertura da porta necessita de tomar precauções :

- Entreabrir a porta, esperar um momento para iniciar a tiragem correspondente ao funcionamento com a porta aberta, e abrir depois a porta lentamente.
- O funcionamento contínuo em andar lento, sobretudo durante os períodos de aumento de temperatura (tiragem desfavorável) e com lenha húmida, provoca uma combustão incompleta que favorece os depósitos de bístre e de alcatrão :
 - Alternar os períodos em regime lento com funcionamentos a ritmo normal.
 - Privilegiar uma utilização com umas pequenas cargas.
- Depois de um funcionamento em andar lento, o vidro pode se obscurecer-se a causa de um ligeiro bístre, este depósito desaparece normalmente a mais vivo andar por pirolisa.

A instalação de um registo moderador de tiragem na conduta de ligação permite controlar a escolha do ritmo, em particular a potência reduzida, e permite obter o ritmo reduzido de longa duração.

5.4.2.3 - Conjunto ventilador (Unicamente para a C07342)

- DESCRIÇÃO (**Fig. 24**)

O conjunto ventilador inclui :

- Uma caixa ⑦
- Um suporte de ventilador ① com o motor 230 V 50 Hz 30 W.
- Uma tampa de ventilador ②
- Un selector de duas velocidades e paragem ⑤

Para as versões com reguladores (termostáticos) :

- Un termostato ⑧ que liga arranque do ventilador em função da temperatura do foyer, se o selector (4) se encontra na posição I ou II.
- Un selector ⑥ AUTO/MANU

- UTILIZAÇÃO

Escolher uma velocidade de ventilação :

- Pequena velocidade, selector ⑤ na posição I.
- Grande velocidade, selector ⑤ na posição II.

Pôr el aparelho em aquecimento (ver documentação Foyer / Insert).

Para as versões com reguladores (termostáticos), escolher o funcionamento automático (AUTO) ou manual (MANU) com o selector ⑥ :

- **Em posição MANU** : funcionamento e paragem forçados do ventilador. Esta posição permite um arranque imediato do ventilador e requer uma paragem manual.

- **Em posição AUTO** : funcionamento automático do ventilador, quando o conjunto do aparelho está quente, geralmente na hora que segue ao acendimento. O seu funcionamento é interrompido quando o aparelho está frio, geralmente ao apagar o foyer.

Para beneficiar ao mesmo tempo de um arranque imediato e da paragem automática, utilizar a posição MANU ao acender, passar depois na posição AUTO depois do aparelho estar quente. Ele pára então automaticamente.

5.4.2.4 - Remoção da cinza

- Ar utilizado para a combustão da lenha chega debaixo da grelha quando o puxador de regulação do ar está aberto. Este ar assegura também o arrefecimento da grelha. É portanto indispensável, para obter ótimas prestações e evitar a degradação da grelha devido a um excesso de aquecimento, evitar obstruir a grelha limpando e evacuando regularmente as cinzas.
- Utilizar o rodo para remover a cinza da grelha (**Fig. 16**).

Retirar o cinzeiro :

- Abrir a porta do cinzeiro, puxar o cinzeiro e segurá-lo pela pega.
- Retirar periodicamente as cinzas espalhadas acidentalmente no compartimento cinzeiro.
- O cinzeiro, situado debaixo da grelha, pode ser retirado facilmente puxando com o atizador.

O nível das cinzas nunca deve atingir a grelha em ferro fundido do fogão : retirar a cinza pelo menos todos os 2 a 3 dias.

5.4.2.5 - Regras de segurança

- Nunca atirar água para apagar o fogo.
- O vidro e certas partes do aparelho estão muito quentes : cuidado com os riscos de queimaduras nomeadamente para as crianças.
- O fogão irradia um calor importante através do vidro : não colocar materiais nem objectos sensíveis ao calor a uma distância inferior a 1,50 m da zona envidraçada.
- Esvaziar o conteúdo do cinzeiro para um recipiente metálico ou não inflamável reservado exclusivamente para esse uso. As cinzas aparentemente frias podem estar muito quentes mesmo depois de arrefecerem algum tempo.
- Não instalar materiais facilmente inflamáveis próximo do aparelho nem na reserva de lenha.
- Em particular, não armazenar lenha debaixo do aparelho (**Fig. 17**).
- Em caso de fogo na chaminé, meter o fecho do ar em posição fechada.

6 - CONSELHOS DE LIMPEZA E DE MANUTENÇÃO

6.1 - Limpeza e manutenção da conduta de fumos

- A limpeza mecânica da conduta de fumos é obrigatória. Deve ser realizada várias vezes por ano, sendo pelo menos uma vez durante a época de aquecimento. Um certificado deve ser entregue por um profissional.
- Por ocasião das limpezas, é necessário :
 - Desmontagem do deflector (**Fig. 18, 19, 20**) :
 - Retirar o deflector (levantar o deflector ↗ 1, avançar ↖ 2, descer a traseira ↙ 3, descer o deflector ↘ 4 e retirá-lo ↵ 5, pelo lado direito).
 - Retirar a placa da parte de trás da lareira, e o cano de ligação.
 - Para tornar a montar o deflector, actuar na ordem inversa da desmontagem.
 - Verificar totalmente o estado do aparelho e em particular os elementos que asseguram a vedação : juntas e órgãos de fecho, peças de apoio (porta, chassis).
 - Depois de retirar o tapa-tubo :
 - Verificar o estado da conduta de fumos e da conduta de ligação : todas as uniões devem apresentar uma boa resistência mecânica e conservar a vedação.
 - Limpar com o aspirador o circuito de convecção em volta da fornalha, o interior do pano de chaminé e as bocas de saída de ar quente.
 - Limpar o aparelho com uma escova e um aspirador.

No caso de anomalia, mandar reparar o aparelho ou a instalação por um profissional.

A seguir um longo período de parada :

Verificar a ausência de obstrução nas condutas em antes de reacender.

6.2 - Limpeza corrente do aparelho

- Limpar o vidro com um pano húmido e cinza. Se for necessário, utilizar um produto adequado de limpeza doméstica respeitando as recomendações das instruções de utilização. Esperar que o aparelho esteja completamente frio para efectuar esta operação.
- Limpar regularmente as entradas de ar secundário (**Fig. 21**) :
 - Com a extremidade de um objecto metálico ②, raspar a aresta interior da porta em ferro fundido para remover o creosote que estiver aglomerado.

- Com o aspirador ①, retirar as partículas e poeiras que estão presas entre a aresta inferior de porta e o vidro (**Fig. 22**).

NOTA: Estas partículas perturbam a formação da película de ar secundário que protege o vidro contra o contacto directo com os fumos e completa a combustão da lenha. Estas operações devem efectuar-se logo que o vidro estiver sujo e imperativamente depois do fogão estar totalmente apagado.

- Controlar a eficácia da lingueta de fecho da porta e, se for necessário, efectuar as seguintes afinações (**ver parágrafo 6.2.1**).
- Limpar regularmente as bocas de saídas de ar quente do tapa-tubo. Ficam colmatadas mais depressa quando a o aparelho tem uma utilização intensa : escolher uma frequência adaptada.
- Caso seja necessário, por qualquer motivo, intervir no ventilador :
 - Para o C07342 (**Fig. 26**) :
 - . Desmontagem do suporte ventilador
 - Desaparafusar de algumas voltas os 3 parafusos ① e retirar o apoio-junta ②.
 - Retirar os 2 parafusos ③ de fixação do assoprador.
 - Puxar a grelha para fazer sair o assoprador.
 - . Tornar a montar o assoprador
 - Proceder na ordem inversa da desmontagem.
 - . Planta eléctrica (**Fig. 27**)

6.2.1 - **Regulação do fecho da porta**

- **Reforçar o fecho da porta : (Fig. 23)**
 - Desapertar sucessivamente o parafuso (1) e apertar o parafuso (2) .
 - Agir por 1/4 de volta nos 2 parafusos e recomeçar a operação se necessário.

NOTA : Esta operação aumenta a pressão da junta de vedação da porta no fogão.
- **Aliviar o fecho da porta : (Fig. 23)**
 - Desapertar sucessivamente o parafuso (2) e apertar o parafuso (1) .
 - Agir por 1/4 de volta nos 2 parafusos e recomeçar a operação se necessário.

NOTA : Esta operação diminui a pressão da junta de vedação da porta no fogão.

7 - CONDIÇÕES GERAIS DE GARANTIA

1. MODALIDADES

Fora da garantia legal, à razão de defeitos escondidos, Deville garante o material em caso de vícios aparentes ou de não conformidade do material entregado, ao material encomendado.

Sêm prejuízo das disposições a tomar, relativamente ao transportador, as reclamações ao acolhimento do material, devem ser enunciadas ao perto de Deville através do comprador, dentro de cinco dias de comprovação do vício por carta registrada, com aviso de recepção.

Pertence ao comprador de fornecer todas as justificações da realidade dos vícios ou de anomalias comprovadas.

O comprador deve, por outro lado, deixar a Deville todas as facilidades para proceder à verificação dos vícios ou anomalias, para reparação. De mesmo o comprador, deve ter os materiais não conformes à disposição de Deville, segundo as instruções do construtor. Toda volta de material deve fazer assunto de acordo.

2. EXTENSÃO

A garantia de Deville cobre, à exclusão de todas indemnidades ou danos interesses, a substituição gratuita ou a reparação do material, ou do elemento reconhecido defeituoso (fora as peças de usura) por os serviços do construtor, à exclusão do preço resultando da mão-de-obra, de mudanças e de transporte. Sobre os aparelhos esmaltados, o salpicado do esmalte nunca é considerado como um defeito de fabricação. Isso é a consequência da diferença de dilatação da folha de ferro esmaltado ou do ferro fundido esmaltado, mas não modifica a aderência do esmalte. As peças de substituição mais caras são garantidas seis meses ao partir da data de factura ; todas as garantias complementares consentidas por um revendedor de Deville não obriga Deville. A apresentação do certificado de garantia portando o carimbo à data do revendedor de Deville é rigorosamente exigível, quando a garantia é invocada. Esse certificado deve ser apresentado, o talão ou o cupão separável desse certificado, quando a demanda de reparação do aparelho sobre garantia é feita, conforme à organização própria de Deville, e enviado a Deville no prazo concedido. Em falta desses documentos, a data figurada em cima da factura emitida por Deville não pode ser presa em consideração. As intervenções ao título da garantia, não pode haver por efeito de prolongar essa garantia.

3. DURAÇÃO

A duração da garantia contratual segurada por Deville, é de um ano a contar da data da compra do aparelho por o usual, sobre a reserva que as reclamações previstas ao título das modalidades escritas aqui acima sejam enunciadas no prazo concedido. A reparação, a substituição ou a modificação de peças durante a periodicidade de garantia não pode haver por efeito de prolongar a duração da garantia, nem nunca de dar lugar a indemnidades por despesas diversas, atraso de entrega, acidentes ou prejuízos quaisquer.

4. EXCLUSÃO

A garantia não se aplica nos casos seguintes, sêm que esta lista seja completa : Instalação e montagem dos aparelhos não incumbe a Deville. Em consequência Deville não pode segurar a responsabilidade dos desgates materiais ou dos acidentes de pessoas consecutivos a uma instalação não conforme às disposições legais e regulamentares (por exemplo a falta de ligação a uma tomada de terra : tiragem defeituoso de uma instalação) ; O uso normal do material ou utilização de uso anormal do material, notadamente em caso de utilização industrial ou comercial, ou emprego do material em condições diferentes, por as quais ele não foi construído. É o caso por exemplo do não respeito das condições prescritas na notícia de Deville : exposição a condições exteriores afectando o aparelho como uma humidade excessiva o uma variação anormal da tenção eléctrica. Anomalia, deterioração ou acidente de proveniência de choques, de caída, negligencia, defeito de vigilância ou de manter do comprador. As modificações, transformações, ou intervenções efectuadas por um pessoal ou uma empresa, não aprovada por Deville, ou realizada com peças de substituição não de origem, ou não aprovadas por o construtor.

5. CONDIÇÕES PARTICULARES DE GARANTIA

Estas condições completa e precisa as condições gerais de garantia aqui escritas em cima e são prioritárias sobre elas, se reportar á folha aqui junta "Condições particulares de venda Deville - Garantia ".

INHOUD

1 - INLEIDING	64
2 - TECHNISCHE GEGEVENS.....	64
2.1 - Definitie	
2.2 - Nominaal verwarmend vermogen en brandstofautonomie	
2.3 - Beschrijving	
2.4 - Afmetingen	
2.5 - Isolering en rookgasaansluiting	
3 - DE SCHOORSTEEN.....	65
3.1 - Schoorsteenonderdelen	
3.2 - Aan de schoorsteen te stellen eisen	
3.2.1 - <i>Nieuwe schoorsteen</i>	
3.2.2 - <i>Minimale doorsnede rookgaskanaal</i>	
3.2.3 - <i>Algemene aanbevelingen</i>	
3.3 - Aansluiting op rookgaskanaal	
3.4 - Schoorsteentrek	
3.5 - Ventilatie	
3.6 - Elektrische aansluiting ventilator	
3.7 - Materiaal en eigenschappen van belendende muren en wanden	
4 - VOORZETHAARD INSTALLEREN	67
5 - STOKEN	67
5.1 - Instoken	
5.2 - Brandstof	
5.2.1 - <i>Aanbevolen brandstof</i>	
5.2.2 - <i>Af te raden brandstof</i>	
5.3 - Bediening en toebehoren	
5.4 - Stoken	
5.4.1 - <i>Aansteken</i>	
5.4.2 - <i>Gebruik</i>	
6 - ONDERHOUD EN SCHOORSTEENVEGEN	70
6.1 - Rookgaskanaal	
6.2 - Normaal onderhoud	
6.2.1 - <i>Deur afstellen</i>	
7 - ALGEMENE GARANTIE VOORWAARDEN	72

**ATTENTIE: BRANDVEILIGHEID EIST DAT DEZE HAARD VAKKUNDIG EN VOLGENS DE IN DEZE HANDLEIDING AANGEHAALDE VOORSCHRIFTEN WORDT GEÏNSTALLEERD.
DIT APPARAAT MOET VOLGENS DE VOORSCHRIFTEN VAN DE BETREFFENDE D.T.U. EN BIJ VORKEUR DOOR EEN VAKMAN WORDEN GEÏNSTALLEERD.**

Lees deze handleiding volledig en met de nodige aandacht.

Alle lokale en nationale regelgeving, evenals de Europese normen moeten bij het gebruik van het apparaat worden gerespecteerd.

Het in de wind slaan van montage-, installatie- en bedieningsvoorschriften ontslaat de fabrikant van enigerlei aansprakelijkheid. Aan het toestel mogen geen wijzigingen worden aangebracht.

1 - INLEIDING

- Voorzethaarden zijn qua installatietechniek en -voorschriften te vergelijken met houtkachels, met name voor wat betreft :
 - Dde aan het rookgaskanaal te stellen eisen ;
 - Aansluiting op het rookgaskanaal ;
 - De ventilatie van de ruimte waarin de haard geïnstalleerd wordt.
- Hoofdstuk 4 behandelt meer in het bijzonder de voorzethaard zelf, met name voor wat betreft :
 - Installatie tegen muur of wand ;
 - Installatiehoogte.
- Opgelet : Op voorgemonteerde schoorstenen kunnen geen warmeluchtkanalen worden aangesloten. Het is gevaarlijk, veranderingen aan de muurbedschermingsplaten aan te brengen (doorboren, verplaatsen e.d.).
- Installatie dient te geschieden overeenkomstig de Franse voorschriften DTU 24-2-2 en 24.1 (rookgasafvoerkanalen en aanvoer van verse lucht).
- De haarden(bouwpakket) C07335 en C07342 zijn conform de Franse normen NF EN 13240.

2 - TECHNISCHE GEGEVENS

2.1 - Definitie

Deze voorzethaarden zijn vast geïnstalleerde, uitsluitend met hout gestookte verwarmingstoestellen met semi-gesloten verbrandingskamer en stookrooster voor opstelling tegen wand of muur zonder bijkomende isolatie.

2.2 - Nominaal verwarmingsvermogen en brandstofautonomie

- Het nominale verwarmingsvermogen bij normale luchtschuifstand tijdens stookproeven volgens EN 13240 is, bij :

	Nominale vermogen	Schoorsteentrek	Massa-doorvoercapaciteit van de rook	Temperatuur van de rook
C07335	14 kW	12 Pa	10,5 g/s	321°C
C07342	10 kW	12 Pa	10,5 g/s	299°C

- Een trek van 12 Pa, 10 kg voor C07342, 14 kg voor C07335 bestaan uit 3 gehele hardhoutblokken.
- Het opgegeven nominale vermogen is het gemiddelde over een stookproef van 3 uur.
- Drie hele hardhoutblokken op een laag gloeiende houtskool met een gewicht van ongeveer :
 - . 300 g en een dikte van 3 cm voor C07342,
 - . 500 g en een dikte van 4 cm voor C07335.

Volledig geopende luchtschuif.

- Bij geheel gesloten luchtschuif en volledige houtvulling is de brandstofautonomie 10 uur.

2.3 - Beschrijving (Afb. 1)

- De haard is opgebouwd uit een verwarmingskamer, een warmtewisselaar en een ommanteling. Hij wordt geleverd in 2 pakketten.
- De voornaamste onderdelen zijn op afb. 1 aangeduid en duidelijkheidshalve van cijfers voorzien :
 - De verbrandingskamer is 4 mm plaatstaal en de achterwand is uitgevoerd met een gietijzeren stralingsplaat.
 - De gietijzeren deuren sluiten in gasdichte afdichtingen.
 - De luchtschuif waarmee de verbranding geregeld wordt onderin de deur gemonteerd.
 - De secundaire lucht wordt bovenin de ruit toegelaten, houdt deze schoon en draagt bij tot een betere verbranding van het hout.
 - De haard als bouwpakket C07342 heeft een blaasinrichting met motorventilator in 2 snelheden, die zorgt voor een versnelde convectie rond het haardvuur.
- Netto gewicht van het apparaat :

C07335	140 kg
C07342	180 kg

Demonteer, voor u het toestel verplaatst, de deur(en) alsook de gietijzeren onderdelen die zich in de stookplaats bevinden.

2.4 - Afmetingen (Afb. 2)

2.5 - Isolering en rookgasaansluiting (Afb. 2)

- De haard moet tegen een wand of muur worden geplaatst en wordt geleverd met een instelbare rookgasafvoermantel.
- De meegeleverde isolatieplaten beschermen de schoorsteen en de muren en worden ter plaatse samengebouwd tot warmeluchtkanalen.
- De voorzethaard wordt op het rookgaskanaal aangesloten met een pijp (Ø 180 mm voor de modellen C07335, en Ø 153 mm voor de modellen C07342) (zie paragraaf 3.3).

3 - DE SCHOORSTEEN

3.1 - Schoorsteenonderdelen (Afb. 3)

3.2 - Aan de schoorsteen te stellen eisen

3.2.1 - Schoorsteenmaterialen

3.2.1.1 - Nieuwe schoorsteen

- Voor het optrekken van een nieuwe schoorsteen mogen de onderstaande materialen worden gebruikt :
 - Baksteensecties volgens NF P 51-311.
 - Betonsecties volgens NF P 51-321.
 - Metalen rookgasafvoerpijp volgens NF D 35-304 en NF D 35-303 of voor deze toepassing toegelaten pijp.
 - Baksteen volgens NF P 51-301.
 - Vuurvaste steen volgens NF P 51-302.
- Het verdient aanbeveling de schoorsteen uit isolerend materiaal op te trekken, dat voorkomt het isoleren van de buitendakse schoorsteen. Gebruik isolerend materiaal met een isolatiewaarde van minimaal 0,43 m² k/W.

3.2.1.2 - Bestaande schoorsteen

- **De installateur is verantwoordelijk voor de bestaande delen van de installatie.** Hij dient het rookgaskanaal te inspecteren en dit in voorkomend geval aan de haard en/of de voorschriften en/of verordeningen aan te passen.
- Veeg de schoorsteen en kijk of deze :
 - Geschikt is voor het beoogde doel ;
 - Ge vereiste maatvastheid bezit ;
 - Gasdicht is (bijlage II van DTU 24-1).
- Blijkt de schoorsteen aan bovenstaande eisen niet te voldoen, gebruik dan hetzij een goedgekeurd rookgasafvoerbuisstelsel of breng een nieuw rookgaskanaal aan.

3.2.2 - Minimale doorsnede rookgaskanaal

Materiaal	Gesloten vuurhaard
Rechthoekig of vierkant	Minimum doorsnede 2,5 dm ²
Buis of rond kanaal	Minimum diameter 153 mm

De doorsnede van de rookgasafvoerpijp moet te allen tijde gelijk zijn aan die van de rookgasafvoeraansluiting aan het toestel.

3.2.3 - Algemene aanbevelingen

- Een goede schoorsteen is opgetrokken uit isolerend materiaal en blijft dus lang warm.
- De isolatie van het rookgaskanaal moet de oppervlaktetemperatuur beperken tot :
 - 50°C in de bewoonde delen ;
 - 80° C in niet-bewoonde of ontoegankelijke delen van de woning.
- Het rookgaskanaal moet gasdicht, glad en maatvast zijn.
- Het rookgaskanaal moet zonder plotselinge richtingsveranderingen worden uitgevoerd (hellingshoek kleiner dan 45°).
- De buitendakse schoorsteen moet tenminste 0,4 m boven de dakvorst en die van de naburige dakvorsten uitsteken (**Fig. 3**).
- Op elk rookgaskanaal mag slechts één verwarmingstoestel worden aangesloten.
- Het rookgaskanaal moet over een minimale lengte van 50 mm het vertrek worden binnengevoerd waar de haard geïnstalleerd wordt of is.
- De onderzijde mag zich niet dichters dan 16 cm bij brandbare delen bevinden (**Fig. 3**).
- Het rookgaskanaal mag slechts 2 niet-verticale delen hebben.
 - **Bij een gemetseld rookgaskanaal :**
Bij een totale hoogte van het rookgaskanaal van 5 m mag de hellingshoek van het niet-verticale deel niet groter zijn dan 45° ; bij grotere hoogten mag deze hoek niet groter zijn dan 20°.
 - **Bij een geïsoleerd metalen rookgaskanaal :**
De hellingshoek over een hoogte van 5 meter mag de 45° niet overschrijden. De totale hoogte van het rookgaskanaal is onbeperkt.
- De schoorsteensegmenten moeten met de passing naar onderen worden geplaatst om lekken naar buiten te voorkomen.
- Gasdichtheid, isolering, doorvoeringen en brandwerendheid dienen alle te voldoen aan DTU 24-2-2.

3.3 - Aansluiting op het rookgaskanaal

- De haard moet met een rookgang op het rookgasafvoerkanaal worden aangesloten. De pijp moet zijn goedgekeurd voor directe aansluiting op een gesloten vuurhaard. Het gebruik van aluminium, gealuminiseerd staal en gegalvaniseerd stalen aansluitpijp is verboden. Kachelplaat (minimaal 2 mm dik), geëmailleerde plaat (minimaal 0,6 mm) en roestvaststaalplaat (minimaal 0,4 mm dik) zijn toegestaan.
- De aansluitpijp moet over de volledige lengte zichtbaar en te wegen zijn. Uitzetten mag in geen geval de gasdichtheid, de mechanische eigenschappen van de aansluiting zelf of die van het rookgaskanaal nadelig kunnen beïnvloeden. De pijp mag bij wegen geen roetvanger zijn.

• De aansluiting op de haard enerzijds en het rookgaskanaal anderzijds moeten gemaakt worden volgens DTU 24.2.2, de specificaties van de pijpfabrikant en onder gebruikmaking van de voorgeschreven fittings.

- De doorsnede van de aansluitpijp moet minimaal die van het aansluitstuk van de haard bedragen.
- Als de verbindingspijp horizontaal is moet er een oplopend verloop van 5 cm per meter zijn.

OPGEPAST :

De diameter van de opening in de wand of muur waardoor de aansluitpijp wordt gevoerd moet 200 mm groter zijn dan de aansluitpijp en moet hetzij bestaan uit onbrandbaar materiaal (beton of steen). Tevens komt zowel brandbaar als onbrandbaar materiaal met een hittevastheid tot 90°C in aanmerking op voorwaarde dat oppervlakken direct blootgesteld aan de stralingswarmte van de aansluitpijp voorzien worden van isolatiemateriaal uit de brandwerendheidsklasse M0 (steenwol, keramisch vezel e.d.) (Afb. 4).

3.4 – Schoorsteentrek

- De schoorsteentrek wordt gemeten in de aansluitpijp met het rookgaskanaal op ongeveer 50 cm afstand van het aansluitstuk van de haard.
- Benodigde schoorsteentrek bij gesloten vuurhaard :
 - 6 Pa/0,6 mm WK bij laag vuur
 - 12 Pa /1,2 mm WK bij normaal stoken.
- Het verdient aanbeveling, een trekregelaar aan te brengen. Deze kan gemonteerd worden :
 - In de aansluitpijp of in de rookgasafvoermantel (verticaal) ;
 - In de rookgasafvoer indien deze deels horizontaal verlegd is.

- De trekregelaar garandeert een goede werking van de haard, zelfs bij zeer hoge schoorsteentrek (hoge schoorsteen e.d.). De beluchtingregelaar moet goed zichtbaar en bereikbaar zijn en zich in dezelfde ruimte van het apparaat bevinden.
- Een trekregelaar heeft geen invloed op het branden van de haard wanneer deze als open haard wordt gebruikt.

3.5 - Ventilatie van het vertrek waarin gestookt wordt

- De ruimte waarin de haard geïnstalleerd is heeft meer nodig dan het voorgeschreven ventilatievoud en extra ventilatie is verplicht wanneer de woning voorzien is van mechanische ventilatie.
- De luchttoevoeropening dient in een buitenmuur te worden aangebracht en met een rooster te worden afgewerkt.
- De luchtuitredeopening moet zo dicht mogelijk bij de haard worden aangebracht en moet van een afsluitklep of -schuif zijn voorzien. Wanneer het kanaal direct in het vertrek uitmondt, moet het afgesloten kunnen worden. Gedurende de werking moet het apparaat vrij zijn van elke obstructie.
- De doorsnede van het buitenluchtkanaal dient minimaal gelijk éénvierde van de doorsnede van het rookgasafvoerkanaal te bedragen maar mag in geen geval kleiner zijn dan 50 cm² voor gebruik met gesloten klep.
- Het kan noodzakelijk blijken, de afzuigfunctie van de mechanische ventilatie uit te schakelen om terugslag van rook bij het openen van de vuurhaard te voorkomen.

3.6 - Elektrische aansluiting ventilator

- De ventilator wordt met een soepele kabel op het net aangesloten. De ventilator is uitsluitend geschikt voor 230V + aarde.
- Aansluiting :
 - Rechtstreeks in een wandcontactdoos.
 - Over een schakelaar (deze moet van het over de drie geleiders vrijgeschakelende type zijn met een open afstand tussen de contacten van meer dan 3 mm).
- De installatie moet voldoen aan de eisen van NFC 15100, en over de geel-groene ader geaard worden.

3.7 - Materiaal en eigenschappen van belendende muren en wanden

Plaats de haard minimaal 300 mm van de zijmuren van de woning en van alle brandstoffen af.

Het apparaat moet worden geïnstalleerd op een bodem die uit niet brandbaar materiaal bestaat.

Om de grond te beschermen tegen uitstraling van warmte en mogelijk vallen van brandstof, is het aangeraden het apparaat te plaatsen op een metalen plaat (of bevloerde oppervlakte) die de oppervlakte onder en voor het apparaat geplaatst wordt.

De kachel moet worden geïnstalleerd op een vloer met voldoende draagkracht. Als een bestaande constructie niet aan deze basis-voorwaarde voldoet, zullen adequate aanpassingen moeten worden genomen om het gewicht van de kachel te dragen (zoals bijvoorbeeld de installatie van een plaat die de druk verspreid).

4 - VOORZETHAARD INSTALLEREN (Afb. 5 en 6)

- Schroeven bijgeleverd (**Afb. 6b**)

2 mogelijkheden :

- In beide gevallen wordt de plafondplaat op 60 mm van het plafond aangebracht.
- De uitbreekopeningen in de platen kunnen worden verwijderd door met een boor van 6 in de gaten Ø 2 mm te boren.

• AANSLUITING BOVEN (AFB 5)

- ① Breek de ronde uitbreekopeningen in de plafondplaat- en rookgasafvoerbeugel uit (de overige moeten op hun plaats blijven) (**afb. 7**).
- ② Bevestig de muur- en plafondplaat aan de muur met de meegeleverde 6 schroeven **B**, pluggen **D** en ringen **C** en houd een afstand van 60 mm tussen de plafondplaat en het plafond aan (afb. 9).
- ③ Plaats de haard tegen de muur. Schuif de rookgasafvoermantel op de rookgasafvoer. Installeer de aansluitpijp. Bevestig de rookgasafvoermantel aan de schoorsteenkap met de meegeleverde plaatschroeven **A** (**afb. 10**).

• AANSLUITING ACHTER (AFB 6a)

- ① Breek de ronde uitbreekopeningen in de kapplaat en de rechthoekige uitbreekopening in de muurplaat uit. Laat de andere uitbreekopeningen op hun plaats (**afb. 8**).
- ② Installeer de haard en de aansluitpijp (**afb. 6a**).
- ③ Breng de muur- en plafondplaten aan (**afb. 9**) en houd een afstand van 60 mm aan tussen het plafond en de plafondplaat. Lokaliseer de bevestigingsplaats op de muur.

Alleen voor de C07342 : lokaliseer de positie van de bevestiging van de voorgesneden rechthoekige plaat (**Fig. 11**).

- ④ Trek de haard van de muur. Schuif de doorvoerplaat van de aansluitpijp op het horizontale deel van de aansluitpijp (**afb. 11**). Schuif de haard tegen de muur. Bevestig het geheel van muurplaat + plafondplaat. Alleen voor de C07342 : de muurplaat moet voorzien zijn van de voorgesneden rechthoekige plaat. (4 meegeleverde plaatschroeven **A**, alleen van toepassing wanneer de hoogte tussen de vloer en het plafond groter is dan 2,4 m).
- ⑤ Installeer de haard definitief aan de muur. Sluit de aansluitpijp aan op het rookgaskanaal. Bevestig de rookgasafvoermantel met de meegeleverde plaatschroeven **A** aan de kapplaat.

• VERVOLGENS (AFB. 12) :

- Meet de afstand H tussen de bovenkant van de kap en het plafond.
- Schuif de bovenste rookgasafvoermantel in de onderste.
- Gebruik de 4 gaten in de onderste rookgasafvoermantel als een mal om 4 gelijke gaten van 3,2 mm in de bovenste rookgasafvoermantel te boren.
- Schroef de manteldelen met de meegeleverde plaatschroeven **A** aan elkaar.
- Schuif de manteldelen uiteen (maat H) en plaats het geheel op de kap.
- Bevestig e.e.a. met de meegeleverde 4 plaatschroeven **A**.

Speciaal geval : Het rookgaskanaal steekt uit het plafond en kan bedekt worden met de rookgasafvoermantel (**afb. 13**).

5 - STOKEN

- Deze gesloten haard is een verwarmingstoestel met :
 - Hoog rendement ;
 - Grote brandstofautonomie bij laag vuur.

5.2 - Instoken

- Na de haard voor de eerste maal te hebben aangestoken (**zie paragraaf 5.4.1**), wordt deze een paar uur ingestookt met een enkel houtblok (Ø 15 cm) en de luchtschuif half open (**afb. 14**) : om alle onderdelen gelijkmatig te verwarmen en te laten uitzetten.
- Het kan tijdens het instoken voorkomen dat er zich een verflucht verspreidt. Dit is volkomen normaal. Ventileer het vertrek.
- De haard niet op een schoorsteen aansluiten die voor meerdere apparaten wordt gebruikt.

5.2 - Brandstof

5.2.1 - Aanbevolen brandstof

- Hard houtblok met een maximale lengte van :
 - 57 cm voor C07342
 - 63 cm voor C07335(eiken-, beuken, kastanjabomenhout e.d).
Maximale Ladehöhe :
 - 20 cm voor C07342
 - 25 cm voor C07335
- Stook bij voorkeur hout dat 2 jaar gedroogd (maximaal vochtgehalte 20%) heeft - dit geeft het beste rendement en voorkomt roet en aanslag op de ruit.
- Gebruik liefst geen naaldhout (haard en schoorsteen vervuilen sneller).

5.2.2 - Af te raden brandstof

- Alle andere brandstof dan hout , zoals kool en al zijn afleidingen, zijn verboden voor gebruik.
- Opvlammend vuur dat ontstaat bij kleine stukken hout, takken, stokjes, stro, karton, vloeibare brandstof enz. zijn gevaarlijk en dus te vermijden.
- De kachel mag niet worden gebruikt als afvalverbrander.

5.3 - Bediening en toebehoren

- Luchtschuif (**Afb 14**) : bedien de schuif uitsluitend met de pook.
- Deurknop : Pak de knop uitsluitend aan met de pook (**Afb. 15**).
- Krabbertje (**Afb. 16**) : om as te verwijderen en de haard schoon te maken.

Gebruik middelen om verbranding van handen te voorkomen.

5.4 - Stoken

5.4.1 - Aansteken

- Open de luchtreghelschuif op normale branderstand (**Fig. 14**).
- Leg om te beginnen papierproppen en droge twijgen op het stookrooster. Plaats daarop gespleten gehakte takken met een diameter van 3 tot 5 cm.
- Steek het papier aan en sluit de deur (of laat de deur op een kier om de verbranding te bespoedigen).
- Zodra het aanmaakhout goed brandt het deurtje openen, de haard met de aanbevolen brandstof bijvullen en de verschillende handelingen uitvoeren om de gewenste brandsterkte te verkrijgen.

5.4.2 - Gebruik

5.4.2.1 - Diskontinuierliche und kontinuierliche Funktionsweise

- Die diskontinuierliche Funktionsweise benötigt alle $\frac{3}{4}$ Stunden ein Nachlegen.
Diese besonders umweltschonende Funktionsweise sollte bevorzugt werden.
- De kachel kan eveneens continu gebruikt worden als aan de verplichtingen, die bij regelmatig gebruik voorkomen, niet kan worden voldaan, of als een verminderde sterkte is gewenst. In dit geval, kan de kachel op volle sterkte draaien, gedurende 3 uur en op gereduceerde sterkte is het mogelijk gedurende 10 uur met een last van 10 kg voor C07342, 13 kg voor C07335.

Het normale gebruik is ononderbroken :

- Verkregen bij een trek van 12 Pa met een houtbelading van :
 - o 3,3 kg voor C07335
 - o 2,4 kg voor C07342met een harde niet gespleten houtblok.
- Ledere $\frac{3}{4}$ uur bijvullen op het gloeiende houtskool van :
 - o 0,5 kg voor C07335
 - o 0,4 kg voor C07342(ofwel 3 cm dikte) met de luchtreghelschuif op de maximale stand.
- Het aangegeven vermogen is het gemiddeld vermogen bereikt met een herlading van elke 45 minuten.

Het minimale vermogen in continue gebruik :

- Verkregen bij een trek van 12 Pa met een houtbelading van :
 - o 13 kg voor C07335
 - o 10 kg voor C07342bestaande uit 2 harde en niet gespleten houtblokken.
- Ledere 3 uur bijvullen op het gloeiende houtskool van :
 - o 0,5 kg voor C07335
 - o 0,35 kg voor C07342(ofwel 3 cm dikte) met de luchtreghelschuif op de maximale stand.
- De aangegeven sterkte is de gemiddelde sterkte die men verkrijgt als men iedere 3 uur bijlaadt.

Langzame verbranding in continue gebruik, hogere autonomie om 10h :

- Verkregen bij een trek van 6 Pa met een houtbelading van :
 - o 13 kg voor C07335
 - o 10 kg voor C07342bestaande uit een hard en niet gespleten houtblok waarbij de voorkeur wordt gegeven aan een grote doorsnee (> 16 cm)
- Bijvullen op het gloeiende houtskool van ongeveer :

- 0,5 kg voor C07335
 - 0,3 kg voor C07342
- (ofwel 3 cm dikte) met de luchtreghelschuif gesloten.

5.4.2.2 - Regeling van het vuur

- Gebruik de luchtschuif om de haard hoger of lager te doen branden (**zie paragraaf 5.3**). Vul de haard als volgt :
 - Met 3 houtblokken met een diameter van ongeveer 10 cm voor een maximale warmteafgifte (luchtreghelschuif in normale stand) (**Fig. 14**).
Deze hoogte alleen korte tijd gebruiken om de ruimtes snel te verwarmen na een langere afwezigheid.
 - Wenst u niet te hard te stoken, gebruik dan één of twee houtblokken (luchtreghelschuif in tussenstand) (**Fig. 14**).
 - Voor een langzame en langdurige verbranding één of twee hele houtblokken van min. 15 cm doorsnee gebruiken (luchtreghelschuif in gesloten stand) (**Fig. 14**).
- Voor een langzame en langdurige verbranding de houtblokken op nauwelijks gloeiend houtskool leggen.
- Gebruik aanmaakhoutjes om het vuur weer aan te wakkeren en een snelle verbranding te verkrijgen, vul bij met houtblokken en laat evt. het deurtje even op een kier staan om een snellere verbranding te krijgen(het apparaat wel in de gaten blijven houden). Vervolgens het deurtje sluiten en de nodige handelingen uitvoeren (**§ 5.4**). Deze methode wordt tevens aanbevolen bij gebruik van vochtig hout.
- Open of sluit de luchtschuif wanneer de haard vol gloeiende kolen is en u hem opnieuw vult - dit geeft de haard en de schoorsteen de gelegenheid, langzaam op temperatuur te komen.
- Om rookontwikkeling en neerslag van as in het vertrek te voorkomen tijdens de belading, zijn er enkele voorzorgsmaatregelen te nemen bij het openen van het deurtje :
 - Open het deurtje op een kier, wacht even om de trek te bevorderen en doe vervolgens het deurtje langzaam open.
- Als de haard langere tijd met een zacht vuur functioneert, vooral in minder koude periodes(wenig schoorsteentrek) en wanneer het hout vochtig is kan onvolledige verbranding ontstaan die roet en koolteer geven :
 - Dit kan worden voorkomen door de haard van tijd tot tijd wat hoger te laten branden.
 - Voorkeur geven aan gebruik van weinig hout.

- Na gebruik op lage stand kan het ruitje zwart worden door een laagje roet, dat normaal gesproken weer verdwijnt bij een hogere stand(door pyrolyse).

Door een regelschuifje aan te brengen op de verbindingbuis, kan de keuze beter geregeld worden, vooral bij mindere verbrandingsintensiteit, die een stationaire langdurige vermindering geeft .

5.4.2.3 - Ventilator Artikelnummer (Alleen voor de C07342)

- **BESCHRIJVING** (Zie afb. 24)

De ventilator bestaat uit :

- een frame ⑦
- een ventilatorsteun ① met ventilator en elektromotor 230 V 50 Hz 30 W
- een frontplaat ②
- een schakelaar met een stop en twee snelheden ⑤

Voor de wijze met thermostaat :

- een thermostaat ⑧ die de ventilator in werking stelt in verband met de haardtemperatuur en als de schakelaar (4) in positie I of II is.
- een schakelaar ⑥ AUTO/MANU

- **GEBRUIKAANWIJZING**

Kies een ventilatiesnelheid :

- . Kleine snelheid, schakelaar ⑤ op positie I
- . Grote snelheid, schakelaar ⑤ op positie II

Aansteken de inzethaard (zie gebruik)

Voor de wijze met thermostaat, kies met de keuzekop ⑥ hetzij automatisch (AUTO) of handmatig (MANU) :

- . **In de stand MANU** : U schakelt de ventilator zelf in en uit. In deze stand kan de ventilator onmiddellijk worden ingeschakeld en moet met de hand worden uitgeschakeld.
- . **In de stand AUTO** : De ventilator werkt automatisch, in het algemeen na een uur tijd. Zijn werking is gestopt wanneer de inzethaard koud is.

Voor onmiddellijk inschakelen en automatisch uitschakelen : kies de stand MANU bij ontsteken en schakel over naar AUTO zodra het toestel heet is. De ventilator wordt dan automatisch uitgeschakeld.

5.4.2.4 - Stookrooster en aslade

- De voor de verbranding benodigde lucht treedt door de luchtschuif onder het stookrooster de haard binnen. De lucht dient tevens tot het koelen van het rooster, dat anders oververhit zou raken. De haard kan uitsluitend optimaal functioneren wanneer het stookrooster asvrij wordt gehouden.
- Krabber gebruiken om asse te verwijderen op de rooster (**afb. 16**).

Verwijdering van de as :

- De deur openen, dan de asbak er uit trekken.
- Regelmatig de as verwijderen die in asla is terecht gekomen.
- Gebruik de pook om de aslade uit de haard te trekken.

Ledig de haard voor de as het gietijzeren rooster van de verbrandingskamer bereikt : minstens om de 2 à 3 dagen asla legen.

5.4.2.5 - Veilig stoken

- Werp geen water op het vuur om het te doven.
- Het ruitje en bepaalde gedeeltes van het apparaat zijn zeer heet. Houd kinderen dus uit de buurt van de haard.
- De door de ruit afgegeven stralingswarmte is uitermate hoog. Houd brandbare of hittegevoelige voorwerpen op een afstand van minimaal 1,50 m van de ruit.
- Leeg de aslade altijd in dezelfde metalen of onbrandbare emmer. As en houtskool kan er aan de buitenkant koel uitzien maar binnen in gloeiend zijn.
- Plaats geen brandbare voorwerpen in de nabijheid van de haard of in de houtnis.
- Let er op geen hout onder het apparaat op te slaan (**Afb. 17**).
- Bij schoorsteenbrand de luchtregelschuif dichtzetten.

6 - ONDERHOUD EN SCHOORSTEENVEGEN

6.1 - Rookgaskanaal

- Het rookgaskanaal moet enkele malen per jaar mechanisch worden geveegd, en tenminste eenmaal gedurende het stookseizoen. Een certificaat moet door een professioneel afgegeven worden.
- Wanneer de schoorsteen wordt geveegd moet :
 - De deflector demonteren (**Afb. 18, 19, 20**).
 - Plaats de zijplaat (de deflector oplichten ↗ 1 naar voor schuiven ↖ 2 de rug neerdalen ↙ 3 hem neerdalen ↘ 4 en hem eruit nemen ↙ 5 langs de rechte kant).
 - Plaats de achterwand van de haard en de verbindingspijp.

- Ga voor het monteren van het rookgasafvoerschot in omgekeerde volgorde te werk.
- Controleer de haard volledig en in het bijzonder pakkingen en afdichtingen, sluitingen en aanliggende delen.
- Neem de rookgasafvoermantel los en :
 - Controleer het rookgaskanaal en de aansluitpijp op gasdichtheid.
 - Reinig het convectiecircuit rondom de verbrandingskamer, de binnenkant van de kap en de warmeluchtroosters met een stofzuiger.
- Het apparaat met een borstel en stofzuiger schoonmaken.

Reparaties moeten door een vakman worden verricht.

Na een lange periode zonder stoken :

- Kijk of er geen verstoppingen in de leidingen zijn voordat de haard weer wordt aangemaakt.

6.2 - Normaal onderhoud

- Reinig de ruit met een vochtige doek en wat as. Gebruik zonodig een huishoudelijk reinigingsmiddel en houd u aan de gebruiksaanwijzing. Wacht met reinigen tot de haard volledig is afgekoeld.
- Maak de bijluchtoevoer regelmatig schoon (**Afb. 21**) :
 - verwijder met het uiteinde van een scherp object (**2**) de evt. opgehoopte roet van de bovenkant van het ijzeren deurtje.
 - Verwijder met een stofzuiger (**1**) de stofdeeltjes die vast zitten tussen de bovenrand en het ruitje (**Afb. 22**).

NB : Stof en as op de ruit verhinderen het "schoonspoelen" daarvan met lucht; tevens is deze lucht benodigd voor verbranding.

Het is dus nodig de ruit te reinigen zodra deze vuil is, maar wacht te allen tijde tot de haard volledig is afgekoeld.

- Controleer de deursluiting en stel deze zonodig na (**zie paragraaf 6.2.1**).
- De uitblaasroosters in rookgasafvoermantel moeten regelmatig gereinigd worden. Hoe intensiever de haard wordt gestookt, des te sneller ze vervuilen.
- Reparaties/onderhoud ventilator :

- Voor het model C07342 (**Afb. 26**) :
 - . Demontage van de ventilator-steun
 - Schroef de 3 schroeven ① een paar slagen los en haal de bijsteunen ② er af.
 - Haal de 2 schroeven ③ van de bevestiging van de ventilator af.
 - Haal de ventilator er uit door aan het rooster te trekken.
 - . Het opnieuw monteren van de ventilator
 - Doe alles in de tegenovergestelde volgorde van de demontage.
 - . Elektrisch plan (**Afb. 27**).

6.2.1 - Deur afstellen

- **Losse sluiting nastellen : (Afb. 23)**

- Neem achtereenvolgens de bouten **(1)** een kwartslag los en haal de bouten **(2)** een kwartslag aan.
- Kijk of de klep nu beter afdicht en verdraai de bouten indien nodig opnieuw.

NB : Nastellen als boven doet de druk van de afdichting op de verbrandingskamer toenemen.

- **Strakke sluiting lossen : (Afb. 23)**

- Neem achtereenvolgens de bouten **(2)** een kwartslag los en haal de bouten **(1)** een kwartslag aan.
- Kijk of de klep nu beter afdicht en verdraai de bouten indien nodig opnieuw.

NB : Nastellen als boven doet de druk van de afdichting op de verbrandingskamer afnemen.

7 - ALGEMENE GARANTIE VOORWAARDEN

1. MODALITEITEN

DEVILLE garandeert, behalve de wettelijke garantie bij verborgen gebreken, het onderhoud van materiaal bij zichtbare gebreken of bij bestelde en geleverde apparaten die niet conform zijn.

Zonder de transporteur te benadelen, moeten de klachten, over apparaten met zichtbare gebreken of over apparaten die niet conform zijn, binnen vijf dagen worden ingediend bij DEVILLE, per aangetekende brief.

De koper moet daarbij de bewijzen leveren van de geconstateerde gebreken. Bovendien moet de koper alle faciliteiten aan DEVILLE laten om de gebreken of anomalieën te constateren en er een oplossing voor te zoeken. De koper moet het materiaal, dat niet conform is, eveneens ter beschikking stellen aan DEVILLE volgens de instructies van deze laatst genoemde. Niets van het materiaal mag teruggezonden worden zonder voorafgaand akkoord.

2. UITBREIDING GARANTIE

De garantie van DEVILLE dekt, met uitsluiting van iedere schadeloosstelling of schadevergoeding, gratis vervanging of reparatie van het materiaal of onderdeel dat is gebleken defect te zijn (behalve versleten onderdelen) door zijn service -afdeling, met uitzondering van werkkosten en voorrijden. Barstjes in het email bij de geëmailleerde apparaten worden nooit beschouwd als fabricatiefout. Ze worden veroorzaakt door verschil in uitzetting van plaatijzer - email of gietijzer - email en veranderen niet de adhesie. De vervangende stukken onder bezwarende voorwaarden geleverd zijn zes maanden gegarandeerd vanaf de factuurdatum ; iedere aanvullende garantie gegeven door een doorverkoper van DEVILLE geeft geen verplichtingen aan DEVILLE. Bij een beroep op garantie moet het garantie certificaat met stempel en datum van de doorverkoper van DEVILLE absoluut getoond kunnen worden Dit certificaat moet eveneens worden getoond bij vraag om reparatie van het apparaat, of wel moet de talon of het afscheurbare gedeelte van het certificaat teruggestuurd worden binnen de toegestane termijn, volgens de organisatie DEVILLE zelf. Bij gebreke, kan de datum op de facture door DEVILLE verzonden, niet in aanmerking genomen worden. De ingrepen, door de garantie gewaarborgt, kunnen niet een verlenging van deze garantie tot gevolg hebben.

3. DUUR

De duur van de contractuele garantie, door DEVILLE verzekerd, is een jaar vanaf de aankoopdatum van het apparaat door de koper, onder voorwaarde dat de klachten vallen onder de hier bovengenoemde modaliteiten en binnen de toegestane termijn zijn geformuleerd. De reparatie, de vervanging of verandering van onderdelen gedurende de garantieperiode kan niet tot gevolg hebben, dat de duur van de garantie verlengd wordt, noch aanleiding geven tot schadeloosstelling van eventuele onkosten, te late bezorging ongelukken of wat voor schade ook.

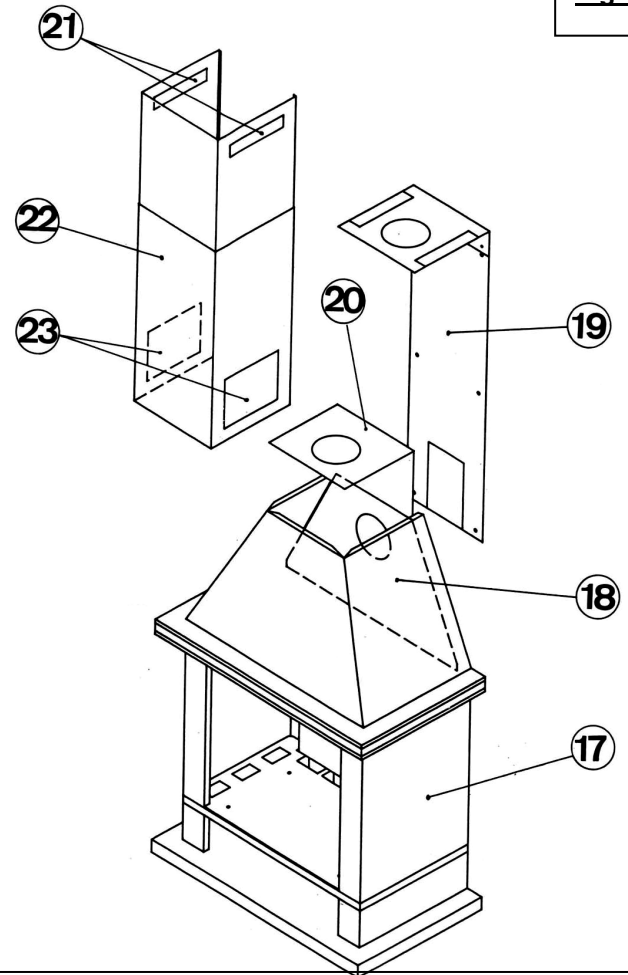
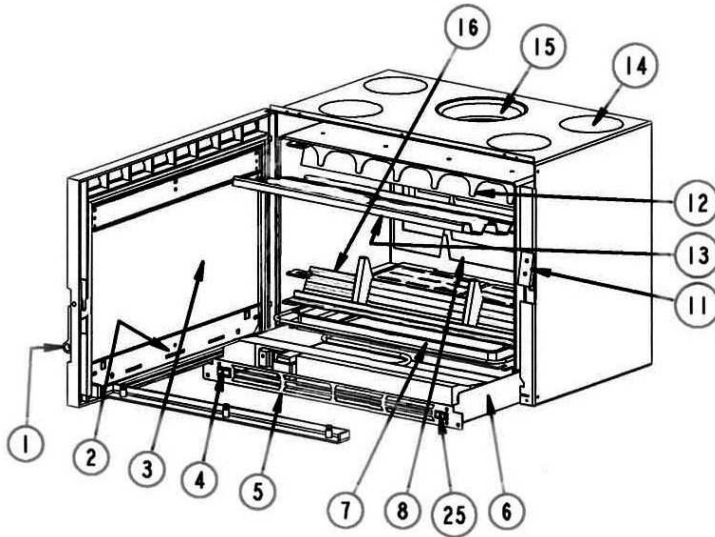
4. UITSLUITING

De garantie wordt niet geven in de volgende gevallen : Installatie en montage van de apparaten waarvan de taak niet aan DEVILLE behoort. Dienovereenkomstig kan DEVILLE alleen aansprakelijk worden gesteld bij materiële schade of ongelukken van personen, die het gevolg zijn van een installatie die niet conform is met wettelijke en gereguleerde clausules (bij voorbeeld wanneer een aardedraad niet is verbonden ; bij slechte trek van een installatie) ; Normale slijtage van het materiaal of abnormaal gebruik of aanwending van het materiaal onder andere bij industrieel of commercieel gebruik of gebruik van het materiaal waarvoor het niet gemaakt is. Dat is bijvoorbeeld het geval wanneer de voorgeschreven voorwaarden in de voorschriften van DEVILLE niet worden gerespecteerd : blootstelling aan condities van buiten die het apparaat zoals te hoge vochtgraad of een ongewone variatie van de elektrische spanning. Afwijking, schade, beschadiging of ongeluk veroorzaakt door een choc, val, onachtzaamheid, gebrek aan toezicht of onderhoud van de koper ; Wijziging, transformatie of ingreep door personeel of onderneming die niet erkend is door DEVILLE of die gedaan is met vervangende onderdelen welke niet afkomstig of niet erkend zijn door de maker.

5. SPECIALE GARANTIE VOORWAARDEN

Deze voorwaarden preciseren en vullen de algemene garantievoorzwaarden hierboven beschreven aan en hebben voorrang op deze en verwijzen naar het bijgevoegde blad "Speciale verkoopvoorwaarden DEVILLE – Garantie".

Fig. 1



F	1	Poignée de porte	13	Déфлектор
	2	Tirette de réglage de l'entrée d'air	14	Bouches de sortie d'air chaud *
	3	Porte équipée d'un verre vitrocéramique	15	Buse femelle
	4	Sélecteur de vitesse de la soufflerie *	16	Grille de foyer
	5	Cache-ventilateur *	17	Corps de cheminée
	6	Soufflerie *	18	Ecran de hotte
	7	Cendrier	19	Ensemble écran de mur + écran de plafond
	8	Plaque d'âtre fonte	20	Ecran de cache-tuyau
	9	Tisonnier	21	Grilles de sortie d'air chaud
	10	Raclette	22	Ensemble de cache-tuyau
	11	Verrou de fermeture réglable	23	Orifices de ventilation
	12	Avaloir fonte	24	Sélecteur AUTO/MANU *
GB	1	Door handle	13	Deflector
	2	Air intake adjusting slide	14	Hot air outlets *
	3	Door equipped with a glass-ceramic pane	15	Female nozzle
	4	Blower speed selector *	16	Fireplace grate
	5	Fan cover *	17	Fireplace body
	6	Blower *	18	Hood shield
	7	Ash pan	19	Wall shield and ceiling shield assembly
	8	Cast iron hearth plate	20	Pipe cover shield
	9	Poker	21	Ventilation ports
	10	Scraper	22	Hot air outlet grilles
	11	Adjustable closing lock	23	Pipe cover assembly
	12	Cast iron guide plate	24	Selector AUTO/MANU
			* (uniquement sur C07342)	
			* (only for C07342)	

D	1	Verschlussgriff	13	Abweiser
	2	Luftzufuhr-Schieber	14	Warmluftanschlüsse *
	3	Trägt mit einem glaskeramischen Glas	15	Anschlußmuffe
	4	Drehzahl-Wahlschalter des Gebläses *	16	Gitter des Feuerraums
	5	Ventilatorabdeckung *	17	Kaminkörper
	6	Gebläse *	18	Schirm der Kaminschachtabdeckung
	7	Aschenkasten	19	Wall shield and ceiling shield assembly
	8	Gußeiserne Kaminplatte	20	Wand- und Deckenabschirmung
	9	Schürhaken	21	Lüftungsöffnungen
	10	Schaber	22	Rohrabdeckung
	11	Verstellbarer Verschlussriegel	23	Warmluft-Ausgangsöffnungen
	12	Gußeiserne Aufnahmeplatte	24	Wähler AUTO/MANU * (nur für C07342)
E	1	Asa de la puerta	13	Deflector
	2	Mando de reglaje de entrada de aire	14	Tomas de aire caliente *
	3	Puerta equipada con cristal vitrocerámica	15	Boca hembra
	4	Selector de velocidad del aire soplado *	16	Parrilla de hogar
	5	Tapaventilador *	17	Cuerpo de chimenea
	6	Soplado de aire *	18	Pantalla de campana
	7	Cenicero	19	Conjunto pantalla de pared + pantalla de techo
	8	Placa de hogar de hierro fundido	20	Pantalla de tapatubo
	9	Atizador	21	Orificios de ventilación
	10	Rasqueta	22	Conjunto de tapatubo
	11	Pestillo de cierre ajustable	23	Bocas de salida de aire caliente
	12	Banda de hierro fundido	24	Selector AUTO/MANU * (sólo para C07342)
I	1	Maniglia portina	13	Deflettore
	2	Comando registro ingresso aria	14	Prese d'aria calda *
	3	Portina dotata di vetro ceramicato	15	Attacco femmina
	4	Selettore di velocità kit di ventilazione *	16	Griglia focolare
	5	Copri-ventilatore *	17	Corpo caminetto
	6	Kit di ventilazione *	18	Protezione cappa
	7	Cassetto ceneri	19	Gruppo protezione parete + protezione soffito
	8	Piastra focolare in ghisa	20	Protezione copri-tubo
	9	Attizzatoio	21	Orifizi di ventilazione
	10	Raschietto	22	Gruppo copri-tubo
	11	Nottolino di chiusura regolabile	23	Bocchette di uscita aria calda
	12	Cappa in ghisa	24	Selettore AUTO/MANU * (unicamente per C07342)
P	1	Pega da porta	13	Deflector
	2	Puxador de regulação da entrada de ar	14	Tomadas de ar quente *
	3	Porta equipada com um vidro vitrocerâmica	15	Saída fêmea
	4	Seleção de velocidade do ventilador *	16	Grelha de fornalha
	5	Tampa do ventilador *	17	Corpo de lareira
	6	Ventilador *	18	Resguardo de pano de chaminé
	7	Cinzeiro	19	Conjunto resguardo de parede + resguardo tecto
	8	Placa de fundo em ferro fundido	20	Resguardo de tapa-tubo
	9	Atiçador	21	Orifícios de ventilação
	10	Rodo	22	Conjunto de tapa-tubo
	11	Ferrolho de fecho ajustável	23	Bocas de saída de ar quente
	12	Câmara de fumo	24	Selector AUTO/MANU * (unicamente para a C07342)
NL	1	Deurkruk	13	Rookgasafcoerschot
	2	Luchtschuif	14	Warmeluchtopeningen *
	3	Deur met vitrokeramische ruit	15	Ingelaten schoorsteenaansluiting
	4	Ventilatoerenkeuzeschakelaar *	16	Stookrooster
	5	Ventilatorplaat *	17	Zijwand
	6	Ventilator *	18	Kap
	7	Aslade	19	Muur- en plafondplaat
	8	Gietijzeren stralingsplaat	20	Rookgaskanaalgelidebeugel
	9	Pook	21	Ventilatie-openingen
	10	Sintelschraper	22	Rookgaskanaalmantel
	11	Nastelbare deursluiting	23	Warmeluchtroosters
	12	Gietijzeren roolgasleiplaat	24	Schakelaar AUTO/MANU * alleen voor de C07342)

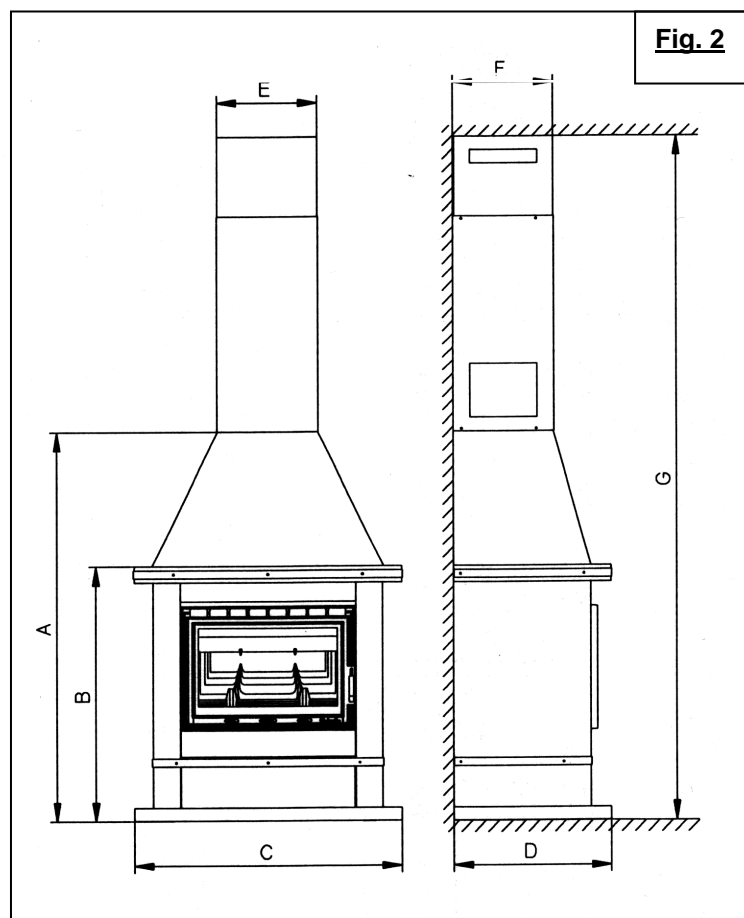
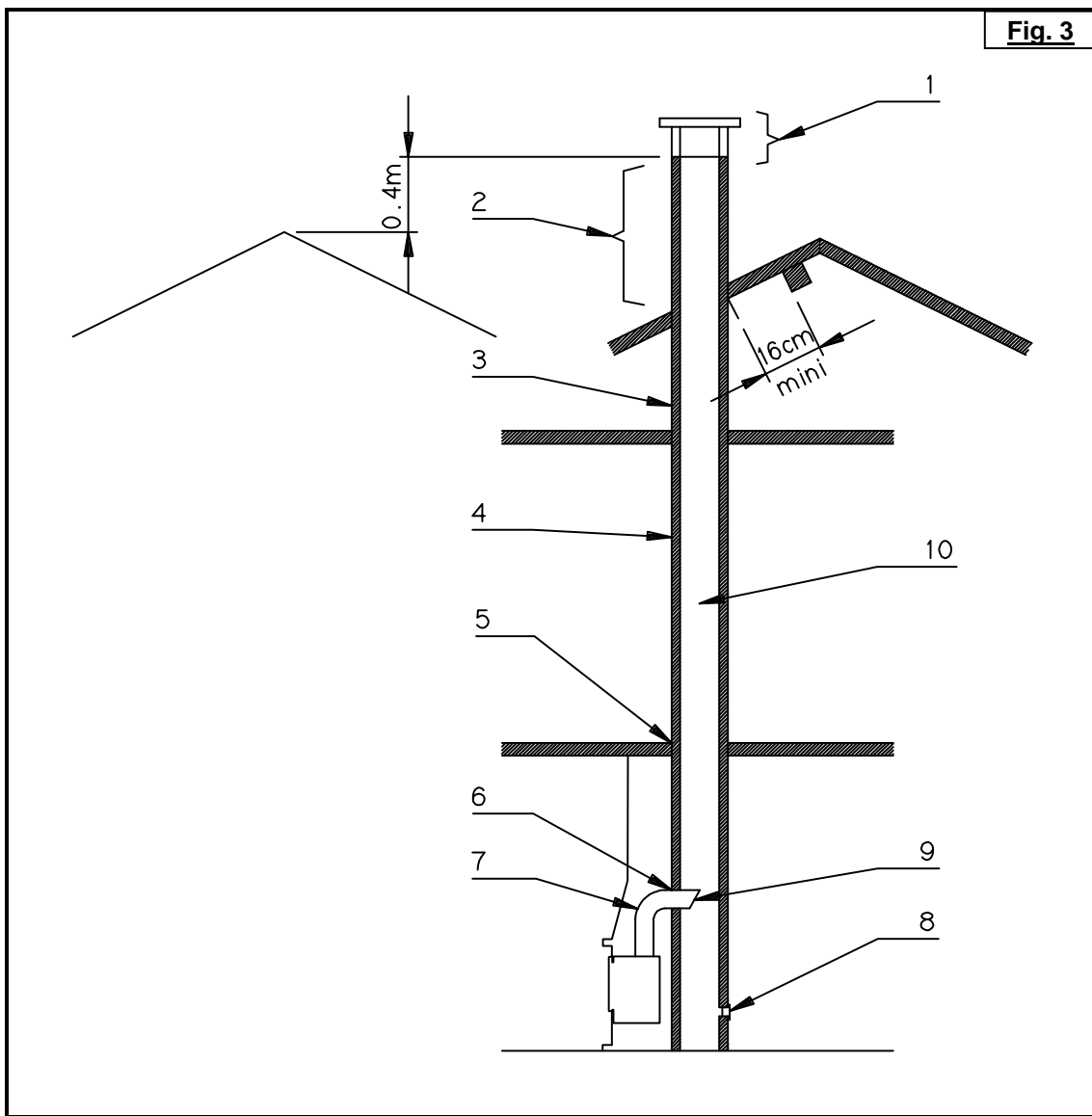


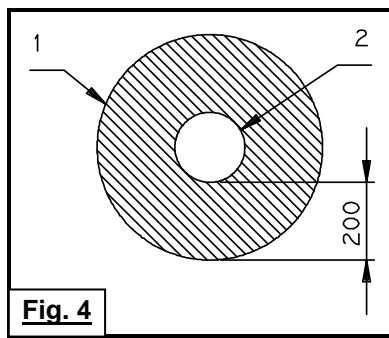
Fig. 2

	A	B	C	D	E	F	G
C07342	1 449	948,5	990	582	371	370,5	2 400 à 2 700
C07335	1 418,5	863	900	550	374	370	2 400 à 2 700

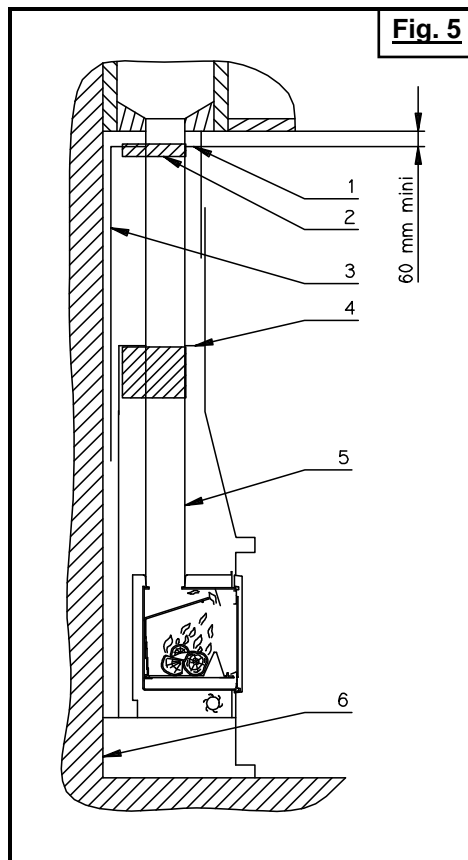
F	Les cotes données dans le tableau sont en mm. * Hauteur variable de 2,40 m à 2,70 m. Possibilité d'aller jusqu'à 3 m avec le kit C07126 pour C07342.
GB	Dimensions in the table are expressed in mm. * Height adjustable between 2.4m and 2.70m. Height may be extended to 3 m with kit C07126 for C07342.
D	Die in der Tabelle gegebenen Maße sind in mm. * Höhe verstellbar zwischen 2,40 und 2,70 m. Möglichkeit einer Verlängerung von bis zu 3 m mit dem Bausatz C07126 für C07342.
E	Las cotas dadas en la tabla son en mm * Altura variable de 2,40 m a 2,70 m Posibilidad de llegar hasta 3 m con el kit C07126 para la C07342.
I	I valori riportati nella tabella sono espressi in mm * Altezza variabile da 2,40 m a 2,70 m Possibilità di arrivare fino a 3 m con il kit C07126 per il modello C07342.
P	As cotas indicadas no quadro são em mm * Altura variável de 2,40 m a 2,70 m Possibilidade de ir até 3 m com o kit C07126 para a C07342.
NL	Maten in mm * Hoogte instelbaar tussen 2,40 m en 2,70 m Maximumhoogte tot 3 m met kit C07126 voor het model C07342.

Fig. 3


	F	GB	D	E	I	P	NL
1	Couronnement	Crown	Kaminhut	Corona	Coronamento	Topo	Schoorsteenkop
2	Souche isolée	Isolated chimney	Isolierter Kaminkasten	Tramo aislado	Comignolo isolato	Remate isolado	Buitendakse isolatie
3	80° max (non habitable)	80° max (non-inhabitable)	Maximal 80°C (nicht bewohnbar)	80° (no habitable)	80° max (non abitabile)	80° Max (não habitável)	Maximaal 80°C (niet bewoond)
4	50° max (zone habitable)	50° max (non-inhabitable)	Maximal 50°C (Wohnbereich)	50° max (zone habitable)	50° max (zona abitabile)	50° Max (zona habitável)	Maximaal 50°C (bewoond)
5	Continuité du conduit (pas de joint au passage du plancher)	Continuous flue (no joint at floor feed-through)	Durchgehendes Rohr (Kein Anschluß in Höhe der Decke)	Contiuidad del conducto (sin junta al pasar el piso)	Continuità della canna (assenza di guinzioni al passaggio del soffitto)	Continuidade da conduta (sem junta na passagem do pavimento)	Doorlopend kanaal (zonder vloerdoorvoerafdichting)
6	Emboîtement étanche	Leak-tight fitting	Dichte Einführung	Encaje estanco	Inserimento a tenuta stagno	Encaixe estanque	Gasdichte doorvoer
7	Conduit de raccordement	Connecting pipe	Anschlußrohr	Conducto de conexión	Tubo di collegamento	Conduta de ligação	Aansluitpijp
8	Tampon de ramonage étanche	Leak-tight sweeping buffer	Dichter Zuanf zum Kamingegen	Tapón de deshollinado estanco	Tappo per pulizia a tenuta stagno	Tampão de limpeza estanque	Gasdicht roetvangerluik
9	Tuyau coupé en sifflet	Bevelled section pipe	Schräg abgeschnittenes Rohr	Tubo cortado oblicuo	Tubo con taglio trasversale	Tubo corte em bisel	Schuin afgekorte pijp
10	Conduit indépendant, bien ramoné, lisse, non lézardé	Separate flue, well swept, smooth, no cracking	Schornstein (unabhängig, gut gefeßt, glatt ohne Risse)	Conducto independiente, bien deshollinado, liso, sin fisuras	Canna indipendente, pulita adeguatamente, liscia, priva di screpolature	Conduta independente, bem limpa, lisa e não fendida	Rookgaskanaal met gladde binnenwand zonder barsten of scheuren



	F	GB	D	E	I	P	NL
1	Zone en matériaux incombustibles	Incombustible material safety zone	Bereich aus nichtbrennbarem Material	Zona en materiales incombustibles	Zona a materiali incombustibili	Zona em materiais incombustíveis	Te bekleden met onbrandbaar materiaal
2	Conduit de raccordement	Connecting tube	Anschlußrohr	Conducto de empalme	Tubo di raccordo	Conduta de ligação	Aansluitpijp



	F	GB	D	E	I	P	NL
1	Ecran de plafond	Ceiling shield	Abschirmung zur Decke	Pantalla de techo	Protezione soffitto	Resguardo de tecto	Plafondplaat
2	Orifices de ventilation	Ventilation ports	Lüftungsöffnungen	Orificios de ventilación	Orifici di ventilazione	Orifícios de ventilação	Ventilatie-openingen
3	Ecran de mur	Wall shield	Abschirmung zur Wand	Pantalla de pared	Protezione parete	Resguardo de parede	Muurplaat
4	Ecran de cache-tuyau (fixe)	Pipe cover shield (fixed)	Abschirmung der Rohrabdeckung (fest)	Pantalla tapatubo (fija)	Protezione copri-tubo (fissa)	Resguardo de tapa-tubo (fixo)	Rookgaskanaalm antel (aan de muur bevestigd)
5	Conduit de raccordement	Connecting pipe	Anschlußrohr	Conducto de conexión	Tubo di collegamento	Conduta de ligação	Aansluitpijp
6	Corps de l'appareil en butée contre le mur d'adossment	Appliance's body fully home against backing wall	Körper des Geräts in Anschlag gegen die dahintergelegene Wand	Cuerpo del aparato en tope contra la pared de adose	Corpo del focolare installato a ridosso della parete	Corpo do aparelho encostado contra a parede de apoio	Haard innig tegen muur aangeveid

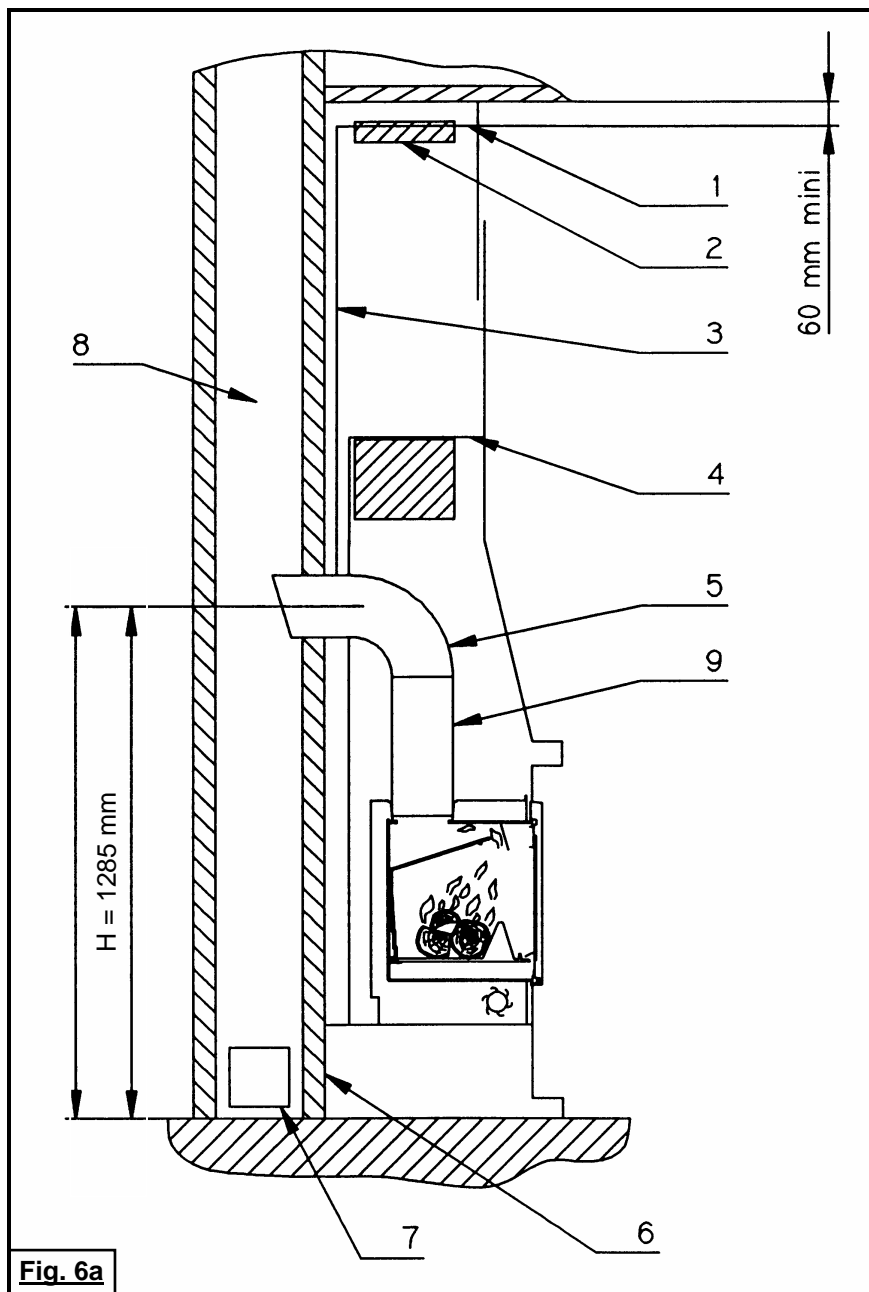






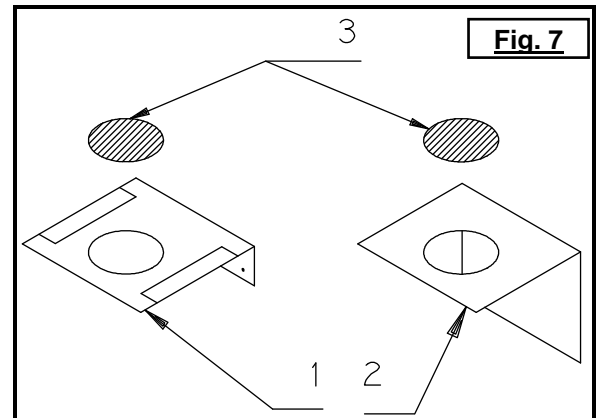
Fig. 6a

	F	GB	D	E	I	P	NL
1	Ecran de plafond	Ceiling shield	Abschirmung zur Decke	Pantalla de techo	Protezione soffito	Resguardo de tecto	Plafondplaat
2	Orifices de ventilation	Ventilation ports	Lüftungsöffnungen	Orificios de ventilación	Orifici di ventilazione	Orificios de ventilação	Ventilatie-openingen
3	Ecran de mur	Wall shield	Abschirmung zur Wand	Pantalla de pared	Protezione parete	Resguardo de parede	Muurplaat
4	Ecran de cache-tuyau (fixe)	Pipe cover shield (fixed)	Abschirmung der Rohrabdeckung (fest)	Pantalla tapatubo (fija)	Protezione copitubo (fissa)	Resguardo de tapa-tubo -fijo)	Rookgaskanaal mantel (aan de muur bevestigd)
5	Coude à 90°	90°elbow	90°Winkelstück	Codo a 90°	Tubo a gomito a 90°	Cotovelo a 90°	Bocht 90°
6	Corps de l'appareil en butée contre la cheminée	Appliance's body fully home against backing wall	Körper des Geräts in Anschlag gegen die dahintergelegene Wand	Cuerpo del aparato en tope contra la chimenea	Corpo del focolare intallato a ridosso del camino	Corpo do aparelho encostado contra a chaminé	Haard innig tegen muur aangeleid
7	Trappe de ramonage	Sweeping hatch	Klappe zum Fegen des Schornsteins	Puerta de deshollinado	Apertura per la pulizia	Porta de limpeza	Roetvangerluik
8	Conduit de cheminée	Chimney flue	Schornstein	Conducto de chemenea	Canna fumaria	Conduto da chaminé	Rookgaskanaal
9	Tuyau longueur 330 mm	Tube length : 330 mm	Anschlußrohr Y 330 mm	Conducto de conexión 330 mm	Tubo di collegalamento 330 mm	Conduto de ligação 330 mm	Aansluitpijp 330 mm

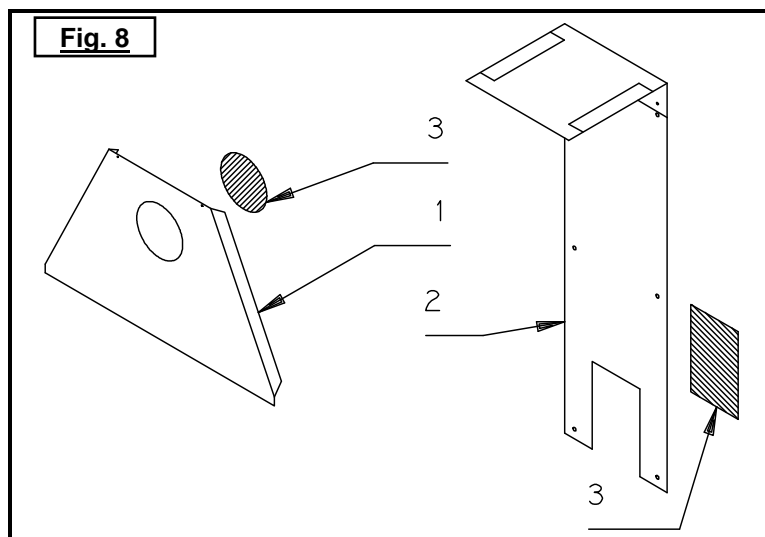
Fig. 6b

		Quantité C07335	Quantité C07342
(A) – Vis à tôle		10	14
(B) – Vis à bois		6	6
(C) – Rondelle		6	6
(D) – Cheville plastique		6	6

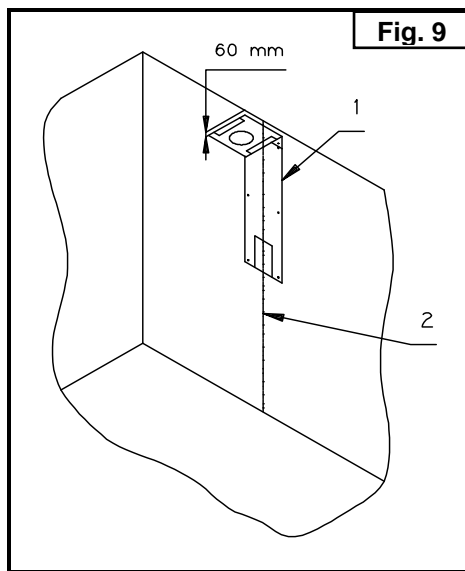
	A	B	C	D
F	Vis à tôle	Vis à bois	Rondelle	Cheville plastique
GB	Sheetmetal screw	Wood screw	Nuts	Anchors
D	Blechschaub n	Holzschraube	Scheiben	Dübeln
E	Tornillos para chapa	Tornillos para madera	Arandelas	Tacos
I	Viti per lamiera	Viti a legno	Rondelle	Perni
P	Parafusos de chapa	Parafuso	Anilhas	Buchas
NL	Meegeleverde plaatschroeven	Houtschroef	Ringen	Pluggen



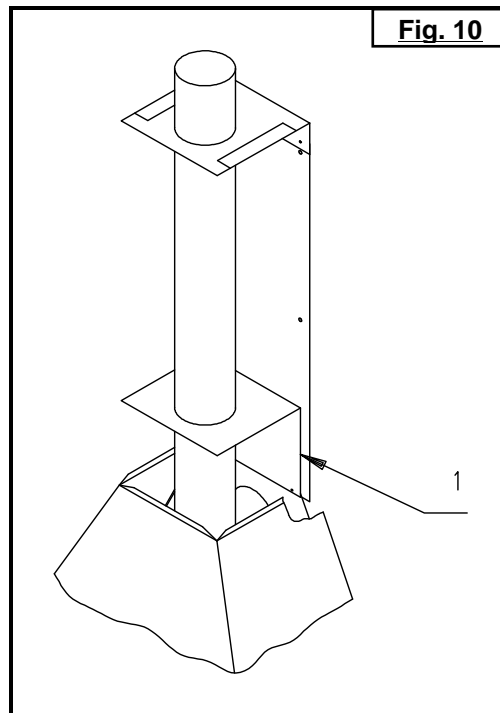
	F	GB	D	E	I	P	NL
1	Ecran de plafond	Ceiling shield	Abschirmung zur Decke	Pantalla de techo	Protezione soffitto	Resguardo de tecto	Plafondplaat
2	Ecran de cachetuyau	Pipe cover shield	Abschirmung derRohrabdeckung	Pantalla de tapatubo	Protezione corpi-tubo	Resguardo de tapa-tubo	Rookgaskanaalm antel
3	Prédécoupes à faire sauter	Pre-cutouts to be removed	Zu entfernende vorgestanzte Teile	Precortes que hay que sacar	Elementi pretagliati da distaccare	Recortes a retirar	Uitbreekopening en (verwijderen)



	F	GB	D	E	I	P	NL
1	Ecran de hotte	Hood shield	Abschirmung der Kaminschachtabdeckung	Pantalla de campana	Protezione cappa	Resguardo de pano de chaminé	Kapplaat
2	Ecran de mur	Wall shield	Abschirmung zur Wand	Pantalla de pared	Protezione parete	Resguardo de parede	Muurplaat
3	Prédécoupes à faire sauter	Pre-cutouts to be removed	Zu entfernendes vorgestanztes Teil	Precortes que hay que sacar	Elemento pretagliato da distaccare	Recorte a retirar	Uitbreekopening en (verwijderen)

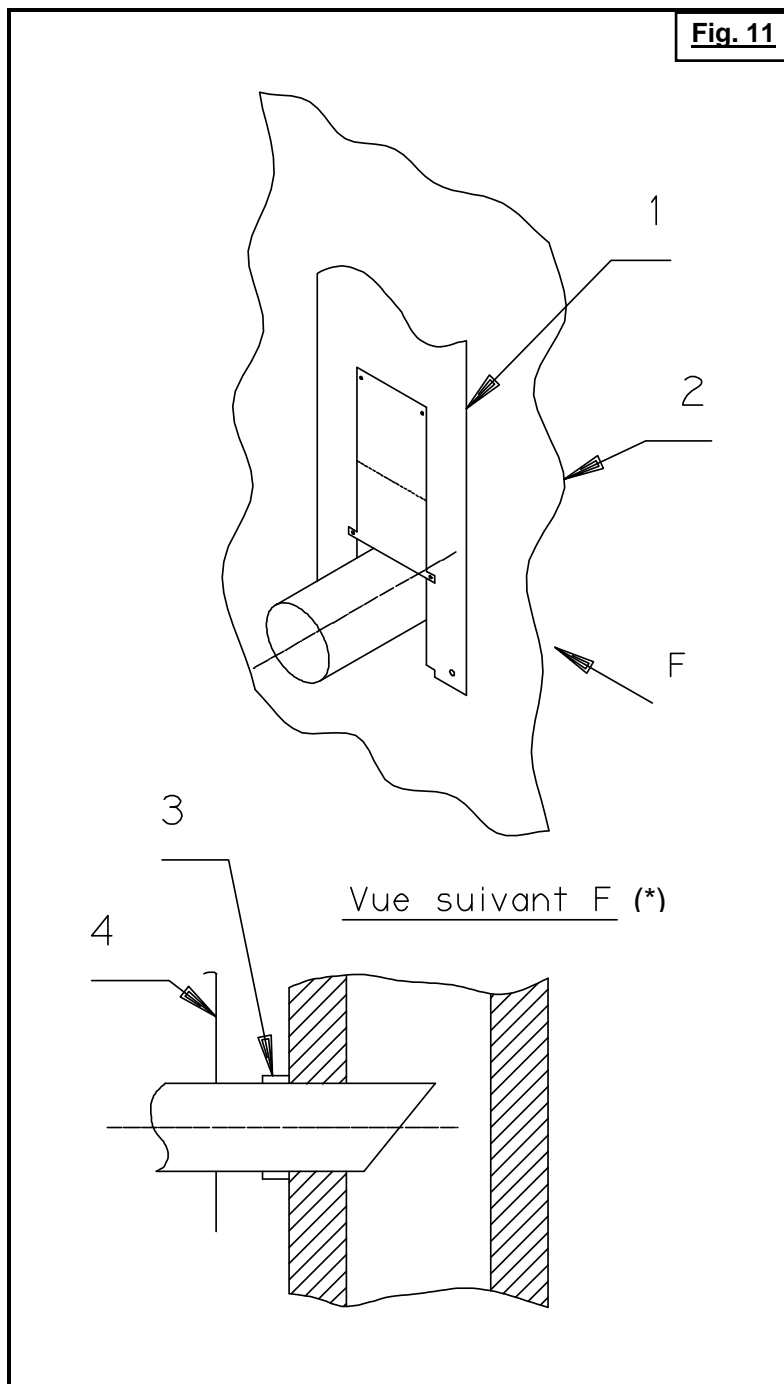


	F	GB	D	E	I	P	NL
1	Ensemble écran de mur + écran de plafond centré sur l'axe de l'appareil	Wall shield + ceiling shield assembly centred in appliance's centre line	Aus Abschirmung zur Wand + Abschirmung zur Decke bestehende Einheit, zentriert auf die Achse des Geräts	Conjunto pantalla de pared + pantalla de techo centro en el eje del aparato	Gruppo protezione parete + protezione soffitto centrato sull'asse dell'impianto	Conjunto resguardo de parede + resguardo de tecto entrado no eixo do aparelho	Hartlijn plafond- en muurplaat op hartlijn haard
2	Axe de l'appareil (centré dans l'axe du conduit de cheminée)	Appliance's centre line (centred in line with the flue)	Achse des Geräts (zentriert auf die Achse des Schornsteins)	Eje del aparato (centrado en el eje del conducto de chimenea)	Asse dell'impianto (centrato sull'asse della canna fumaria)	Eixo do aparelho (centrado no eixo da conduta da chaminé)	Hartlijn haard op hartlijn rookgaskanaal



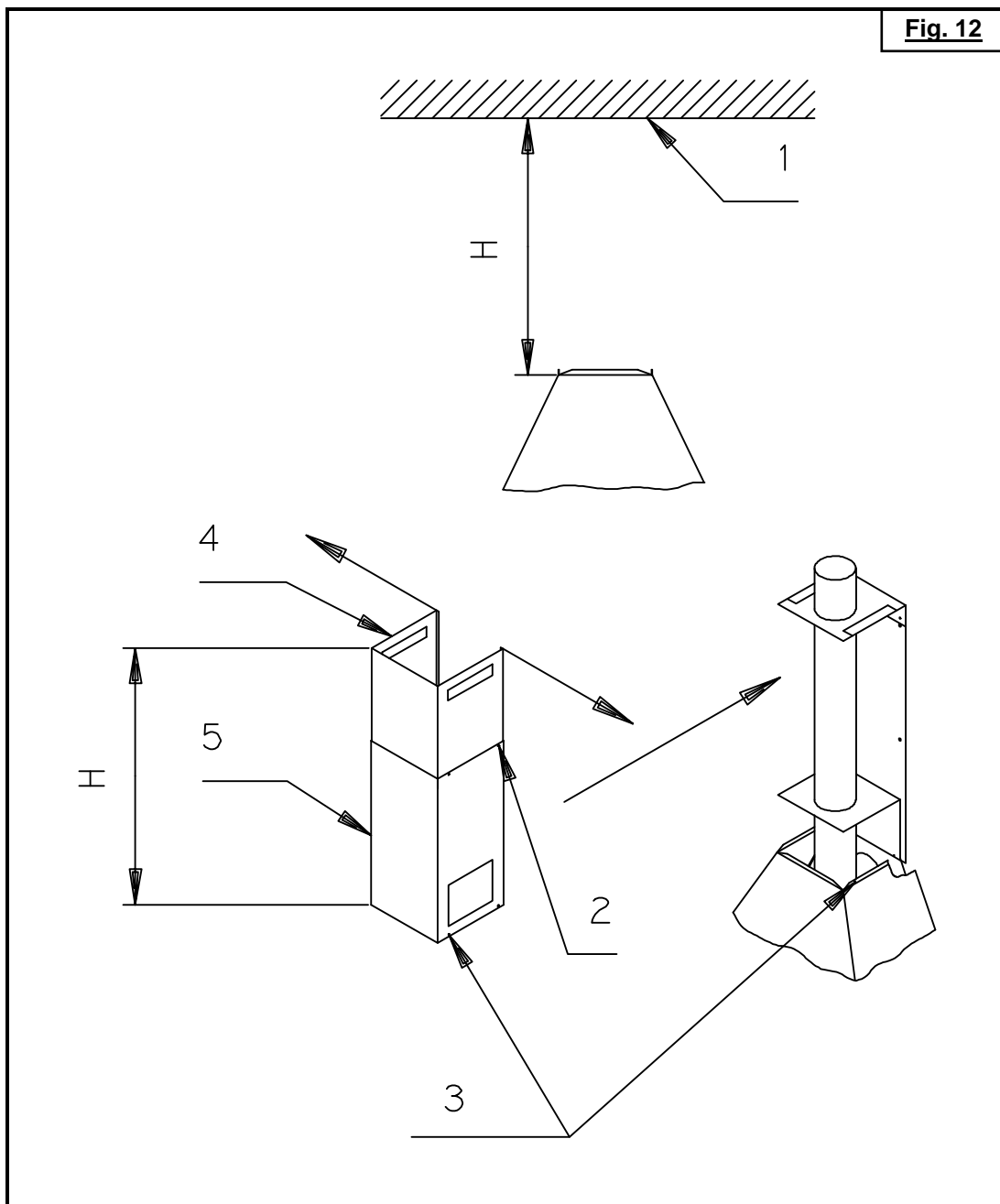
	F	GB	D	E	I	P	NL
1	Fixation de l'écran de cache tuyau sur l'écran de hotte	Attachment of the pipe cover shield onto the hood shield	Befestigung des Schirms der Rohrabdeckung auf dem Schirm der Kaminschachtabdeckung	Fijación de la pantalla de tapatubo en la pantalla de campana	Fissaggio della protezione copri-tubo sulla protezione cappa	Fixação do resguardo de para-tubo non resguardo de pano de chaminé	De bevestiging van de rookgasafvoertel aan de kapplaat

Fig. 11



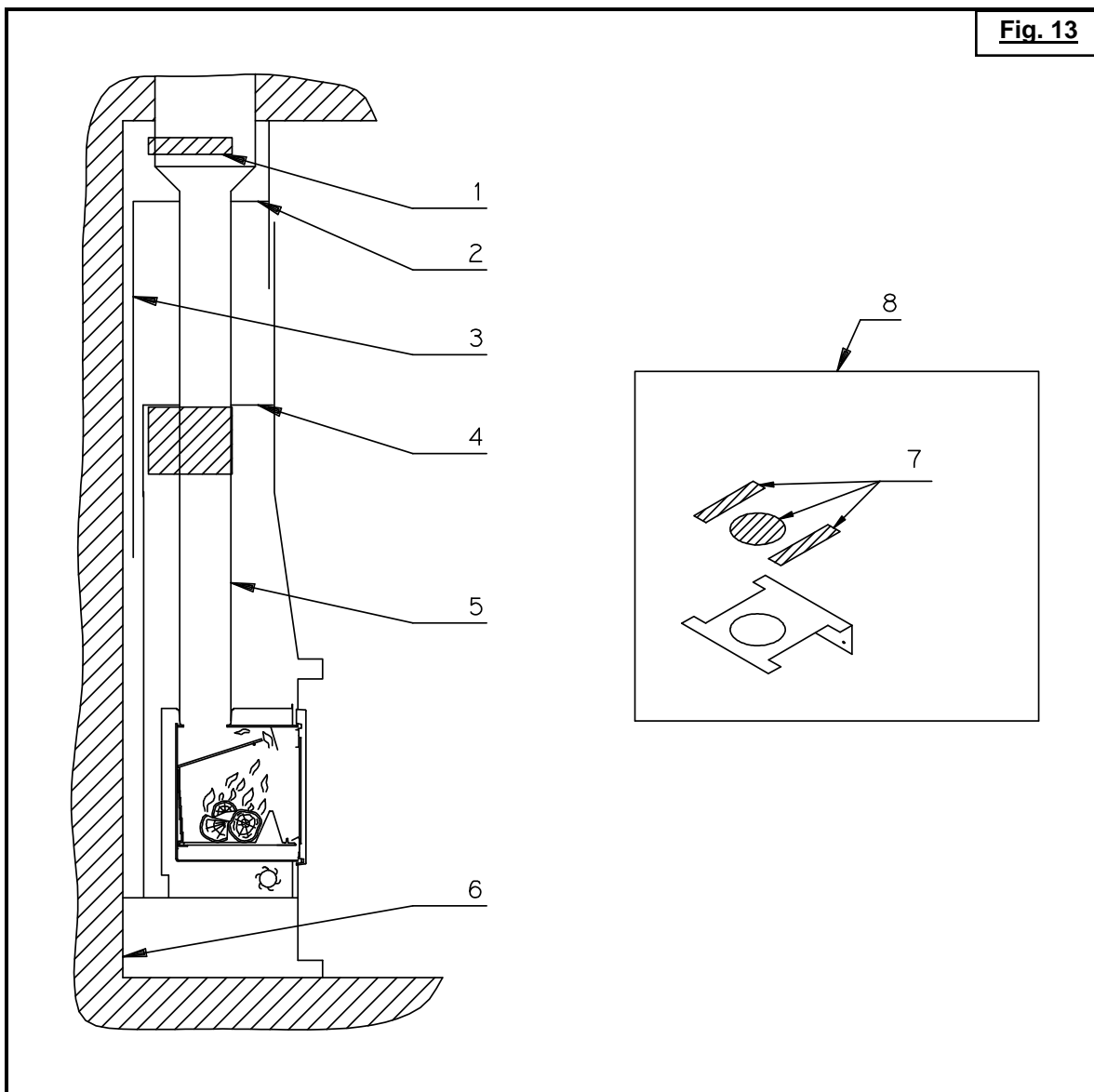
	F	GB	D	E	I	P	NL
(*)		View from F	Ansicht gemäß F	Vista según F	Visto da F	Vista segundo F	Aanzicht F
1	Ecran de mur (fixé au mur)	Wall shield (secured to the wall)	Schutzschirm zur Wand (auf Wand befestigt)	Pantalla de pared (fijada a la pared)	Protezione parete (fissata alla parete)	Resguardo de pared (fijado a pared)	Muurplaat (aan de muur bevestigd)
2	Paroi du conduit de cheminée	Chimney flue wall	Wand des Schornsteins	Pared del conducto de chimenea	Parete canna fumaria	Parede da conduta de chaminé	Wand rookgaskanaal
3	Ecran de tuyau enfilé sur le conduit et immobilisé entre l'appareil et le mur	Tube shield fitted onto the flue and secured between the fireplace and the wall	Schutzschirm des in den Schornstein eingesteckten und zwischen Gerät un Wand befestigten Rohrs	Pantalla de tubo introducida en el conducto e inmovilizada el aparato y la pared	Protezione del tubo inserito nella canna fumaria e fissato tra l'impianto e la parete	Resguardo de tubo enfado na conduta e immobilizado entre o aparelho e a parede	Doorvoerplaat aansluitbuis ingeklemd tussen haard en muur
4	Face arrière de l'appareil	Back of the fireplace	Rückseite des Geräts	Panel parte trasera del aparato	Lato posteriore dell'impianto	Face traseira do aparelho	Achterzijde haard

Fig. 12



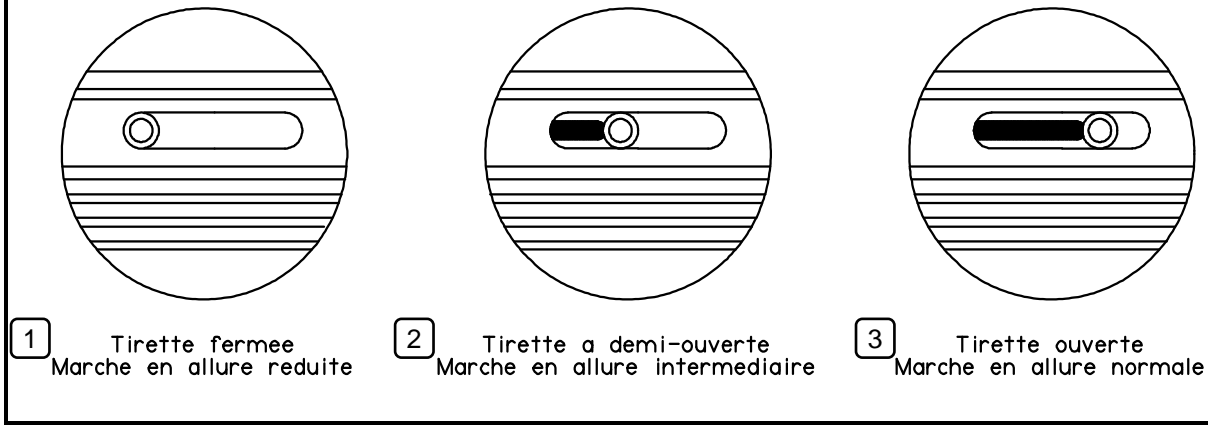
	F	GB	D	E	I	P	NL
1	Plafond	Ceiling	Decke	Techo	Soffitto	Tecto	Plafond
2	4 trous Ø 6 mm sur cache-tuyau inférieur servant à l'immobilisation du cache-tuyau supérieur	Four 6 dia. In lower pipe cover used to secure the upper pipe cover	4 Löcher von Durchmesser 6 mm in der unter Rohrabdeckung zur Befestigung der oberen Rohrabdeckung	4 orificios diam. 6 tapatubo inferior que sirven para la inmovilización del tapatubo superior	I 4 fori da Ø 6 sul copri-tubo inferiore servono a fissare il copri-tubo superiore	4 furos Ø 6 no tapa-tubo inferior para imobilização do tapa-tubo superior	4 gaten Ø 6 mm voor bevestiging bovenstuk rookgasafvoermantel
3	Trous existants servant à l'immobilisation de l'ensemble de cache-tuyau sur la hotte	Existing holes used to secure the pipe cover assembly in the hood	Vorhandene Löcher zur Befestigung der Rohrabdeckung auf der Kaminschachtabdeckung	Orificios existentes que sirven para la inmovilización del conjunto de tapatubo en la campana	I fori esistenti servono a fissare il gruppo copri-tubo sulla cappa	Furos existentes para imobilização do conjunto de tapa-tubo no pano de chaminé	Als boormal te gebruiken voorgeboorde gaten
4	Cache-tuyau supérieur	Upper pipe cover	Obere Rohrabdeckung	Tapatubo superior	Copri-tubo superiore	Tapa-tubo superior	Bovenstuk mantel
5	Cache-tuyau inférieur	Lower pipe cover	Untere Rohrabdeckung	Tapatubo inferior	Copri-tubo inferiore	Tapa-tubo inferior	Onderstuk mantel

Fig. 13

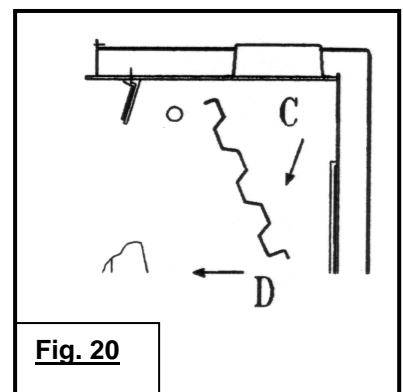
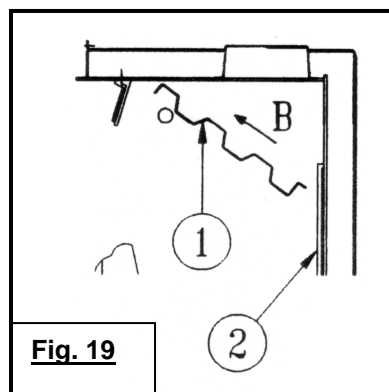
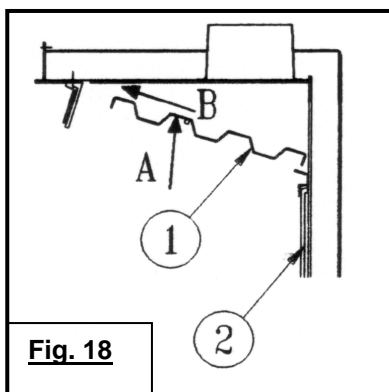
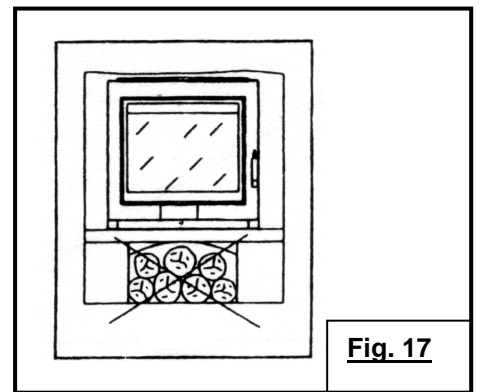
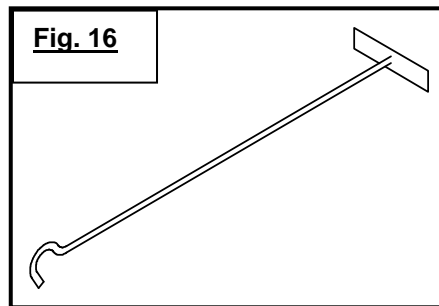
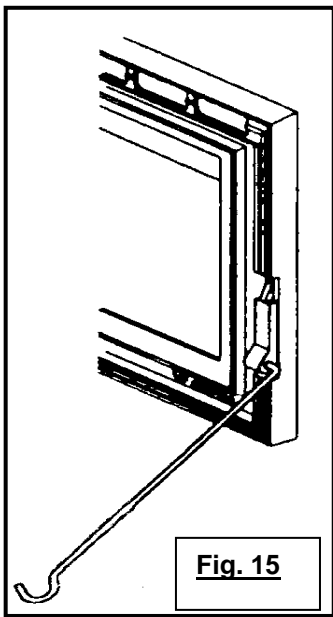


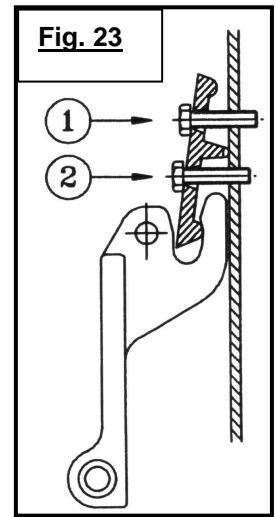
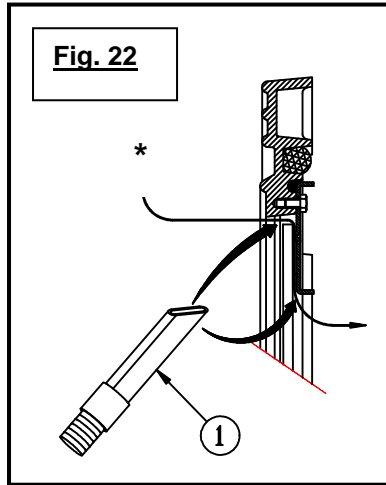
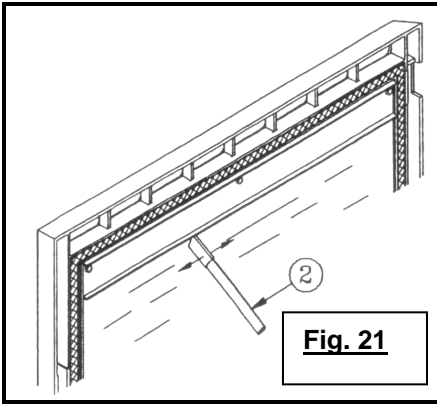
	F	GB	D	E	I	P	NL
1	Orifice de ventilation	Ventilation ports	Lüftungsöffnungen	Orificios de ventilación	Orifici di ventilazione	Orificios de ventilação	Ventilatie-openingen
2	Ecran de plafond	Ceiling shield	Abschirmung zur Decke	Pantalla de techo	Protezione soffitto	Resguardo de tecto	Plafondplaat
3	Ecran de mur	Wall shield	Abschirmung zur Wand	Pantalla de pared	Protezione parete	Resguardo de parede	Muurplaat
4	Ecran de cache-tuyau (fixe)	Pipe cover shield (fixed)	Abschirmung der Rohrabdeckung (fest)	Pantalla de tapatubo (fija)	Protezione copri-tubo (fissa)	Resguardo de tapa-tubo (fixo)	Rookgaskanaalm antel (aan de muur bevestigd)
5	Conduit de raccordement	Connecting pipe	Anschluß	Conducto de conexión	Tubo di collegamento	Conduto de ligação	Aansluitpijp
6	Corps de l'appareil en butée contre le mur d'ados.	Appliance's body fully home against the backing wall	Körper des Geräts in Anschlag gegen die dahintergelegene Wand	Cuerpo del aparato en tope contra la pared de adose	Corpo del focolare installato a ridosso del camino	Corpo do aparelho encostado contra a parede de apoio	Haard innig tegen muur aangevleid
7	Pré-découpes à faire sauter	Pre-cutout sections to remove	Zu entfernendes vorgestanztes Treil	Precortes retirables	Elementi pretagliati da distaccare	Recortes a retirar	Uitbreekopening en (verwijderen)
8	Modifications à apporter sur l'écran de plafond pour permettre la ventilation du cache-tuyau	Modifications to be made on the ceiling shield to allow ventilation of the pipe cover	An der Abschirmung zur Decke anzubringende Änderungen, um die Lüftung der Rohrabdeckung zu ermöglichen	Modificaciones a aportar en la pantalla de techo para facilitar la ventilación del tapatubo	Modifiche da apportare alla protezione soffitto per consentire la ventilazione del copri-tubo	Modificações a fazer no resguardo de tecto para permitir a ventilação do tapa-tubo	Modificaties benodigd voor ventilatie rookgasafvoermantel

Fig. 14

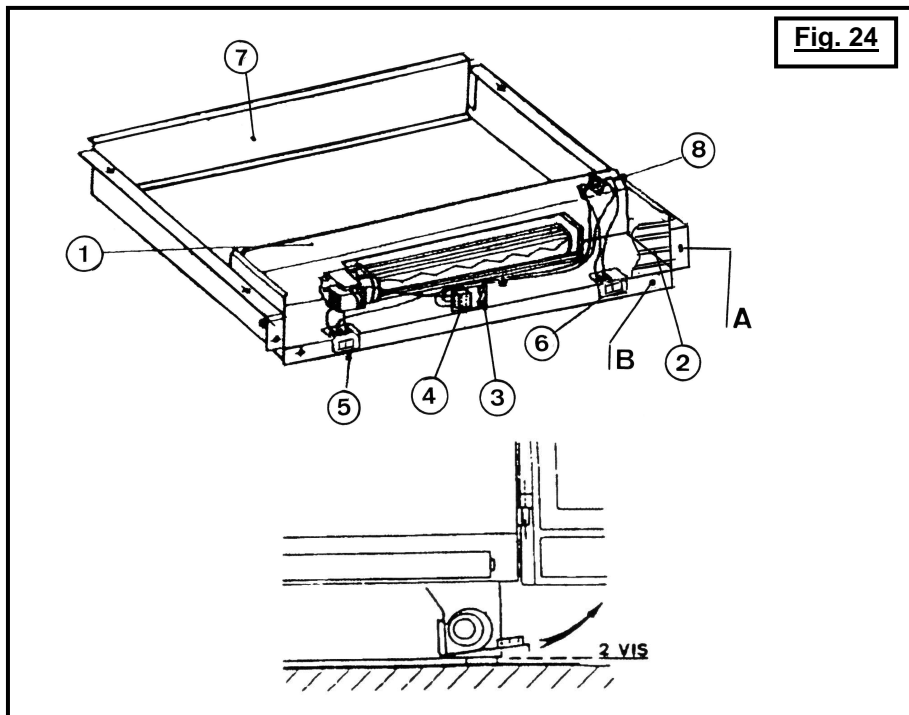


	GB	D	E	I	P	NL
1	Slide closed Slow burning rate	Geschlossener Schieber Sparbetrieb	Mando cerrado Régimen reducido	Remine ad andatura ridotta Comando registro aria chiuso	Puxador fechado Funcionamento em ritmo reduzido	Luchtschuif geslotter Laag vuur
2	Slide half-open Intermediate burning rate	Halbgeöffneter Schieber Zwischenbetrieb	Mando medio abierto Régimen intermedio	Comando registro aria semi-aperto Regime ad andatura intermedia	Puxador meio aberto Funcionamento em ritmo intermédio	Luchtschuif halfopen Matif vuur
3	Slide open Normal burning rate	Offener Schieber Normaler Betrieb	Mando abierto Régimen normal	Comando registro aria aperto Regime ad andatura normale	Puxador aberto Funcionamento em ritmo norma	Luchtschuif volledig open Hoog vuur





	*
F	Passage d'air secondaire
GB	Secondary air passage
D	Duchgang Zusatzluft
E	Pasa de aire secundario
I	Passaggio aria secondaria
P	Passagem de ar secundária
NL	Opening secundaire lucht



	F	GB	D	E	I	P	NL
Fig 24 **	Caisson fixe sous le foyer	Fixed vessel under hearth	Fester Kasten unter dem Feuerraum	Cajón fijo bajo el hogar	Situttura fissa sotto il focolare	Caixa fixa debaixo do fogão	Vast kader onder vuurhaard
1	Blanc	White	Weiß	Blanco	Bianco	Branco	Wit
2	Jaune et vert	Yellow and green	Gelb und grün	Amarillo y verde	Giallo e verde	Amarelo e verde	Groen en geel
3	Marron	Brown	Braun	Marrón	Marrone	Castanho	Bruin
4	Côté soufflerie	Blower side	Seite des Gebläses	Lado ventilador	Lato kit di ventilazione	Lado ventilador	Naar ventilator
5	Neutre	Neutral	Neutral	Neutro	Neutro	Neutro	Nulleider
6	Terre	Earth	Erde	Tierra	Terra	Terra	Aardleider
7	Phase	Phase	Phase	Fase	Fase	Fase	Faseleider
8	Côté câble d'alimentation	Power supply cable side	Seite des Versorgungskabels	Lado cable de alimentación	Lato cavo di alimentazione	Lado cabo de alimentação	Naar voeding

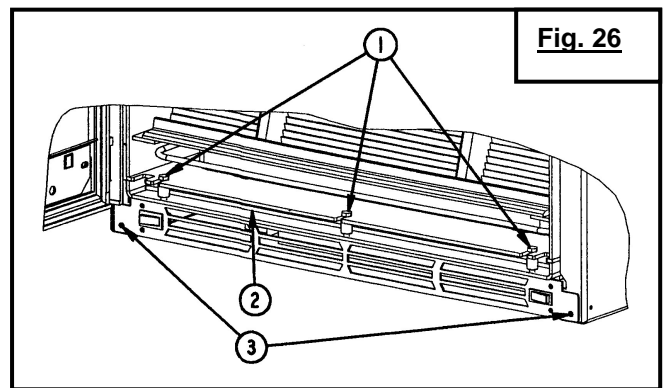
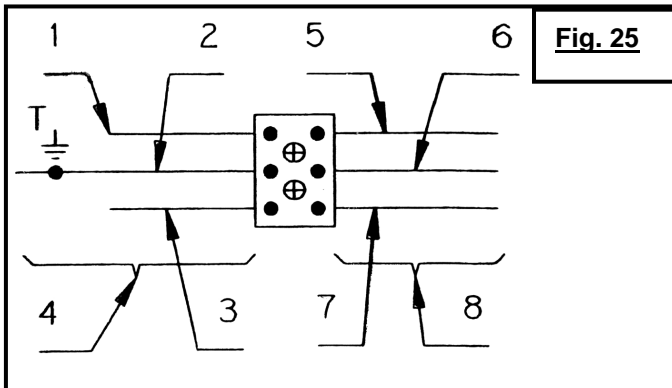
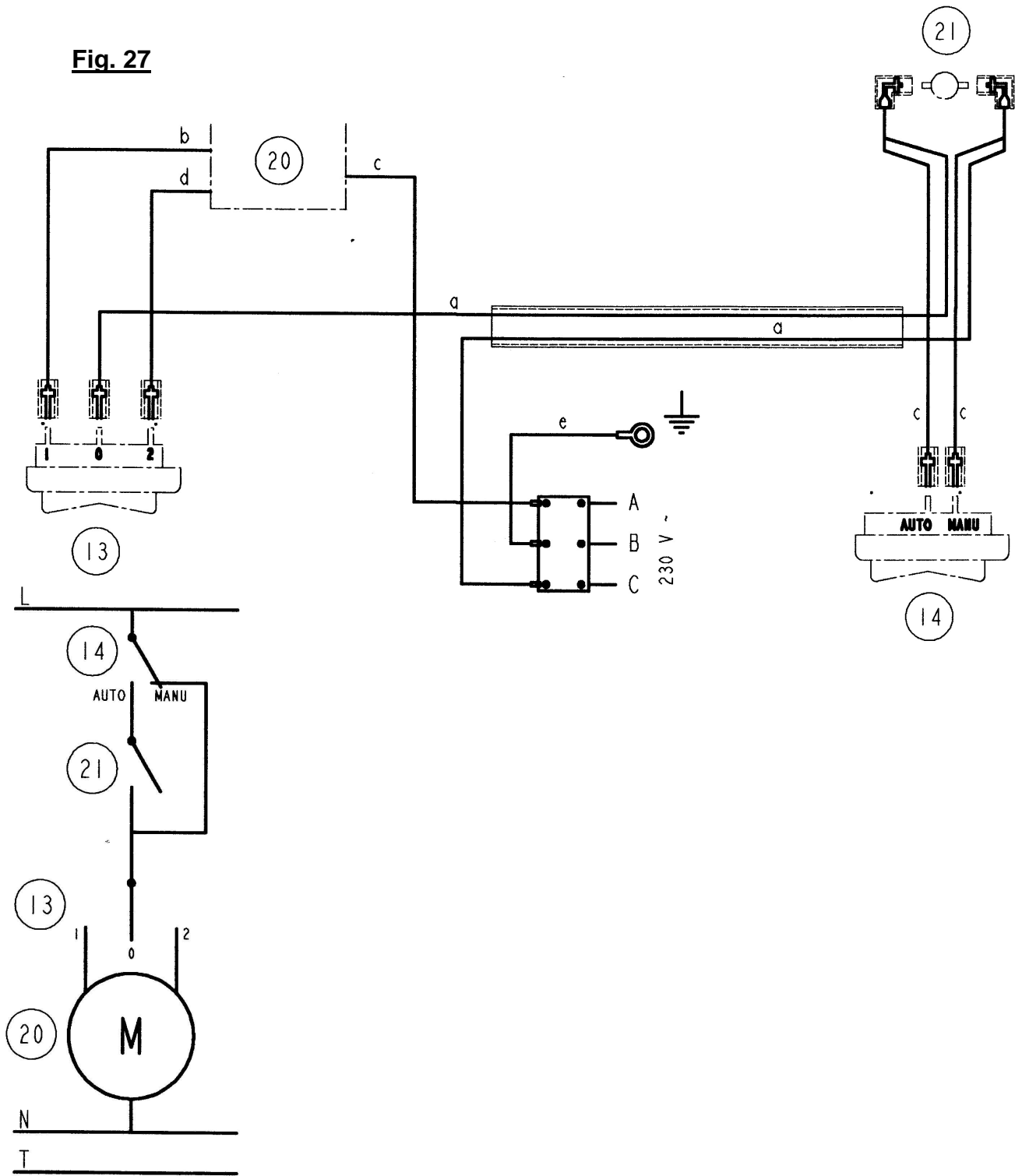


Fig. 27



	F	GB	D	NL	I	E	P
a	Marron	Brown	Braun	Bruin	Marrone	Castanho	Castanho
b	Jaune	Yellow	Gelb	Geel	Giallo	Amarillo	Amarelo
c	Noir	Black	Schwarz	Zwart	Nero	Negro	Preto
d	Blanc	White	Weiss	Wit	Vuoto	Blanco	Branco
e	Jaune et vert	Yellow and green	Gelb und grün	Geel en groen	Giallo e verde	Amarillo y verde	Amarelo e verde
13	Interrupteur de ventilateur bi-velocité	Switch of the two-speed ventilator	Schalter des Zweigeschwindigkeitsventilators	Ventilator schakelaar 2-snelheden	Interruttore di ventilatore bi-velocità	Interruptor de ventilador « dos velocidades »	Interruptor de ventilação bi-velocidade
14	Sélecteur AUTO/MANU	Selector AUTO/MANU	Ein Wähler AUTO/MANU	Een schakelaar AUTO/MANU	Selettore AUTO/MANU	Selector AUTO/MANU	Selector AUTO/MANU
20	Ventilateur	Ventilator	Ventilator	Ventilator	Ventilatore	Ventilador	Ventilador
21	Thermostat	Thermostat	Thermostat	Thermostaat	Termostato	Termostato	Termostato
A	Phase	Phase	Phase	Faseleider	Fase	Fase	Fase
B	Fil de terre (à raccorder obligatoirement)	Earth connection (compulsory)	Erdanschluss (muss unbedingt angeschlossen werden)	Schakelaar met aarde (verplicht aan te sluiten)	Messa a terra (deve essere collegata obbligatoriamente)	Torna de tierra (no olvidar la connexion a tierra)	Tornada de terra a ligar obrigatoriamente
C	Neutre	Neutral	Neutral	Nulleider	Neutro	Neutro	Neutro



Les descriptions et caractéristiques figurant sur ce document sont données à titre d'information et non d'engagement. En effet, soucieux de la qualité de nos produits, nous nous réservons le droit d'effectuer, sans préavis, toute modification ou amélioration.

* * *

Société Anonyme au capital de 6.154.454 €
R.C CHARLEVILLE-MEZIERES 787 020 080 B - Sirène 787 020 080 00018

SIEGE SOCIAL

76 rue Forest - 08013 CHARLEVILLE-MEZIERES CEDEX
www.deville.fr - contact@deville.fr