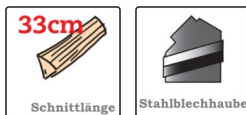


HEIZKAMINEINSÄTZE VON BRUNNER



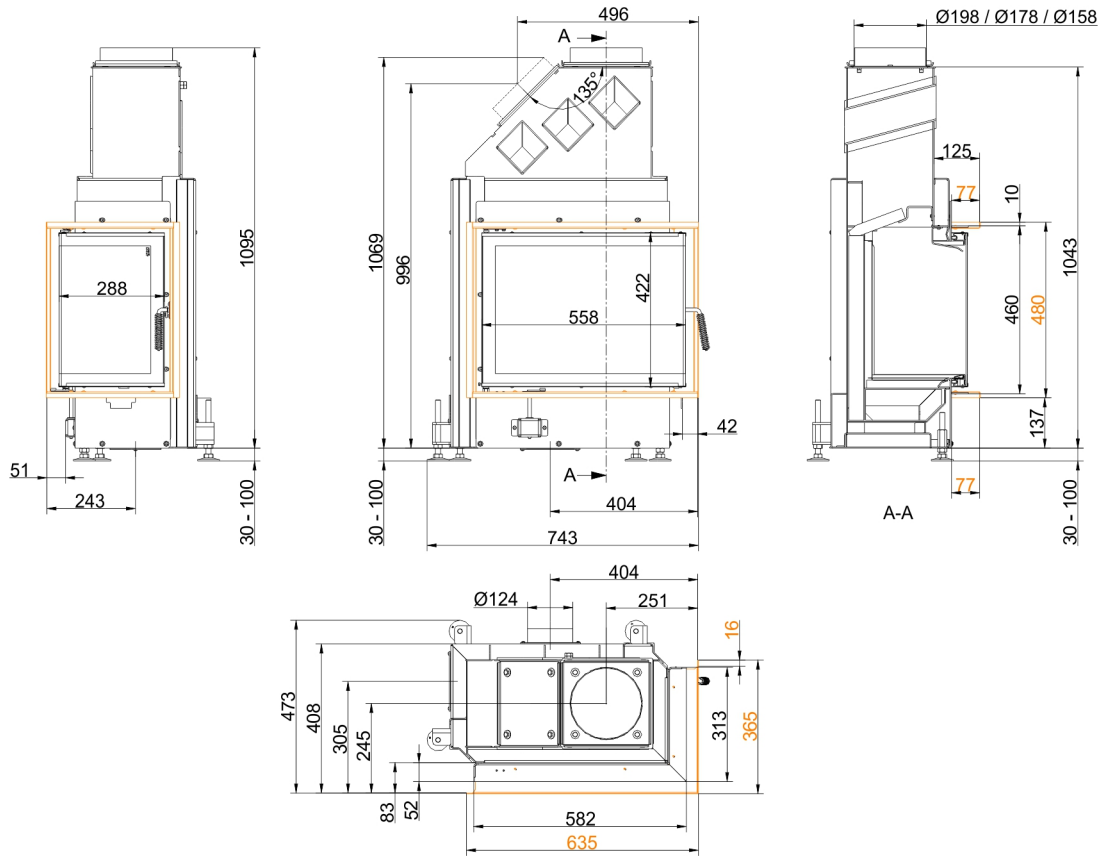
Eck-Kamin 42/57/30 Drehtür

Stand: 2020-02-06

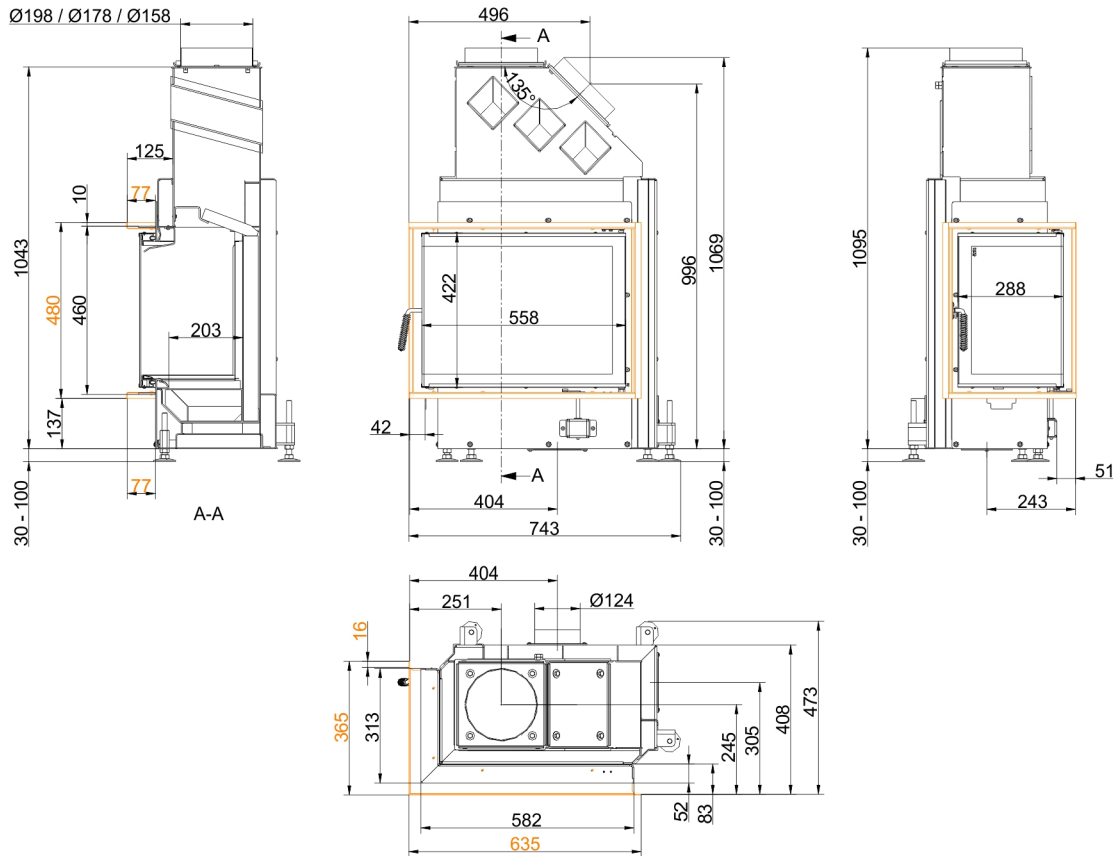


BRUNNER[®]
heizen auf bayerisch.

Maßblätter - Eck-Kamin 42/57/30 Drehtür

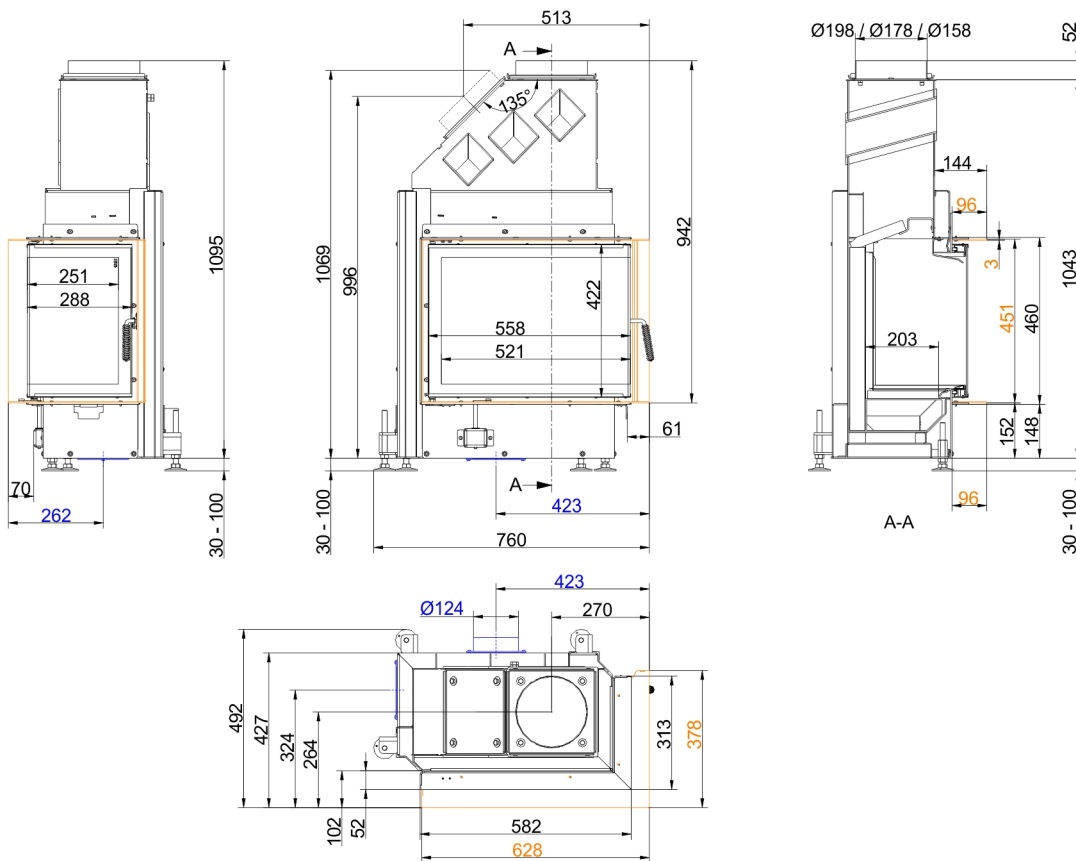


... rechts mit Blendrahmen

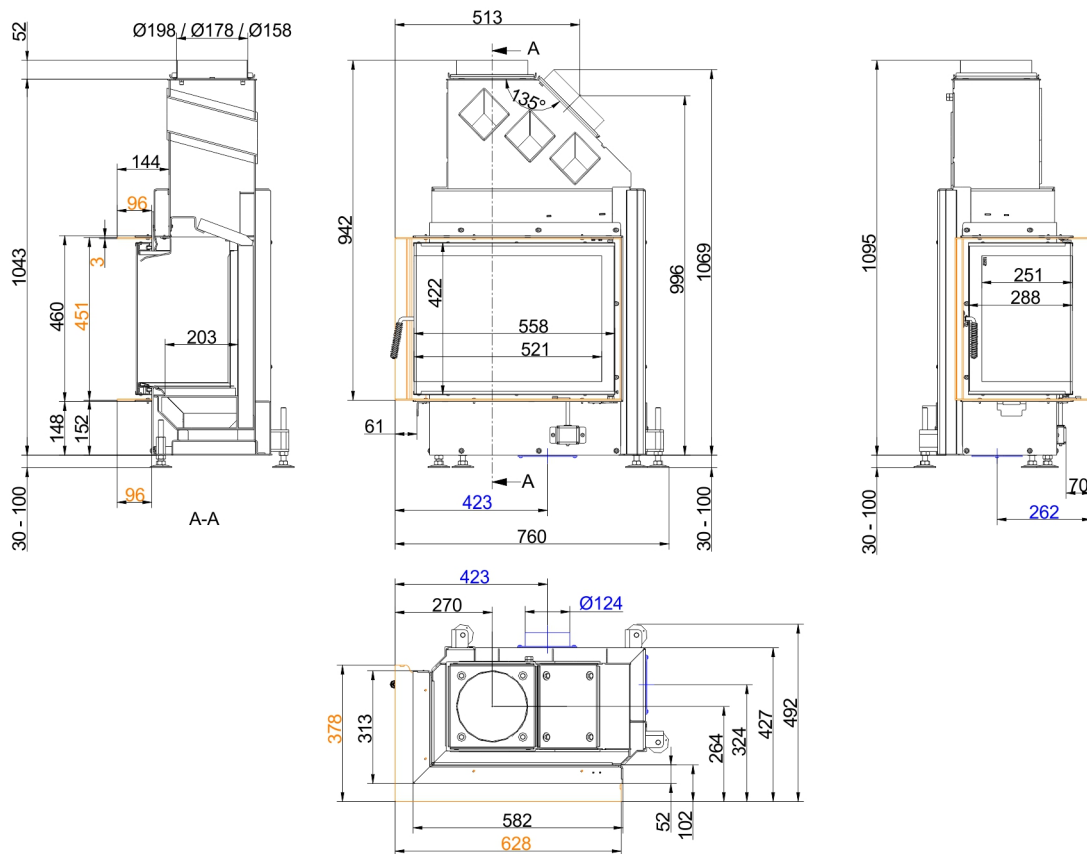


... links mit Blendrahmen

Maßblätter - Eck-Kamin 42/57/30 Drehtür



... rechts mit Anbaurahmen



... links mit Anbaurahmen

Für Zeichnungsdaten zur CAD-Planung empfehlen wir PaletteCAD. Laufend aktualisierte Maßzeichnungen unter www.brunner.de
Rahmen/Abgasstutzen/Verbrennungsluftstutzen/Frontvarianten farblich markiert.

Planung und Einbau - Eck-Kamin 42/57/30 Drehtür

Geprüft nach		EN 13229 W	EN 13229 WA
Werte bei Betriebsweise		Nennleistung ¹⁾	Speicherbetrieb ²⁾
Geeignet für alle Bauweisen nach Fachregel		OK	OK
EEl		109,9	109,9
Daten für Funktionsnachweis			
Nennwärmeleistung	kW	7	-
Brennstoffumsatz	kg/h	2,4	5
Feuerungsleistung	kW	8,5	22
Abgasmassenstrom	g/s	7	21
Abgastemperatur nach			
aufgesetzter Stahlblechhaube	°C	250	270
notwendiger Förderdruck	Pa	12	15
Verbrennungsluftbedarf	m³/h	24	50
Verbrennungsluftanschluß Ø	mm	125	125
Wärmeverteilung			
Heizeinsatz / Nachheizfläche	%	25 / 30	25 / 30
Sichtscheibe (Einfach- / Doppelscheibe)	%	45 / -	45 / -
Luftquerschnitte ³⁾			
Zuluft	cm²	800 / 100 / -	800 / 100 / -
Umluft	cm²	800 / 100 / -	800 / 100 / -
minimale Oberfläche bei geschlossener Ofenbauweise			
wärmeabgebende Oberfläche	m²	3,5	3,5
min. Abstände Feuerstätte			
zur Dämmschicht	cm	6	6
zum Aufstellboden	cm	4	4
Wärmedämmung ohne / mit Luftgitter ⁴⁾			
Anbauwand	cm	14 / 12	14 / 12
Boden	cm	2 / 2	2 / 2
Decke	cm	16 / 14	16 / 14
Vormauerung bei zu schützender Wand	cm	10	10
Gewicht			
Gewicht Heizeinsatz / Brennkammer	kg	99 / 37	
Anforderung/Grenzwerte			
Deutschland / Österreich / Schweiz / Norwegen		1.BImSchV (Stufe 2) / 15a BVG (2015) / - / -	

1) Angaben zu „Nennleistung“ ermittelt mit metallischer Nachheizfläche.

2) Angaben zu „Speicherbetrieb“ für die handwerkliche Ausführung der Nachheizfläche (Richtwerte für den Fachbetrieb).

3) für Kamin-/Heizeinsätze / Heizgasrohr / metallische Nachheizfläche

4) Werte ermittelt mit obigen Luftquerschnitten; Ofenhülle wärmeabgebend ausgeführt

Ulrich Brunner GmbH
 Zellhuber Ring 17 - 18
 D-84307 Eggenfelden
 Telefonat: +49 / (0)87 21 / 7 71-0
 Telefax: +49 / (0)87 21 / 7 71-100
 info@brunner.de | www.brunner.de

BRUNNER®