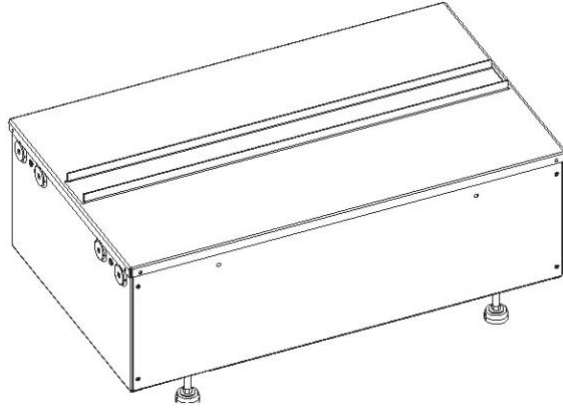
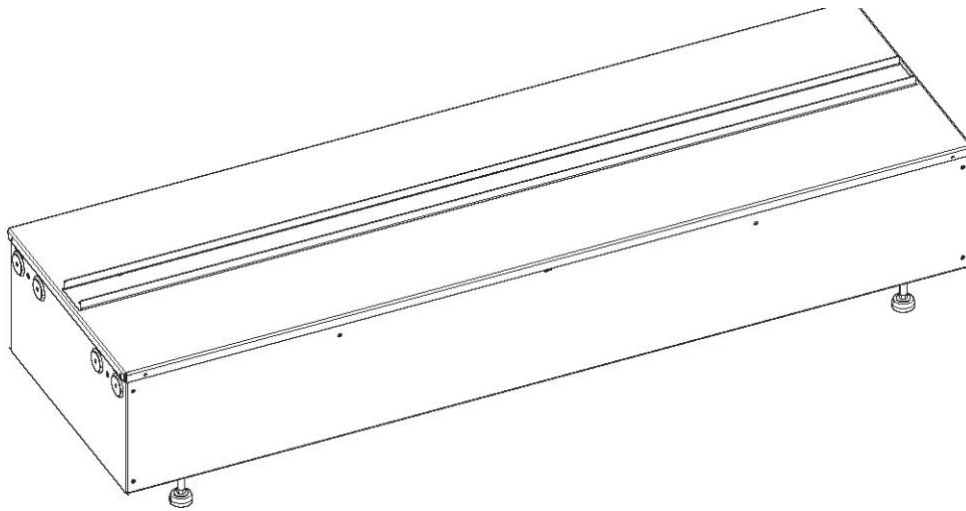


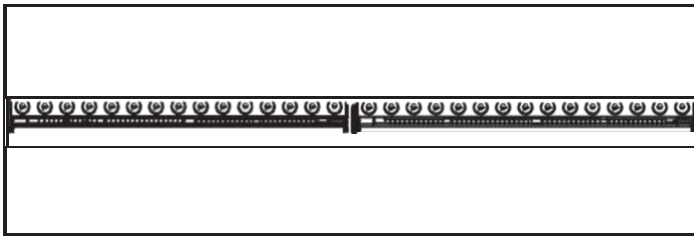
Dimplex[®]



CAS500R

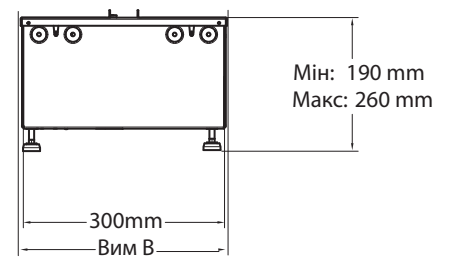


CAS1000R



МОДЕЛЬ	Сторона 'А'
CAS500R	508 мм
CAS1000R	1017 мм

НАКЛАДКА	Сторона 'В'
ПЛАСТИНА	304 мм
ДРОВА	354 мм



Сторона В

Рис.1

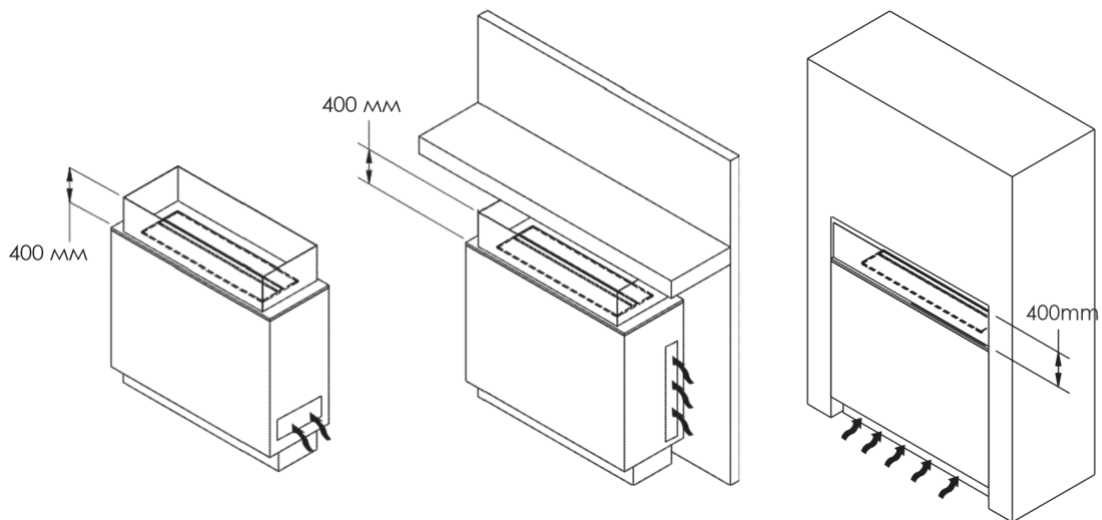
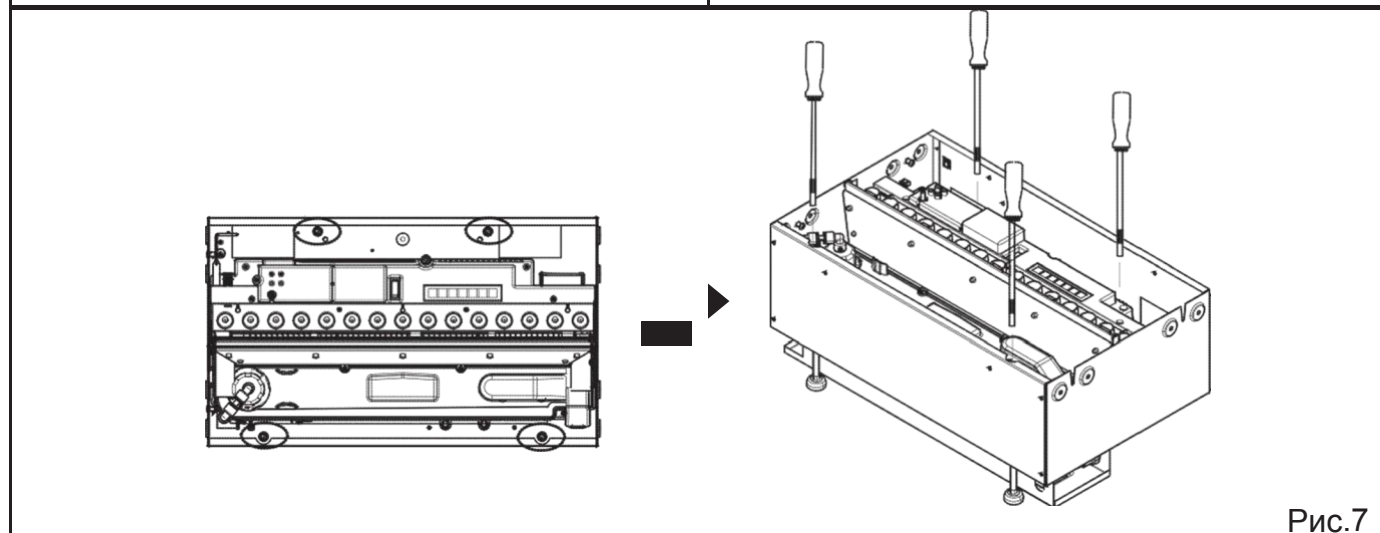
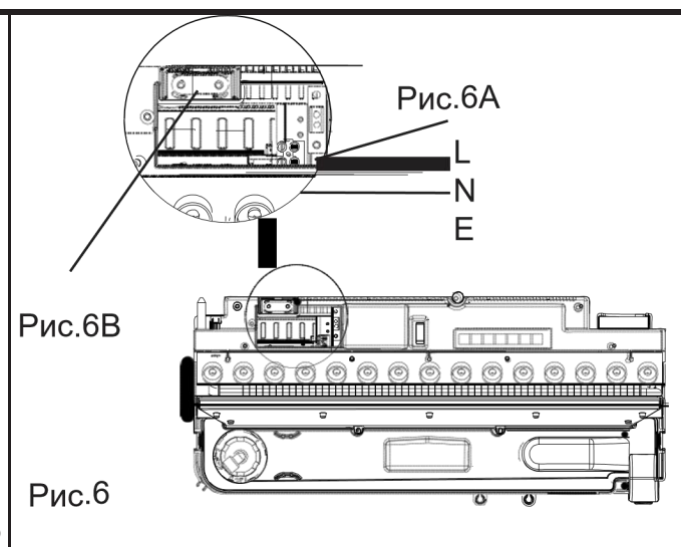
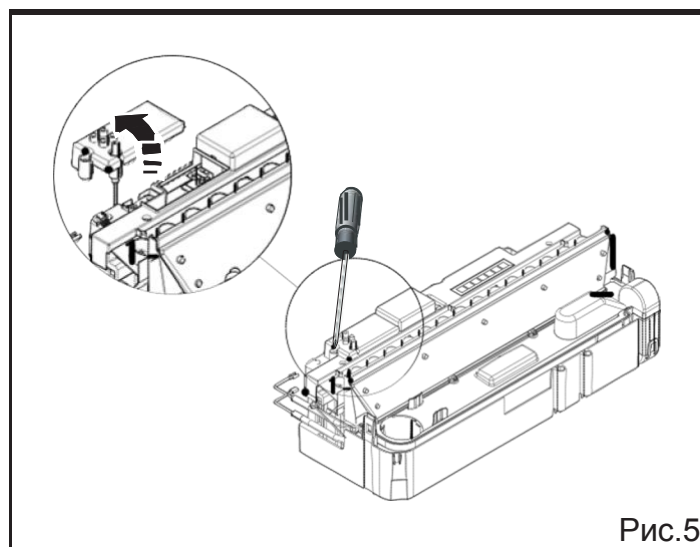
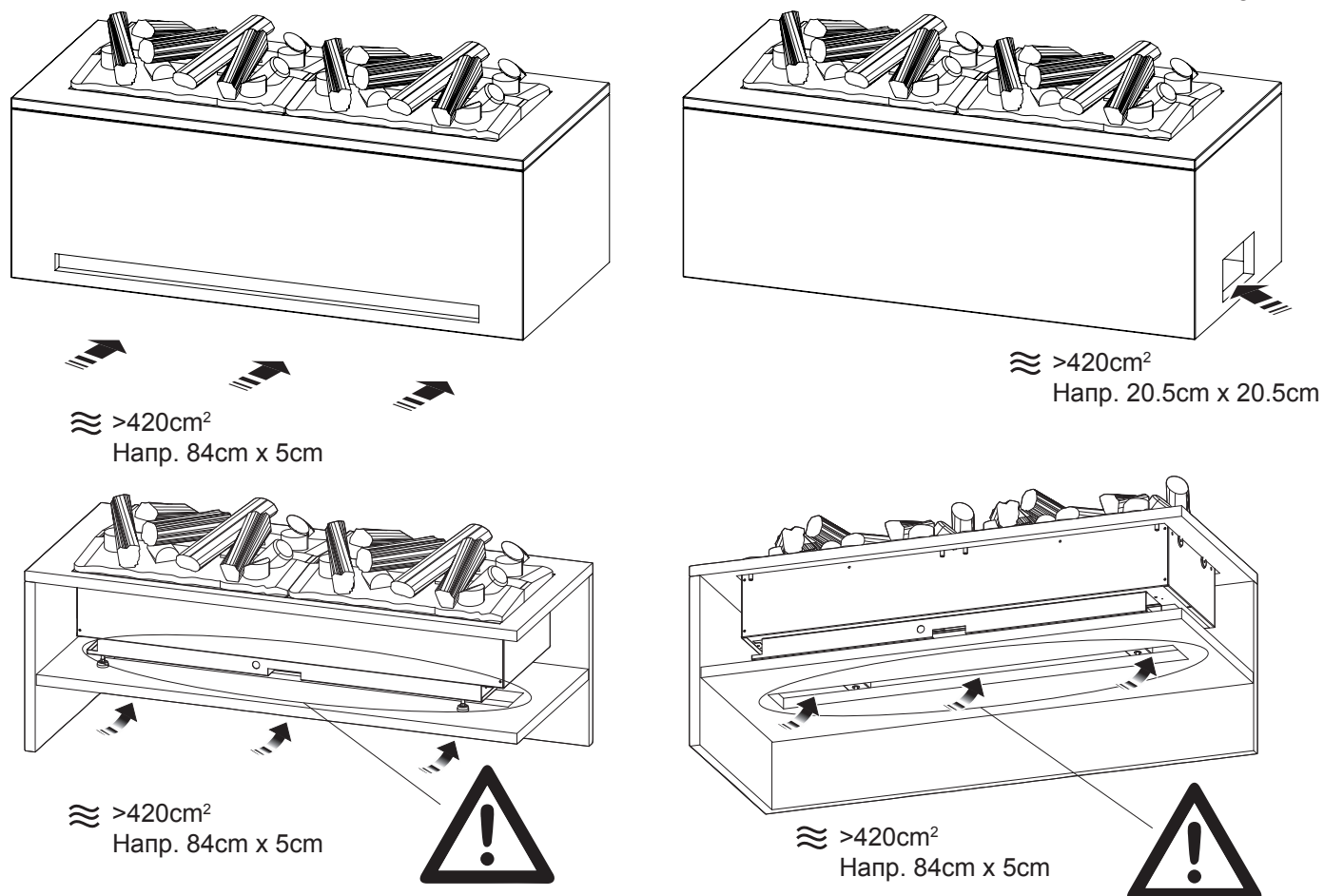


Рис.2

Рис.4



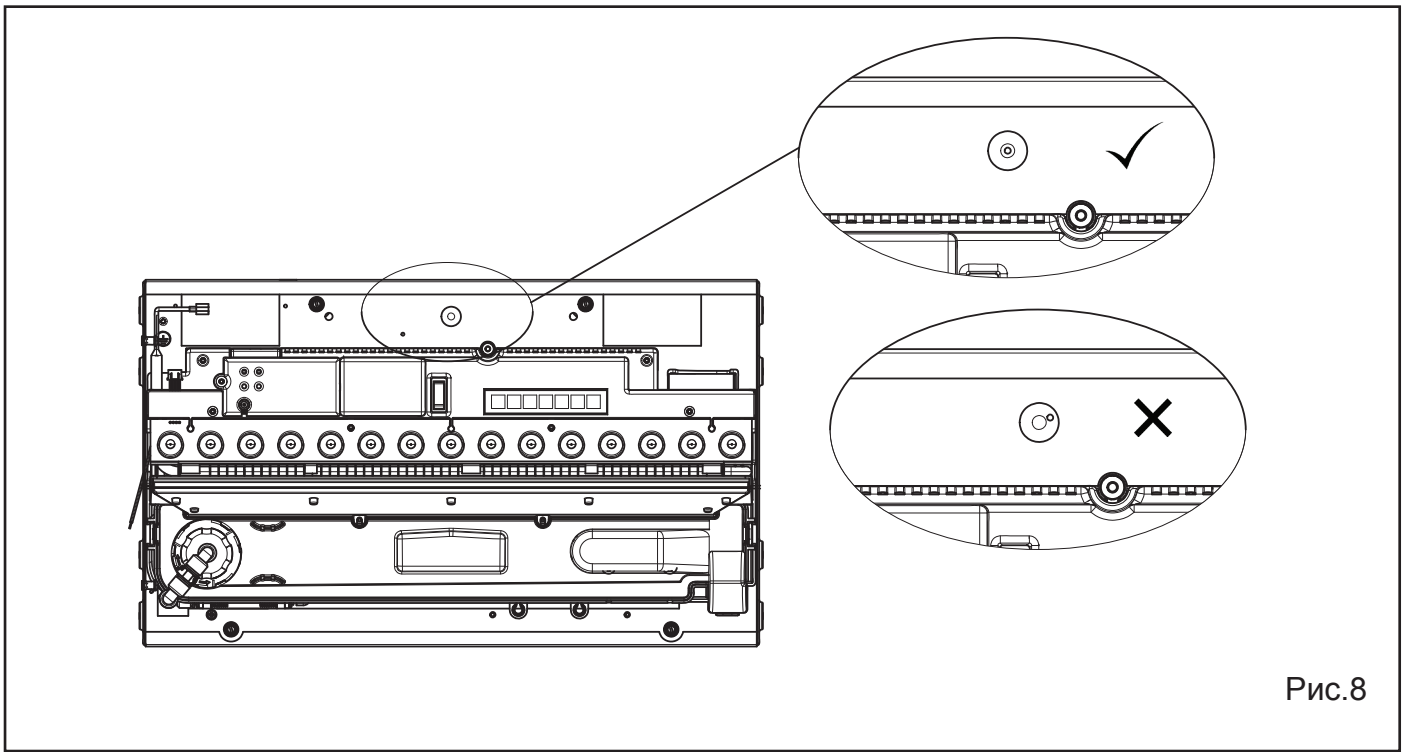


Рис.8

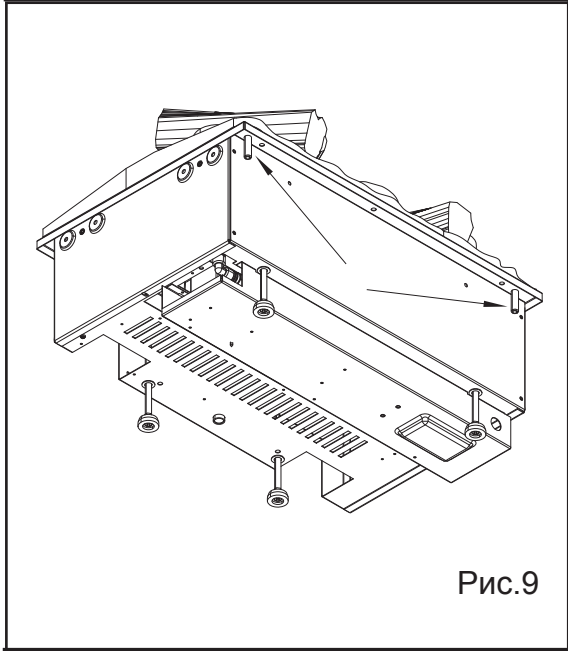


Рис.9

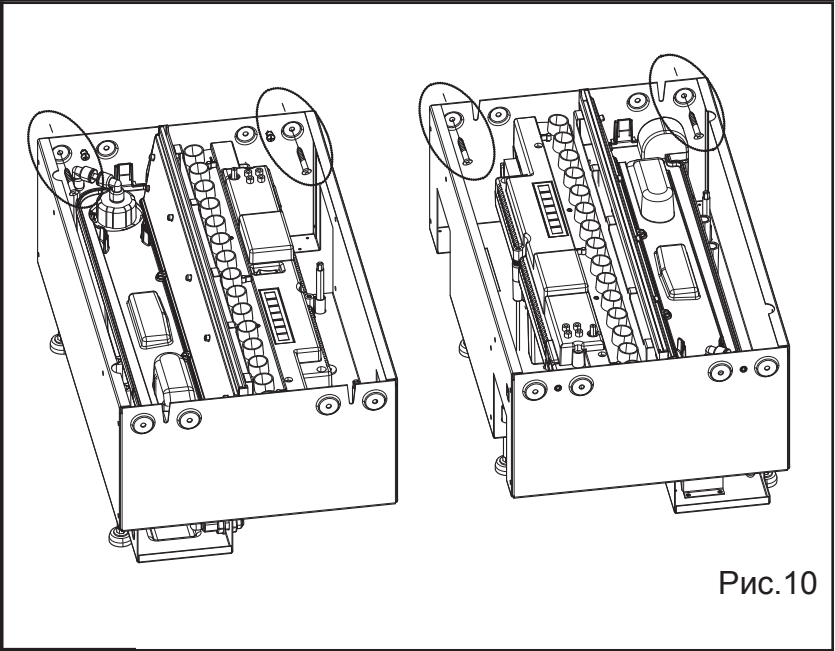


Рис.10

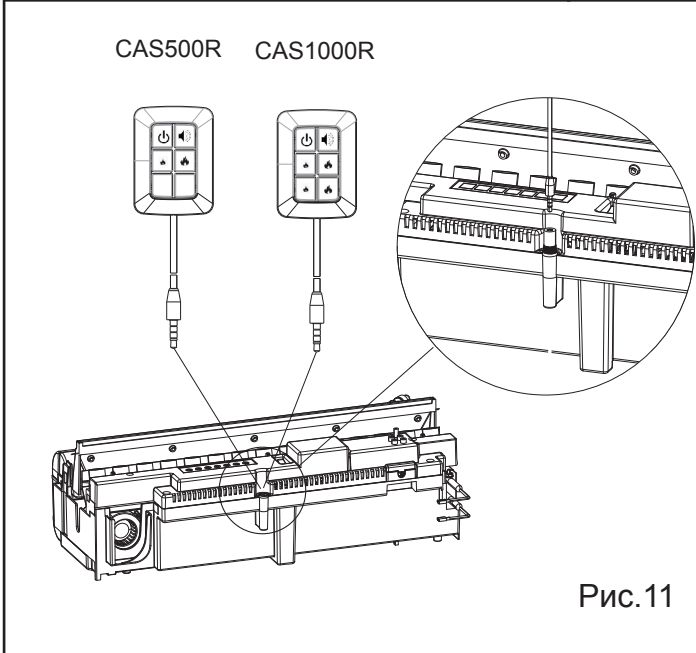


Рис.11

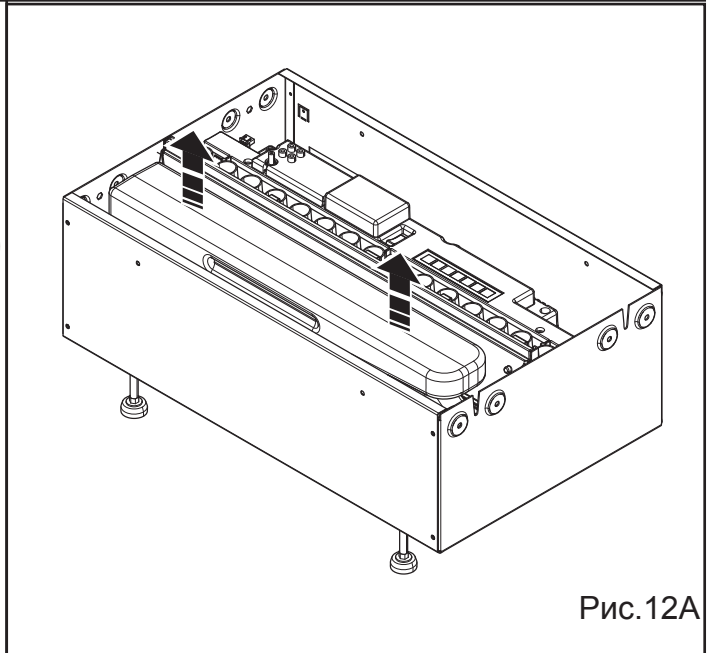


Рис.12A

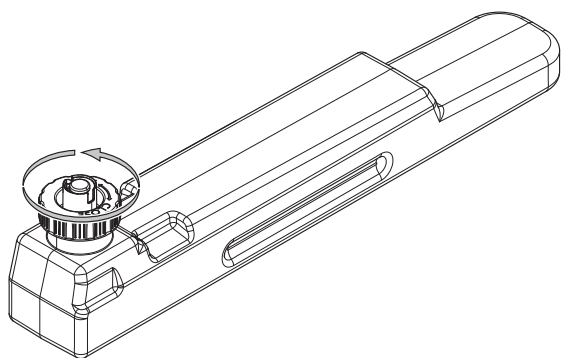


Рис.12В

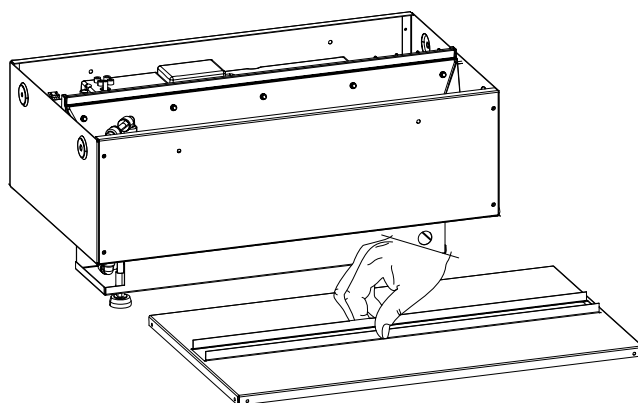


Рис.13

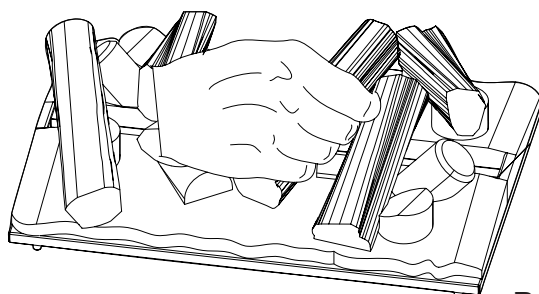


Рис.14

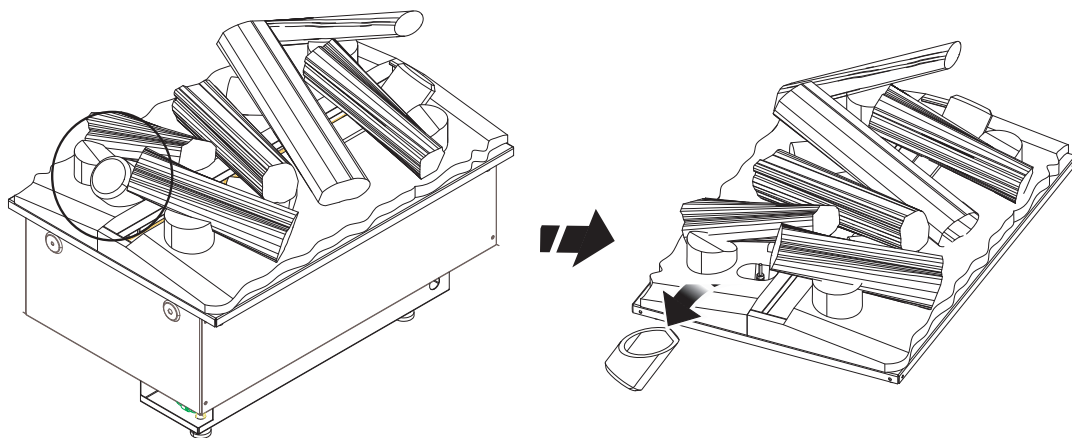


Рис. 15

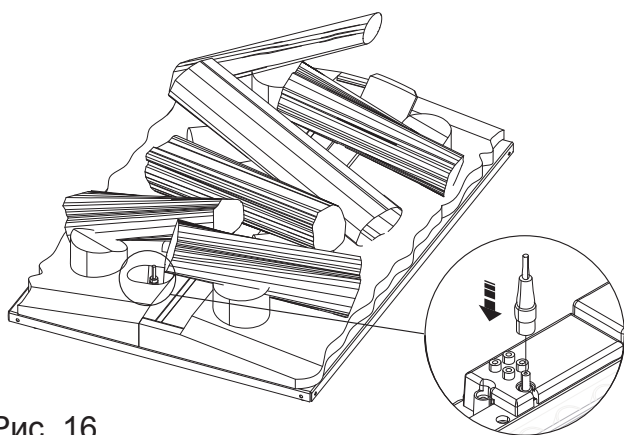


Рис. 16

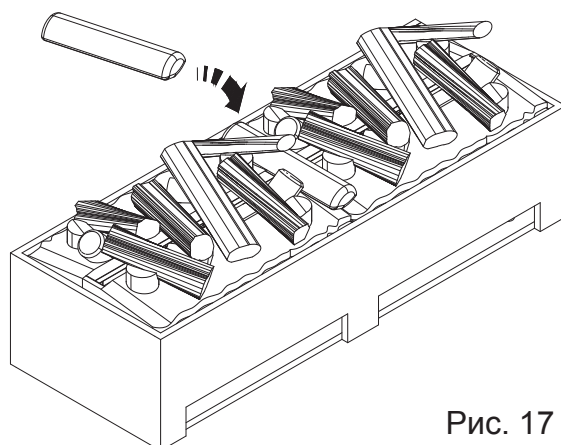


Рис. 17

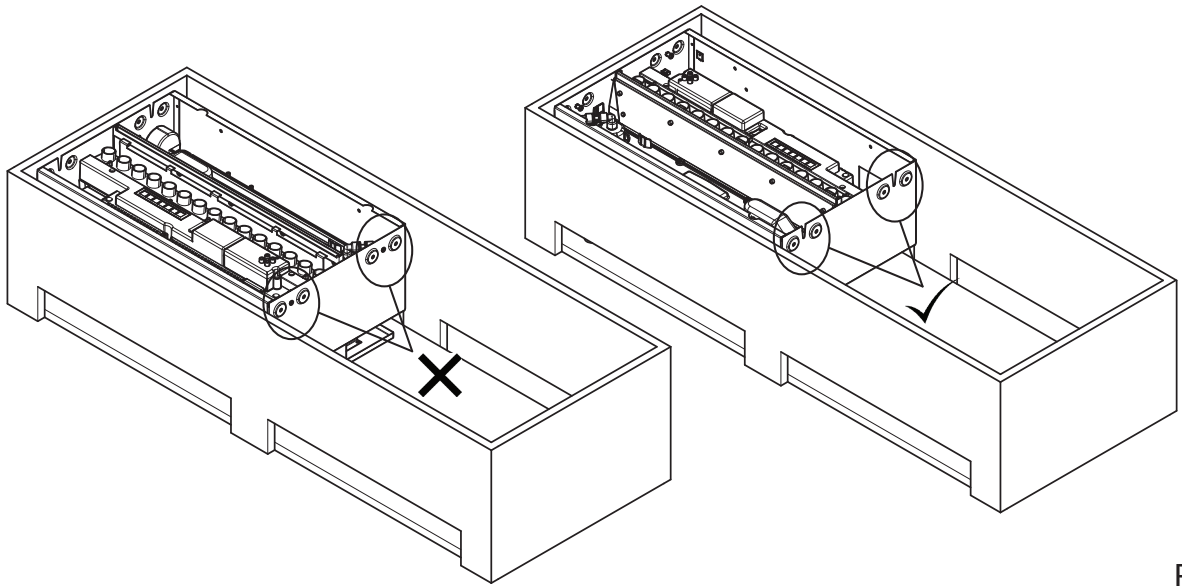


Рис. 18

Рис. 19А

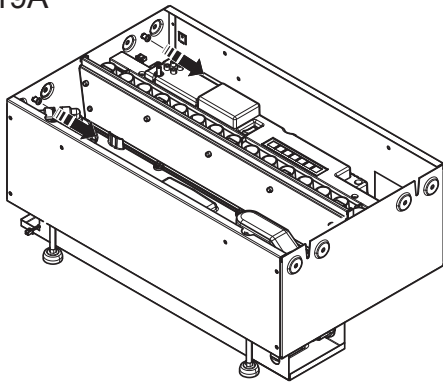


Рис. 19В

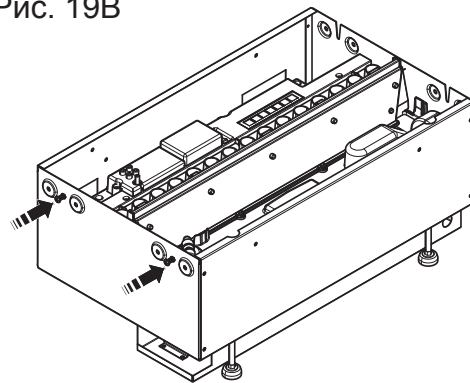


Рис. 19

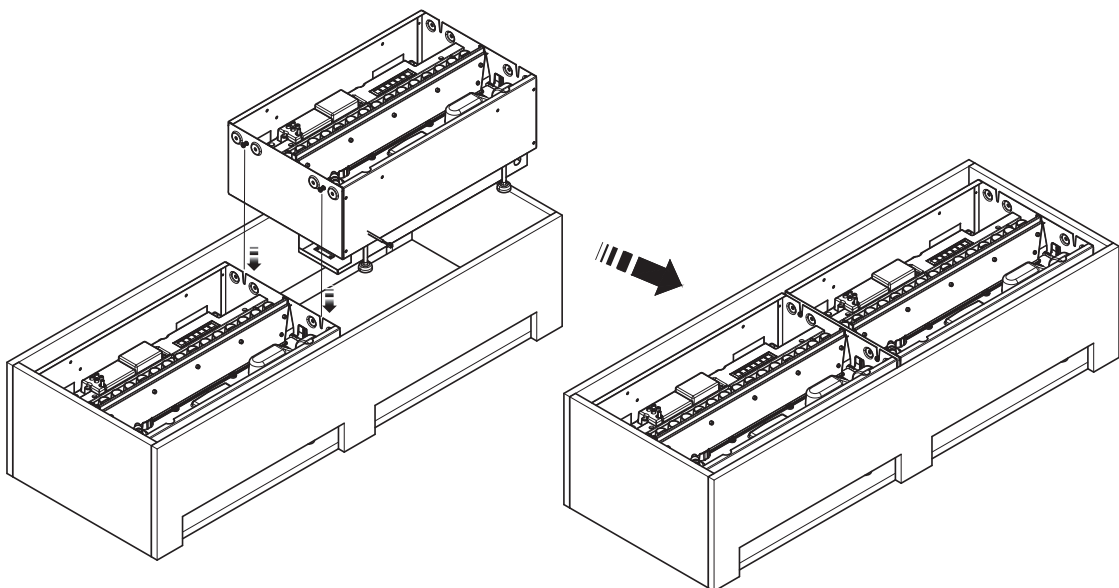


Рис. 20

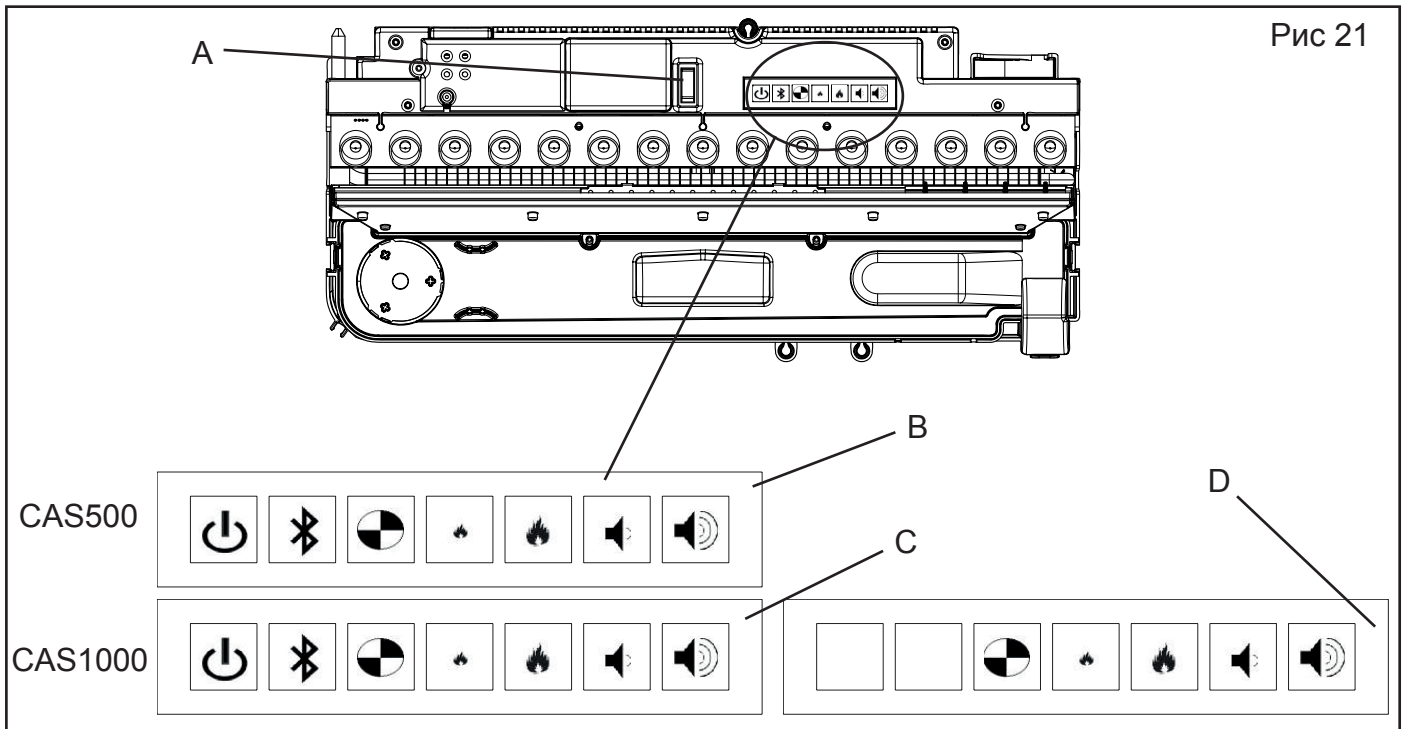


Рис 21

CAS500

CAS1000

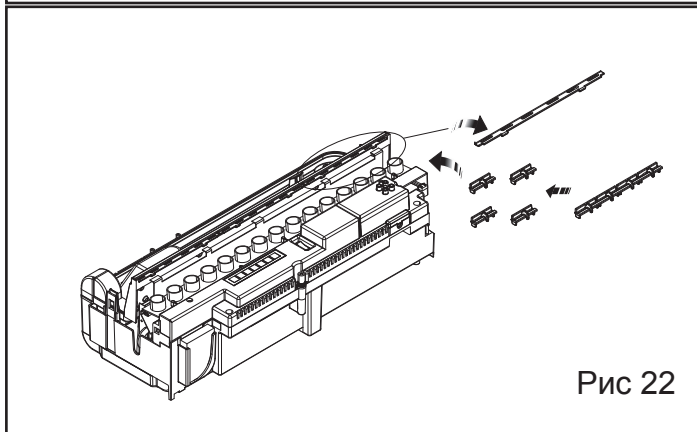


Рис 22

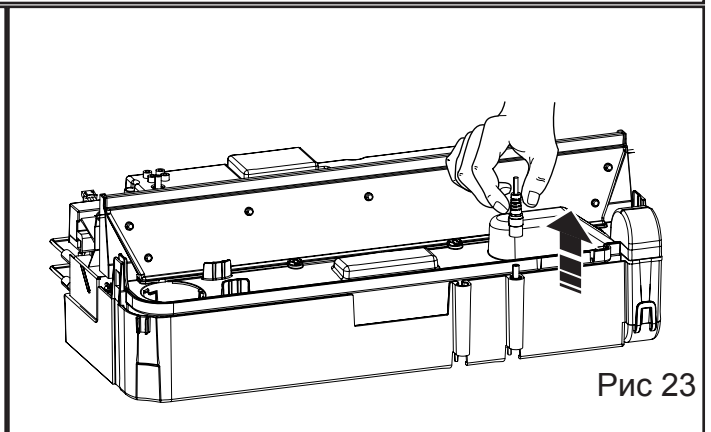


Рис 23

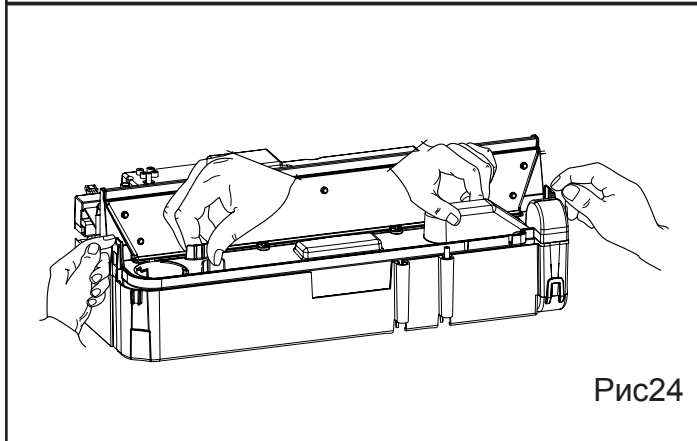


Рис24

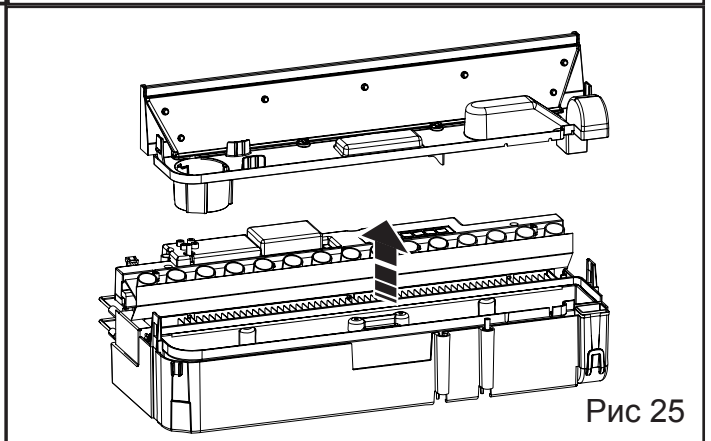


Рис 25

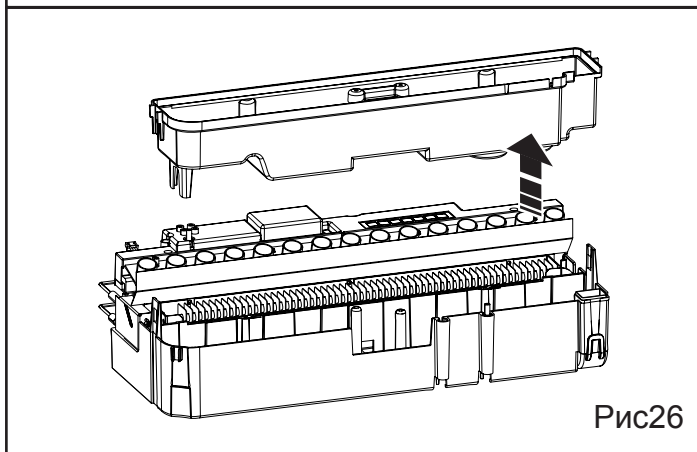


Рис26

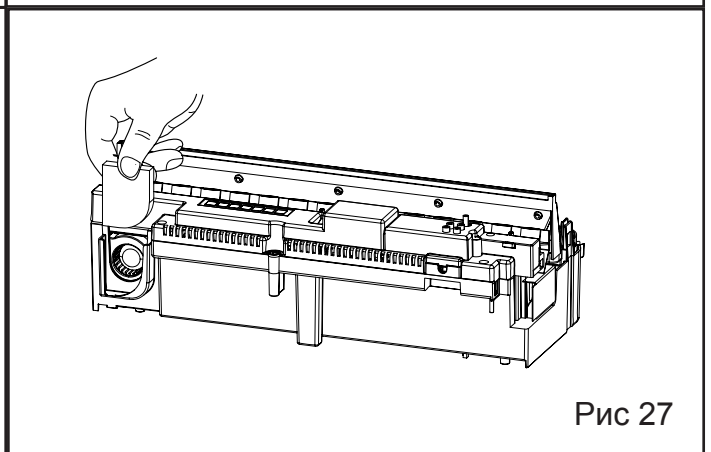


Рис 27

Dimplex CAS500R, CAS1000R

Введення

Будь ласка, уважно прочитайте цей посібник – він містить відомості про безпечне розміщення, експлуатацію та технічне обслуговування вашого пристрою.

Для зниження ризику займання, ураження електричним струмом та отримання травм при використанні електричних приладів необхідно дотримуватись основних заходів безпеки, включаючи наступні:

- Якщо пристрій пошкоджено, зверніться до свого постачальника перед його розміщенням та експлуатацією;
- не використовуйте пристрій поза приміщеннями; • не використовуйте пристрій поблизу ванної кімнати, душу або басейну;
- Не розташовуйте пристрій безпосередньо під штепсельною розеткою або сполучною коробкою.

Дітям молодше 3 років забороняється знаходитись поблизу приладу без постійного нагляду з боку дорослих.

Дітям віком від 3 до 8 років дозволяється вмикати та вимикати пристрій лише за умови, що він розміщений у належному робочому положенні, а діти перебувають під наглядом дорослих, знають правила безпечного поводження з пристроєм та пов'язані з цим небезпеки.

Діти віком від 3 років до 8 років повинні включати/вимикати прилад лише за умови, що він був поміщений або встановлений у призначене для нього нормальне робоче положення, і вони пройшли інструктаж з безпечного використання пристрою та розуміють можливі небезпеки. Дітям віком від 3 до 8 років забороняється вмикати пристрій у розетку, регулювати його, чистити чи виконувати будь-які роботи з обслуговування.

ОБЕРЕЖНО! Деякі частини пристрою можуть сильно нагріватися і спричинити опіки. Слід виявляти особливу увагу при знаходженні поблизу влаштування дітей та осіб з обмеженими можливостями.

Не використовуйте пристрій разом із терморегулятором, програмним контролером, таймером або будь-яким іншим пристроєм, який здійснює автоматичне перемикання в режим нагріву, оскільки випадкове заслонення або зміщення пристрою може спричинити пожежу.

Переконайтеся, що на відстані 1 м від пристрою відсутні меблі, штори або інші горючі предмети.

У разі несправності витягніть вилку з розетки.

Від'єднайте пристрій від розетки, якщо він не використовується протягом тривалого часу. Незважаючи на те, що пристрій відповідає стандартам безпеки, його не рекомендується використовувати у приміщеннях з килимовим покриттям з довгим ворсом.

Пристрій повинен бути розміщений так, щоб зберігати доступ до штепсельної вилки.

Якщо шнур живлення пошкоджений, він повинен бути замінений виробником, сервісним агентом або іншим спеціалістом, щоб уникнути небезпеки. Тримайте шнур живлення подалі від передньої панелі приладу.

УВАГА: Не закривайте пристрій, щоб уникнути перегріву. Не кладіть на пристрій тканину або одяг та не створюйте перешкоди для циркуляції повітря навколо пристрою.

На пристрої є попереджувальний напис «НЕ НАКРИВАТИ»

Пристрій не має схеми контролю температури у приміщенні. Використання пристрою в невеликих приміщеннях у присутності осіб, які не здатні залишити приміщення самостійно, допускається лише при постійному нагляді.

Загальна інформація

Використовуйте лише фільтровану/декальциновану воду.

Акуратно розпакуйте пристрій та збережіть упаковку на випадок транспортування або повернення електричного каміна постачальнику.

Встановлюйте пристрій лише на рівній поверхні.

Пристрій створює лише ефект полум'я.

Пристрій призначений для вбудовування у портал або стіну.

Примітка. Якщо пристрій використовується в приміщенні з дуже низьким рівнем шуму фону, то можна почути звук, що створюється ефектом полум'я. Це нормальне явище, яке не повинно спричиняти занепокоєння.

Бак для води, піддон, кришку піддону, пробку бака та повітряні фільтри слід очищати кожні два тижні, особливо в регіонах із жорсткою водою.

Якщо пристрій не використовуватиметься більше 2 тижнів, злийте воду з піддону та бака та протріть піддон. Піддон та водяний бак пристрою оброблені срібним бактерицидом. Це відповідає останнім вимогам відповідного стандарту ISO. Не пийте воду з піддону чи водяного бака(ів).

Вказівки щодо встановлення

У цьому розділі містяться інструкції щодо встановлення та налаштування каміна.

Перед запуском:

- Переконайтеся, що всі елементи упаковки видалені (уважно читайте попереджувальні символи), і збережіть упаковку для можливого майбутнього використання.
- Перед підключенням пристрою переконайтеся, що напруга живлення в мережі відповідає значення, вказане на пристрої.

ПІДКЛЮЧЕННЯ, НЕОБХІДНІ ПЕРЕД УСТАНОВКОЮ

Електричне підключення

Будь ласка, переконайтеся, що розетка 240В/13А розташована в межах 1 м від пристрою. Електричне з'єднання має бути доступним під час встановлення пристрою, щоб його можна було легко підключити.

КОНСТРУКЦІЯ КОРПУСУ ВИРОБУ

Пристрій може бути вбудований у стіну чи конструкцію. Спорудження стіни або конструкції слід виконувати відповідно до розмірів пристрою, наведених на (рис. 1). Повинний бути забезпечений відповідний проміжок, щоб можна було легко встановити виріб.

Необхідно забезпечити відстань мінімум 400 мм від основи топкового кошика до полиці/обрамлення над пристроєм (рис.2). Це забезпечить достатньо простору над пристроєм для повноцінного безперешкодного формування полум'я.

При визначенні місця встановлення пристрою переконайтеся, що пристрій не піддається впливу протягів, вентиляційних отворів, стельових вентиляторів та інших повітряних потоків. Як і у випадку зі свічкою, великі рухи повітря вплинуть на здатність пристрою створювати та підтримувати ефект полум'я. Якщо вибране місце схильне до значного руху повітря, наприклад, з вентиляційних отворів, можна використовувати інші варіанти установки, показані на рис. 2.

ВЕНТИЛЯЦІЯ

Для правильної роботи цього виробу потрібна вільна вентиляція знизу. На нижній стороні виробу є прорізи, що дозволяють повітря вільно проходити крізь виріб. Вільна вентиляція допомагає зберігати електронні компоненти холодними і дозволяє водяній парі підніматися та виходити з виробу. Будь ласка, перегляньте приклади необхідної вентиляції на рис. 3 і 4. Зверніть увагу на вимогу вентиляційного отвору на поверхні, де знаходиться виріб, щоб забезпечити вільний доступ повітря до пристрою (рис. 4). **Область природної вентиляції в камінах CAS500R вимагає наявності вільного відступу щонайменше 210 см².**

Область природної вентиляції в камінах CAS1000R вимагає наявності вільного відступу щонайменше 420 см².

ПІДКЛЮЧЕННЯ ДО ЕЛЕКТРОМЕРЕЖІ

Підключіть камін до розетки на 13 ампер/240 вольт. Переконайтеся, що у вас є доступ до вилки після встановлення, щоб можна було від'єднати її. Переконайтеся, що кабель живлення виходить із задньої частини каміна в правому або лівому кутку, залежно від розташування розетки, і не потрапляє під камін, що може призвести до його пошкодження.

Прилад може бути підключений до стаціонарної електропроводки приміщення через відповідну сполучну коробку, розташовану поряд з каміном. Цей електромонтаж повинен виконуватися компетентним електриком та здійснюватися у суворій відповідності до чинних правил І.Е.Е. для електроустаткування в будинках.

Електрик може від'єднати вилку, що входить у комплект поставки, дотримуючись інструкцій нижче:

1. Зніміть топковий кошик і переведіть перемикач «А» у положення вимк. (Рис. 21).
2. Переконайтеся, що пристрій вимкнено від мережі.
3. Зніміть технологічну кришку, викрутивши гвинт кріплення (рис. 5).
4. Викрутіть кріплення та від'єднайте дроти фази, нейтралі та заземлення (рис. 6А).
5. Викрутіть кріплення кабельного затискача (мал. 6В) та зніміть кабель живлення.
6. Електрик може приєднати провід від приладу до розподільної коробки (виконавши описані вище дії у зворотному порядку), переконавшись, що він оснащений двополюсним роз'єднувачем із зазором між контактами не менше 3 мм. Коричневий провід – фаза (L), синій – нейтраль (N) та зелено-жовтий – земля (E).

ВСТАНОВЛЕННЯ ПРИСТРОЮ У КОНСТРУКЦІЮ/ПОРТАЛ

Після того, як корпус зібрано відповідно до необхідних розмірів та електричне підключення встановлено, виконайте такі дії для встановлення вашого виробу:

1. Встановіть пристрій на підготовлену основу, переконавшись, що кабель доступний і не застряг під пристроєм.
2. Переконайтеся, що пристрій знаходиться на правильній висоті відповідно до умов встановлення та розташований на необхідному рівні. Це можна зробити, відрегулювавши ніжки за допомогою викрутки із плоскою голівкою (рис. 7). Горизонталь пристрою перевірте вбудованим спиртовим рівнем, розташованим на металевій основі в задній частині каміна (рис. 8).
3. Як тільки пристрій опиниться на потрібній висоті і вирівняється, розташуйте його по центру отвору. При використанні топкового кошика, що підсвічується світлодіодами (які ширші, ніж виріб), це можна зробити, вирівнявши паливний кошик на виробі. Паливний кошик центруватиметься всередині отвору, а його напрямні центруватимуть пристрій під ним (рис. 9).
4. Встановивши пристрій у вихідне положення, зніміть паливний кошик і прикрутіть пристрій до корпусу за допомогою чотирьох отворів, показаних на рис. 10.

ВВЕДЕННЯ В ЕКСПЛУАТАЦІЮ/ПЕРВИННИЙ ЗАПУСК ПРИСТРОЇ

Підключення приймача/Прив'язаного пульта дистанційного керування

Знявши паливний кошик, вставте 3,5 мм роз'єм Bluetooth-приймача в гніздо на задній панелі пристрою (мал. 11). Важливо переконавшись, що роз'єм повністю вставлений у гніздо. Якщо повністю не вставити роз'єм, це призведе до неправильної роботи пристрою. Приймач має довжину кабелю 1,4 м, що дозволить розташувати його в будь-якому місці навколо пристрою. Якщо ви віддаєте перевагу приховати його, приймач можна розмістити всередині порталу/стіни. Будь ласка, переконайтеся, що приймач не поміщений у метал, бетон або будь-який інший щільний матеріал, що вплине на сигнал пульта дистанційного керування.

Заповнення бака для води

Перед першим увімкненням пристрою переконайтеся, що на нього встановлено повний бак для води. Зніміть бак для води з його місця на верхній частині піддону (мал. 12A) і відкрийте його, відкрутивши помаранчеву кришку

(Рис. 12B). Бак слід заповнювати лише фільтрованою/декальцинованою водою. Коли бак буде встановлений на місце поверх піддону, потрібно близько однієї хвилини, щоб випорожнити бак у піддон. Перед увімкненням пристрою дайте повністю заповнити піддон. Після завершення заповнення бак можна знову наповнити та встановити на місце поверх піддону. Це дозволить зберегти у пристрої максимальну кількість води.

Встановлення топкового кошика з полінами (якщо входить у комплект поставки)

Пристрій оснащений «металевим топковим кошиком».

Якщо ви вирішили експлуатувати свій пристрій з топковою корзиною з полінами, зніміть цей металевий топковий кошик і збережіть його для подальшого використання (мал.13). Виконайте такі дії, щоб встановити топковий кошик з полінами:

1. Акуратно вийміть топковий кошик з полінами та світлодіодним підсвічуванням з упаковки. **ОБЕРЕЖНО:** топковий кошик важить 5 кг. Обов'язково піднімайте топковий кошик тільки за дві центральні колоди (рис. 14).
2. Покладіть топковий кошик на верхню частину каміна, де передбачено 4 пластмасові напрямні (рис.9). Будь ласка, зверніть увагу, що топковий кошик може розташовуватися на пристрої спереду назад або вперед.
3. Як тільки топковий кошик буде встановлений, зніміть невелике незакріплене поліно (мал. 15). Це поліно закріплене магнітами і має легко витягатися з топкового кошика.
4. Знайдіть роз'єм постійного струму під невеликою колодою та приєднайте його до відповідного роз'єму постійного струму, розташованому на виробі, через отвір у топковому кошику (рис.16).
5. Кожен топковий кошик з полінами поставляється з незакріпленим колодом без світлодіодів. Для пристрою CAS500R його можна помістити поверх корзини топки або зберігати разом з упаковкою. При установці CAS1000R або кількох пристроїв незакріплену колоду можна помістити на центральне з'єднання між двома топковими корзинами (рис. 17).

ВСТАНОВЛЕННЯ КІЛЬКОХ ПРИСТРОЇВ (ПОСЛІДОВНО)

Електропостачання

Пристрої CAS500R і CAS1000R можна встановлювати пліч-о-пліч, щоб подовжити ефект полум'я. При подачі живлення на кілька пристроїв переконайтеся, що максимальна потужність об'єднаних пристроїв не перевищує номінальну потужність автоматичного вимикача у ланцюзі.

Управління кількома пристроями

Кожен пристрій може бути сполучений зі своїм власним пультом дистанційного керування або кілька пристроїв можуть бути сполучені з одним пультом дистанційного керування. Будь ласка, зверніть увагу на те, що до одного пульта дистанційного керування Bluetooth можна підключити не більше шести окремих пристроїв (CAS500R/CAS1000R). Це дозволить керувати всіма пристроями одночасно за допомогою одного пульта дистанційного керування.

Програмне забезпечення пристрою було розроблено таким чином, що при підключенні декількох пристроїв до зовнішнього ізолюючого вимикача пристрою можуть бути відключені вручну, а при повторному увімкненні вони працюватимуть у тому ж стані, що і до їх вимкнення. Установка кількох пристроїв

Виконайте кроки 1-4 у розділі «Встановлення пристрою в корпус/портал», щоб встановити перший пристрій. Важливо, щоб перший пристрій був орієнтований так, щоб сторона пристрою з пазами залишалася вільною та не з'єднувалася з першим кінцем установки (мал. 18).

1. Коли перший пристрій встановлений та надійно закріплений, підготуйте другий пристрій, відкрутивши з'єднувальні гвинти (мал. 19А) та вкрутивши їх у протилежний бік металоконструкції (рис. 19В). Будь ласка, зверніть увагу, що ці гвинти не повинні бути повністю затягнуті, а різьблення на 5-10 мм має виступати з краю пристрою.
2. Встановіть другий пристрій поруч із першим, переконавшись, що виступаючі гвинти другого пристрою входять у зачеплення з пазами першого пристрою (рис. 20).
3. Переконайтеся, що другий пристрій знаходиться на правильній висоті, щоб відповідати першому пристрою, і що він на достатньому рівні. Це можна зробити, відрегулювавши ніжки за допомогою викрутки із плоскою головкою (рис. 8). Горизонталь пристрою можна перевірити вбудованим рівнем (рис. 9).
4. Затягніть гвинти другого пристрою так, щоб він щільно з'єднався з першим.
5. Додаткові пристрої можна встановити на другий пристрій, виконавши описані вище кроки 1-4.

Експлуатація






Цей розділ містить інструкції щодо вмикання каміна за допомогою ручних елементів керування та з пульта дистанційного керування.



РУЧНІ ЕЛЕМЕНТИ УПРАВЛІННЯ

Ручні елементи керування пристроєм знаходяться під топковою корзиною (рис. 21).

CAS500R Мережевий вимикач – керує подачею електроенергії до приладу (рис. 21А). Примітка: Для роботи приладу цей вимикач повинен знаходитись у положенні «ВКЛ» (I).


Кнопочная панель: управління функціями устро́йства (рис. 21В):


-  – Кнопка "ВКЛ/Готовність". Натисканням цієї кнопки включають та вимикають ефект полум'я. Стан включення можна визначити за одним звуковим сигналом та включенням основного світлодіода. Будьте обережні і не дивіться на світлодіодні індикатори безпосередньо. Вони дуже яскраві. Хоча основні світлодіоди спалахують негайно, для ввімкнення ефекту полум'я потрібно ще близько 45 секунд.
-  – Кнопка Bluetooth. Здійснює прив'язку вашого пульта дистанційного керування до приймача пристрою. Докладнішу інформацію див. у розділі «Робота з пультом дистанційного керування».
-  – Кнопка "Тест". Використовується персоналом виробника та сервісними техніками.
-  – Кнопка "Зменшити полум'я". Знижує висоту/інтенсивність полум'я. Під час досягнення мінімального рівня звучить звуковий сигнал.
-  – Кнопка "Збільшити полум'я". Збільшує висоту/інтенсивність полум'я. Під час досягнення максимального рівня звучить звуковий сигнал.

-  – Кнопка «Зменшення гучності тріску полін». Натисніть кнопку , щоб зменшити гучність тріску полін. Мінімальний рівень гучності - "вимкнено".
-  – Кнопка "Збільшення гучності звуку тріску полін". Натисніть кнопку для збільшення гучності звуку тріска полін. Коли ви досягнете максимального рівня, ви почуєте звуковий сигнал.


CAS1000R Головний вимикач: увімкнення та вимкнення електроживлення пристрою (рис. 21A). Примітка. Цей вимикач повинен знаходитись у положенні «ВКЛ» (I), щоб камін працював.


Кнопкова панель «С»: керує функцією лівої сторони пристрою, тоді як панель кнопок «D» керує функціонуванням правої сторони пристрою. Будь ласка, зверніть увагу, що висоту полум'я та потріскування можна регулювати незалежно на кожній окремій стороні пристрою.


-  – Кнопка "ВКЛ/Готовність". Натисканням цієї кнопки включають та вимикають ефект полум'я. Стан включення можна визначити зі свічення основних світлодіодів. Будьте обережні і не дивіться на світлодіодні індикатори безпосередньо. Вони дуже яскраві. Хоча основні світлодіоди спалахують негайно, для ввімкнення ефекту полум'я потрібно ще близько 45 секунд.


-  – Кнопка Bluetooth. Здійснює прив'язку вашого пульта дистанційного керування до приймача каміна. Подробиці див. у розділі "Робота з пультом ДУ"

-  – Кнопка "Тест". Використовується персоналом виробника та сервісними техніками.

-  – Кнопка "Зменшити полум'я". Знижує висоту/інтенсивність полум'я. Під час досягнення мінімального рівня звучить звуковий сигнал

-  – Кнопка "Збільшити полум'я". Збільшує висоту/інтенсивність полум'я. Під час досягнення максимального рівня звучить звуковий сигнал.


-  – Кнопка «Зменшення гучності тріску полін». Натисніть кнопку , щоб зменшити гучність тріску полін. Мінімальний рівень гучності - "вимкнено". Ви почуєте звуковий сигнал, коли досягнете мінімального рівня.


-  – Кнопка "Збільшення гучності звуку тріску полін". Натисніть кнопку, щоб збільшити гучність тріску полін. Ви почуєте звуковий сигнал, коли досягнете максимального рівня.


ЕЛЕМЕНТИ УПРАВЛІННЯ ПРИЙМАЧА


Пристроєм також можна керувати за допомогою приймача, що постачається разом із пристроєм (Рис. 12).

CAS500R





-  – Кнопка "ВКЛ/Готовність". Натисканням цієї кнопки включають та вимикають ефект полум'я.

-  – Кнопка тріск "полін". Натисніть цю кнопку, щоб увімкнути та вимкнути потріскуючий звук. Гучність можна регулювати за допомогою ручного керування приладом. Будь ласка, зверніть увагу, що налаштування вимкнення звуку не буде збережено після перезавантаження пристрою. Потріскуючий звук можна повністю вимкнути за допомогою кнопок регулювання гучності на панелі кнопок, щоб зменшити гучність до мінімального значення. Це мінімальне налаштування буде збережено після перезавантаження пристрою.

-  – Кнопка "Зменшити полум'я". Знижує висоту/інтенсивність полум'я. Під час досягнення мінімального рівня звучить звуковий сигнал.

-  – Кнопка "Збільшити полум'я". Збільшує висоту/інтенсивність полум'я. Під час досягнення максимального рівня звучить звуковий сигнал.

CAS1000R




-  – Кнопка "ВКЛ/Готовність". Натисканням цієї кнопки включають та вимикають ефект полум'я.
-  – Кнопка тріск "полін". Натисніть цю кнопку, щоб увімкнути та вимкнути потріскуючий звук. Гучність можна регулювати за допомогою ручного керування приладом. Будь ласка, зверніть увагу, що налаштування вимкнення звуку не буде збережено після перезавантаження пристрою. Потріскуючий звук можна повністю вимкнути за допомогою кнопок регулювання гучності на панелі кнопок, щоб зменшити гучність до мінімального значення. Це мінімальне налаштування буде збережено після перезавантаження пристрою.
 -  – Кнопка "Зменшити полум'я". Знижує висоту/інтенсивність полум'я. Під час досягнення мінімального рівня звучить звуковий сигнал.
-  – Кнопка "Збільшити полум'я". Збільшує висоту/інтенсивність полум'я. Під час досягнення максимального рівня звучить звуковий сигнал.

ЕЛЕМЕНТИ УПРАВЛІННЯ ПРИЙМАЧЕМ

Пульт дистанційного керування поставляється із 2 батарейками типу AAA. Зніміть кришку відсіку батареї з нижньої сторони пульта дистанційного керування і, вийнявши батареї з пластикової упаковки, встановіть їх на місце. Встановіть кришку батарейного відсіку на місце. При вимкненому живленні пристрою можна провести функціональну перевірку пульта дистанційного керування, натиснувши будь-яку кнопку та спостерігаючи, як синій світлодіод у верхній частині пульта дистанційного керування блимає при кожному натисканні кнопки.

Поєднання пульта дистанційного керування





Пульт дистанційного керування оснащений бездротовою технологією Bluetooth і має бути сполучений з приймачем. Це можна зробити, виконавши такі дії:

1. Натисніть перемикач у положення УВІМК (I) – пролунає одиночний звуковий сигнал.
1. Натисніть кнопку  на панелі кнопки – пристрій увімкнеться.
2. Натисніть кнопку  на панелі кнопки – світлодіоди почнуть повільно блимати і гаснути.
3. Натисніть кнопку  на пульті дистанційного керування – світлодіоди пристрою швидко блимають три рази, після чого пристрій автоматично вимкнеться. Тепер пульт дистанційного керування підключений до пристрою і може бути використаний для повторного увімкнення.




Робота пульта дистанційного керування така сама, як описано в розділі «Управління приймачем». Ви можете підключити кілька пристроїв до одного пульта дистанційного керування, повторивши операцію сполучення, описану вище, для наступних пристроїв. Зверніть увагу, що до одного пульта дистанційного керування можна підключити не більше шести пристроїв CAS500R/CAS1000R.

Поеднання пульта дистанційного керування з кількома пристроями

Якщо ви встановлюєте кілька пристроїв CAS500R/CAS1000R, можна підключити їх до одного пульта дистанційного керування. Для цього, будь ласка, встановіть пристрої, як описано в «Інструкції зі встановлення». Переконайтеся, що всі пристрої під'єднані до електромережі та підведена вода. Якщо ви з'єднуєте пристрої CAS1000R та CAS500R, будь ласка, виберіть 6-кноповий пульт дистанційного керування як основний пульт дистанційного керування.

1. З'єднайте перший пристрій, як описано в кроках 1-4 вище. На другому пристрої натисніть кулісний перемикач у положення ВКЛ (I); пролунає одиночний звуковий сигнал.
2. Натисніть  кнопку на панелі кнопок – пристрій увімкнеться.
5. Натисніть  кнопку на панелі кнопок – світлодіоди почнуть повільно блимати і гаснути.
6. Натисніть  кнопку на пульті дистанційного керування – світлодіоди швидко блимають три рази, після чого пристрій автоматично вимкнеться. Пульт дистанційного керування тепер підключений до двох пристроїв і може використовуватися для їх увімкнення.
7. Повторіть наведені вище дії для сполучення наступного пристрою.
8. Коли всі пристрої будуть сполучені, перевірте пульт дистанційного керування, натиснувши кнопку . Якщо будь-який із пристроїв не отримує сигнал з пульта дистанційного керування, ви можете повернути цей пристрій у відповідність з іншими за допомогою ручного керування або керування приймачем.

ОТРИМАННЯ Бажаного ефекту полум'я

1. Увімкніть пристрій, перевівши головний вимикач у положення «Увімк.» («On») та натиснувши кнопку  Полум'я запускається через 45 секунд.
2. За допомогою кнопок   виставте потрібну висоту полум'я. Будь ласка, дайте пристрою час відреагувати на внесені вами зміни.

Налаштування висоти полум'я та гучності тріска полін зберігаються в пам'яті також при вимкненні пристрою кнопкою «Увімкнути» або вимикачем живлення. Під час наступного увімкнення пристрою він запуститься у звичайному режимі, зачекайте 45 секунд, поки загориться полум'я, а потім поверніться до налаштувань.

Соплові вставки

Соплові вставки були поставлені та встановлені в отвір сопла. Ці вставки використовуються для зміни профілю ефекту полум'я. Ці вставки можуть бути видалені, якщо бажаний інший профіль полум'я. На додаток до цих вставок також було поставлено вставки для блокування полум'я у певних областях. Щоб встановити їх, зніміть наявні вставки, які було встановлено та встановлено у пристрої. Розділіть блокуючі вставки на необхідну довжину. Клацніть вставки в отворі сопла в потрібному місці. Докладнішу інформацію дивіться на рис. 22.

НИЗЬКИЙ РІВЕНЬ ВОДИ / ЗАПРАВКА БАКІВ ДЛЯ ВОДИ

Коли баки для води спорожніють і рівень води у пристрої стане низьким, пристрій двічі блимне світлодіодами та двічі подасть звуковий сигнал. Пристрій працюватиме ще 15 хвилин, перш ніж видасть один звуковий сигнал і переключиться в режим низького рівня води. Для пристроїв, що працюють з паливним кошиком LED LOG, паливний кошик залишатиметься підсвіченим у режимі низького рівня води. На цьому етапі пристрій можна перевести в режим очікування за допомогою пульта дистанційного керування або приймача Bluetooth, або знову наповнити водою. Повторне наповнення пристрою водою призведе до автоматичного перезапуску пристрою.

Щоб заправити бак, зніміть паливний кошик та зніміть бак для води з його місця на верхній частині піддону. Наповнюйте бак для води лише фільтрованою/декальцинованою водою. Потім бак можна встановити на місце поверх піддону. Якщо пристрій не було переведено в режим очікування після того, як виявилось низьке енергоспоживання, пристрій автоматично перезапуститься приблизно через 20 секунд після заправки.

Будь ласка, зверніть увагу, що для пристрою CAS1000R сторона виробу, на якій спостерігається низький рівень води, двічі блимає та двічі подасть звуковий сигнал. Баки для води з обох боків виробу CAS1000R можна знову наповнити на цьому етапі, оскільки цілком ймовірно, що вони повинні бути порожніми або майже порожніми.

Технічне обслуговування

ЗАГАЛЬНІ РЕКОМЕНДАЦІЇ

Використовуйте лише фільтровану/декальциновану водопровідну воду. Встановлюйте пристрій лише на рівній поверхні. Якщо пристрій не використовувався більше 2 тижнів, зніміть піддон і водяний бак і злийте воду. Після розміщення пристрою його не можна переміщати та перевертати, не зливши попередньо воду з піддону.

ЧИСТКА

Увага! Обов'язково переведіть вимикач «А» у положення «ВИМК.» (0) (мал. 21) і відключіть камін від мережі, перш ніж приступати до його чищення.

Рекомендуємо кожні 2 тижні виконувати чищення наступних компонентів, особливо в місцях із жорсткою водою у водопроводі: піддон, форсунку, кришку та прокладку кришки бака, повітряний фільтр.

Загальне чищення виконується м'якою чистою ганчіркою; ні в якому разі не використовуйте абразивні засоби для чищення. Для видалення скупчення пилу або пуху слід час від часу використовувати насадку пилососа з м'якою щіткою.

Піддон

1. Переведіть перемикач «А» у положення «ВИМК.» (0) (рис. 21).

2. Обережно зніміть паливний кошик та відкладіть його убік.

3. Зніміть бак для води з місця на верхній частині піддону.

4. Від'єднайте електричні роз'єми від перетворювачів, розташованих на правій стороні піддону. (Рис. 23).

5. На піддоні є два оранжеві затискачі, що утримують форсунку: один зліва, а інший праворуч від форсунки. З лівого боку натисніть на затискач однією рукою, а іншою витягніть форсунку із затискача. Повторіть це праворуч (рис. 24). Тепер форсунку можна підняти та відкласти убік (рис. 25).

6. Обережно підніміть піддон (рис. 26), намагаючись тримати його на одному рівні, щоб не пролити воду. Поставте піддон у раковину.

7. Обережно спорожніть піддон у раковину, звертаючи увагу на те, що перетворювач утримується на місці за допомогою фіксуєчого затискача.

8. Налийте невелику кількість миючого засобу в піддон і, використовуючи м'яку щітку, акуратно очистіть усі поверхні піддону та перетворювач, включаючи конус та металеві диски, розташовані на верхній рифленій поверхні.
9. Після очищення ретельно промийте піддон чистою водою, щоб видалити всі сліди миючого засобу.
10. Очистіть насадку м'якою щіткою та ретельно промийте водою
11. Повторіть описані вище кроки 1-6 у зворотному порядку для повторного складання.

Перетворювач

Перетворювач є витратним матеріалом, що вимагає періодичної заміни в залежності від ступеня зношування. Змінні перетворювачі можна придбати у свого постачальника.

Перетворювач закріплений у піддоні за допомогою пластикового затискача. Якщо вам потрібно отримати доступ до перетворювача.

1. Виконайте кроки 1-5 у розділі «Очищення піддону» у розділі «Технічне обслуговування», щоб
2. Відтисніть затискач назад і підніміть перетворювач з тримача.
3. Помістіть новий перетворювач у піддон, стежачи за тим, щоб його кабель не перекивав конус.
4. Виконайте описані вище дії у зворотному порядку, щоб знову зібрати форсунку та піддон.

Повітряний фільтр

1. Обережно підніміть паливний кошик і відкладіть його убік.
2. Обережно витягніть повітряний фільтр з пластикового тримача (мал. 27).
3. Акуратно промийте водою в раковині та висушіть ~~тканинним рушником.~~ ^{замінити перетворювач:}
4. Вставте фільтр, переконавшись, що стороною грубої очистки (чорною) він звернений назовні.
5. Вставте паливний кошик.

Додаткова інформація

ПІСЛЯПРОДАЖНЕ ОБСЛУГОВУВАННЯ

Гарантійний термін для цього пристрою складає два роки від дня покупки. Протягом цього терміну виробник зобов'язується безкоштовно виконувати ремонт чи заміну виробу (крім дисків перетворювача, з урахуванням наявності) за умови, що його розміщення та експлуатація виконувались відповідно до цього посібника. Ваші права на цю гарантію доповнюють законні права споживача та не обмежують їх.

УТИЛІЗАЦІЯ



Для електроприладів, що реалізуються на території ЄС: прилади, що виробили свій ресурс, не підлягають утилізації разом із побутовими відходами. Необхідно здійснювати їхню вторинну переробку у спеціально обладнаних місцях. Для отримання інформації про правила утилізації звертайтеся до місцевих органів влади або до магазину, в якому було здійснено покупку.

ПАТЕНТИ/ЗАЯВКИ НА ОТРИМАННЯ ПАТЕНТІВ

Вироби серії OptiMyst захищені одним або декількома патентами або заявками на отримання патенту:

Великобританія: GB2460259B, GB2475794B, GB2418014, EP2029941, GB2436212, GB2402206B

США: US8413358, US8136276, US7967690, US8574086

ЄС: EP2029941, EP2315976, EP1787063 (A1), EP2388527, EP2029941, КНР: CN101883953A, CN102105746A, CN101057105 (A), CN101438104 Австралія: AU2009248743A1, AU2007224634

Канада: CA2725214, CA2579444, CA2645939

ПАР: ZA2008/08702

Мексика: MX2008011712 Південна Корея: KR101364191

Японія: JP5281417, JP5496291

Бразилія: BRP10708894

Індія: 4122/KOLNP/2008

Нова Зеландія: NZ571900

Усунення несправностей

Ознака	Причина	Спосіб усунення
Пристрій не працює.	Проблема із електричним підключенням. Низький рівень води.	Переконайтеся, що пристрій має електричне з'єднання. Наповніть бак для води пристрою. розділ «Низький рівень води / Заправка баків для води» вище.
Пристрій не працює. Працює тільки світлодіодне підсвічування дров.	Низький рівень води. Пристрій не відповідає рівню.	Наповніть бак для води пристрою. розділ «Низький рівень води / Заправка баків для води» вище. Перевірте, чи вирівняно пристрій, перевіривш вбудований рівень (рис. 8).
Світлодіоди двічі блимають, і пристрій двічі подає звуковий сигнал.	Пристрій наближається до низького рівня води.	Наповніть бак для води пристрою. розділ «Низький рівень води / Заправка баків для води» вище.
Утворення водяної пари практично відсутнє.	Перетворювач працює неправильно. Перетворювач забруднений. Перетворювач неправильно встановлений у піддоні. Вентилятор засмічений або заблокований. Форсунку неправильно встановлено на піддоні. Форсунку заблоковано.	Перевірте роботу перетворювача. Ретельно очистіть піддон та перетворювач. Вимкніть пристрій, зніміть насадку з піддону та переконайтеся, що перетворювач правильно встановлений у піддоні. Зніміть повітряний фільтр та очистіть його. Переконайтеся, що він правильно поміщений у пристрій. Перевірте, чи правильно встановлено форсунку на піддоні. Ретельно очистіть піддон, перетворювач та форсунку.
Ефект полум'я створює надто багато диму.	Надто висока настройка ефекту полум'я.	Зменште ефект полум'я. Дайте пристрою час пристосуватися до нових налаштувань.
Bluetooth приймач не працює.	Слабке з'єднання.	Перевірте підключення до гнізда (мал. 12).
Пульт дистанційного керування не працює.	Проблема із діапазоном Bluetooth. З'єднання з приймачем Bluetooth відсутня. Батарейки у пульті потрібно замінити.	Перевірте розташування приймача Bluetooth. Переконайтеся, що він не міститься в металі або бетоні. Перевірте підключення до гнізда (мал. 12). Замініть батареї двома новими батареями AAA.