

E900 M

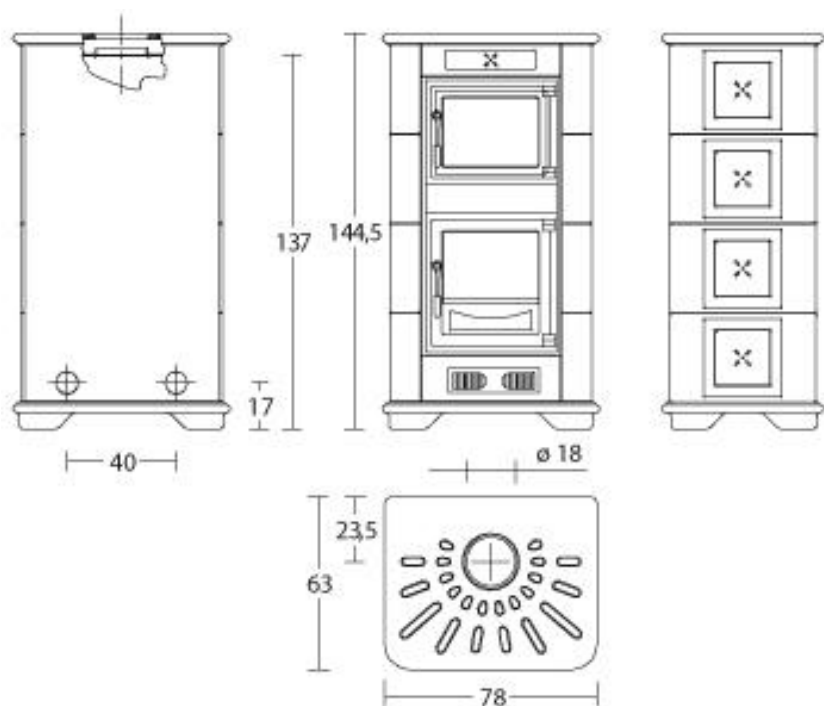


ТЕХНИЧЕСКИЕ ДАННЫЕ

Класс энергоэффективности		A
Отапливаемая площадь	м ³	220 - 375
Мощность	кВ	13.0
КПД	%	79,0
Максимальный расход	кг/ч	3,9
Вес	кг	305 кг
Стандартный дымоход	Ø см	18

- Обогрев: Multifuoco System® с 4 уровнями скорости, опция. Канальный горячий воздух / Натуральный конвекция
- Передняя вентиляция: направленная вентиляция
- Облицовка / Верхняя поверхность: керамика
- Моноблок: сталь
- Топка: чугун
- Дверь / Ручка: чугун с самоочищающимся керамическим стеклом, устойчивым до 750 ° C
- Съемный зольный ящик: да
- Зольник: да
- Духовка: нержавеющая сталь
- Стандартное положение дымохода: верх [2]
- Очистка стекла: постоянный поток воздуха
- Первичный и вторичный воздух: регулируемый
- Зольный пылесос: опционально
- Установка: стена - угол

ТЕХНИЧЕСКИЕ ХАРАКТЕРИСТИКИ



Доступные цвета керамики

BIANCO ANTICO



ROSSO



TERRA ORIENTE



Опции к печи E900 M

Система конвекции теплого воздуха Multifuoco system и Multifuoco system +

multifuoco[®] SYSTEM



Система Multifuoco system имеет обычный пульт д/у.

На нем расположены следующие кнопки:

- Включение/выключение
- Больше/меньше интенсивность потока воздуха
- Автомат: при достижении 40 градусов на температурном датчике вентилятора, он включается. Как только температура на датчике становится ниже 40 градусов, он выключается.

Температурный датчик расположен на корпусе топки.

multifuoco⁺ SYSTEM PLUS



Система Multifuoco system Plus имеет программируемый пульт д/у с ЖК- дисплеем.

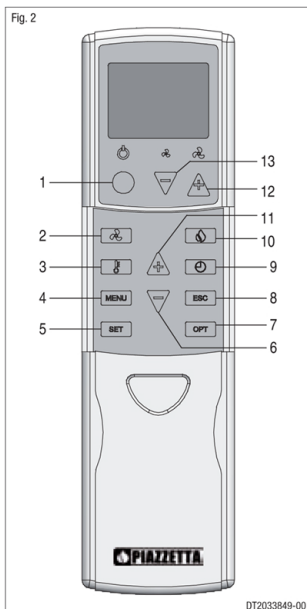
Пульт имеет встроенный температурный датчик. Который измеряет температуру в помещении, посылает сигнал на вентилятор. И в зависимости от выставленной температуры на пульте, регулирует скорость вращения вентилятора. Вся информация видна на ЖК- дисплее.

Режимы работы вентилятора:

- Автомат
- Вручную
- Комфорт

Пульт дистанционного управления:

- 1 - Кнопка включения / выключения устройства.
- 2 - Кнопка настройки вентиляции (значения от 1 до 4).
- 3 - Основные установка температуры (от 7 ° C до 30 ° C).
- 4 - клавиша выбора меню.
- 5 - Кнопка подтверждения SET
- 6 - Клавиша меню прокрутки (значения также снизился вентиляция и температура).
- 7 - ключ ОПТ (установка режима ручной вентиляции / автоматический / комфорта - До 4 сек блокирует клавиатуру, чтобы разблокировать удерживайте ее в течение 6 сек.).
- 8 - ESC (выход меню - вернуться на один уровень).
- 9 - Ключ дисплей текущее время и день.
- 10 - Не используется.
- 11 - Ключевые скользящие меню (значения также увеличивает вентиляцию и температуру).
- 12 - Кнопка увеличение вентиляции (значения от 1 до 4).
- 13 - Кнопка снижение вентиляции (значения от 1 до 4).



ЖК-дисплей:

- 14 - Индикатор уровня батареи
- 15 - Скорость вентиляции второго вентилятора (если установлен).
- 16 - Индикатор передач радио сигнал.
- 17 - Скорость вентиляции первого вентилятора.
- 18 - Индикатор существующих проблем в работе.
- 19 - Индикатор дня недели.

