

# *Poêle à bois*

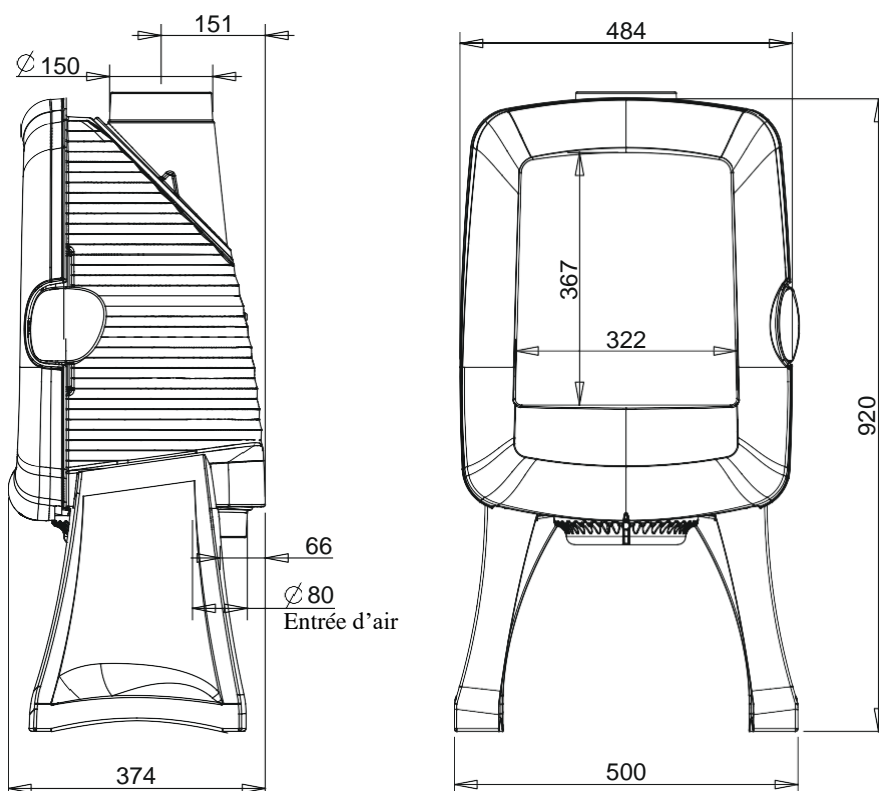
# *ELO L*

*Référence P610244*

## Notice particulière d'utilisation et d'installation

Consulter attentivement ce complément **notice particulière** ainsi que la **notice générale** également livrée avec l'appareil  
**Caractéristiques et performances en fonctionnement intermittent suivant EN 13240 :**

Puissance nominale	5 kW
Rendement	75 %
Taux de CO%	0,09 %
Classement Flamme verte	★★★★★★
Concentration de poussières rejetées à 13% d'O <sub>2</sub>	26 mg/Nm <sup>3</sup>
T° fumées	341 °C
Combustible recommandé	Bois / bûches de 25 cm <i>longueur maximale possible horizontalement : 33 cm</i>
Débit massique des fumées	4,9 g/s
Distance minimale à respecter par rapport aux matériaux <u>combustibles</u> adjacents : 50 cm arrières et 30 cm en latéral. Si les parois avoisinantes sont en matériaux incombustibles et ne se dégradent pas sous l'action de la chaleur (la température du mur pouvant atteindre 200 °C), ces dimensions peuvent être réduites à 15 cm.	
Combustion prolongée	8 heures



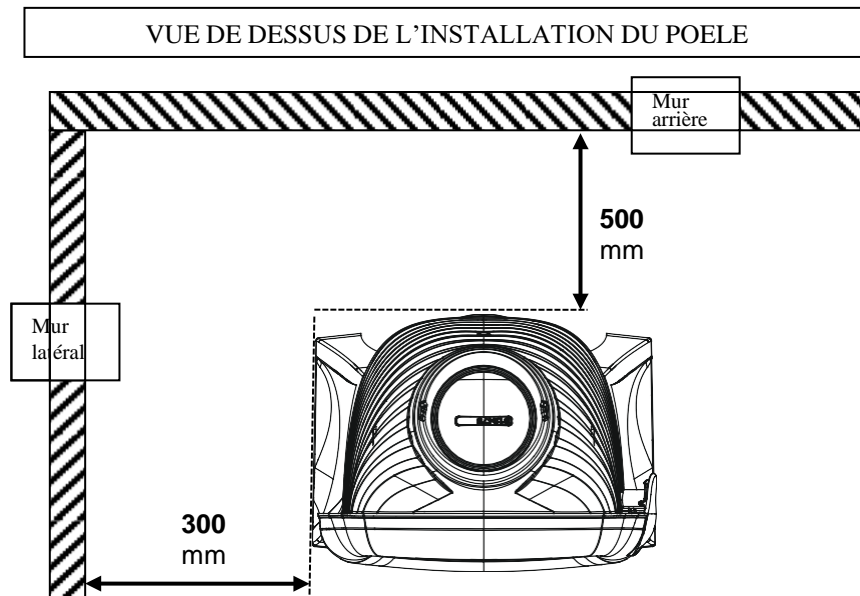
### Caractéristiques de construction :

Masse de l'appareil	100 kg		
Chambre de combustion	Avec système de post combustion		
Raccordement au conduit de fumée par la buse située sur le dessus de l'appareil	diamètre 150 mm		
Raccordement du circuit d'air comburant	diamètre 80 mm		
Encombrement	h 920 mm	lg 500 mm	prof 374 mm
Dimensions de la porte	h 615 mm	lg 478 mm	
Vision du feu	h 367 mm	lg 322 mm	
Plaque signalétique	Gravée sous le cendrier		

**INSTRUCTIONS POUR L'INSTALLATION DE L'APPAREIL.**

Pour limiter l'échauffement des parois voisines du poêle à 65K (K = degrés Celsius au-dessus de la température ambiante), il est nécessaire de respecter les distances minimales indiquées sur le schéma ci-dessous.

Si les parois avoisinantes sont en matériaux incombustibles et ne se dégradent pas sous l'action de la chaleur (la température du mur pouvant atteindre 200 °C), ces dimensions peuvent être réduites à 150 mm.





DECLARATION SUIVANT REGLEMENT (UE) 2015/1185 DE LA COMMISSION du 24 avril 2015 et SUIVANT REGLEMENT DELEGUE (UE) 2015/1186 DE LA COMMISSION du 24 avril 2015

### Exigences d'informations applicables aux dispositifs de chauffage décentralisés à combustible solide

Référence du modèle:	P610244
Modèle/désignation:	Poêle ELO L
Marque:	INVICTA
Fonction de chauffage indirect:	non
Puissance thermique directe:	5,0 kW
Puissance thermique indirecte:	0,0 kW

Combustible:	Combustible de référence:	Autre(s) Combustible(s) admissible(s)	$\eta_s$ % (*)	Emissions dues au chauffage des locaux à la puissance thermique nominale (*)				Emissions dues au chauffage des locaux à la puissance thermique minimale (*)			
				P	COG	CO	NO <sub>x</sub>	P	COG	CO	NO <sub>x</sub>
				mg/Nm <sup>3</sup> (13 % O <sub>2</sub> )				mg/Nm <sup>3</sup> (13 % O <sub>2</sub> )			
Bûches de bois ayant un taux d'humidité ≤ 25 %	oui	non	65	26	120	1125	153	-	-	-	-

### Caractéristiques pour une utilisation avec le combustible de référence uniquement

#### Puissance Thermique

Puissance thermique nominale:	$P_{nom}$	5,0	kW
Puissance thermique minimale (indicative):	$P_{min}$	n.d.	kW

#### Rendement utile (PCI brut)

Rendement utile à la puissance thermique nominale:	$\eta_{th,nom}$	75,0	%
Rendement utile à la puissance thermique minimale (indicatif):	$\eta_{th,min}$	n.d.	%

#### Consommation d'électricité auxiliaire


A la puissance nominale:	$e_{l,max}$	-	kW
A la puissance minimale:	$e_{l,min}$	-	kW
En mode veille:	$e_{l,sg}$	-	kW

#### Puissance requise par la veilleuse permanente

Puissance requise par la veilleuse:	$P_{pilot}$	n.d.	kW
-------------------------------------	-------------	------	----

Type de contrôle de la puissance/de la température de la pièce F(2):	Contrôle de la puissance thermique à un palier, pas de contrôle de la température de la pièce	0%
Autres options de contrôle F(3):	Non applicable	0%

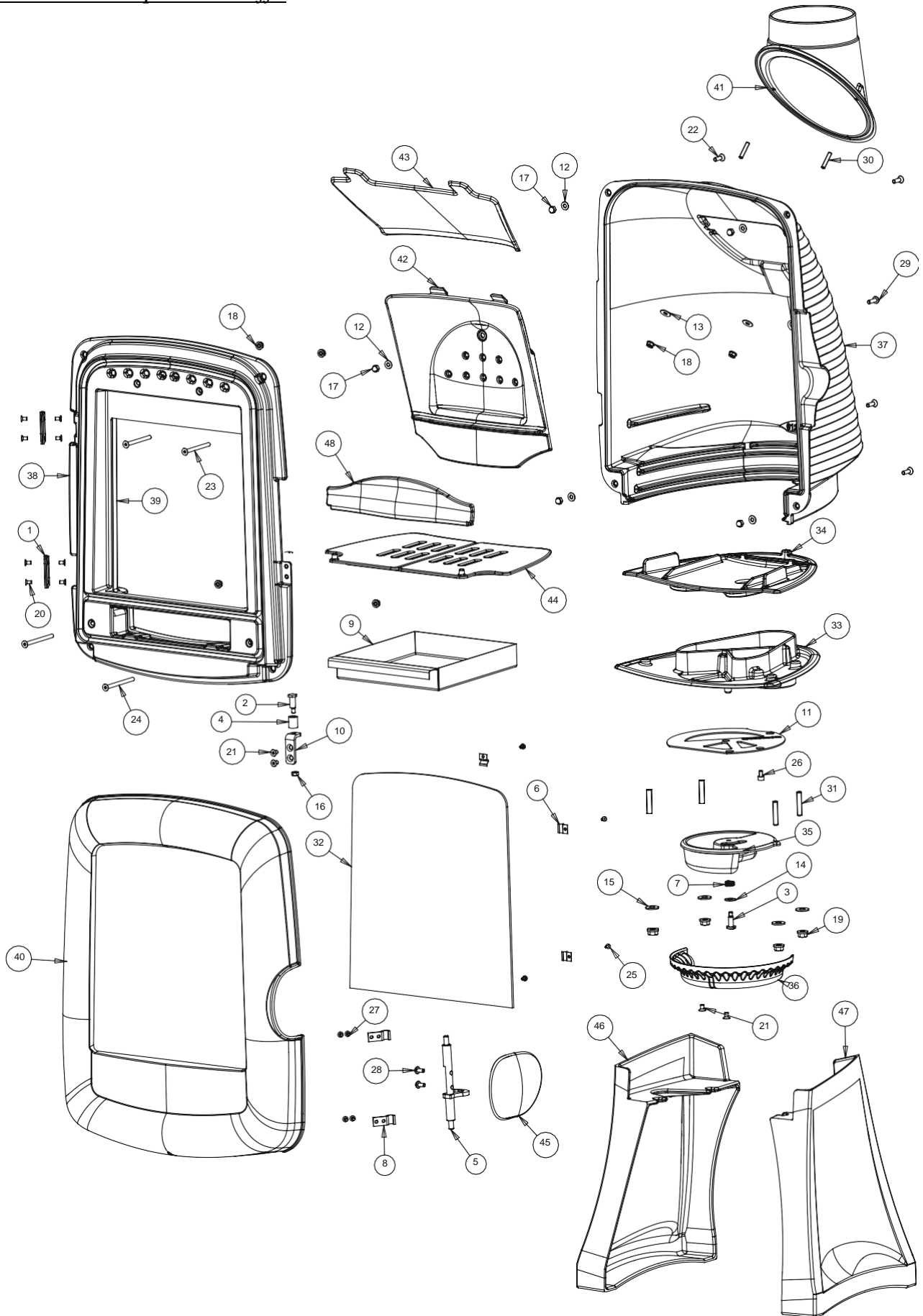
Classe d'efficacité énergétique:	A
Indice d'efficacité énergétique (IEE):	99

Coordonnées de contact :		Date:	Signataire:
INVICTA GROUP Zone industrielle La Gravette 08350 - DONCHERY   France	Tél. +33 (0) 3 24 27 71 71 invicta.fr contact@invicta-group.fr	02/12/2021	M. Xavier Delaire Responsable Laboratoire 

(\*)  $\eta_s$  = efficacité énergétique saisonnière, P = particules, COG = composés organiques gazeux, CO = monoxyde de carbone, NO<sub>x</sub> = oxydes d'azote

FR

Vue éclatée du corps de chauffe



Repère	Nbr	Désignation	Référence
		Joint façade Ø 12 longueur 2,50 m	AI303212
		Joint vitrage 7x3 mm longueur 1,50 m	AI010080
1	2	Charnière	AS610120
2	1	Vis excentrique	AS610125
3	1	Vis épaulée	AS610155
4	1	Entretoise	AS610170
5	1	Tringlerie	AS610251
6	6	Clams	AS700180
7	1	Ressort	AS750125
8	2	Bride tringlerie	AT610172
9	1	Cendrier	AT610440
10	1	Equerre	AT610501
11	1	Tôle registre	AT610502
12	5	Rondelle plate moyenne Ø 6	AV4100060
13	2	Rondelle plate large Ø 6	AV4110060
14	1	Rondelle plate moyenne Ø 8	AV4100080
15	4	Rondelle éventail	AV4151080
16	1	Ecrou H M6	AV7100060
17	5	Ecrou borgne M6	AV7140060
18	6	Ecrou à embase M6	AV7220060
19	4	Ecrou à embase M8	AV7220080
20	8	Vis FHC M5x10	AV8635100
21	4	Vis FHC M6x10	AV8636100
22	4	Vis FHC M6x20	AV8636200
23	2	Vis FHC M6x70	AV8636700
24	2	Vis FHC M6x80	AV8636800
25	6	Vis TCPZ M4x06	AV8644067
26	1	Vis CHC M6x10	AV8666100
27	4	Vis TCPZ M4x08	AV8644080
28	2	Vis BHC M6x12	AV8696121
29	1	Vis BHC M6x30 INOX	AV8696306
30	2	Goujon M6x30	AV8706300
31	4	Goujon M8x40	AV8708400
32	1	Vitre	AX610244
33	1	Socle	F612465
34	1	Embase	F612466
35	1	Registre	F612467
36	1	Commande registre	F612468
37	1	Fond	F612469
38	1	Façade externe	F612470
39	1	Façade interne	F612471
40	1	Porte	F612472
41	1	Buse Ø150	F612473
42	1	Taque	F612474
43	1	Déflacteur	F612475
44a	1	Grille foyère gauche	F612476
44b	1	Grille foyère droite	F612477
45	1	Poignée	F612478
46	1	Pied gauche	F612479
47	1	Pied droit	F612480
48	1	Chenet	F612487

## **TRES IMPORTANT**

En complément de ce document, consulter attentivement la « NOTICE D'INSTALLATION ET D'UTILISATION POUR POÊLES A BOIS » fournie avec l'appareil.

## **CONSEILS D'INSTALLATION**

La dépression dans le conduit de fumées doit être comprise entre **6 et 12 Pascals**. Cette mesure est vérifiable en chauffe à l'aide d'un manomètre. **Un modérateur de tirage est nécessaire dans presque tous les cas pour réguler le tirage aux valeurs préconisées.**

## **CONSEILS D'UTILISATION**

**Utiliser uniquement les combustibles recommandés** : Bois sec (Humidité inférieure à 20 %) d'un minimum de 2 ans de coupe (Hêtre, Charme), 5 ans pour le Chêne – le sapin et les résineux sont interdits).

Le tiroir cendrier doit toujours rester dans l'appareil sauf lors du décrochage. Pour ouvrir et fermer la porte, utiliser le gant anti-chaleur. Il peut être nécessaire d'arrêter l'extracteur de la ventilation mécanique pour éviter le refoulement des fumées dans la pièce lors de l'ouverture de la porte.

### **Première mise en service.**

Pendant les premières utilisations de l'appareil une odeur de peinture va se dégager de l'appareil : aérer la pièce pour limiter ce désagrément ou effectuer, avant l'installation, une première chauffe à l'extérieur de la maison.

Il est recommandé, pendant les premières heures de mise en service, de faire un feu modéré afin de permettre une dilatation normale de l'ensemble de l'appareil.

### **Allumage :**

Placer sur la grille du papier froissé (ou 1 à 2 morceaux d'allume feu) et environ 3 kg de petit bois sec (des petites branches bien sèches ou du bois fendu finement). Enflammer la charge d'allumage, fermer la porte de l'appareil et ouvrir entièrement l'arrivée d'air. Lorsque le bois est bien enflammé, vous pouvez charger votre appareil et commencer à réduire l'arrivée d'air en s'assurant :

- Que la réduction d'air n'éteigne pas les flammes. Si c'est le cas rouvrir en peu plus longtemps l'arrivée d'air.
- Que l'embrassement de la charge ne devienne pas trop intense (avec des flammes atteignant majoritairement le haut de la chambre de combustion). Si c'est le cas réduire l'arrivée d'air.

Il est possible de laisser la porte entre-ouverte pour faciliter cette phase d'allumage, mais en maintenant toujours l'appareil sous surveillance.

### **Fonctionnement à « Puissance nominale » et « combustion prolongée » :**

Le fonctionnement à « Puissance nominale » nécessite un rechargement toutes les 30 à 45 minutes avec de petites quantités de bois. Il faut privilégier ce mode de fonctionnement particulièrement performant et respectueux de l'environnement.

L'appareil peut également assurer un fonctionnement en « combustion prolongée » quand une puissance réduite et une autonomie importante sont recherchées.

#### ▪ **Puissance nominale :**

Elle est obtenue :

- avec une charge de bois de 1.2 kg, sous forme de 1 demi-bûche de bois dur (= une bûche fendue)
- avec un tirage de 12Pa
- charge renouvelée toutes les 30 à 45 minutes sur un lit de braises d'environ 3 cm
- en mettant le réglage d'allure en position « Puissance nominale ».

Une baisse d'activité peut se produire à cause d'une évolution défavorable de la combustion, d'une géométrie inadaptée des bûches, de l'utilisation d'un bois dur ou humide. Ces phénomènes de ralentissement, qui ne sont ni exceptionnels ni totalement prévisibles, se traduisent par la diminution du rideau de flammes (le combustible forme une voûte et n'est plus en contact avec la braise), la diminution progressive de la réserve de braise et le refroidissement du foyer. Ils s'accompagnent d'une chute de puissance et d'une baisse des performances.

Pour l'éviter : ouvrir la porte du foyer avec précaution, **réorganiser la charge sur le lit de braises en procédant par piquage et déplacement du combustible avec un tisonnier en prenant garde de ne pas faire chuter de braises hors du foyer**, puis refermer la porte. L'activité reprend immédiatement après la fermeture de porte.

#### ▪ **Combustion prolongée**

Elle est obtenue :

- En triplant la charge de bois à la Puissance nominale, constituée de 1 à 2 bûches de bois dur non fendue de grand diamètre.
- avec un tirage de 6 Pa.
- en mettant le « réglage d'allure » en position « Combustion prolongée », après avoir assuré et maintenu l'allumage de la charge.
- en laissant se poursuivre la combustion jusqu'à obtention d'un lit de braises réduit, destiné à assurer l'allumage d'une charge de reprise.

Ce mode de fonctionnement permet à la fois d'obtenir une puissance réduite et une autonomie de 8 heures sans rechargement.

#### ▪ **Précaution concernant l'ouverture de la porte (rechargement, piquage) :**

- Avant toute ouverture de porte (pour éviter un refoulement de fumées désagréable), ouvrir le registre de réglage d'allure en position « Allumage » (voir schéma page 9).
- Maintenir le registre dans cette position jusqu'à fermeture de la porte.

Quel que soit le mode de fonctionnement désiré (Puissance nominale ou Combustion Prolongée), s'assurer que chaque charge de bois s'allume dès son introduction dans l'appareil et que l'inflammation se maintient. Dans le cas contraire, rouvrir quelques instants le « registre de réglage d'allure » en position « allumage » jusqu'à obtenir un embrasement satisfaisant du bois :

Dans la phase de combustion de la fraction volatile du bois, il faut absolument éviter le fonctionnement sans embrasement sous peine d'encrasser fortement l'appareil et le conduit de fumée et de larguer dans l'atmosphère des effluents nocifs pour l'environnement et la santé.

Post combustion activée =  
**BON**  
Appareil « chaud et propre »

Combustion sans flammes =  
**MAUVAIS**  
Appareil « froid et sale »

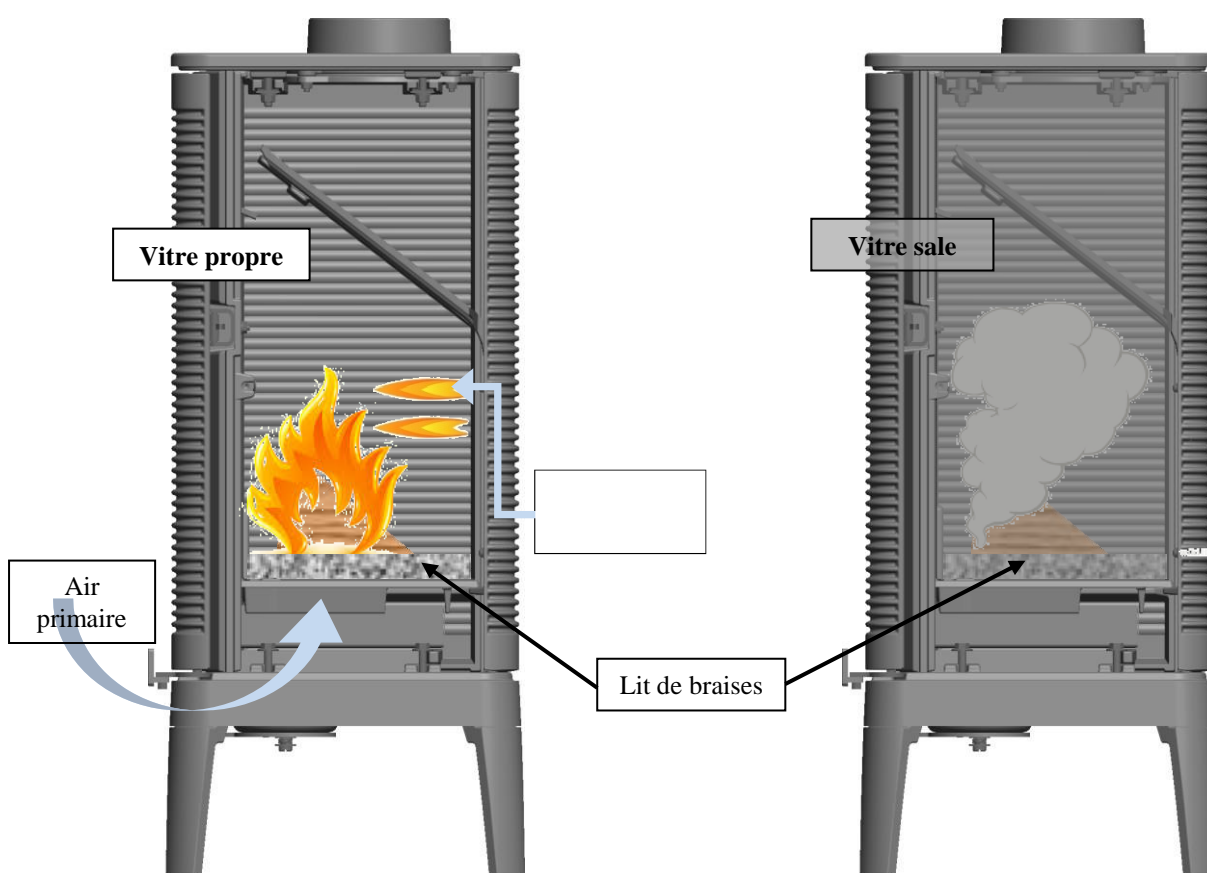


Schéma de « principe », non représentatif de l'appareil

### Organes de réglages :

Utiliser systématiquement le gant anti-chaueur fournie avec l'appareil pour manipuler les organes de réglages qui peuvent être très chauds.

- **Registre de réglage d'allure** : Situé en dessous, ce registre est utilisé pour moduler l'allure de l'appareil entre « Puissance nominale » et « Combustion prolongée », et permet d'avoir une position « Appareil éteint ».

La position « Appareil éteint » ne doit être utilisée que quand **il n'y a plus de combustion dans le foyer**. Dans cette position, l'appareil n'est plus balayé par l'air comburant : ça supprime une source de déperdition (par rejet d'air chaud si l'appareil n'est pas raccordé à l'air extérieur, par refroidissement de l'appareil s'il est raccordé à l'air extérieur)

- **Registre d'allumage** : L'action sur le registre de réglage d'allure, au-delà de la position « Puissance nominale » permet d'obtenir un supplément d'air pour l'allumage. Cette position est réservée aux opérations d'allumage et de reprise et ne doit pas être maintenue plus de 30 minutes sous peine de dommages sur l'appareil et son environnement. L'appareil doit rester sous surveillance pendant toute la durée d'utilisation de cette position.



Information pour le recyclage/la fin de vie du produit :

Veillez-vous munir des pages « Eclaté » et « Nomenclature » afin de visualiser les numéros et les références des différentes pièces composant le produit.

Le tableau suivant répertorie les composants de l'appareil et les indications pour une séparation et un dépôt dans les filières de recyclage/valorisation appropriées suivant la réglementation en vigueur :

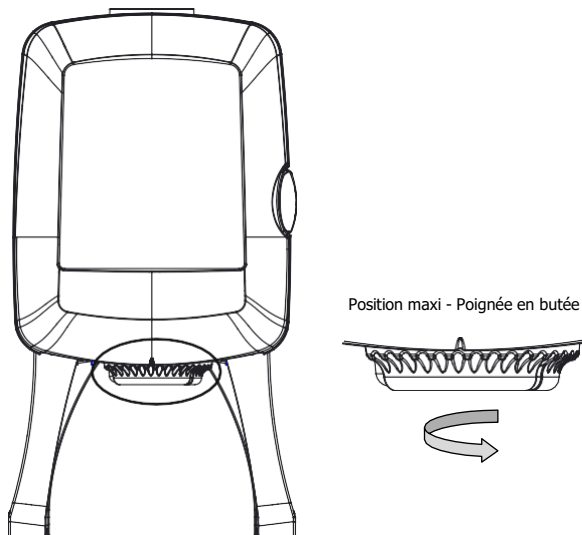
Référence de la pièce commençant par	A mettre avec les :
AS, AV, AT F	Métaux
AI, AX	Encombrants
AL	DEEE (Déchets d'Equipements Electriques et Electroniques)

Nota : De même, les déchets d'emballage (bois, carton, plastique) doivent être triés suivant les dispositions en application dans le pays.

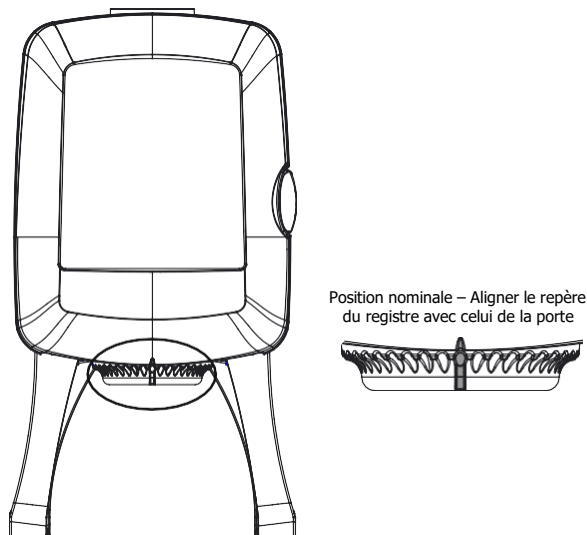
## REGISTRE DE REGLAGE D'ALLURE

- Situé en façade du poêle, ce registre est utilisé pour moduler l'allure de l'appareil :

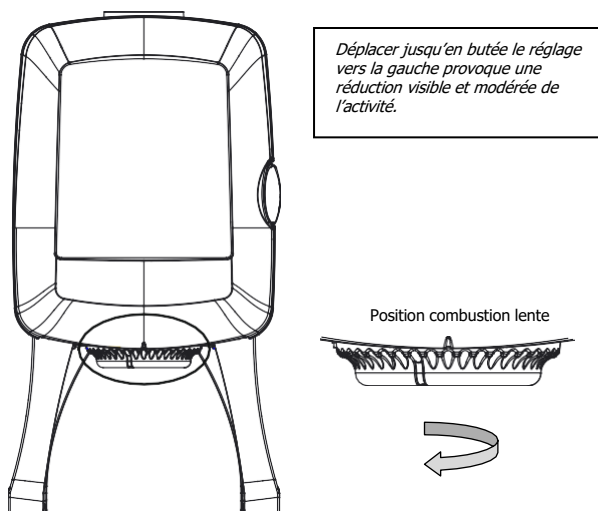
- Position « Allumage » :



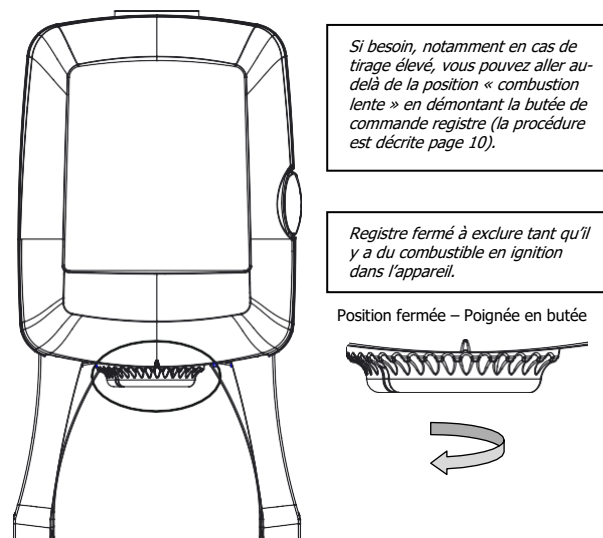
- Position « Puissance nominale » :



- Passage en « Combustion lente » :



- Position Optionnelle « Appareil éteint » :



## RACCORDEMENT AIR



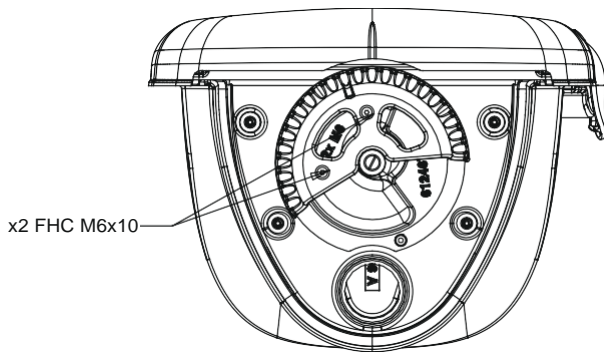
Arrière du poêle

Buse de raccordement Ø 80

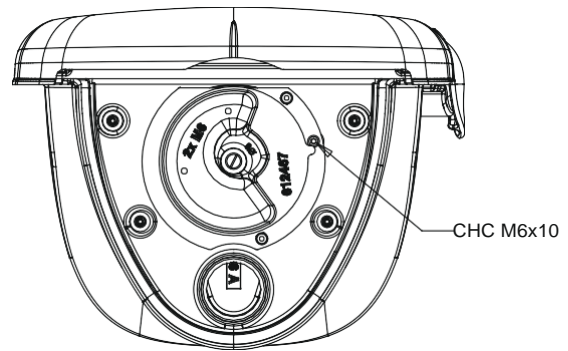
Ce poêle a été conçu pour être installé dans les maisons types BBC. Il est entièrement étanche et grâce à un raccordement (buse Ø 80), il permet de prendre l'air de combustion directement à l'extérieur sans le prélever dans la pièce. Il est compatible avec les solutions de ventilation de type VMC double flux et hygro-réglable.

**SUPPRESSION DE LA BUTEE REGISTRE (sous l'appareil)**

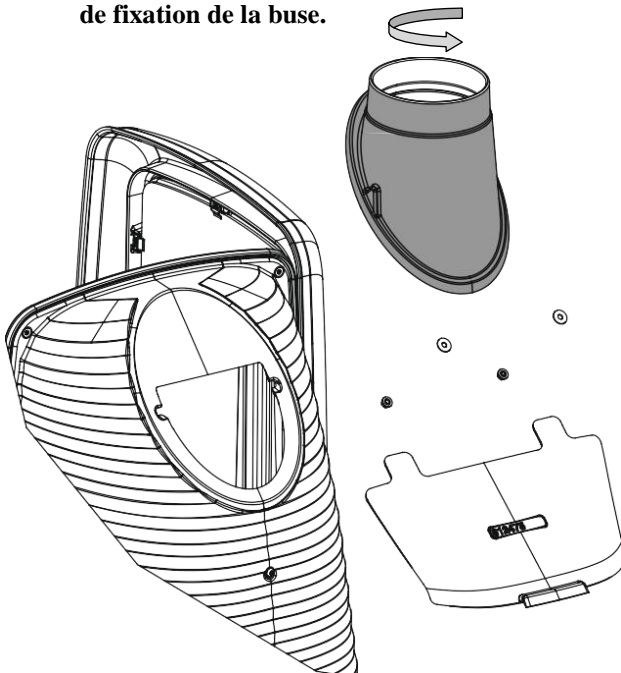
- Démontez la commande registre en dévissant les 2 vis de fixation.



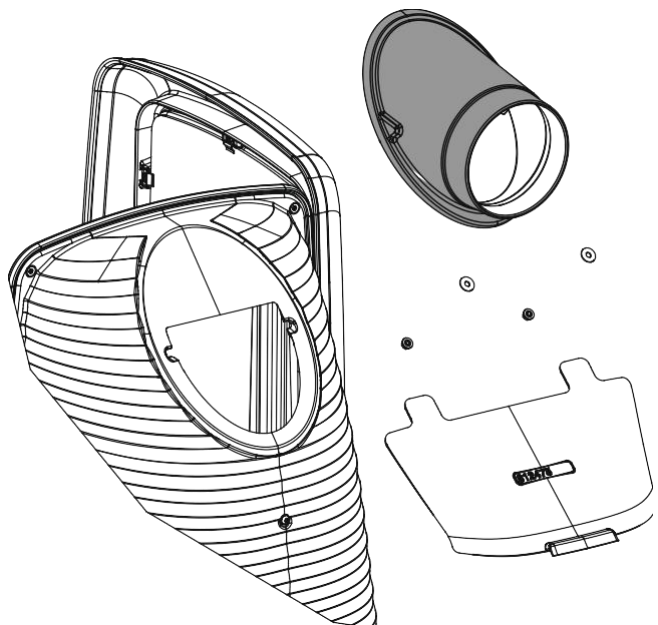
- Retirez ensuite la vis butée et remontez la commande registre.

**SORTIE DES FUMÉES**

- Enlever le déflecteur et desserrer les 2 écrous M6 de fixation de la buse.



- Retourner et refixer la buse avec les 2 écrous M6. Ne pas oublier de remettre en place le déflecteur.



***ELO L***

***Wood Stove***

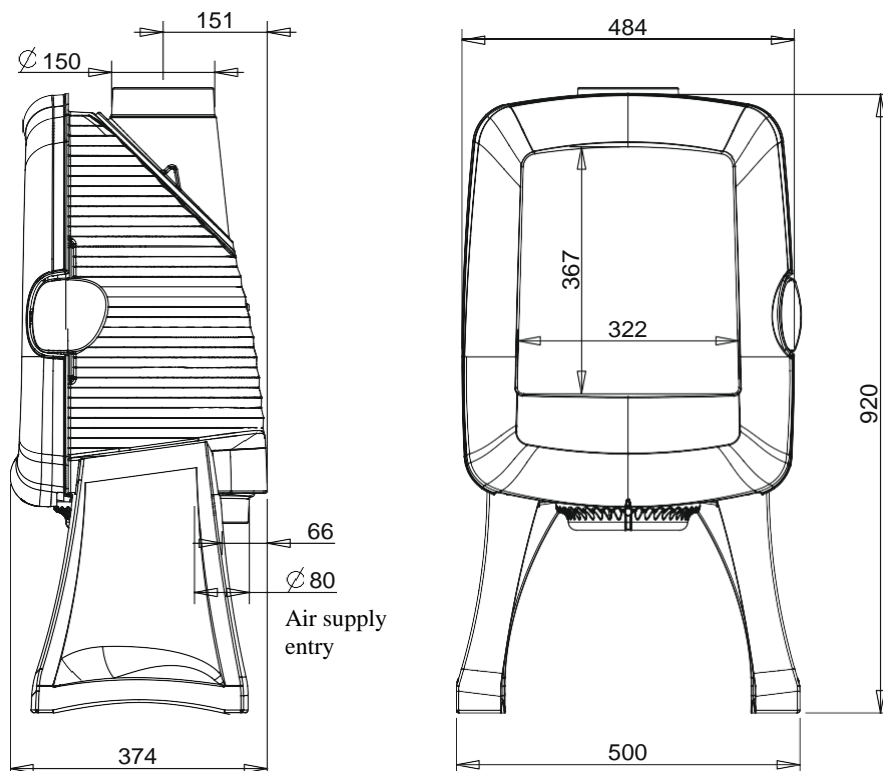
***Model no P610244***

## Installation and user guide

Please read both the **user manual** and the **general manual** which were delivered with the equipment.

**Non-continuous use in compliance with standard EN 13240:**

Normal Output	5 kW
Output	75 %
Percentage CO <sub>2</sub>	0.09 %
Green Flame Class	★★★★★★
Dust concentration at 13% O <sub>2</sub>	26 mg/Nm <sup>3</sup>
T° smoke	341 °C
Recommended fuel	25 cm diameter wood / logs <i>Maximum possible length (horizontally): 33 cm</i>
Smoke mass debit	4.9 g/s
Minimum distance from adjacent <u>flammable</u> material: 50 cm rear and 30 cm side If the surrounding surfaces are made of material which is inflammable and cannot be degraded by heat (the temperature of the wall may reach 200 °C), The dimensions can be reduced to 15 cm.	



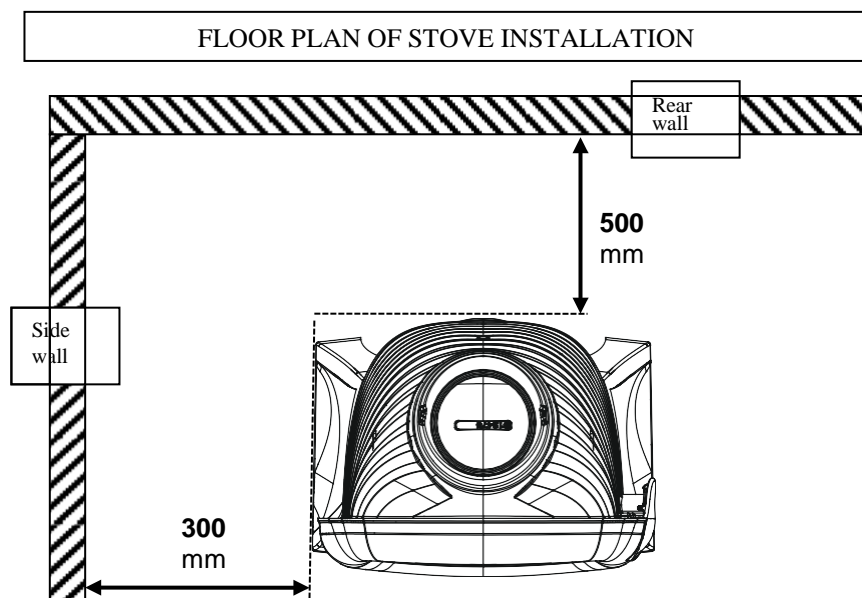
### Characteristics of the wood stove

Weight of the stove	100 kg		
Combustion chamber	With post-combustion system		
Connection to the flue via the nozzle situated on the top or at the back of the appliance	Diameter: 150 mm		
Connection to air supply	Diameter 80 mm		
Volume	Height 920 mm	Length 500 mm	Depth 374 mm
Dimensions of the hearth door	Height 615 mm	Length 478 mm	
Flame viewer	Height 367 mm	Length 322 mm	
Notice	Engraved under the ash pan		

## INSTALLATION INSTRUCTIONS

To ensure that surrounding surfaces do not exceed 65 °C above room temperature, surrounding objects must be positioned at distances in accordance with the table below.

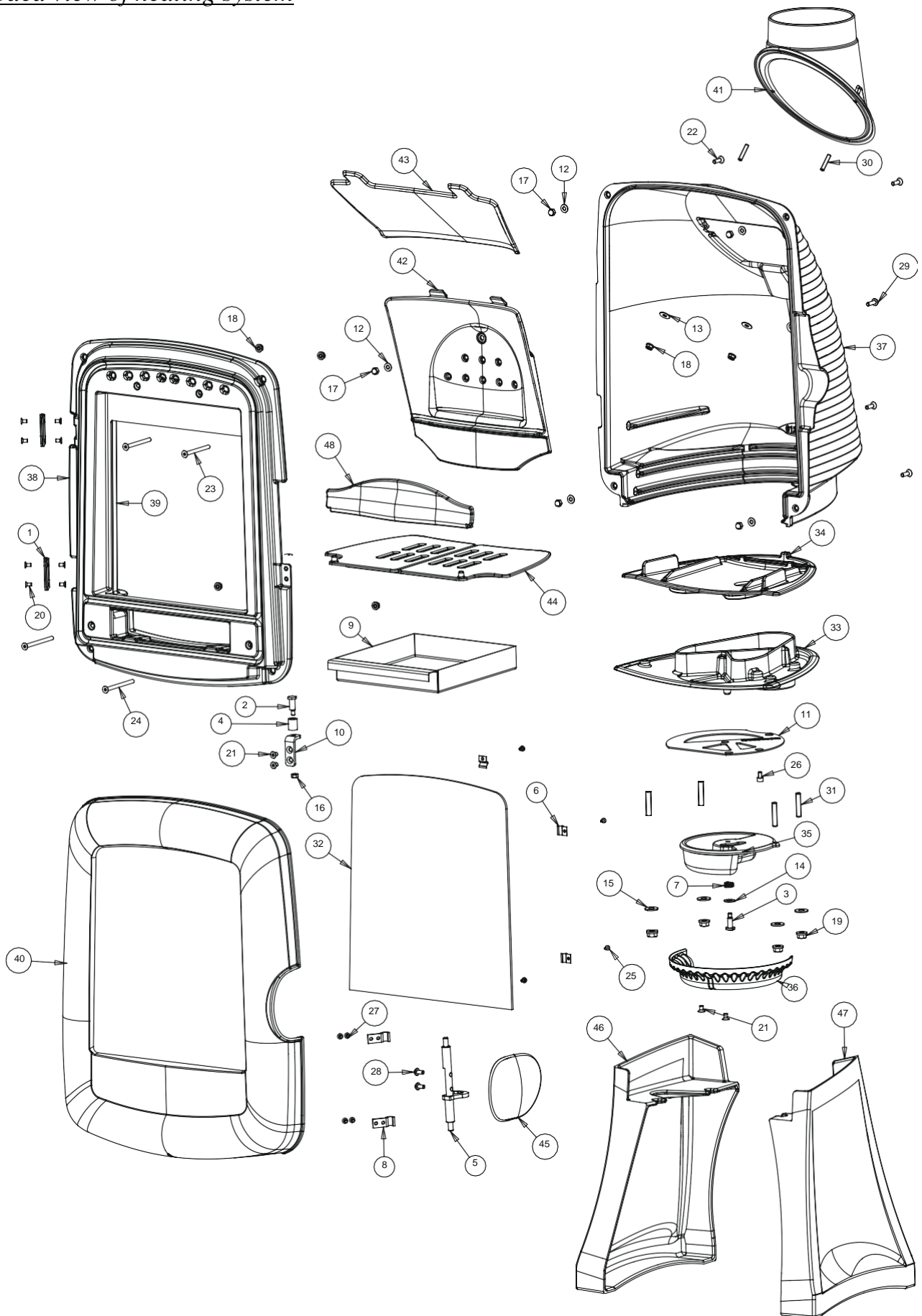
If the surrounding surfaces are made of material which is inflammable and cannot be degraded by heat (the temperature of the wall may reach 200 °C), The dimensions can be reduced to 150 mm.



# INVICTA ELO L Wood Stove

Reference : P610244 vers.1.1

## *Exploded view of heating system*



<i>Item</i>	<i>Number</i>	<i>Item name</i>	<i>Model:</i>
		<i>Door Seal Ø12, Length 2.50 Metres</i>	<i>AI303212</i>
		<i>Glass seal 7x3 mm length 1.5 metres</i>	<i>AI010080</i>
<i>1</i>	<i>2</i>	<i>Hinge</i>	<i>AS610120</i>
<i>2</i>	<i>1</i>	<i>Eccentric Screw</i>	<i>AS610125</i>
<i>3</i>	<i>1</i>	<i>Washer head screw</i>	<i>AS610155</i>
<i>4</i>	<i>1</i>	<i>Spacer</i>	<i>AS610170</i>
<i>5</i>	<i>1</i>	<i>Control rods</i>	<i>AS610251</i>
<i>6</i>	<i>6</i>	<i>Clamp</i>	<i>AS700180</i>
<i>7</i>	<i>1</i>	<i>Spring</i>	<i>AS750125</i>
<i>8</i>	<i>2</i>	<i>Rod limiter</i>	<i>AT610172</i>
<i>9</i>	<i>1</i>	<i>Ash Pan</i>	<i>AT610440</i>
<i>10</i>	<i>1</i>	<i>Bracket</i>	<i>AT610501</i>
<i>11</i>	<i>1</i>	<i>Regulator Plate</i>	<i>AT610502</i>
<i>12</i>	<i>5</i>	<i>Medium flat washer Ø6</i>	<i>AV4100060</i>
<i>13</i>	<i>2</i>	<i>Wide flat washer Ø6</i>	<i>AV4110060</i>
<i>14</i>	<i>1</i>	<i>Medium flat washer Ø8</i>	<i>AV4100080</i>
<i>15</i>	<i>4</i>	<i>Angled spacer</i>	<i>AV4240080</i>
<i>16</i>	<i>1</i>	<i>Nut H M6</i>	<i>AV7100060</i>
<i>17</i>	<i>5</i>	<i>M6 cover nut</i>	<i>AV7140060</i>
<i>18</i>	<i>6</i>	<i>Flanged Nut M6</i>	<i>AV7220060</i>
<i>19</i>	<i>4</i>	<i>Flanged Nut M8</i>	<i>AV7220080</i>
<i>20</i>	<i>8</i>	<i>Screw Fhc M5x10</i>	<i>AV8635100</i>
<i>21</i>	<i>4</i>	<i>Screw Fhc M6x10</i>	<i>AV8636100</i>
<i>22</i>	<i>4</i>	<i>Screw Fhc M6x20</i>	<i>AV8636200</i>
<i>23</i>	<i>2</i>	<i>Screw Fhc M6x70</i>	<i>AV8636700</i>
<i>24</i>	<i>2</i>	<i>Screw Fhc M6x80</i>	<i>AV8636800</i>
<i>25</i>	<i>6</i>	<i>Screw TCPZ M4x06</i>	<i>AV8644067</i>
<i>26</i>	<i>1</i>	<i>Screw CHC M6x10</i>	<i>AV8666100</i>
<i>27</i>	<i>4</i>	<i>Screw TCPZ M4x08</i>	<i>AV8644080</i>
<i>28</i>	<i>2</i>	<i>BHC M6x12 screw</i>	<i>AV8696121</i>
<i>29</i>	<i>1</i>	<i>BHC M6x30 screw stainless steel</i>	<i>AV8696306</i>
<i>30</i>	<i>2</i>	<i>M6x30 stud</i>	<i>AV8706300</i>
<i>31</i>	<i>4</i>	<i>M8x40 stud</i>	<i>AV8708400</i>
<i>32</i>	<i>1</i>	<i>Protective Glass</i>	<i>AX610244</i>
<i>33</i>	<i>1</i>	<i>Base</i>	<i>F612465</i>
<i>34</i>	<i>1</i>	<i>Base</i>	<i>F612466</i>
<i>35</i>	<i>1</i>	<i>Regulator</i>	<i>F612467</i>
<i>36</i>	<i>1</i>	<i>Regulator control</i>	<i>F612468</i>
<i>37</i>	<i>1</i>	<i>Rear</i>	<i>F612469</i>
<i>38</i>	<i>1</i>	<i>External surface</i>	<i>F612470</i>
<i>39</i>	<i>1</i>	<i>Internal surface</i>	<i>F612471</i>
<i>40</i>	<i>1</i>	<i>Hearth door</i>	<i>F612472</i>
<i>41</i>	<i>1</i>	<i>Nozzle Ø150 Mm</i>	<i>F612473</i>
<i>42</i>	<i>1</i>	<i>Floor plate</i>	<i>F612474</i>
<i>43</i>	<i>1</i>	<i>Deflector</i>	<i>F612475</i>
<i>44a</i>	<i>1</i>	<i>Left Hearth Grid</i>	<i>F612476</i>
<i>44b</i>	<i>1</i>	<i>Right Hearth Grid</i>	<i>F612477</i>
<i>45</i>	<i>1</i>	<i>Handle</i>	<i>F612478</i>
<i>46</i>	<i>1</i>	<i>Left foot</i>	<i>F612479</i>
<i>47</i>	<i>1</i>	<i>Right foot</i>	<i>F612480</i>
<i>48</i>	<i>1</i>	<i>Fire-dog</i>	<i>F612487</i>



## **VERY IMPORTANT**

In addition to this manual, read carefully the “INSTALLATION AND USAGE GUIDE FOR WOOD BURNING STOVES” supplied with the stove.

## **USAGE GUIDELINES**

The atmospheric depression in the flue must be between **6 and 12 Pascals**. When the stove is in operation, the atmospheric depression in the flue can be measured with a manometer. **An airflow moderator is nearly always necessary to regulate the airflow to the recommended values.**

## **USAGE GUIDELINES**

**Use only wood as recommended below:** Dry wood (humidity less than 20 %), no less than 2 years old since felling (Beech, Hornbeam, 5 years for Oak – Pine and other resinous woods are not appropriate).

The ash pan must remain in the stove except during cleaning. Open the hearth door with the heat-resistant glove. It may be necessary to stop the airflow to avoid smoke coming into the room.

### **First usage**

Initially, the stove may give off a smell of paint, ensure that the room is well ventilated to avoid inhalation, or operate the stove outdoors before installation.

It is recommended to use the stove at low heat initially to allow its components to dilate naturally.

### **Turning on:**

Place some crumpled paper (or 1 or 2 fire-lighters) and 1.5 kg of dry twigs or small branches or finely cut wood (tinder) on the grid in the hearth. Light the tinder, close the hearth door and turn on the ventilator to full open. Once the wood has caught, load more wood in and reduce the airflow:

- Ensuring that the airflow is sufficient to maintain the flame. If necessary turn the airflow / ventilator up again for a while.
- Flames should reach up to no more than two thirds of the combustion chamber. If necessary turn the airflow down.

It is possible, if under supervision, to leave the hearth door open slightly while lighting.

### **Operation at “normal output” and “usage for long periods”:**

Operation at “normal output” requires the addition of wood every 30 to 45 minutes. Operation at normal output should be given preference as it is more environmentally friendly.

The stove can also be used for long periods at reduced consumption.

## ▪ **Normal output**

Is obtained :

- with a load of 1.2 kg in the form of one hardwood half log
- with an airflow of 12 Pa
- reloaded every 30 to 45 minutes on a bed of embers of approximately 3 cm
- by placing the output regulator to the “normal output” position

Output may be reduced where combustion is poor, where the logs are not properly arranged or using wood that is too hard or too damp. Neither exceptional nor completely foreseeable, such conditions result in a reduction in the amount of flame (the combustible material may be arched over and no longer in contact with the embers), a progressive reduction in the quantity of embers and the cooling of the combustion chamber. Heat output and performance will be reduced.

To avoid this, open the hearth door carefully and **rearrange the logs on the embers with a poker. Take care not to allow any embers to fall out.** Close the hearth door. Flame activity will build again once the hearth door is closed.

## ▪ **Precautions to take when opening the door (loading, rearranging wood)**

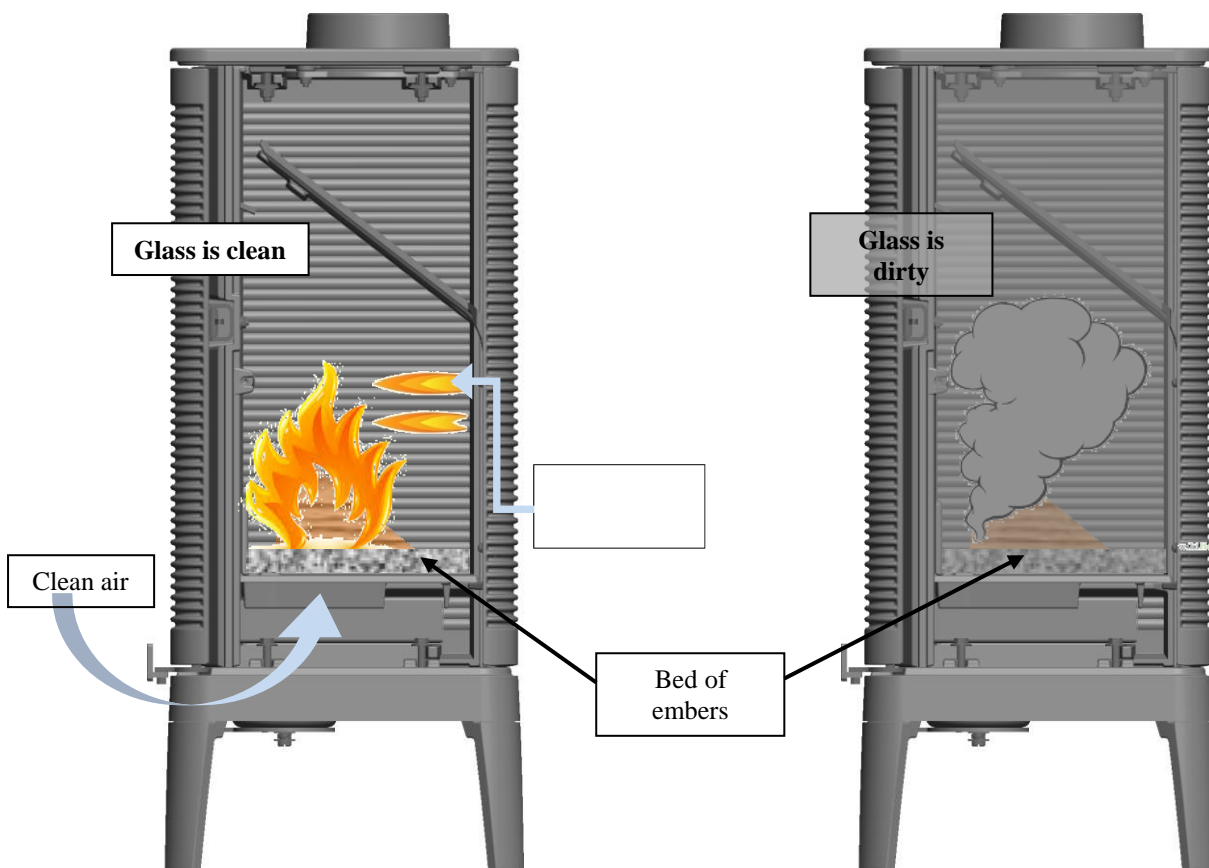
- Before opening the door (to avoid smoke escaping), open the output regulator to the “lighting” position (see diagram page 9)
- Keep the output regulator in this position until the door is closed.

Whichever method is used (normal output or slow burning), ensure that the initial load of wood is properly lit and that the flame is maintained. If not, move the output regulator to the “lighting” position to increase airflow and allow the wood to catch.

Ensure that flames are present during combustion of the volatile fraction of the wood, to avoid the stove or flue sooting-up and the emission of substances harmful to health or the environment.

Post combustion activated =  
**GOOD**  
Stove “hot and clean”

Combustion without flames =  
**BAD**  
Stove “cold and dirty”



Explanatory “diagram”, not representative of this model

#### Regulator components:

The regulators may be very hot. Always use the heat resistant glove supplied with the appliance when touching the regulators.

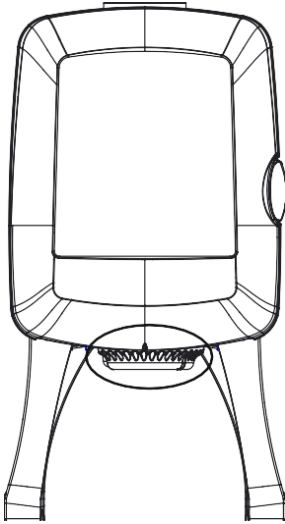
- **Output Regulator:** The output regulator, situated underneath, is used to switch from “normal output” to “slowburning” .
- **Lighting position:** Setting the output regulator above “normal output” increases airflow for lighting. The regulator should not be left in this position for more than 30 minutes, doing so may damage the stove and its environment. The stove should remain under supervision during lighting.
- **Slow burning :** the output regulator is set to the minimum position, which is half open , to obtain good performance and clean combustion.

NOTE: The output regulator has been restricted so that it cannot completely close in order to comply with the requirements of ‘The Clean Air Act 1993’. No modification of this restriction is permitted under any circumstances on this stove model

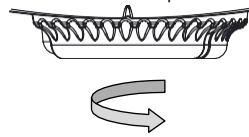
## Output Regulator:

- **The output regulator, situated on the front of the stove, is used to vary output:**

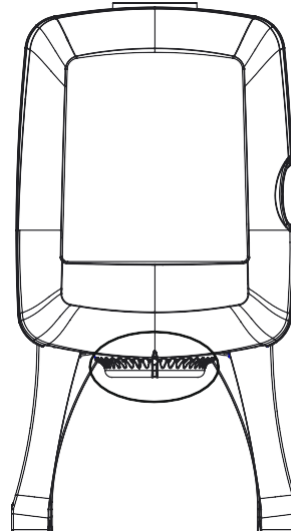
- **“Lighting” position:**



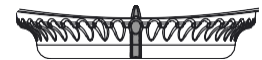
Maximum position - handle against the end stop



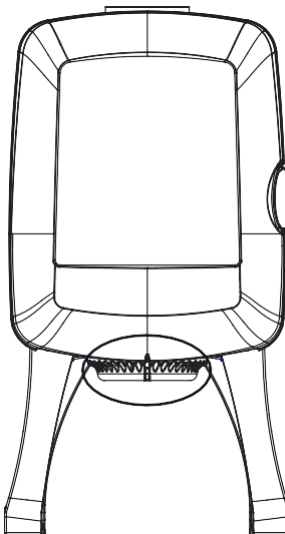
- **“Normal output” position:**



Normal output position - align the mark on the regulator with the door

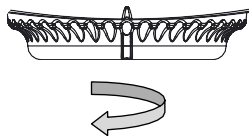


- **Moving over to “Slow Combustion”:**



*Moving the regulator over to the left should result in a noticeable reduction in activity.*

Slow combustion position



## CONNECTION OF THE AIR SUPPLY



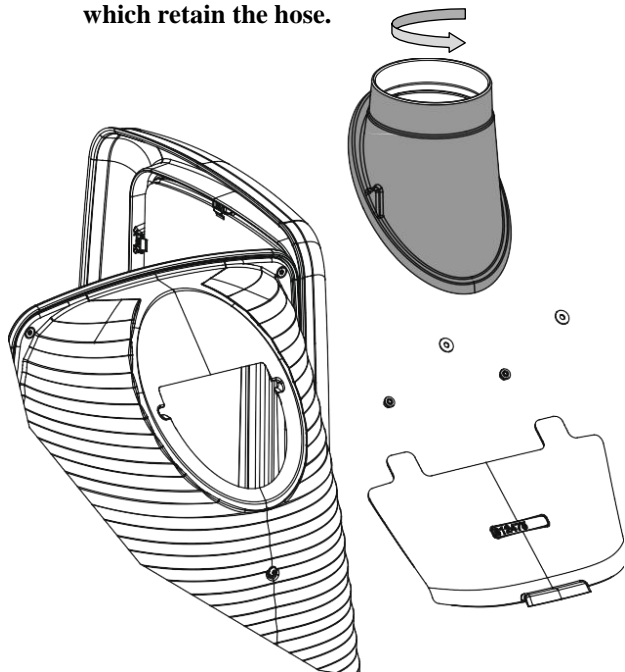
At the rear of the

Ø 80 connection hose

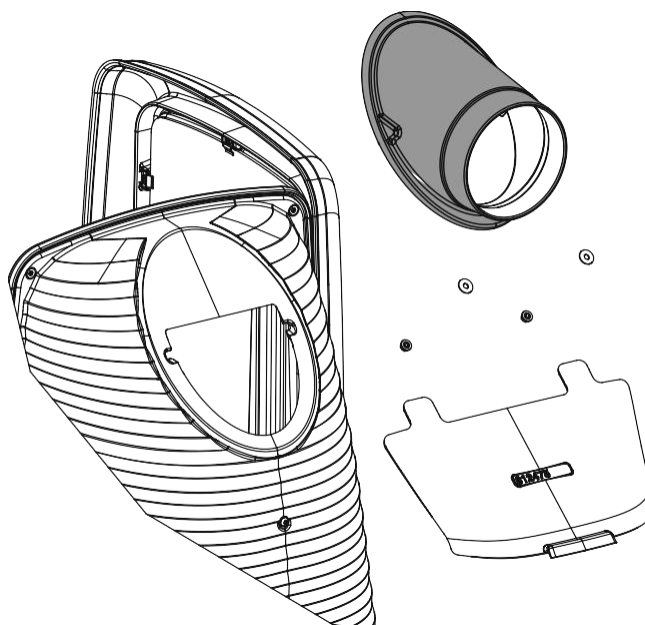
The stove is designed to be installed in LEB (Low Energy) buildings. The air supply is completely sealed (Ø 80 hose) and is supplied directly with air from outside rather than from within the room. It is compatible with double flow and humidity-sensitive CMV (Controlled Mechanical Ventilation) systems.

## SMOKE EXTRACTION

- Remove the deflector and loosen the two M6 nuts which retain the hose.



- Turn the hose over and fix with the 2 M6 nuts. Ensure that you replace the deflector.



## “The Clean Air Act 1993 and Smoke Control Areas”

Under the Clean Air Act local authorities may declare the whole or part of the district of the authority to be a smoke control area. It is an offence to emit smoke from a chimney of a building, from a furnace or from any fixed boiler if located in a designated smoke control area. It is also an offence to acquire an "unauthorised fuel" for use within a smoke control area unless it is used in an "exempt" appliance ("exempted" from the controls which generally apply in the smoke control area).

In England appliances are exempted by publication on a list by the Secretary of State in accordance with changes made to sections 20 and 21 of the Clean Air Act 1993 by section 15 of the Deregulation Act 2015. Similarly in Scotland appliances are exempted by publication on a list by Scottish Ministers under section 50 of the Regulatory Reform (Scotland) Act 2014. In Northern Ireland appliances are exempted by publication on a list by the Department of Agriculture, Environment and Rural Affairs under Section 16 of the Environmental Better regulation Act (Northern Ireland) 2016.

In Wales appliances are exempted by regulations made by Welsh Ministers.

Further information on the requirements of the Clean Air Act can be found here: <https://www.gov.uk/smoke-control-area-rules>

Your local authority is responsible for implementing the Clean Air Act 1993 including designation and supervision of smoke control areas and you can contact them for details of Clean Air Act requirements”

The ELO L stove has been recommended as suitable for use in smoke control areas when burning wood logs and when fitted with a modified air control to prevent closure of the secondary air .

### Refuelling on to a low fire bed

If there is insufficient burning material in the firebed to light a new fuel charge, excessive smoke emission can occur. Refuelling must be carried out onto a sufficient quantity of glowing embers and ash that the new fuel charge will ignite in a reasonable period. If there are too few embers in the fire bed, add suitable kindling to prevent excessive smoke

### Fuel overloading

The maximum amount of fuel specified in this manual should not be exceeded, overloading can cause excess smoke.

### Operation with door left open

Operation with the door open can cause excess smoke. The appliance must not be operated with the appliance door left open except as directed in the instructions.

### Dampers left open

Operation with the air controls or appliance dampers open can cause excess smoke. The appliance must not be operated with air controls, appliance dampers or door left open except as directed in the instructions.

<b>Règlement délégué (UE) 2015/1186, Annexe IV - FICHE PRODUIT</b> <i>Commission delegated regulation (EU) 2015/1186, Annex IV - Product fiche</i>	
<b>Marque Commerciale.</b> <i>Trade mark.</i>	INVICTA
<b>Référence.</b> <i>Identifier.</i>	P610244
<b>Classe d'efficacité énergétique.</b> <i>Energy efficiency class.</i>	A
<b>Puissance thermique directe.</b> <i>Direct heat output.</i>	5 kW
<b>Puissance thermique indirecte.</b> <i>Indirect heat output.</i>	-- kW
<b>Indice d'efficacité énergétique (IEE).</b> <i>Energy Efficiency Index (EEI).</i>	100
<b>Rendement utile à la puissance thermique nominale.</b> <i>Useful efficiency at nominal heat output.</i>	75,0 %
<p><b>Précautions particulières qui doivent être prises lors du montage, de l'installation ou de l'entretien du dispositif de chauffage décentralisé.</b></p>	<ul style="list-style-type: none"> <li>• <b>Le Montage, l'installation et l'entretien doivent être réalisés par un professionnel qualifié.</b></li> <li>• <b>Respecter les distances de sécurité préconisées.</b></li> <li>• <b>Pour assurer le fonctionnement convenable de l'appareil, l'installation doit avoir :</b> <ul style="list-style-type: none"> <li>▪ Une alimentation en air frais dédié à la combustion.</li> <li>▪ Une évacuation des produits de combustion.</li> </ul> </li> <li>• <b>L'appareil et l'installation doivent être entretenus régulièrement.</b></li> <li>• <b>Toutes les surfaces de l'appareil sont chaudes : Attention aux brûlures !!!</b> <ul style="list-style-type: none"> <li>▪ <b>Si nécessaire, installer une protection autour de l'appareil pour empêcher tout contact.</b></li> </ul> </li> <li>• <b>N'utiliser que le combustible recommandé.</b></li> <li>• <b>Lire les manuels d'instructions fournis avec le produit.</b></li> </ul>
<p><i>Specific precautions that shall be taken when assembling, installing or maintaining the local space heater.</i></p>	<ul style="list-style-type: none"> <li>• <i>The Assembly, the installation and the maintenance must be realized by a qualified professional.</i></li> <li>• <i>Respect the recommended safe distances.</i></li> <li>• <i>To Insure the proper functioning of the stove, the installation must have :</i> <ul style="list-style-type: none"> <li>▪ <i>The supply of fresh air necessary for the combustion.</i></li> <li>▪ <i>The evacuation of combustion products.</i></li> </ul> </li> <li>• <i>The stove and the installation must be periodic maintained.</i></li> <li>• <i>All the surfaces of the stove are hot : Be careful to burns !!!</i> <ul style="list-style-type: none"> <li>▪ <i>If necessary, install a protection all around the stove to prevent any contact.</i></li> </ul> </li> <li>• <i>Use only the fuels recommended.</i></li> <li>• <i>Read the instructions manuels supplied with the stove.</i></li> </ul>
<p>Le niveau d'étanchéité de cet appareil a été mesuré à / <i>The level of tightness of this device was measured at</i>  ..... m<sup>3</sup>/h</p> <p>Sous une pression de / <i>Under a pressure of</i> 10 Pa</p> <p>Nom/Name : .....</p> <p>Date : ...../...../20.....</p> <p style="text-align: right;">Signature : .....</p>	