

*Foyer
Horizontal
Volet
Post Combustion*

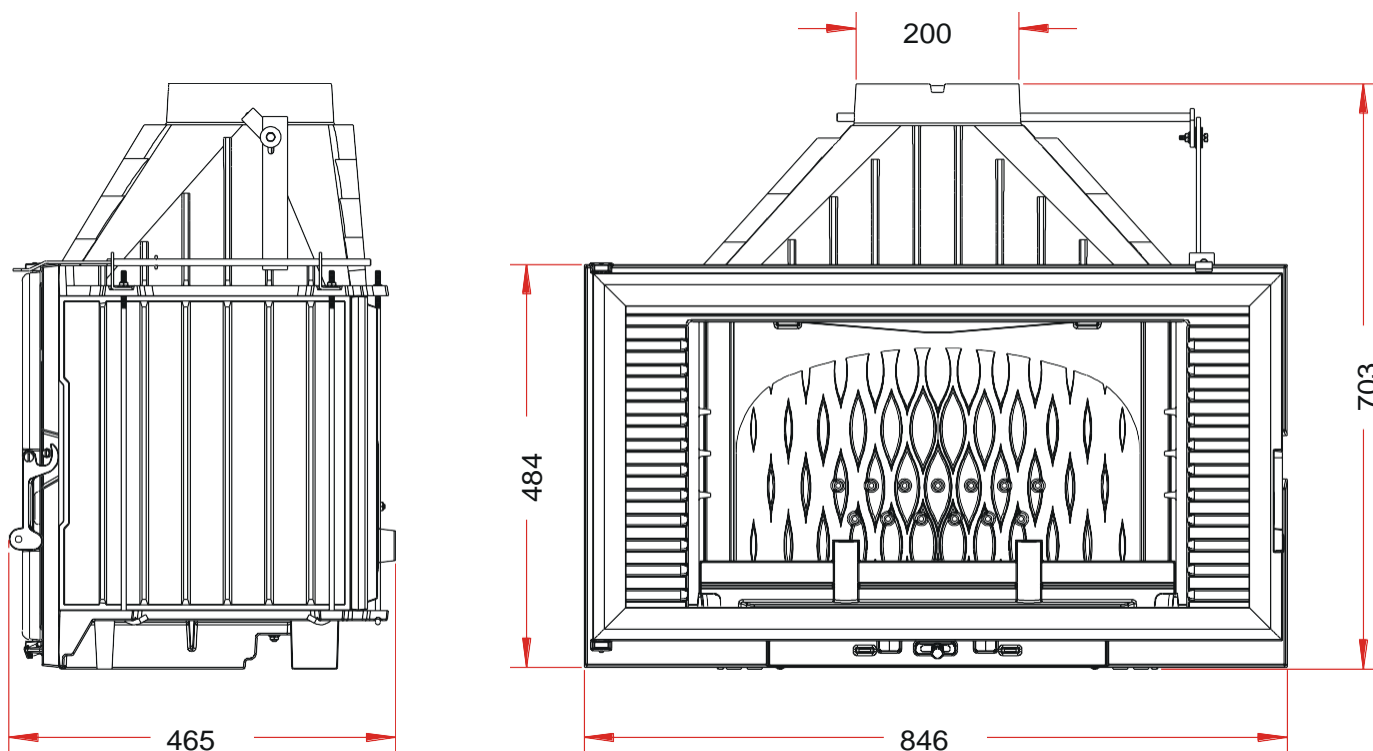
Référence P928475

Notice particulière d'utilisation et d'installation

Consulter attentivement ce complément **notice particulière** ainsi que la **notice générale** également livrée avec l'appareil

Caractéristiques et performances en fonctionnement intermittent suivant EN 13229 :

Puissance nominale	12 kW
Rendement	77%
Taux de CO%	0.11%
Classement Flamme verte	★★★★★★
Concentration de poussières rejetées à 13% d'O ₂	24 mg/Nm ³
T° fumées	310 °C
Mode de fonctionnement	Intermittent
Débit massique des fumées	10.4 g/s
Combustible recommandé	Bois / bûches de 33 cm
Distance par rapport aux matériaux combustibles adjacents :	Latéralement : 8 cm (dont 5 cm d'isolant)
	Au fond : 13 cm (dont 5cm d'isolant)
(caractéristique de l'isolant: laine de roche épaisseur 5 cm, conductivité maxi 0.04W/m°C avec face aluminium côté foyer)	



Caractéristiques de construction :

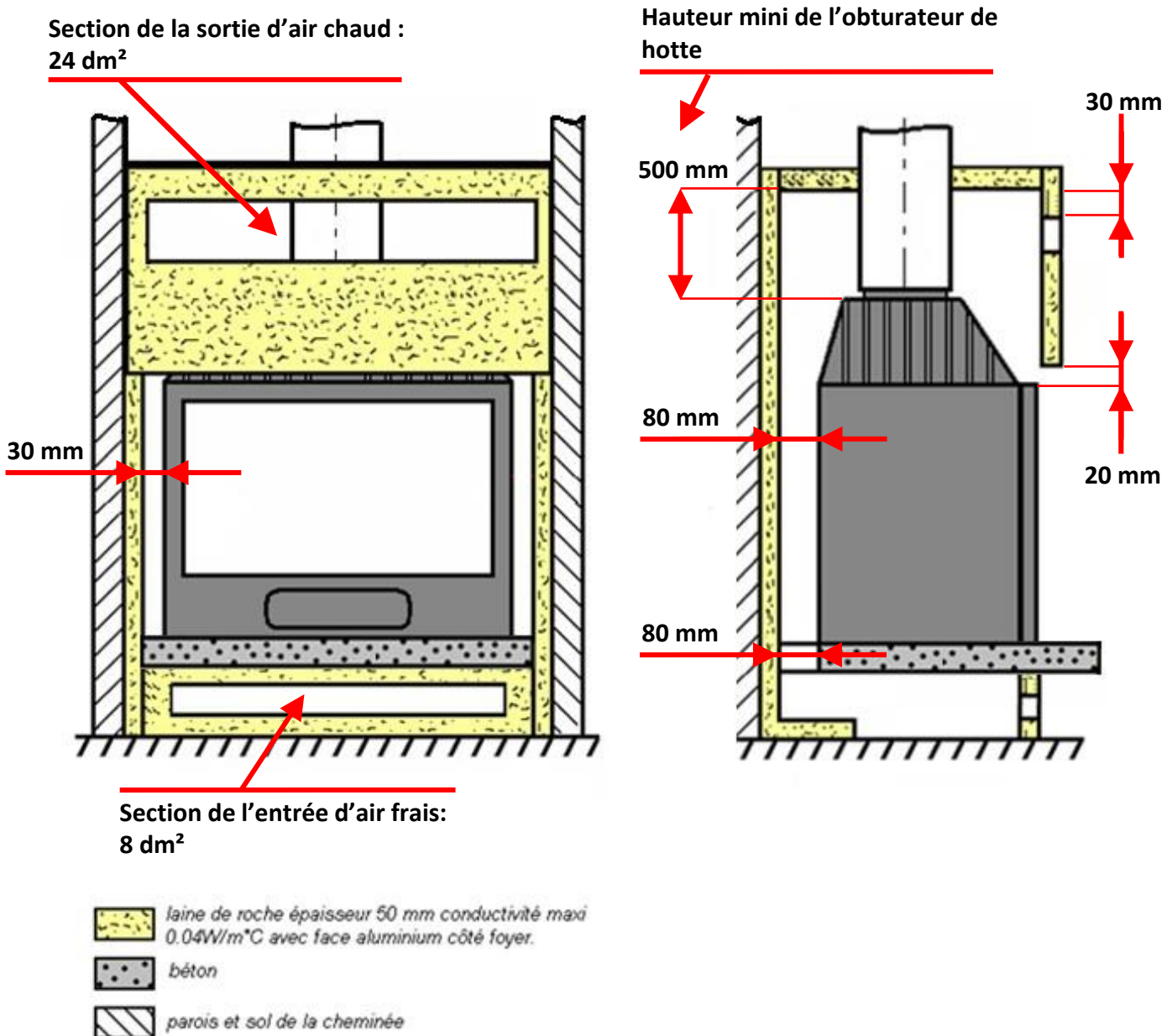
Masse de l'appareil	125 kg		
Chambre de combustion	Avec système de post combustion		
Longueur maximale des bûches	60 cm - Chargement en façade		
Raccordement au conduit de fumée par la buse située sur le dessus de l'appareil	Diamètre : 200 mm		
Encombrement	h 703 mm	lg 846 mm	prof 465 mm
Dimensions de la porte	h 442 mm		lg 830 mm
Vision du feu	h 375 mm		lg 763 mm
Plaque signalétique	Gravé sous le cendrier		

INSTRUCTION POUR L'INSTALLATION DE L'APPAREIL.

Pour limiter l'échauffement des murs et du sol de la maison situés dans l'environnement de la cheminée à construire à 65K (K = degrés Celsius au-dessus de la température ambiante), et obtenir un bon fonctionnement de l'appareil, il est nécessaire de respecter le principe des dispositions du schéma ci-après.

Respecter les dimensions minimales d'encastrement et du circuit d'air de convection (section d'entrée de « l'air à chauffer » et section de sortie de « l'air chaud »).

Les dimensions minimales d'encastrement indiquées garantissent l'accès aux organes de manœuvre, une course suffisante pour les organes mobiles, l'accès et le démontage pour les pièces susceptibles d'être remplacées.





DECLARATION SUIVANT REGLEMENT (UE) 2015/1185 DE LA COMMISSION du 24 avril 2015 et SUIVANT
REGLEMENT DELEGUE (UE) 2015/1186 DE LA COMMISSION du 24 avril 2015

Exigences d'informations applicables aux dispositifs de chauffage décentralisés à combustible solide

Référence du modèle:	P928475
Modèle/désignation:	Foyer 840 Horizontal
Marque:	INVICTA
Fonction de chauffage indirect:	non
Puissance thermique directe:	12,0 kW
Puissance thermique indirecte:	0,0 kW

Combustible	Combustible de référence	Autre(s) Combustible(s) admissible(s)	η_s % (*)	Emissions dues au chauffage des locaux à la puissance thermique nominale (*)				Emissions dues au chauffage des locaux à la puissance thermique minimale (*)			
				P	COG	CO	NO _x	P	COG	CO	NO _x
				mg/Nm ³ (13 % O ₂)				mg/Nm ³ (13 % O ₂)			
Bûches de bois ayant un taux d'humidité ≤ 25 %	oui	non	67	24	120	1375	160	-	-	-	-

Caractéristiques pour une utilisation avec le combustible de référence uniquement

Puissance Thermique

Puissance thermique nominale:	P_{nom}	12,0	kW
Puissance thermique minimale (indicative):	P_{min}	n.d.	kW

Rendement utile (PCI brut)

Rendement utile à la puissance thermique nominale:	$\eta_{th,nom}$	77,0	%
Rendement utile à la puissance thermique minimale (indicatif):	$\eta_{th,min}$	n.d.	%

Consommation d'électricité auxiliaire

A la puissance nominale:	$e_{l,max}$	-	kW
A la puissance minimale:	$e_{l,min}$	-	kW
En mode veille:	$e_{l,SB}$	-	kW

Puissance requise par la veilleuse permanente

Puissance requise par la veilleuse:	P_{pilot}	n.d.	kW
-------------------------------------	-------------	------	----

Type de contrôle de la puissance/de la température de la pièce F(2):	Contrôle de la puissance thermique à un palier, pas de contrôle de la température de la pièce	0%
Autres options de contrôle F(3):	Non applicable	0%

Classe d'efficacité énergétique:	A
Indice d'efficacité énergétique (IEE):	102

Coordonnées de contact :

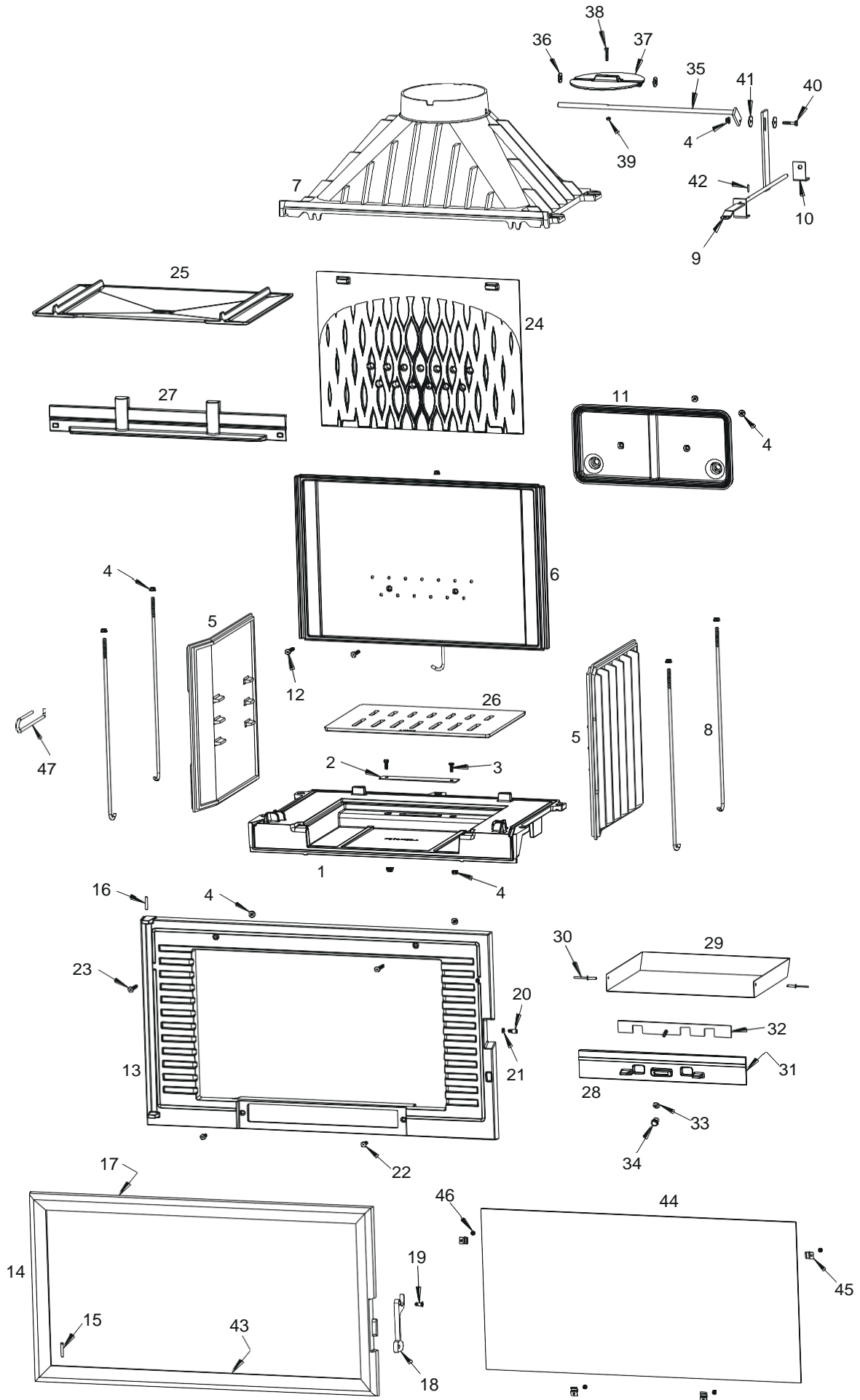
Date:

Signataire:

INVICTA GROUP Zone industrielle La Gravette 08350 - DONCHERY France	Tél. +33 (0) 3 24 27 71 71 invicta.fr contact@invicta-group.fr	02/12/2021	M. Xavier Delaire Responsable Laboratoire 
---	--	------------	--

(*) η_s = rendement saisonnier, P = particules, COG = composés organiques gazeux, CO = monoxyde de carbone, NO_x = oxydes d'azote

FR



Rep	Nbr	Désignation	Référence
1	1	Socle	F670710U-B
2	1	Obturateur	AT700160A
3	2	Vis tête hexagonale de 6x16	AV8406160
4	12	Ecrou à embase de 6	AV7220060
5	2	Côté	F670104B
6	1	Fond	F670711B-A
7	1	Avaloir	F670523B
8	5	Tirant de 6x425	AS700256
9	1	Tige de volet de buse	AS700218A
10	1	Equerre de volet de buse	AT700147A
11	1	Collecteur	F670712B-A
12	2	Vis tête fraisée de 6x35	AV8636350
13	1	Façade	F685310U-A
14	1	Porte	F685303U-B
15	1	Axe de porte bas, clou de 5x30	AS0105300
16	1	Axe de porte haut, goupille de 5x30	AV6325300
17	1	Joint de porte Ø8 longueur 2.4 m	AI303008
18	1	Loquet de fermeture	F670883U
19	1	Vis de fixation du loquet	AS800251B
20	1	Excentrique de réglage fermeture	AS700253B
21	1	Ecrou bas de 6	AV7130060
22	2	Vis tête fraisée de 6x20	AV8636200
23	2	Vis tête fraisée de 6x40	AV8636400
24	1	Taque décor	F670714B-A
25	1	Défecteur	F670676B
26	1	Grille foyère	F670139B-B
27	1	Pare bûches	F670693B
28	1	Façade cendrier	F685311U-A
29	1	Tiroir cendrier	AT700327B
30	2	Rivet de 5x16	AV5205160
31	1	Joint de cendrier Ø5 longueur 0,864 mètre	AI303005
32	1	Registre de réglage d'air	AT700356A
33	1	Rondelle de 6	AV4100060
34	1	Bouton de réglage d'air	AV1113401
35	1	Axe de volet de buse	AS700300A
36	2	Rondelle de 10	AV4100100
37	1	Volet de buse	F670651B
38	1	Vis tête hexagonale de 5x25	AV8405250
39	1	Ecrou de 5	AV7100050
40	1	Vis tête hexagonale de 6x30/18	AV8416300
41	2	Rondelle de 6x25	AV4216250
42	1	Goupille de 3x15	AV6313150
43	1	Joint de vitre 7x1 longueur 1,448 metre	AI302001
44	1	Vitre 763x375x4	AX126284A
45	4	Attache de vitre	AS700180A
46	4	Vis tête cylindrique de 4x6	AV8644067
47	1	Crochet d'ouverture de porte	AS800255

TRES IMPORTANT

En complément de ce document, consulter attentivement la « NOTICE D'INSTALLATION ET D'UTILISATION POUR FOYER ET INSERTS » fournie avec l'appareil.

CONSEILS D'INSTALLATION

La dépression dans le conduit de fumées doit être comprise entre **6 et 12 Pascals**. Cette mesure est vérifiable en chauffe à l'aide d'un manomètre. **Un modérateur de tirage est nécessaire dans presque tous les cas pour réguler le tirage aux valeurs préconisées.**

CONSEILS D'UTILISATION

Utiliser uniquement les combustibles recommandés : Bois sec (Humidité inférieure à 20 %) d'un minimum de 2 ans de coupe (Hêtre, Charme, Chêne – le sapin et les résineux sont interdits).

Le tiroir cendrier doit toujours rester dans l'appareil sauf lors du décrochage. Pour ouvrir et fermer la porte, utiliser le gant anti-chaueur.

Il peut être nécessaire d'arrêter l'extracteur de la ventilation mécanique pour éviter le refoulement des fumées dans la pièce lors de l'ouverture de la porte.

• Vérification avant mise en service.

Pendant les premières utilisations de l'appareil une odeur de peinture va se dégager de l'appareil : aérer la pièce pour limiter ce désagrément ou effectuer, avant l'installation, une première chauffe à l'extérieur de la maison.

- **Allumage** : Placer sur la grille du papier froissé (éviter le papier glacé) et du petit bois sec (des petites branches bien sèches ou du bois fendu finement). Enflammer le papier, fermer la porte de l'appareil et ouvrir entièrement l'arrivée d'air. Lorsque celui-ci est bien enflammé, vous pouvez charger votre appareil. Il est possible de laisser la porte entre-ouverte pour faciliter cette phase d'allumage, mais en maintenant toujours l'appareil sous surveillance. Il est recommandé, pendant les premières heures de mise en service, de faire un feu modéré afin de permettre une dilatation normale de l'ensemble de l'appareil.

▪ Fonctionnement intermittent et combustion prolongée de 3 heures :

Le fonctionnement "Intermittent" nécessite un rechargement tout les $\frac{3}{4}$ d'heures avec de petites quantités de bois. Il faut privilégier ce mode de fonctionnement particulièrement performant et respectueux de l'environnement.

L'appareil peut également assurer un fonctionnement en « combustion prolongée » quand une puissance réduite et une autonomie importante sont recherchées.

▪ Puissance Nominale :

Elle est obtenue :

- avec une charge de bois de 2.8 kg, sous forme de 2 demies bûches de bois dur (= une bûche fendue)
- avec un tirage de 12Pa
- charge renouvelée toutes les 30 à 45 minutes sur un lit de braises d'environ 3 cm
- en mettant le réglage d'allure en position « Puissance nominale ».
- en mettant le volet de buse en position « fermé ».

Une baisse d'activité peut se produire à cause d'une évolution défavorable de la combustion, d'une géométrie inadaptée des bûches, de l'utilisation d'un bois dur ou humide. Ces phénomènes de ralentissement, qui ne sont ni exceptionnels ni totalement prévisibles, se traduisent par la diminution du rideau de flamme (le combustible forme une voûte et n'est plus en contact avec la braise), la diminution progressive de la réserve de braise et le refroidissement du foyer. Ils s'accompagnent d'une chute de puissance et d'une baisse des performances.

Pour l'éviter : ouvrir la porte du foyer avec précaution , **réorganiser la charge sur le lit de braise en procédant par piquage et déplacement du combustible avec un tisonnier en prenant garde de ne pas faire chuter de braise hors du foyer** , puis refermer la porte. L'activité reprend immédiatement après la fermeture de porte.

▪ Combustion prolongée de 3 heures

Elle est obtenue :

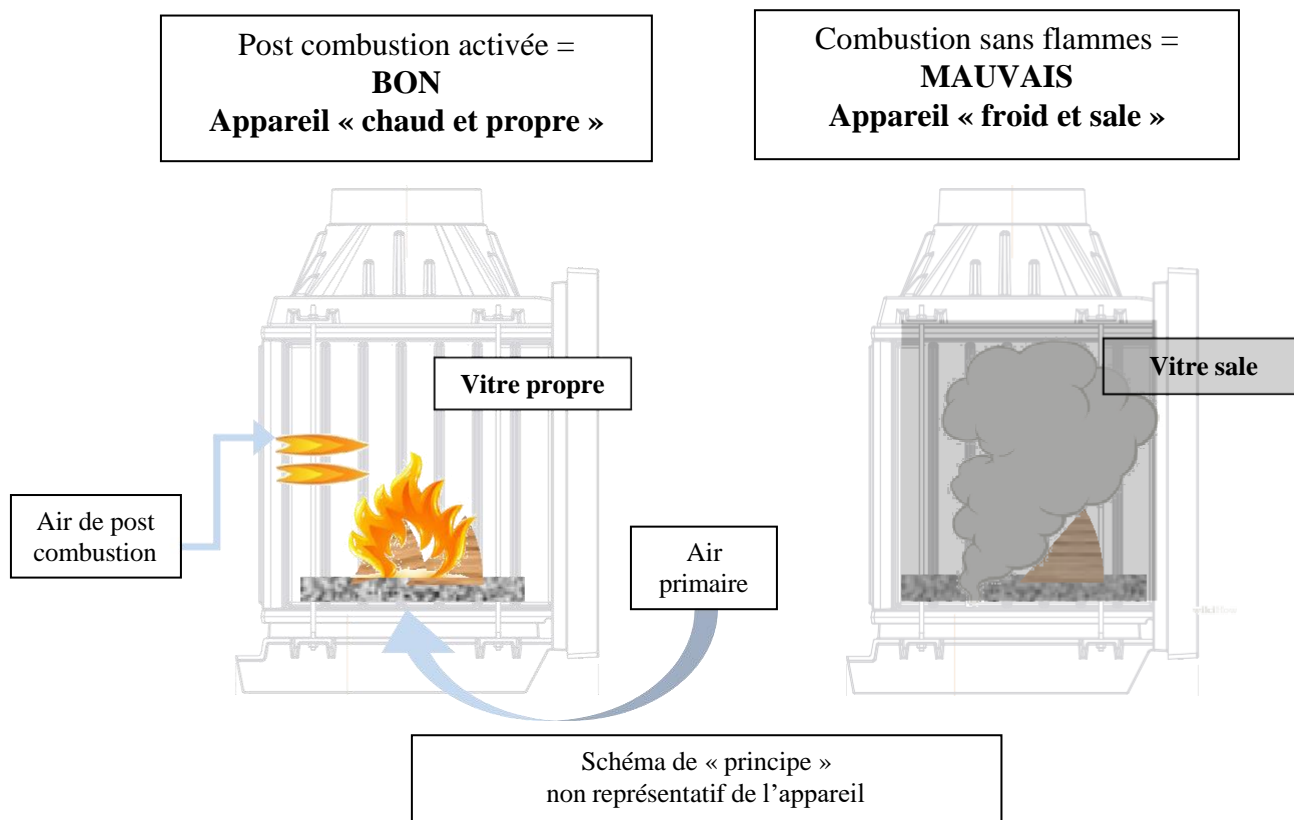
- En triplant la charge de bois à la Puissance nominale, constituée de 1 à 2 bûches de bois dur non fendue de grand diamètre.
- avec un tirage de 6 Pa.
- en mettant le « réglage d'allure » en position « Combustion prolongée », après avoir assuré et maintenu l'allumage de la charge.
- en mettant le volet de buse en position « fermé ».
- en laissant se poursuivre la combustion jusqu'à obtention d'un lit de braise réduit, destiné à assurer l'allumage d'une charge de reprise.

Ce mode de fonctionnement permet à la fois d'obtenir une puissance réduite et une autonomie de 3 heures sans rechargement.

Le fonctionnement en combustion prolongée, surtout pendant les périodes de redoux (tirage défavorable) et avec du bois humide, entraîne une combustion incomplète qui favorise les dépôts de bistre et de goudron : alterner les périodes de ralenti par des retours en fonctionnement à allure nominale.

Quel que soit le mode de fonctionnement désiré (Puissance nominale ou Combustion lente), s'assurer que chaque charge de bois s'allume dès son introduction dans l'appareil et que l'inflammation se maintient. Dans le cas contraire, rouvrir quelques instants le « registre de réglage d'allure » en position « allumage » jusqu'à obtenir un embrasement satisfaisant du bois :

Dans la phase de combustion de la fraction volatile du bois, il faut absolument éviter le fonctionnement sans embrasement sous peine d'encrasser fortement l'appareil et le conduit de fumée et de larguer dans l'atmosphère des effluents nocifs pour l'environnement et la santé.



Organes de réglages :

Utiliser systématiquement la « main froide » fournie avec l'appareil pour manipuler les organes de réglages qui peuvent être très chauds.

- **Registre de réglage d'allure** : Situé en façade du cendrier, ce registre est utilisé pour moduler l'allure de l'appareil entre « allure normale » (position entre ouverte 10 %) et la « combustion lente » (position fermée).
- **Registre d'allumage** : L'action sur le registre de réglage d'allure, au delà de la position « allure normale » permet d'obtenir un supplément d'air pour l'allumage. Cette position est réservée aux opérations d'allumage et de reprise et ne doit pas être maintenue plus de 30 minutes sous peine de dommages sur l'appareil et son environnement. L'appareil doit rester sous surveillance pendant toute la durée d'utilisation de cette position.
- **Volet de buse** : Sa commande est située au-dessus de la porte. Il est toujours fermé sauf en cas de tirage trop faible. **Il faut toujours l'ouvrir avant d'ouvrir la porte foyère (risque de refoulement).**

CONSEILS D'ENTRETIEN

Après une longue période d'arrêt vérifier l'absence d'obstruction du conduit avant un rallumage.

A l'occasion des opérations de ramonage, faites vérifier l'ensemble de l'appareil par un technicien compétent qui :

- nettoiera complètement l'appareil, vérifiera les jonctions des différentes pièces et la position du déflecteur, celui-ci étant incliné en appui en haut sur l'avaloir et maintenu vers le bas sur le fond.
- procédera si nécessaire au changement des composants usés (joint de porte notamment)

SECURITE

- Pendant le fonctionnement, toutes les surfaces de l'appareil sont chaudes : **Attentions aux brûlures !! Eviter d'installer le poêle dans un endroit où il y a beaucoup de passages.**
- Si un feu de cheminée se déclare, en premier fermer la porte de rechargement, en second les arrivées d'air primaire et secondaire, puis communiquer immédiatement avec les autorités locales incendie (le 18).
- Ne jamais mettre dans l'appareil des charges de bois supérieures à celles indiquées dans les « conseils d'utilisation » (soit moins de la moitié de la hauteur de la chambre de combustion). Il est interdit d'utiliser l'appareil comme incinérateur.
- Il est interdit d'utiliser des combustibles non recommandés et non-adaptés à l'appareil, y compris les combustibles liquides.
- La chambre de combustion doit toujours rester fermée, sauf lors du rechargement. Ne pas surchauffer l'appareil.

Information pour le recyclage/la fin de vie du produit :

Veillez-vous munir des pages « Eclaté » et « Nomenclature » afin de visualiser les numéros et les références des différentes pièces composants le produit.

Le tableau suivant répertorie les composants de l'appareil et les indications pour une séparation et un dépôt dans les filières de recyclage/valorisation appropriées suivant la réglementation en vigueur :

Référence de la pièce commençant par	A mettre avec les :
AS, AV, AT F	Métaux
AI, AX	Encombrants
AL	DEEE (Déchets d'Equipements Electriques et Electroniques)

Nota : De même, les déchets d'emballage (bois, carton, plastique) doivent être triés suivant les dispositions en application dans le pays.

***Horizontal
Insert
Post Combustion
Flap***

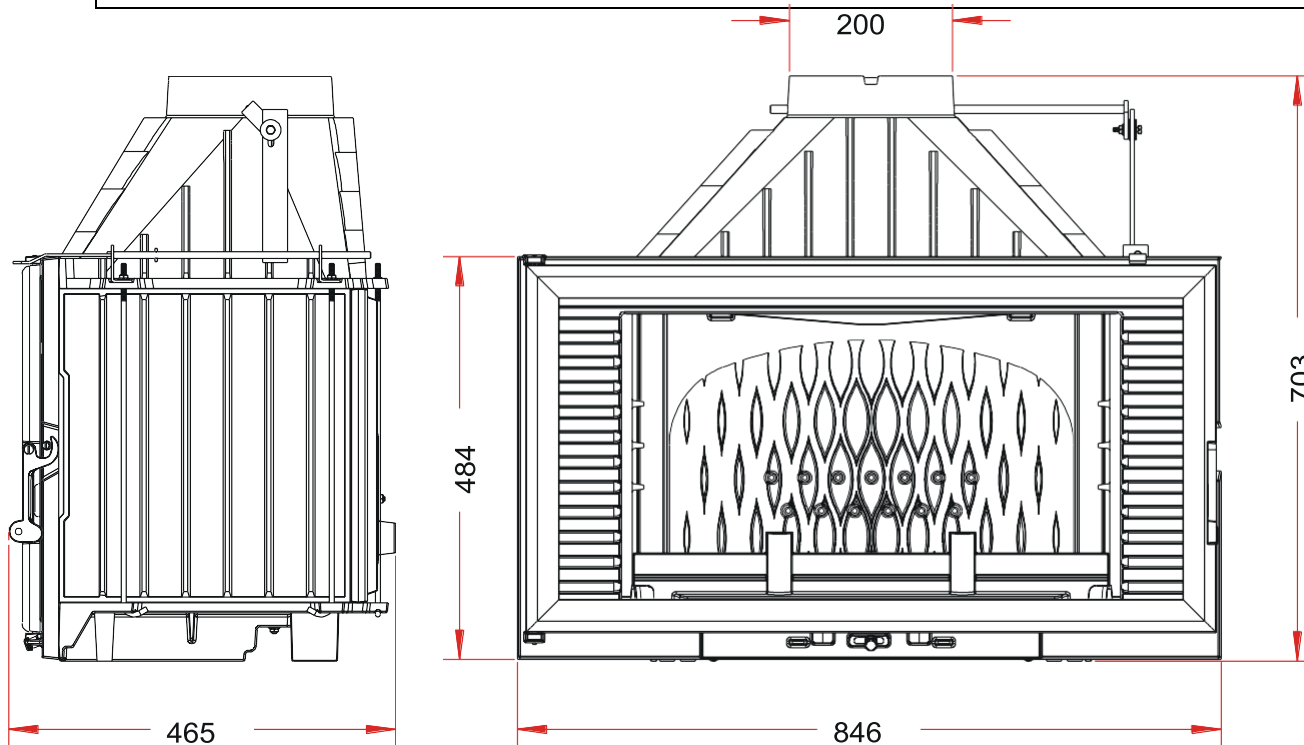
Reference P928475

Specific user and installation manual

Please read this additional **specific manual** and the **general manual** also provided with the appliance carefully

Specifications and performances for intermittent use as per EN 13229:

Rated power	12 kW
Efficiency	77%
CO Rate%	0.11%
Flamme Verte classification	★★★★★★
Released dust concentration at 13% of O ₂	24 mg/Nm ³
Smoke temperature	310 °C
Running mode	Intermittent
Smoke mass flow	10.4 g/s
Recommended fuel	Wood / 33 cm logs
Distance from adjacent combustible materials:	Laterally: 8 cm (including 5 cm of insulation)
	At the back: 13 cm (including 5cm of insulation)
(insulation specifications: 5cm thickness of rock wool, max conductivity 0.04W/m°C with aluminium side facing the insert)	



Construction specifications:

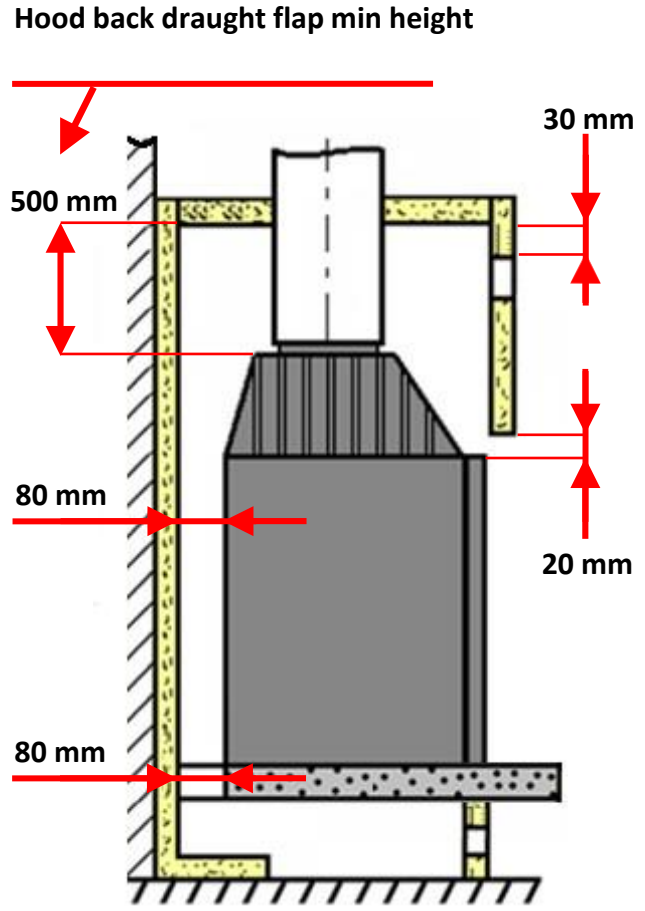
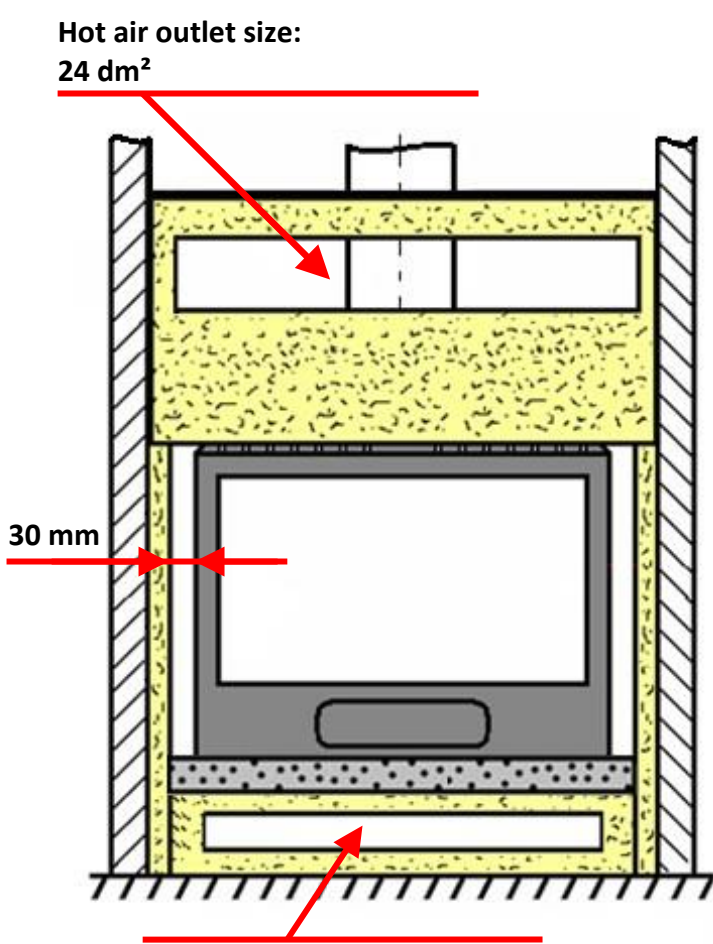
Appliance weight	125 kg		
Combustion chamber	With post combustion system		
Maximum log length	60 cm - Front loading		
Connection to the chimney flue using the nozzle on the top of the appliance	Diameter: 200 mm		
Dimensions	h 703 mm	len 846 mm	depth 465 mm
Door dimensions	h 442 mm	len 830 mm	
Fire view	h 375 mm	len 763 mm	
Identification plate	Engraved under the ash pan		




APPLIANCE INSTALLATION INSTRUCTIONS.

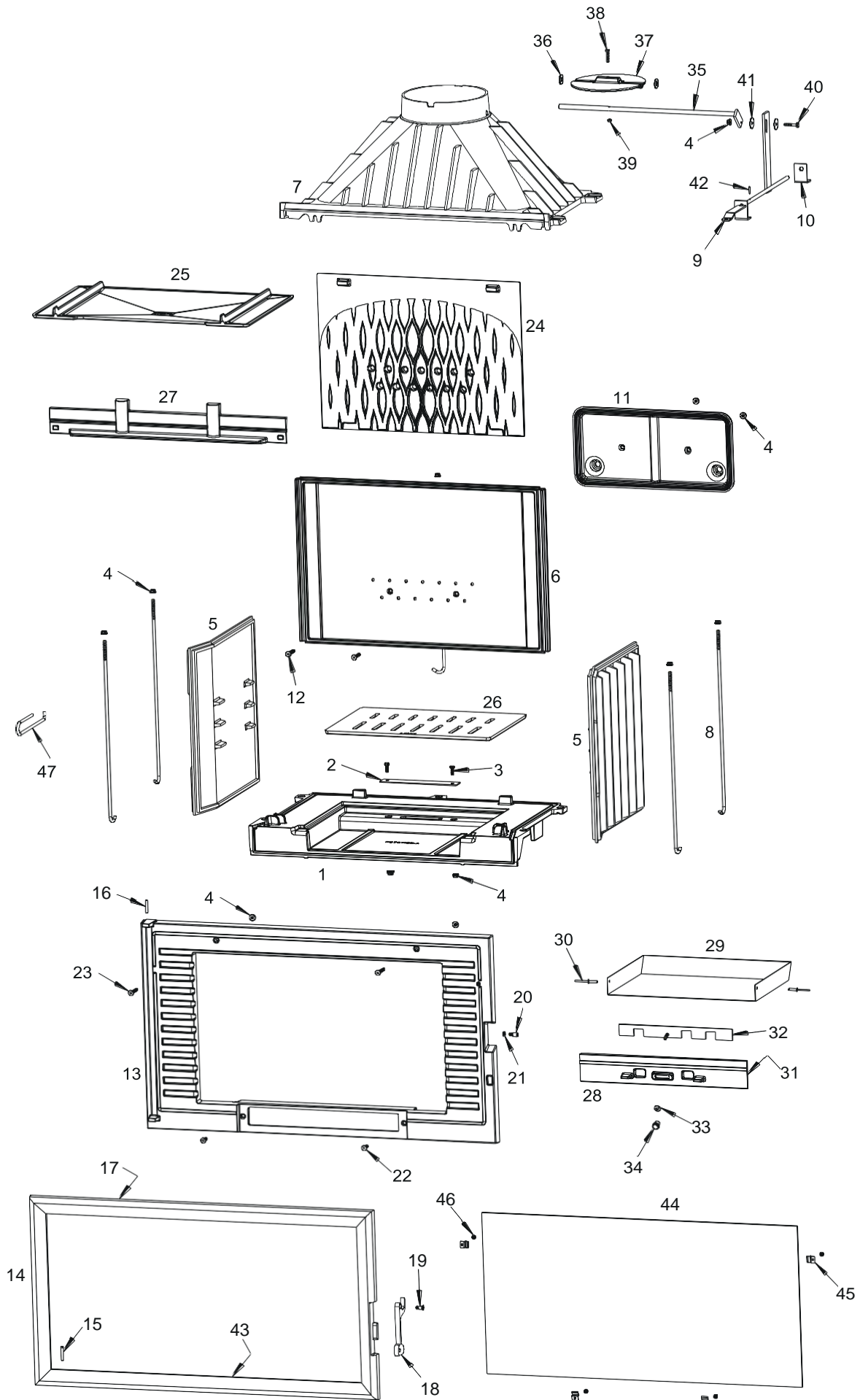
To limit the heating of the house walls and floor around the fireplace to 65K (K = degrees Celsius above room temperature), and for the appliance to operate properly, the provisions illustrated in the diagram below should be followed.

Respect the minimum embedding and convection air circuit dimensions (size of the intake for the “air to be heated” and “hot air” outlet size).

The indicated minimum embedding dimensions guarantee access to operating controls, sufficient space for the moving parts, access and removal of parts that may need to be replaced.



-  50 mm thick rock wool, max conductivity 0.04W/m°C with aluminium side facing the insert
-  concrete
-  fireplace walls and floor



Part	No	Name	Reference
1	1	Base	F670710U-B
2	1	Flap	AT700160A
3	2	6x16 hex head screw	AV8406160
4	12	Size 6 flange nut	AV7220060
5	2	Side	F670104B
6	1	Back	F670711B-A
7	1	Throat	F670523B
8	5	6x425 Lag bolt	AS700256
9	1	Chimney damper rod	AS700218A
10	1	Chimney damper bracket	AT700147A
11	1	Collector	F670712B-A
12	2	6x35 hex head screw	AV8636350
13	1	Facade	F685310U-A
14	1	Door	F685303U-B
15	1	Bottom door shaft, 5x30 shaft	AS0105300
16	1	Top door shaft, 5x30 pin	AV6325300
17	1	Door seal Ø8 length 2.4 m	AI303008
18	1	Closure latch	F670883U
19	1	Latch fixing screw	AS800251B
20	1	Closure adjustment cam	AS700253B
21	1	Size 6 shallow nut	AV7130060
22	2	6x20 hex head screw	AV8636200
23	2	6x40 hex head screw	AV8636400
24	1	Decoration plate	F670714B-A
25	1	Deflector	F670676B
26	1	Hearth grate	F670139B-B
27	1	Log grate	F670693B
28	1	Ash pan facade	F685311U-A
29	1	Ash pan	AT700327B
30	2	5x16 rivet	AV5205160
31	1	Ash pan seal Ø5 length 0.864 metres	AI303005
32	1	Air regulation control	AT700356A
33	1	Size 6 washer	AV4100060
34	1	Air regulation button	AV1113401
35	1	Chimney damper shaft	AS700300A
36	2	Size 10 washer	AV4100100
37	1	Chimney damper	F670651B
38	1	5x25 hex head screw	AV8405250
39	1	Size 5 nut	AV7100050
40	1	6x30/18 hex head screw	AV8416300
41	2	6x25 washer	AV4216250
42	1	3x15 pin	AV6313150
43	1	Window seal 7x1 length 1.448 metres	AI302001
44	1	Window 763x375x4	AX126284A
45	4	Window fixing	AS700180A
46	4	4x6 cylinder head screw	AV8644067
47	1	Door opening hook	AS800255

VERY IMPORTANT

As a complement to this document, please read the “INSTALLATION AND USE MANUAL FOR CHIMNEYS AND INSERTS” supplied with the appliance carefully.

INSTALLATION ADVICE

The depression in the flue must be between **6 and 12 Pascals**. This value can be checked when heating using a pressure gauge. **A draught moderator is almost always needed to regulate the draught to the recommended values.**

USE ADVICE

Only use recommended fuels: Dry wood (moisture less than 20%) cut at least 2 years previously (Ash, hornbeam, oak - pine and resinous woods are prohibited).

The ash pan must remain permanently in the appliance except when being emptied. Use the heat-resistant glove to open and close the door.

It may be necessary to stop the mechanical ventilation extractor to prevent smoke blowing back into the room when the door is opening.

- **Checks before commissioning.**

The first few times the appliance is used, there will be an odour of paint: ventilate the room to limit this inconvenience or carry out a first burn outside the house before installing.

- **Lighting:** Place scrunched up paper on the grate (avoid glossy paper) plus some tinder (very dry small branches or thinly chopped wood). Light the paper, close the appliance door and fully open the air intake. When the paper and tinder are burning, you can load your appliance. The door can be left partially open to facilitate the lighting phase, in which case the appliance should be kept under surveillance. During the first hours of use, we recommend a moderate fire to allow the entire appliance to dilate normally.

- **Intermittent use and extended 3 hour combustion:**

“Intermittent” use requires re-loading every $\frac{3}{4}$ of a hour using small amounts of wood. This especially efficient and environmentally friendly operating mode should be preferred.

The appliance can also be operated using “extended combustion” when reduced power and longer autonomy are needed.

- **Rated power:**

The rated power can be obtained:

- with a 2.8 kg load of wood in the form of 2 hard wood half logs (= one split log)
- with a 12Pa draught
- load renewed every 30 to 45 minutes on a bed of embers approximately 3 cm thick
- by putting the firing rate control in the “Rated power” position.
- by putting the chimney damper in the “closed” position.

Activity may be reduced as a result of unfavourable combustion conditions, unsuitable log shapes or the use of hard or damp wood. These slowing phenomena, which are neither exceptional nor totally foreseeable, result in a reduction of the flames (the fuel forms an arch and is no longer in contact with the embers), the gradual loss of the stock of embers and the cooling of the insert. They are accompanied by a loss of power and efficiency.

To avoid this: carefully open the insert door, **rearrange the load on the bed of embers using a poker to move the fuel taking care not to allow any embers to fall from the fire box**, then close the door. Activity resumes as soon as the door is closed.

- **Extended 3 hour combustion**

This can be obtained:

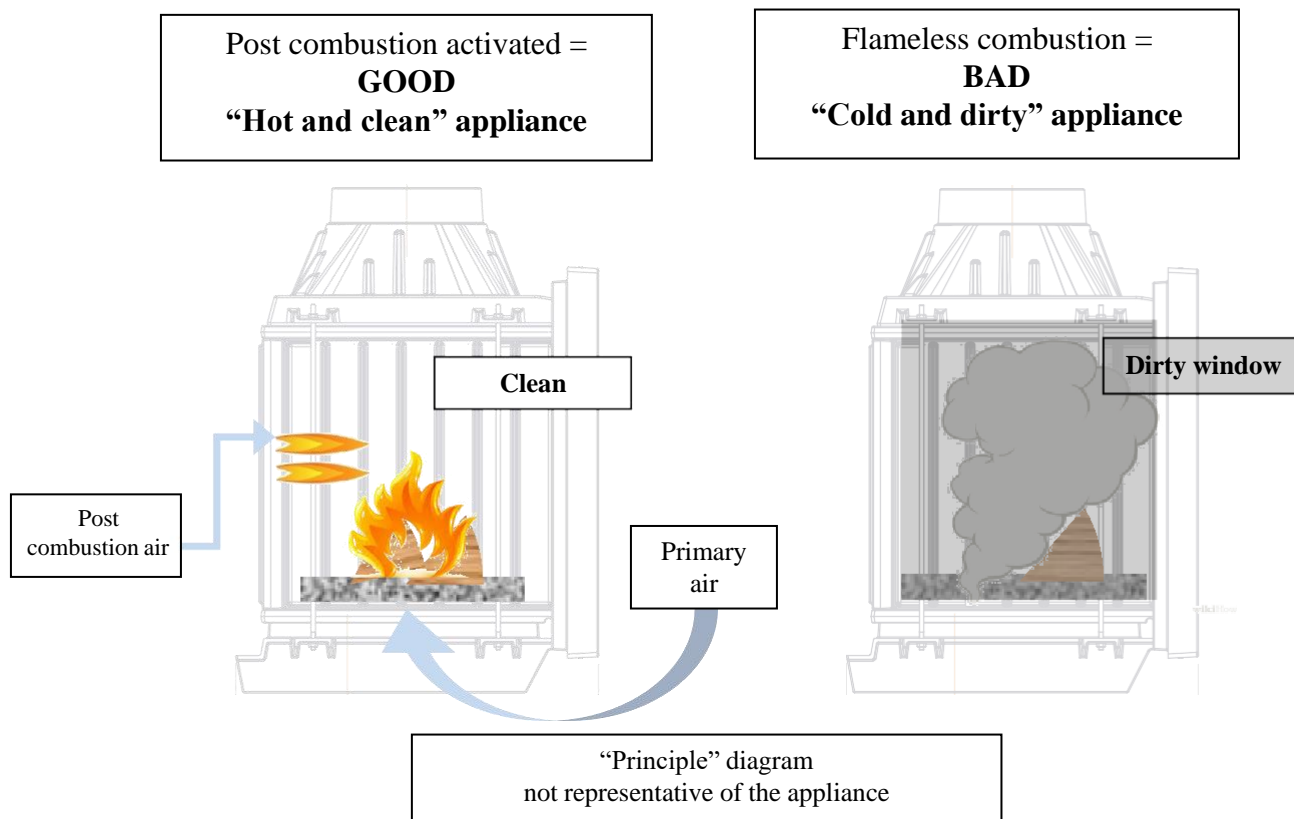
- By tripling the load at Rated power, composed of 1 or 2 hard wood, large diameter, unsplit logs.
- with a 6 Pa draught.
- by putting the “firing rate” control in the “Extended combustion” position, after having guaranteed and maintained the firing of the load.
- by putting the chimney damper in the “closed” position.
- by letting combustion continue until a reduced bed of embers is obtained designed to guarantee the lighting of a new load.

This operating mode makes it possible to have reduced power and a 3 hour autonomy without reloading.

Operating in extended combustion mode, especially when the weather is warming up (unfavourable draught) and using damp wood, results in incomplete combustion that favours bistre and tar deposits: alternate slow burning periods with rated power periods.

Whatever the operating mode used (Rated power or Slow combustion), make sure each load of wood lights as soon as it is placed in the appliance and that it continues to burn. If this does not happen, open the “firing rate” control to the “lighting” position for a few moments until the wood lights properly:

During the combustion phase of the volatile part of the wood , it is essential to avoid operation without full fire, failing which the appliance and the chimney flue will be soiled and effluents harmful to the environment and health will be released into the atmosphere.



Regulation controls:

Systematically use the tool supplied with the appliance to operate the controls which can be very hot.

- **Firing rate control:** Located on the front of the ash pan, this control is used to modulate the appliance firing rate between “normal rate” (10% open position) and “slow combustion” (closed position).
- **Lighting control:** Using the firing rate control beyond the “normal firing rate” position provides additional air for lighting. This position is reserved for lighting and re-starting operations and must not be used for more than 30 minutes as this may cause damage to the appliance and its surroundings. The appliance must be kept under surveillance the entire time this position is used.
- **Chimney damper:** Its control is located over the door. It is always closed unless the draught is too weak. **Always open it before opening the insert door (back draught risk).**

CARE ADVICE

After long idle periods, check that the flue is not obstructed before lighting.

When having the chimney swept, have the appliance checked by a qualified technician who will:

- fully clean the appliance, check the connections of the different parts and the deflector position which is sloped and rests on the throat at the top and is held down at the back.
- if necessary, replace worn parts (door seal in particular)

SAFETY

- When in use, all the appliance surfaces are hot: Beware of burns!! Avoid installing the appliance in a location where there is a lot of passage.
- If a chimney fire were to break out, first close the loading door, then the primary and secondary air intakes, then immediately contact your local fire & rescue services (In the UK, dial 999).
- Never load the appliance with more wood than indicated in the “use advice” (i.e. less than half the combustion chamber height). Using the appliance as an incinerator is prohibited.
- The use of non-recommended fuels or fuel not adapted to it, including liquid fuels, is prohibited.
- The combustion chamber should always remain closed, except during re-loading. Do not overheat the appliance.

Règlement délégué (UE) 2015/1186, Annexe IV - FICHE PRODUIT <i>Commission delegated regulation (EU) 2015/1186, Annex IV - Product fiche</i>	
Marque Commerciale. <i>Trade mark.</i>	INVICTA
Référence. <i>Identifier.</i>	P928475
Classe d'efficacité énergétique. <i>Energy efficiency class.</i>	A
Puissance thermique directe. <i>Direct heat output.</i>	12 kW
Puissance thermique indirecte. <i>Indirect heat output.</i>	-- kW
Indice d'efficacité énergétique (IEE). <i>Energy Efficiency Index (EEI).</i>	103
Rendement utile à la puissance thermique nominale. <i>Useful efficiency at nominal heat output.</i>	77,0 %
<p>Précautions particulières qui doivent être prises lors du montage, de l'installation ou de l'entretien du dispositif de chauffage décentralisé.</p>	<ul style="list-style-type: none"> • Le Montage, l'installation et l'entretien doivent être réalisés par un professionnel qualifié. • Respecter les distances de sécurité préconisées. • Pour assurer le fonctionnement convenable de l'appareil, l'installation doit avoir : <ul style="list-style-type: none"> ▪ Une alimentation en air frais dédié à la combustion. ▪ Une évacuation des produits de combustion. • L'appareil et l'installation doivent être entretenus régulièrement. • Toutes les surfaces de l'appareil sont chaudes : Attention aux brûlures !!! <ul style="list-style-type: none"> ▪ Si nécessaire, installer une protection autour de l'appareil pour empêcher tout contact. • N'utiliser que le combustible recommandé. • Lire les manuels d'instructions fournis avec le produit.
<p><i>Specific precautions that shall be taken when assembling, installing or maintaining the local space heater.</i></p>	<ul style="list-style-type: none"> • <i>The Assembly, the installation and the maintenance must be realized by a qualified professional.</i> • <i>Respect the recommended safe distances.</i> • <i>To Insure the proper functioning of the stove, the installation must have :</i> <ul style="list-style-type: none"> ▪ <i>The supply of fresh air necessary for the combustion.</i> ▪ <i>The evacuation of combustion products.</i> • <i>The stove and the installation must be periodic maintained.</i> • <i>All the surfaces of the stove are hot : Be careful to burns !!!</i> <ul style="list-style-type: none"> ▪ <i>If necessary, install a protection all around the stove to prevent any contact.</i> • <i>Use only the fuels recommended.</i> • <i>Read the instructions manuals supplied with the stove.</i>