



HIVE HEAT

ENG

SAUNA HEATER

3-10

FR

POÊLE DE SAUNA



13-20



info@huumsauna.com

www.huumsauna.com

Declaration of Performance /Leistungsdeklaration

Product type / <i>Produkt</i>	HEAT 12		HUUM Sauna OÜ 60534, ESTONIA Vahi tee 9 
Intended / <i>Vorgesehen</i>	Multi-firing sauna stove fired by natural wood logs		
The product conforms to the following standards / <i>Das Produkt steht zu folgenden Bedingungen</i>	Products are tested in accordance to the methods described in the standard EN 15821:2010 / <i>Die Produkte sind mit Methoden vom Standard EN 15821:2010 getestet worden.</i>		
Notified body (identification number) / <i>Anmeldung (Identifikationsnummer)</i>	TÜV SÜD Industrie Service GmbH; Ridlestrasse 65, 80339 Munich, Germany (0036)		
Declared performance / <i>Erklärte Leistung</i>			
Essential Characteristic / <i>Grundlegende Eigenschaften</i>	Performance / <i>Leistung</i>	Harmonised technical specification / <i>Harmonisierte technische</i>	
Fire safety (initiation, risk to adjacent) / <i>Brandsicherheit (Brandgefahr der angrenzenden Bauteile)</i>	Pass 1) / <i>Erfüllt 1)</i>		
Safety distances to combustible materials (mm) / <i>Sicherheitsabstände zu brennbaren Materialien (mm)</i>			
	to ceiling / <i>Decke</i>	1200	
	to sides / <i>auf Seiten</i>	170	
	to front / <i>Vorderseite</i>	500	
	to back / <i>Rückseite</i>	170	
Emission of combustible products / <i>Emission von unbrennbaren Stoffen</i>	Pass/ <i>Erfüllt</i>		
Surface temperature / <i>Oberflächentemperatur</i>	Pass / <i>Erfüllt</i>		
Release of dangerous substances / <i>Abgabe gefährliche Stoffe</i>	NPD		
Cleanability / <i>Reinigungsmöglichkeit</i>	Pass / <i>Erfüllt</i>		
Flue gas average temperature* / <i>Abgastemperatur*</i>	292°C		
Mechanical resistance / <i>Mechanische Beständigkeit</i>	Pass / <i>Erfüllt</i>	EN 15821:2010	
Thermal output / <i>Thermische Leistung</i>	12kW		
Carbon monoxide emission at 13% O ₂ / <i>CO-Emission 13 % O₂</i>	918 mg/m ³		
Carbon monoxide emission at 13% O ₂ / <i>CO-Emission 13 % O₂</i>	0,074%		
Dust emission at 13% O ₂ (mg/m ³) / <i>Staub 13 % O₂</i>	22 mg/m ³		
Total efficiency / <i>Wirkungsgrad</i>	74%		
Flue draught* / <i>Förderdruck*</i>	12Pa		
Ignition load and refuelling loads / <i>Zündlast und Brennstoffaufgabemenge</i>	3,6kg x3 (max 30cm)		
Ash box gap after ignition phase / <i>Der Spalt der Aschebox nach Zündung</i>	closed / <i>zu</i>		
Durability / <i>Dauerhaftigkeit</i>	Pass / <i>Erfüllt</i>		
Flue gas mass flow* / <i>Rauchgasmassenstrom*</i>	13,3g/s		
*Stove door closed / <i>Tür geschlossen</i>			
NPD=no performance determined / <i>NPD- keine Leistung</i>			
1) installation of the stove only on non combustible floor or base 1) <i>die Installation des Ofens nur auf dem nichtbrennbaren Boden</i>			
Tartu, Estonia, 01.10.2019			
		Siim Nellis CEO info@huumsauna.com	

HIVE HEAT

SAUNA STOVE

Installation and user instructions

Important! These instructions provide simultaneously the installation instructions for models 12kW and 12kW LS. Follow the instructions for your model carefully.

Important! We recommend a specialist to lay the stones on the heater.

Important! The sauna stove described in these instructions should only be connected to the chimney by a specialist.

The Hive Heat sauna stove delivery package includes:

- a sauna stove
- installation and user instructions for the sauna stove

Important! The sauna stove requires sauna stones.

Congratulations, you've made an excellent choice!

The HUUM sauna stove is the best of its kind and will serve you for a very long time with the correct use and maintenance.

- Read the instructions carefully before installation and use.
- Keep these instructions for future reference.

Important! Read the instructions carefully before using the sauna heater!

GENERAL

The Hive Heat sauna stove is intended for dry or wet sauna steam.

Our product range includes various modifications for the Hive Heat sauna stoves. Consumers can choose between stoves with different nominal power. The stove can be equipped with a hot water production accessory and a wall furnace aperture, which is marked with letters **LS** in these instructions.

- Weight of the sauna stove 56 kg / 123.5 lb;
- Minimal diameter of ventilation openings 78.5 cm² / 0.8 ft²;
- Size of the steam room 6 m³ – 13 m³ / 211.9 ft³ – 459.1 ft³;
- Minimal diameter of the chimney flue 102 cm² / 0.1 ft².

INSTALLATION

- Installation of the sauna stove must conform to all local normative documents.
- Safety distances **A**, **B** and 1200 mm / 47.3 in above the stove are given for combustible materials.
- If the stove is installed in a niche composed of non-combustible material (stone, concrete), at least 100 mm / 4 in should be left between the wall and the stove for air movement.
- The safety distance for combustible materials can be reduced to 1/2 in the case of a single and 1/4 in the case of a double heat barrier. The heat barrier is considered within the safety distance,

- and the difference between the outer surface and the protected area must be at least 30 mm / 1.2 in.
- The sauna stove must be installed on a non-combustible surface with the required carrying capacity.
- Electrical equipment and wiring are not permitted in the safety area of the sauna stove.

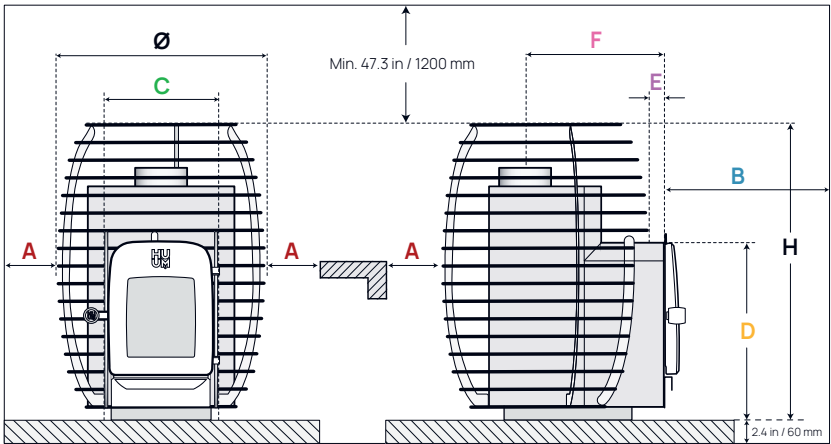


Table 1	Power kW	Room	A	B inches	C inches	D inches	E inches	F inches	Ø inches	H inches
HIVE Heat 12/LS	12	6-13 m ³	170 mm	500 mm	240 mm	425 mm	5 mm / 155 mm	300 mm 340 mm	450 mm	750 mm
		211.9 - 4591 ft ³	6.7 in	19.7 in	9.5 in	16.8 in	0.2 in / 16.1 in	11.9 in /13.4 in	17.8 in	29.6 in

Installing Hive Heat 12 LS to be heated from another room

- The furnace bushing of the sauna stove must be made through a non-combustible wall (stone, concrete, etc.).
- The furnace bushing of the sauna stove must be made through a non-combustible wall (stone, concrete, etc.) that extends 600 mm / 23.63 in to the sides of and 1,400 mm / 55.1 in above the opening.

- It is advisable to leave a 50 mm / 2 in air gap between the bushing and the stove; therefore, add 100 mm / 4 in to height **D** and width **C** given in table 1 when calculating the dimensions for the opening.
- If the floor in front of the furnace is made from combustible material, fire-resistant floor protection must be installed in front of the furnace door. The protection must be 600 mm / 23.6 in wider than door width **C**, with a depth of at least 400 mm / 15.8 in.

Connecting the sauna stove with the chimney

- The flue gas outlet of HUUM sauna stoves is at the top of the sauna stove. The sauna stove is connected to the chimney using special metal flue pipes, which are optionally sealed with heat-resistant sealing rope.
- The elbows of the connection tubes must be smooth to keep draught loss to a minimum.
- The tube is inserted through the wall of the chimney and sealed with mineral wool.
- The sauna stove can only be connected to the chimney by specialists.
- The flue gases of the stove must be directed into a separate flue. Use of a common flue with other furnaces is not permitted.

Important! Forced extract ventilation may cause problems with the of the room and inadequate furnace combustion, therefore, designing and building such a ventilation system is permitted only with the supervision of a licensed specialist.

APPLICATION INSTRUCTION

Preparation for use

- Any natural granite stones or special sauna stove stones sold at hardware stores are suitable for the sauna stove. Use of ceramic stones may shorten the life of the stove.
- The stones must be washed clean before laying.

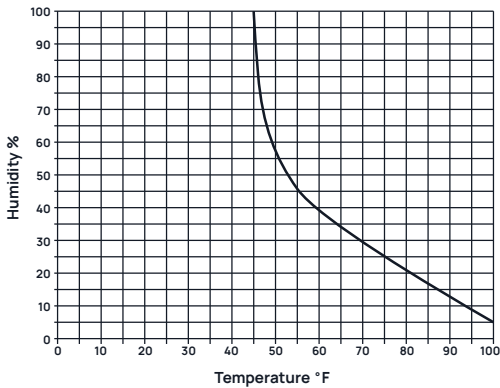
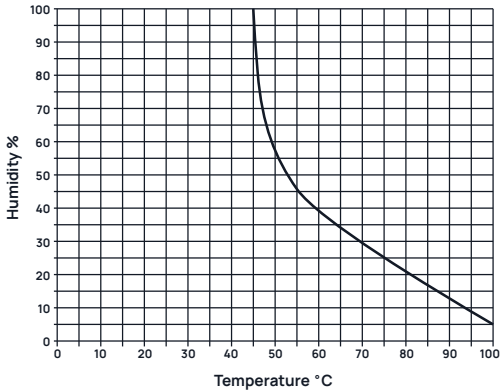
- Sauna stove stone quantities:
 - Hive Heat 12: 6 x 15kg / 6 x 33.1 lb;.

Important! The sauna stove can only be heated with wood logs.

Heating the sauna

- Avoid overheating the sauna stove; overheating is indicated when the furnace case glows red. Overheating causes the metal to deform, and the manufacturer is not responsible for this defect.
- In the case of overheating, the ash tray must be completely closed to stop the furnace combustion process. Keep the furnace door closed. If possible, cut off air flow to the room.
- It is recommended each time you heat the sauna stove that some quantity of the fuel consists of small and easily flammable pieces of material which are more porous and lighter compared to the rest of the fuel quantity.
- The sauna stove can only be heated with wood logs. For Hive Heat 12, 30 cm / 1 ft logs are best suited.
- If necessary, the supply of combustion air can be adjusted by controlling the draught of the air vents in the front side of the heater by changing the position of the shutter. It is recommended to keep the ash tray open by up to 2 mm / 0.1 in for ignition. During heating, it is recommended to keep the air vents fully open at the top of the front side of the heater.
- Keep the furnace door closed during heating. Open the door only to add firewood.
- Avoid splashing water onto the hot glass of sauna stoves with a glass door. Tempered door glass is not under warranty.
- The heating time of the steam room is dependent on the thermal resistance of the wall materials, room size and power of the sauna stove.
- The outer surfaces of the sauna stove are hot during heating. Contact with exposed body parts can cause burns.
- Do not splash salt water onto the sauna stove.
- It is not advisable to throw hard water or water with a high iron content onto the sauna stove.

NB! Do not exceed the humidity indicated on the chart when steaming.



Maintenance

- For safe operation of the furnace, it is advisable to keep cleaning accessories (shovel, broom, rake) in the lower temperature (below 104°F / 40°C) part of the steam room.
- Empty the sauna stove's ash tray before each heating since this is used to adjust the draught.
- If the sauna has not been used for a long time, have a specialist check the furnace, grate and ash tray condition before heating the sauna stove. If necessary, arrange for the condition of the chimney and the flue to be checked as well. Also, if necessary, allow the specialist to undertake further cleaning.
- Large temperature fluctuations may, over time, cause the sauna

stove stones to crumble and lose their required properties. It is therefore advisable to replace crumbled sauna stones with new ones once a year.

- Clean the heating surfaces of the sauna stove regularly, at least once every 20 uses.
- At least once a year, it is necessary to clean the chimney and flues.
- Cleaning of the sauna stove must comply with all local normative documents which provide fire safety regulations for the cleaning of furnaces.

WARRANTY

Buyer is obligated to read user manual and follow instructions and requirements presented. Damage to the product caused by not following instructions and requirements will void warranty.

If any defects are found on the product, where manufacturer can be blamed, then buyer has the right to demand fixing or replacing the product. Demands must be made not later than 5 years after buying the product. Purchase receipt needs to be presented when warranty demands are made.

Warranty Terms:

- Warranty applies only to heaters that have been used according to the manual.
- The warranty applies to malfunctions caused by manufacturing faults. This warranty does not cover the combined effect of high temperature and water on the sauna stove:
 - deformation of metal;
 - surface coating;
 - door glass.



NB! Warranty does not cover heating elements. They are considered as consumable parts.

- Warranty does not cover wear that occurs from natural usage.
- Warranty does not cover defects or wear caused by planned use.

- Warranty does not imply when:
 - damage or defects are caused by transportation or other actions not controlled by manufacturer.
 - product has been damaged by carelessness or overload
 - product has not been installed correctly
 - product has been modified in any way
 - warranty period is over
 - product is not complete

Find the latest updates on our website www.huumsauna.com

Déclaration de performance

Type de produit	HEAT 12		HUUM Sauna OÜ 60534, ESTONIA Vahi tee 9 
Utilisation envisagée	Poêle de sauna à foyer mixte alimenté en bois massif		
Le produit est conforme aux normes suivantes	Les produits sont testés conformément aux méthodes décrites dans la norme EN 15821:2010		
Organisme notifié (numéro d'identification)	TÜV SÜD Industrie Service GmbH; Ridestrasse 65, 80339 Munich, Allemagne (0036)		
Performance déclarée			
Caractéristique essentielle		Performance	Spécifications techniques harmonisées
Sécurité anti-incendie (allumage, risque pour les éléments adjacents)		Admis 1)	EN 15821:2010
Distances de sécurité par rapport aux matériaux combustibles (mm)			
	du plafond	1200	
	des côtés	170	
	de l'avant	500	
	de l'arrière	170	
Émissions des produits combustibles		Admis	
Température de surface		Admis	
Rejet de substances dangereuses		NPD	
Facilité de nettoyage		Admis	
Température des gaz de combustion*		292°C	
Résistance mécanique		Admis	
Puissance de chauffe		12kW	
Émissions de monoxyde de carbone à 13 % O ₂		918 mg/m ³	
Émissions de monoxyde de carbone à 13 % O ₂		0,074%	
Émissions de poussières à 13 % O ₂ (mg/m ³)		22 mg/m ³	
Rendement total		74%	
Tirage de cheminée*		12Pa	
Charge d'allumage et charges de ravitaillement		3,6kg x3 (max 30cm)	
Position du bac à cendres après la phase d'allumage		fermée	
Durabilité		Admis	
Débit massique des gaz de combustion*		13,3g/s	
<p>* Porte du poêle fermée NPD = aucune performance déterminée 1) installation du poêle uniquement sur un sol ou un socle non combustible</p>			
Tartu, Estonie, 0110.2019			Siim Nellis Directeur général info@huumsauna.com
			

HIVE HEAT

POÊLE DE SAUNA

Instructions d'installation et d'utilisation

Important! Ces instructions servent de guide commun pour l'installation des modèles 12kW and 12kW LS. Suivez attentivement les instructions de votre modèle.

Important! Il est recommandé de confier la pose des pierres sur le réceptacle à un spécialiste.

Important! Seul un professionnel est autorisé à raccorder à un conduit de cheminée le poêle de sauna décrit dans ces instructions.

Le kit de livraison du poêle de sauna Hive Heat contient :

- un poêle de sauna
- des instructions d'installation et d'utilisation pour le poêle de sauna

Important! Le poêle de sauna doit être utilisé avec des pierres de sauna.

Félicitations! Vous avez fait un excellent choix.

Le poêle de sauna HUUM est le meilleur de sa catégorie et vous servira pendant très longtemps à condition de l'utiliser et de l'entretenir correctement.

- Lisez attentivement les présentes instructions avant d'installer ou d'utiliser le poêle.
- Conservez les instructions pour pouvoir vous y reporter ultérieurement.

Important! Lisez attentivement les présentes instructions avant d'utiliser le poêle de sauna!

GÉNÉRALITÉS

Le poêle de sauna Hive Heat est conçu aussi bien pour sauna sec que pour sauna humide.

Notre gamme de produits est déclinée en diverses variantes de poêles de sauna Hive Heat. Les consommateurs peuvent choisir entre des poêles de puissance nominale différente. Le poêle peut être équipé d'un appareil de production d'eau chaude et d'un raccord mural pour foyer, ce qui est indiqué par les lettres **LS** dans les présentes instructions.

- Poids du poêle de sauna 56 kg / 123.5 lb;
- Diamètre minimum des ouvertures de ventilation 78.5 cm² / 0.8 ft²;
- Taille de l'étuve du sauna 6 m³ – 13 m³ / 211.9 ft³ – 459.1 ft³;
- Diamètre minimum du conduit de cheminée 102 cm² / 0.1 ft².

INSTALLATION

- Toutes les réglementations locales doivent être respectées lors de l'installation du poêle de sauna.
- Les distances de sécurité **A**, **B** et 1200 mm / 47.3 in au-dessus du poêle sont indiquées par rapport aux matériaux combustibles.
- Si le poêle est installé dans une alcôve fabriquée en matériau non combustible (pierre, béton), un écart minimum de 100 mm / 4 in

doit être respecté entre le mur et le poêle pour permettre à l'air de circuler.

- La distance de sécurité aux matériaux combustibles peut être réduite de moitié en utilisant un simple isolant thermique et à un quart en utilisant un double isolant thermique. L'isolant thermique est compris dans la zone de sécurité et un écart minimum de 30 mm 1.2 in doit séparer sa surface externe de la zone à protéger.
- Le poêle de sauna doit être installé sur une surface non combustible présentant une capacité portante suffisante. Si le sol est constitué de matériaux combustibles, un réflecteur de chaleur doit être placé entre le sol et le poêle.
- Aucun appareil électrique ou câble ne doit se trouver dans le périmètre de sécurité du poêle de sauna.

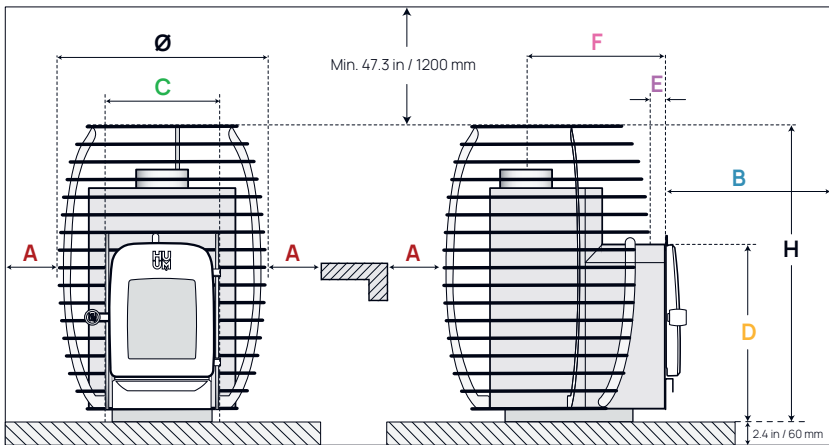


Tableau 1	Puis- sance kW	Pièce	A	B mm	C mm	D mm	E mm	F mm	Ø mm	H mm
HIVE Heat 12/LS	12	6-13 m ³	170 mm	500 mm	240 mm	425 mm	5 mm / 155 mm	300 mm 340 mm	450 mm	750 mm
		211.9 - 459.1 ft ³	6.7 in	19.7 in	9.5 in	16.8 in	0.2 in / 16.1 in	11.9 in /13.4 in	17.8 in	29.6 in

Installation du Hive Heat 12 LS pour être chauffé depuis une autre pièce

- Le raccord du foyer du poêle de sauna doit passer à travers un mur non combustible (pierre, béton, etc.).
- Le raccord du foyer du poêle de sauna doit passer à travers un mur non combustible (pierre, béton, etc.) éloigné du raccord de 600 mm / 23.6 in sur le côté et de 1,400 mm / 55.1 in sur le dessus.
- Il est conseillé de laisser un écart de 50 mm / 2 in entre le raccord et le poêle pour la ventilation; il faut donc ajouter 100 mm / 4 in à la hauteur **D** et à la largeur **C** indiquées dans le tableau 1 pour calculer les dimensions de l'ouverture.
- Si le sol devant le poêle est en matériau combustible, une protection de sol anti-feu doit être installée devant la porte du poêle. Cette protection doit être de 600 mm / 23.6 in plus large que la porte **C**, et avoir une profondeur d'au moins 400 mm / 15.8 in.

Raccordement du poêle de sauna à la cheminée

- Les poêles de sauna HUUM disposent sur leur partie supérieure d'une ouverture pour l'évacuation des gaz de combustion. Le poêle de sauna est raccordé au conduit de cheminée par des tuyaux métalliques spéciaux qui sont, le cas échéant, scellés avec des joints résistants à la chaleur.
- Les coudes de raccordement doivent avoir un faible rayon de courbure pour limiter au maximum les pertes de tirage.
- Le tuyau est inséré à travers le mur de la cheminée et colmaté avec de la laine minérale.
- Seul un professionnel peut raccorder le poêle de sauna au conduit de cheminée.
- Les gaz de combustion du poêle doivent être dirigés dans un conduit séparé. Il est interdit de raccorder ce même conduit de fumée à d'autres foyers.

Important! La ventilation mécanique par aspiration peut perturber le renouvellement de l'air dans la pièce et entraîner une mauvaise combustion du foyer, ce qui explique pourquoi la conception et la construction d'un tel système de ventilation ne sont autorisées que sous la responsabilité d'un professionnel agréé.

INSTRUCTIONS D'UTILISATION

Préparation à l'utilisation

- Toutes les pierres naturelles en granit ou les pierres spécifiques pour poêles de sauna en vente dans le commerce sont adaptées au présent poêle de sauna. L'utilisation de pierres en céramique peut réduire la longévité du poêle.
- Nous recommandons de laver les pierres avant d'en remplir le réceptacle.
- Quantités de pierres pour poêle de sauna:
- Hive Heat 12 : 6 x 15 kg / 6 x 33.1 lb.

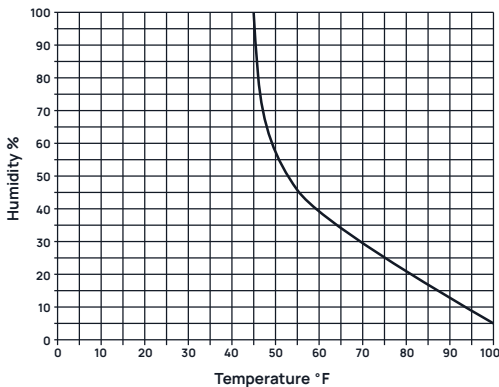
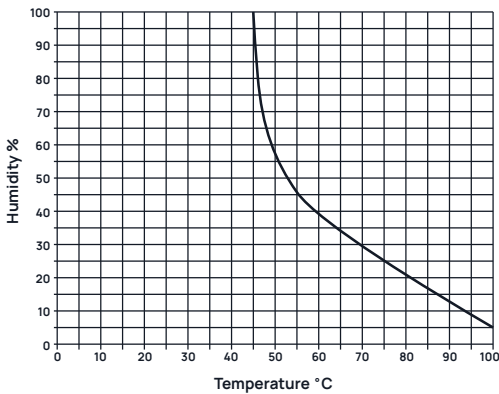
Important! Le poêle de sauna ne peut être chauffé qu'avec des bûches de bois.

Chauffage du sauna

- Évitez de mettre le poêle de sauna en surchauffe, ce qui se caractérise par le fait que le corps du foyer devient rougeoyant. La surchauffe entraîne la déformation du métal et le fabricant ne saurait être tenu responsable de la défektivité du poêle.
- En cas de surchauffe, le bac à cendres doit être complètement fermé pour arrêter le processus de combustion dans le foyer. Maintenez la porte du foyer fermée et coupez, si possible, l'arrivée d'air dans la pièce.
- Il est recommandé d'utiliser au début de chaque mise en marche du poêle de sauna une quantité de combustible composée de petits morceaux de matériaux facilement inflammables, et de ce fait, moins dense et plus légère que le reste de la quantité de combustible.
- Le poêle de sauna ne peut être chauffé qu'avec des bûches de bois. Les bûches de 30 cm / 1 ft sont les mieux adaptées pour le Hive Heat 12.
- L'air de combustion peut, si nécessaire, être ajusté en changeant la position du clapet des ouvertures de ventilation situées à l'avant du poêle, de manière à modifier le flux d'air. Il est recommandé de laisser le bac à cendres ouvert jusqu'à 2 mm / 0.1 in pour l'allumage. Il est recommandé de laisser les ouvertures de ventilation complètement ouvertes en haut de la face avant du poêle pendant le chauffage.

- Maintenez la porte du foyer fermée pendant le chauffage. N'ouvrez la porte que pour ajouter du bois de chauffage.
- Évitez de projeter de l'eau sur le verre chaud des poêles qui ont une porte vitrée. Le vitrage trempé de la porte n'est pas sous garantie.
- Le temps de chauffage du sauna dépend de la résistance thermique des matériaux des murs, de la taille de la pièce et de la puissance du poêle.
- Les surfaces externes du poêle de sauna sont chaudes pendant le chauffage. Le contact avec des parties du corps dénudées peut causer des brûlures.
- Ne jetez pas d'eau salée sur le poêle de sauna.
- Il est déconseillé de jeter de l'eau dure ou trop riche en fer sur le poêle de sauna.

NB! Ne pas dépasser le taux d'humidité indiqué sur le graphique lors de la production de vapeur .



Entretien du poêle

- Il est recommandé de conserver les accessoires de cheminée (pelle, balai, tisonnier) destinés à l'entretien du foyer dans la partie la moins chaude du sauna (moins de 104°F / 40°C) afin d'utiliser le poêle en toute sécurité.
- Le bac à cendres doit être vidé avant chaque chauffage du poêle, car il sert à régler son tirage.
- La mise en route du poêle après une longue période d'inutilisation du sauna nécessite au préalable une vérification de l'état du foyer, de la grille et du bac à cendres. Cela implique également un contrôle de l'état de la cheminée et des conduits, voire, si nécessaire, leur nettoyage approfondi par un professionnel.
- Les grandes variations de température peuvent, au fil du temps, provoquer l'effritement des pierres du poêle au point de leur faire perdre leurs propriétés essentielles. Il est donc conseillé de remplacer chaque année les pierres du poêle qui sont détériorées par des pierres neuves.
- Nettoyez régulièrement les surfaces de chauffe du foyer, au moins une fois toutes les 20 utilisations.
- Le nettoyage de la cheminée et des conduits s'impose au moins une fois par an.
- Toutes les réglementations locales anti-incendie applicables au nettoyage des appareils de chauffage doivent être respectées lors du nettoyage du poêle de sauna.

GARANTIE

L'acheteur est tenu de lire le manuel d'utilisation et de suivre les instructions qui y sont indiquées. Les dommages causés au produit par le non-respect des instructions annulent la garantie du fabricant.

Si le produit présente des défauts qui peuvent être imputés au fabricant, l'acheteur a le droit d'en exiger la réparation ou le remplacement. Les réclamations doivent être faites au plus tard dans les 5 ans suivant l'achat du produit. La garantie est valable sur présentation de la facture ou du reçu d'achat.

Conditions de garantie :

- La garantie ne s'applique qu'aux poêles qui ont été utilisés conformément aux instructions.
- La garantie s'applique aux dysfonctionnements dus à des défauts de fabrication. Cette garantie ne couvre pas les dommages résultant de l'effet combiné de la température élevée et de l'eau sur le poêle de sauna en ce qui concerne :
 - la déformation du métal ;
 - le revêtement des surfaces ;
 - la vitre de la porte.

NB! La garantie ne couvre pas les éléments chauffants. Ils sont considérés comme des pièces consommables.

- La garantie ne couvre pas l'usure due à une utilisation normale du produit.
- La garantie ne couvre pas l'usure ou les défauts causés par une mauvaise utilisation du produit.
- La garantie ne s'applique pas lorsque :
 - la défektivité est due au transport ou à une autre cause étrangère au fabricant ;
 - l'endommagement du produit résulte d'une négligence ou d'une surcharge ;
 - le produit a mal été installé ;
 - le produit a été modifié de quelque manière que ce soit ;
 - la période de garantie a expiré ;
 - le produit est incomplet.

Vous trouverez sur notre site web toutes les informations dont vous avez besoin www.huumsauna.com

NOTES

REMARQUES

NOTES

REMARQUES

HUUM

 **OF SAUNA**



#huumsauna



www.huumsauna.com