

DEFRO HOME

instrukcja obsługi

wkład kominkowy powietrzny

seria DEFRO HOME INTRA

model

XSM SM ME LA XLA

wariant

G BL BP

T C

MINI

opcja

Compact 1

**DEKLARACJA ZGODNOŚCI WE
DECLARATION OF CONFORMITY EC**

nr 63/R-2/01/2017

DEFRO Spółka z ograniczoną odpowiedzialnością Spółka komandytowa

00-403 Warszawa, ul. Solec 24/253
Zakład produkcyjny:
26-067 Strawczyn, Ruda Strawczyńska 103A

DEKLARUJE / DECLEARNS

z pełną odpowiedzialnością, że produkt / *with all responsibility, that the product*

**Wkład kominkowy powietrzny / Inset appliance
DEFRO HOME INTRA**

(typ/type DEFRO HOME INTRA)

został zaprojektowany, wyprodukowany i wprowadzony na rynek zgodnie z następującymi dyrektywami:

has been designed, manufactured and placed on the market in conformity with directives:

Rozporządzenie Parlamentu Europejskiego / Regulation of the European Parliament 305/2011

i niżej wymienionymi normami zharmonizowanymi:

and that the following relevant Standards:

PN-EN 13229:2002

dokumentacja techniczna / technical documentation

Wyrób oznaczono znakiem:

Product has been marked:



Ta deklaracja zgodności traci swą ważność, jeżeli we wkładzie kominkowym DEFRO HOME INTRA wprowadzono zmiany, została przebudowana bez naszej zgody lub jest użytkowana niezgodnie z instrukcją obsługi. Niniejsza deklaracja musi być przekazana wraz z wkładem kominkowym w przypadku odstąpienia własności innej osobie.

This Declaration of Conformity becomes invalid if any changes have been made to the DEFRO HOME INTRA Fireplace, if its construction has been changed without our permission or if the fireplace is used not in accordance with the operating manual. This Declaration shall be handed over to a new owner along with the title of ownership of the fireplace.

Wkład kominkowy DEFRO HOME INTRA jest wykonywany zgodnie z dokumentacją techniczną przechowywaną przez:

DEFRO HOME INTRA Fireplace has been manufactured according to technical documentation kept by:

DEFRO Spółka z ograniczoną odpowiedzialnością Sp. k., Zakład produkcyjny: 26-067 Strawczyn, Ruda Strawczyńska 103a.

Imię i nazwisko osoby upoważnionej do przygotowania dokumentacji technicznej: Mariusz Dziubela

Name of the person authorized to compile the technical documentation: Mariusz Dziubela

Imię i nazwisko oraz podpis osoby upoważnionej do sporządzenia deklaracji zgodności w imieniu producenta: Robert Dziubela

Name and signature of the person authorized to compile a declaration of conformity on behalf of the manufacturer: Robert Dziubela

Dwie ostatnie cyfry roku, w którym oznakowanie zostało naniesione: 18

Two last digits of the year of marking:

Warszawa, dn. 02.01.2018

miejsce i data wystawienia

place and date of issue.

Robert Dziubela
prezes zarządu / CEO

Szanowny Kliencie,

Pragniemy poinformować Państwa, że dokładamy wszelkich starań, aby jakość naszych wyrobów spełniała restrykcyjne normy i gwarantowała bezpieczeństwo użytkownika. Wszystkie urządzenia produkowane są zgodnie z wymaganiami odnośnych dyrektyw UE i posiadają Znak Bezpieczeństwa CE potwierdzony Deklaracją Zgodności WE.



Bardzo ważną jest dla nas Państwa opinia o działaniach naszej firmy. Będziemy wdzięczni za wszelkie uwagi i propozycje z Państwa strony dotyczące produkowanych przez nas urządzeń oraz sposobu obsługi przez naszych Partnerów oraz Serwis.

DEFRO Sp. z o.o. Sp. K

Szanowny Kliencie,

Gratulujemy dokonania wyboru wysokiej jakości produktu firmy DEFRO, który na długo zapewni bezpieczeństwo i niezawodność użytkownika.

Jako Klienci naszej firmy możecie Państwo zawsze liczyć na pomoc Centrum Serwisowego DEFRO, który jest przygotowany do zapewnienia stałej sprawności Waszego wkładu kominkowego.


Prosimy przeczytać z uwagą poniższe wskazówki, których przestrzeganie jest warunkiem prawidłowego i bezpiecznego funkcjonowania wkładu kominkowego.


- Należy uważnie przeczytać Instrukcję obsługi - można w niej znaleźć przydatne uwagi odnoszące się do prawidłowego użytkowania wkładu kominkowego.
- Należy sprawdzić kompletność dostawy oraz czy urządzenie w czasie transportu nie uległo uszkodzeniu,
- Należy porównać dane z tabliczki znamionowej z kartą gwarancyjną.
- Przed uruchomieniem wkładu kominkowego należy sprawdzić czy podłączenie do przewodu kominowego jest zgodne z zaleceniami niniejszej instrukcji oraz odpowiednich przepisów krajowych.

Podczas eksploatacji wkładu kominkowego należy przestrzegać podstawowych zasad użytkowania. Zabrania się otwierania drzwiczek podczas pracy urządzenia.

W razie konieczności interwencji należy zawsze zwracać się do Centrum Serwisowego DEFRO lub Autoryzowanego Serwisu DEFRO gdyż jako jedyni, posiadają oni oryginalne części zamienne i są właściwie przeszkoleni w zakresie montażu i eksploatacji kotłów DEFRO.

Dla Państwa bezpieczeństwa i komfortu użytkowania wkładu kominowego prosimy o zapoznanie się z niniejszą instrukcją obsługi oraz odesłanie **prawidłowo wypełnionej** kopii Karty Gwarancyjnej na adres:

 DEFRO Sp. z o.o. Sp. k. - Centrum Serwisowe
Ruda Strawczyńska 103a
26-067 Strawczyn

 serwis@defro.pl

Odesłanie Karty Gwarancyjnej pozwoli nam zarejestrować Państwa w naszej bazie użytkowników kotłów grzewczych DEFRO oraz zapewnić szybką obsługę serwisową.

Nie odesłanie lub odesłanie nieprawidłowo wypełnionej Karty Gwarancyjnej i poświadczenia o jakości i kompletności wkładu kominkowego w terminie dwóch tygodni od daty instalacji, lecz nie dłużej niż sześć miesięcy od daty zakupu skutkuje utratą gwarancji! Wiąże się to z opóźnieniem w wykonywaniu napraw oraz koniecznością pokrycia kosztów wszystkich napraw i dojazdu serwisu.

Dziękujemy za zrozumienie.
Z wyrazami szacunku.

DEFRO Sp. z o.o. Sp. k.

Spis treści

1.	INFORMACJE.....	5
2.	PODSTAWOWE ZASADY BEZPIECZEŃSTWA.....	5
2.1.	Ostrzeżenia dotyczące bezpieczeństwa.....	5
2.2.	Ostrzeżenia dotyczące obsługi.....	6
3.	PRZEZNACZENIE.....	6
4.	CHARAKTERYSTYKA TECHNICZNA.....	6
4.1.	Budowa.....	6
4.2.	Dane techniczne.....	7
4.3.	Wyposażenie.....	15
4.4.	Parametry paliwa.....	15
4.5.	Części zamienne.....	15
5.	TRANSPORT ORAZ INSTALACJA.....	15
5.1.	Transport i przechowywanie.....	15
5.2.	Otoczenie robocze.....	15
5.3.	System dystrybucji gorącego powietrza.....	17
5.3.1.	Grawitacyjny system rozprowadzania gorącego powietrza.....	17
5.3.2.	Wymuszony system rozprowadzania gorącego powietrza.....	17
5.4.	Podłączenie do zewnętrznego wlotu powietrza.....	17
5.5.	Instalacja do przewodu kominowego.....	17
6.	OBSŁUGA I EKSPLOATACJA.....	18
6.1.	Uwagi wstępne.....	18
6.2.	Pierwsze uruchomienie oraz eksploatacja.....	18
6.3.	Wygazanie.....	19
7.	KONSERWACJA I CZYSZCZENIE.....	19
7.1.	Podstawowa obsługa i czyszczenie przez użytkownika.....	19
7.1.1.	Czyszczenie przed każdym uruchomieniem.....	19
7.1.2.	Czyszczenie szyby.....	19
7.1.3.	Drzwi/uszczelki.....	20
7.1.4.	Komora paleniskowa.....	20
7.1.5.	Przewód kominowy.....	20
7.2.	Okresowy przegląd przez autoryzowany serwis.....	20
7.3.	Demontaż drzwi.....	20
7.4.	Demontaż szyby.....	21
7.5.	Demontaż deflektora.....	21
7.6.	Demontaż okładzin z betonu żaroodpornego.....	22
7.7.	Otwory rewizyjne.....	22
7.8.	Zakończenie użytkowania.....	22
8.	ROZWIĄZYWANIE EWENTUALNYCH PROBLEMÓW.....	22
9.	POSTĘPOWANIE W PRZYPADKU WYSTĄPIENIA POŻARU PRZEWODU KOMINOWEGO (ZAPALENIA SIĘ SADZY W KOMINIE).....	23
10.	LIKWIDACJA PO UPŁYWIE ŻYWOTNOŚCI.....	23
11.	UWAGI DOTYCZĄCE UŻYTKOWANIA WKŁADU KOMINKOWEGO.....	23
12.	WARUNKI GWARANCJI TOWARU.....	23
12.1.	Warunki gwarancji „serwis 48h”.....	25
13.	KARTA GWARANCYJNA.....	27
14.	PRZEPROWADZONE NAPRAWY GWARANCYJNE ORAZ KONSERWACJE.....	28
15.	KARTA GWARANCYJNA (kopia do odesłania).....	29
16.	PROTOKÓŁ REKLAMACYJNY.....	31
17.	PROTOKÓŁ REKLAMACYJNY.....	33
18.	PROTOKÓŁ REKLAMACYJNY.....	35
19.	REJESTR PRZEGLĄDÓW PRZEWODU DYMOWEGO.....	37

1. INFORMACJE

Instrukcja obsługi stanowi integralną i istotną część produktu, i będzie musiała zostać przekazana użytkownikowi również w przypadku przekazania własności. Należy się z nią uważnie zapoznać i zachować ją na przyszłość, ponieważ wszystkie uwagi w niej zawarte dostarczają ważnych wskazówek dotyczących bezpieczeństwa podczas montażu, eksploatacji i konserwacji.

Montaż wkładu kominkowego musi zostać przeprowadzony zgodnie z obowiązującymi normami kraju przeznaczenia, według wskazówek producenta i przez wykwalifikowany personel. Niewłaściwy montaż urządzenia może być powodem obrażeń u osób i zwierząt oraz szkód na rzeczach, za które producent nie jest odpowiedzialny.

Wkład kominkowy może być wykorzystany wyłącznie do celu, dla którego został jednoznacznie przewidziany. Jakiegokolwiek inne użycie należy uważać za niewłaściwe i w konsekwencji niebezpieczne.

W przypadku błędów podczas montażu, eksploatacji lub prac konserwacyjnych, spowodowanych nieprzebraniem obowiązującego prawodawstwa, przepisów lub instrukcji zawartych w niniejszej instrukcji (lub innych, dostarczonych przez producenta), producent uchyla się od jakiegokolwiek odpowiedzialności kontraktowej lub poza kontraktowej za powstałe szkody i gwarancja dotycząca urządzenia traci ważność.

Wersje publikacji

W związku ze stałym udoskonalaniem produktu DEFRO zastrzega sobie prawo do aktualizacji niniejszej publikacji bez uprzedniego powiadomienia.

Treść niniejszej Instrukcji Obsługi jest własnością DEFRO. Jakiegokolwiek powielanie, kopiowanie, publikowanie treści niniejszej Instrukcji Obsługi bez wcześniejszej, pisemnej zgody DEFRO jest zabronione.

Przechowywanie instrukcji oraz sposób przeglądania jej treści

Zalecamy dbać o niniejszą instrukcję i przechowywać ją w łatwo i szybko dostępnym miejscu. W przypadku zagubienia, zniszczenia lub uszkodzenia niniejszej instrukcji należy wnieść o uzyskanie jej kopii w punkcie sprzedaży produktu lub bezpośrednio u Producenta, podając dane identyfikacyjne wyrobu. Wszystkie ważniejsze informacje zawarte w instrukcji obsługi wyróżnione są „tłustym drukiem” oraz opatrzone znakami mającymi na celu zwrócenie uwagi użytkownika na zagrożenia, które mogą wystąpić podczas pracy wkładu kominkowego. Poniżej objaśnione są stosowane w tekście symbole:



Niebezpieczeństwo!

Symbol ostrzegawczy wskazujący na bezpośrednie zagrożenie zdrowia i życia! Nieprzebranie zaleceń oznaczonych w ten sposób i nieprawidłowa obsługa może spowodować śmierć lub poważne obrażenia.



Niebezpieczeństwo!

Symbol ostrzegawczy wskazujący na niebezpieczeństwo związane z napięciem elektrycznym. Niewłaściwa instalacja i nieprawidłowe podłączenie elektryczne może stanowić zagrożenie życia wskutek porażenia prądem.



Uwaga!

Symbol ostrzegawczy nakazujący uważne przeczytanie ze zrozumieniem podanej informacji, do której się odnosi. Nieprzebranie tego typu zaleceń może spowodować poważne uszkodzenie urządzenia i narazić na niebezpieczeństwo samego użytkownika lub środowisko.



Niebezpieczeństwo!

Symbol ostrzegawczy wskazujący na zagrożenie zdrowia! Nieprzebranie zaleceń wyróżnionych w ten sposób może doprowadzić do pożaru lub poparzenia.



Wskazówka!

Symbol informacyjny. Oznaczono w ten sposób pożyteczne informacje i wskazówki.

2. PODSTAWOWE ZASADY BEZPIECZEŃSTWA

2.1. OSTRZEŻENIA DOTYCZĄCE BEZPIECZEŃSTWA



- Postanowienia krajowe i lokalne powinny być spełnione.
- Urządzenie należy instalować zgodnie z normami prawnymi obowiązującymi w danym miejscu, regionie lub kraju.
- Urządzenie nie powinno być użytkowane przez osoby (w tym dzieci) o ograniczonej sprawności fizycznej, sensorycznej, umysłowej, a także osoby nie posiadające doświadczenia i niezbędnej wiedzy, o ile nie dokonują one obsługi pod nadzorem lub po odpowiednim poinstruowaniu przez osobę odpowiedzialną za ich bezpieczeństwo.
- Dla właściwego użytkowania urządzenia a także celem zapobieżenia wypadkom, zawsze należy przestrzegać wskazówek podanych w instrukcji obsługi.
- Obsługę oraz regulację powinny wykonywać osoby dorosłe. Błędy lub niewłaściwe ustawienia mogą spowodować powstanie sytuacji niebezpiecznej i/lub nieprawidłowe działanie.
- Przed rozpoczęciem jakiegokolwiek operacji, użytkownik (lub dowolna osoba podejmująca obsługę urządzenia) powinien przeczytać ze zrozumieniem całą treść niniejszej instrukcji.
- Urządzenie powinno być używane wyłącznie zgodnie z jego przeznaczeniem. Każde inne użycie uważane jest za niewłaściwe, a w konsekwencji niebezpieczne.
- Urządzenia nie należy używać jako drabiny czy przedmiotu do opierania się.
- Przed instalacją urządzenia należy się upewnić, czy podłoże wytrzyma nacisk urządzenia, biorąc pod uwagę jego wagę.
- W przypadku zakłóceń w funkcjonowaniu, urządzenie można ponownie rozpać dopiero po usunięciu zaistniałego problemu i doprowadzeniu do pierwotnego stanu.
- Użytkownik ponosi pełną odpowiedzialność za niewłaściwe użytkowanie produktu oraz zwalnia firmę DEFRO od wszelkiej odpowiedzialności cywilnej i karnej.
- Wszelkiego rodzaju modyfikacje lub wymiana części urządzenia na komponenty nieoryginalne bez uzyskania autoryzacji może stwarzać zagrożenie dla operatora, a także zwalnia firmę DEFRO od wszelkiej odpowiedzialności cywilnej oraz karnej.
- Nieprawidłowa instalacja lub konserwacja (niezgodna z treścią niniejszej instrukcji), może spowodować obrażenia osób, zwierząt lub szkody materialne. Firma DEFRO jest wówczas zwolniona od wszelkiej odpowiedzialności cywilnej lub karnej.
- Część powierzchni wkładu jest bardzo gorąca (drzwiczki, uchwyt, szyba, rury odprowadzające spalinę, itd.). Należy więc unikać bezpośredniego kontaktu z takimi elementami bez odpowiedniego ubioru ochronnego lub odpowiednich środków ochrony, jak na przykład rękawic żaroodpornych.
- Nie dotykać szyby, kiedy wkład kominkowy się rozgrzeje.
- Nie dopuszczać dzieci w pobliżu urządzenia, gdy jest ono włączone, ponieważ każda rozgrzana powierzchnia może spowodować oparzenia.

- Zabrania się korzystania z wkładu kominkowego, gdy pęknięta jest szyba.
- Na urządzeniu nie należy umieszczać ani suszyć bielizny. Ewentualne suszarki do rozwieszania bielizny lub tym podobne powinny być ustawiane w odpowiedniej odległości od urządzenia - niebezpieczeństwo pożaru.
- W razie zapalenia się przewodu kominowego należy absolutnie nie otwierać drzwiczek. Następnie należy powiadomić właściwe służby.
- Zaleca się zachować odległość przynajmniej 400 mm między rozgrzаныmi częściami wkładu kominkowego a materiałami łatwopalnymi w stopniu średnim; w innym wypadku zastosować materiały izolacyjne dostępne w sprzedaży. Odnieść tą wskazówkę również do mebli, zasłon itp. Minimalne odległości podano w pkt. 5.2. niniejszej instrukcji obsługi.
- Całkowicie zabrania się używania cieczy łatwopalnych do rozpalania urządzenia.
- Jeżeli podłoże, na którym stoi urządzenie, wykonane jest z materiałów łatwopalnych, takich jak parkiet lub wykładzina, umieścić pod nim płytę ochronną (płyta powinna wystawać 250-300 mm od przodu urządzenia).

2.2. OSTRZEŻENIA DOTYCZĄCE OBSŁUGI



- W razie awarii lub nieprawidłowego działania urządzenia należy wyłączyć.
- Paliwo używane we wkładzie kominkowym musi spełniać warunki opisane w niniejszej instrukcji.
- Wewnętrznych części wkładu nie należy myć wodą.
- Nie dopuszczać do kontaktu z wodą, a przede wszystkim nie myć, wszelkich powłok lakierowanych przed ich utwardzeniem. Powłoka nowych urządzeń nie jest powłoką antykorozyjną, farba żaroodporna zyskuje swoje właściwości ochronne dopiero po utwardzeniu pod wpływem ciepła (po kilku rozpaleniach).
- Nie należy wystawiać ciała na działanie gorącego powietrza przez długi okres czasu. Nie należy nagrzewać zbyt długo pomieszczenia, w którym się przebywa, i w którym zainstalowane jest urządzenie. Może to mieć niekorzystny wpływ na kondycję fizyczną, a także stać się przyczyną problemów zdrowotnych.
- Urządzenie należy instalować w pomieszczeniach z zabezpieczeniem przeciwpożarowym i wyposażonych we wszelkie wymagane elementy, takie jak zasilanie (w powietrze) oraz odprowadzanie spalin.
- Wkład kominkowy oraz okładziny z ceramiki należy przechowywać w pomieszczeniach pozbawionych wilgoci, nie mogą być one wystawione na szkodliwe działanie czynników atmosferycznych.
- Nie zaleca się stawiać korpusu wkładu bezpośrednio na posadzce, a jeśli ta ostatnia wykonana jest z materiału łatwopalnego, należy ją odpowiednio odizolować materiałem niepalnym.
- W celu ułatwienia ewentualnych interwencji przez personel techniczny, nie należy umieszczać wkładu kominkowego wewnątrz zamkniętych przestrzeni oraz tuż przy ścianach, co może również zakłócić pobór powietrza.
- Należy zawsze upewnić się i sprawdzić czy drzwi komory spalania są szczelnie zamknięte w czasie pracy urządzenia.
- Urządzenie zużywa tyle powietrza, ile jest konieczne do procesu spalania; zalecane jest podłączenie wkładu kominkowego do poboru powietrza z zewnątrz, odpowiednią rurą, poprzez specjalne wyjście z tyłu urządzenia.

- W urządzeniach posiadających parę drzwi, które znajdują się na przeciwległych bokach paleniska nie wolno otwierać jednocześnie obu drzwi!!!

INFORMACJE DODATKOWE



- W razie jakichkolwiek trudności należy zwrócić się do punktu sprzedaży lub wykwalifikowanego personelu autoryzowanego przez firmę DEFRO, a w razie konieczności naprawy należy zażądać oryginalnych części zamiennych.
- Należy stosować wyłącznie paliwo o właściwościach zgodnych z zaleceniami niniejszej instrukcji obsługi.
- Okresowo należy sprawdzać i czyścić przewody odprowadzania spalin (łącznik do przewodu kominowego).
- Należy starannie przechowywać niniejszą instrukcję, ponieważ powinna ona być dostępna przez cały okres eksploatacji urządzenia. W przypadku sprzedaży urządzenia lub odstąpienia go innemu użytkownikowi należy zawsze upewnić się, czy do produktu załączono instrukcję.
- W razie jej zagubienia należy wnioskować o nową kopię w autoryzowanym punkcie sprzedaży lub w firmie DEFRO.

3. PRZEZNACZENIE

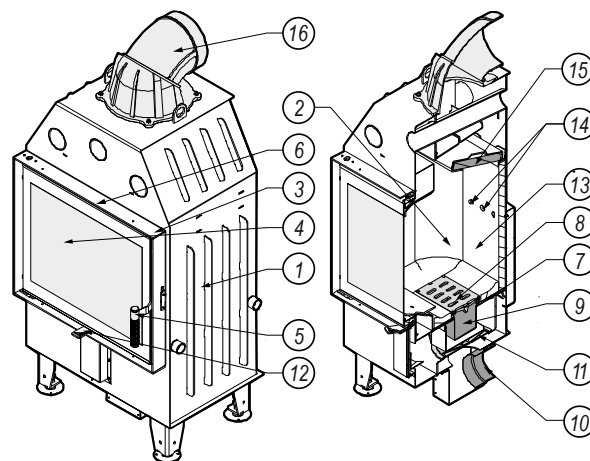
Wkład kominkowy serii DEFRO HOME INTRA jako palenisko z ręcznym wkładem paliwa jest przeznaczony do obudowania lub wbudowania we wnękę. Obudowa nie może być trwale związana z wkładem, należy zachować możliwość demontażu.

Wkład kominkowy DEFRO HOME INTRA dedykowany jest do spalania drewna liściastego np. grab, buk, dąb, akacja, klon, brzoza itp., o wilgotności poniżej 20%. Służy do ogrzewania domów i przestrzeni, w których jest zainstalowany. Może być również stosowany jako dodatkowe źródło energii cieplnej.

4. CHARAKTERYSTYKA TECHNICZNA

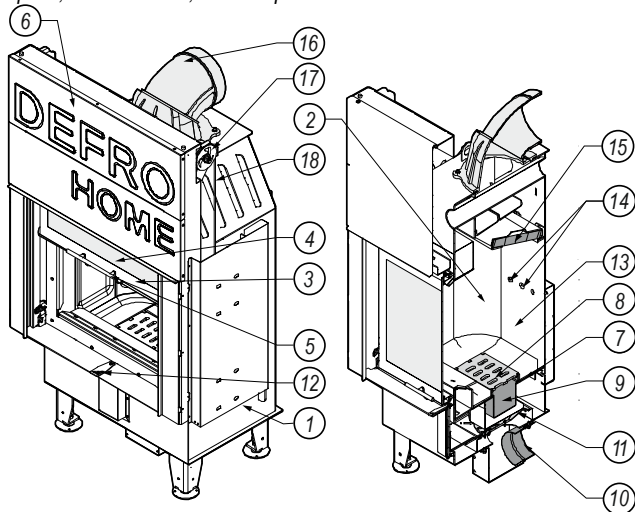
4.1. BUDOWA

Korpus (1, rysunki 1, 2 i 3) wkładu kominkowego DEFRO HOME INTRA stanowi stalowy płaszcz, w którym znajduje się komora paleniskowa (2). Podstawę wkładu stanowi podłoga tworząca komorę dolotu powietrza. Ściana tylna oraz ściany boczne komory paleniskowej wyłożone są okładzinami z betonu żaroodpornego. Przednią ścianę komory paleniskowej ograniczają stalowe drzwi (3) z szybą żaroodporną (4) oraz zamkiem (5).



Rysunek 1. Budowa wkładu kominkowego DEFRO HOME INTRA z drzwiami rozwieralnymi.

1 – korpus, 2 – komora paleniskowa, 3 – drzwi, 4 – szyba żaroodporna, 5 – klamka z rygłem, 6 – ramka futryny, 7 – podłoga, 8 – ruszt, 9 – pojemnik popielnika, 10 – króciec poboru powietrza, 11 – regulacja dopływu powietrza, 12 – suwak regulacji dopływu powietrza, 13 – okładziny z betonu żaroodpornego, 14 – otwory z systemu dopalenia spalin, 15 – deflektor, 16 – czopuch.



Rysunek 2. Budowa wkładu kominkowego DEFRO HOME INTRA G z drzwiami podnoszonymi.

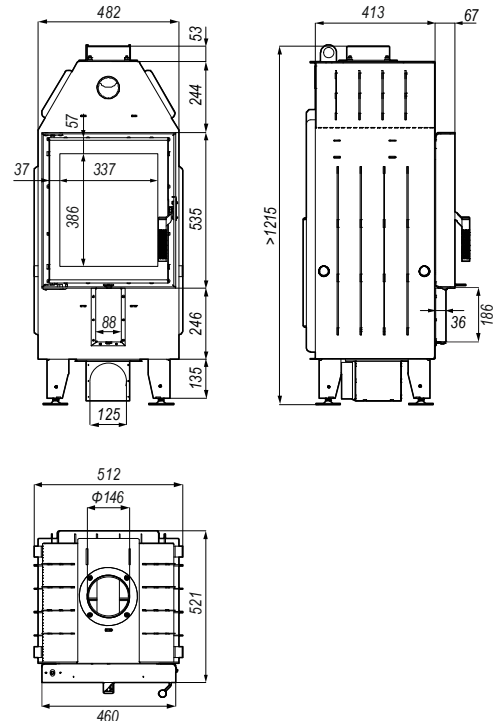
1 – korpus, 2 – komora paleniskowa, 3 – osłona boczna mechanizmu podnoszenia drzwi, 4 – szyba żaroodporna, 5 – uchwyt podnoszenia drzwi, 6 – osłona przednia, 7 – podłoga, 8 – ruszt, 9 – pojemnik popielnika, 10 – króciec poboru powietrza, 11 – regulacja dopływu powietrza, 12 – suwak regulacji dopływu powietrza, 13 – okładziny z betonu żaroodpornego, 14 – otwory z systemu dopalenia spalin, 15 – deflektor, 16 – czopuch, 17 – blok, 18 – linka z przeciwwagą.

Spalanie paliwa odbywa się na ruszcie żelwnym (8) zamontowanym na podstawie. Pod rusztem znajduje się pojemnik popielnika (9). Nad komorą spalania usytuowany jest deflektor (15). Ukierunkowuje on przepływ spalin oraz zwiększa stopień wymiany ciepła.

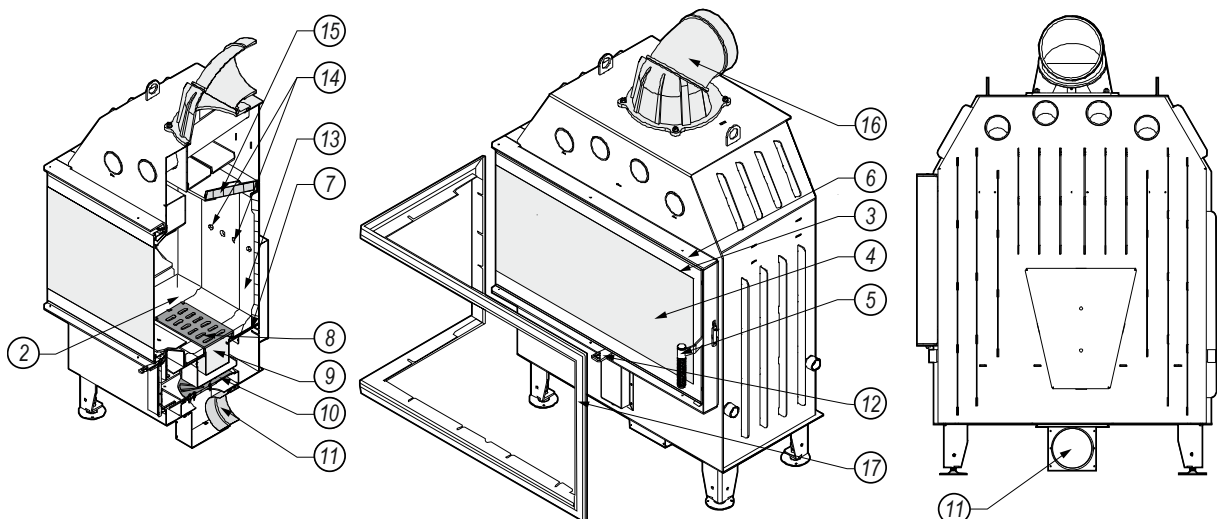
Powietrze niezbędne do procesu spalania dostarczane jest przez króciec poboru powietrza (11) (czerpnia) wyposażony w mechanizm regulacji (12). Czerpnia znajduje się w podłozie wkładu kominkowego. Dodatkowo w tylnej ścianie komory paleniskowej znajdują się otwory systemu dopalenia spalin (14).

Spaliny odprowadzane są do komina przez czopuch(16) usytuowany w górnej ścianie wkładu kominkowego.

4.2. DANE TECHNICZNE



Rysunek 3. Wymiary wkładu kominkowego DEFRO HOME INTRA XSM



Rysunek 4. Budowa wkładu kominkowego DEFRO HOME INTRA BL i BP(odbicie lustrzane wersji BL) z drzwiami rozwieralnymi i szybą boczną. 1 – korpus, 2 – komora paleniskowa, 3 – drzwi, 4 – szyba żaroodporna, 5 – klamka z rygłem, 6 – ramka futryny, 7 – podłoga, 8 – ruszt, 9 – pojemnik popielnika, 10 – króciec poboru powietrza, 11 – regulacja dopływu powietrza, 12 – suwak regulacji dopływu powietrza, 13 – okładziny z betonu żaroodpornego, 14 – otwory z systemu dopalenia spalin, 15 – deflektor, 16 – czopuch, 17 – maskownica

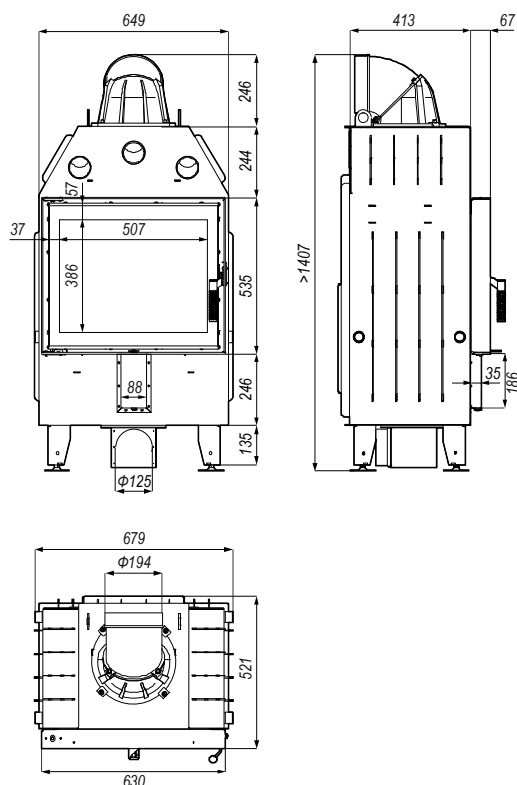
Tabela 1. Dane techniczne wkładów kominkowych serii DEFRO HOME INTRA.

Parametry		DEFRO HOME INTRA				
Nazwa	j.m.	XSM	SM	ME	LA	XLA
Moc nominalna	kW	8	10	13	16	22
Średnica czopucha	mm	150	200	200	200	250
Średnica króćca poboru powietrza	mm	125	125	125	125	125
Sprawność	%	80,9	80,1	80	80,1	80,0
Sezonowa efektywność energetyczna	%	71	70	71	70	70
Emisja CO przy 13% O ₂	%	0,049	0,080	0,060	0,0756	0,0991
Temperatura spalin	°C	250	267	261	269	258
Masa ¹⁾	kg	150±5	185±5	231±5	263±5	320±5
Strumień masy spalin dla mocy nominalnej	g/s	7,9	9,7	11,9	14,5	20,6
Ciąg minimalny przy mocy nominalnej	Pa	12±2	12±2	12±2	12±2	12±2
Zużycie opału	kg/h	2,6	3,3	4,1	5,0	6,8
Zalecany jednorazowy załadunek	kg	2,5	3-3,5 ²⁾	3,5-4 ²⁾	4-5 ²⁾	5-6
Maksymalna długość polan	mm	350	500	700 ³⁾	850	850
Typ paliwa	drewno liściaste suche (max.20% wilgotności)					
Rodzaj ogrzewacza	o okresowym spalaniu					

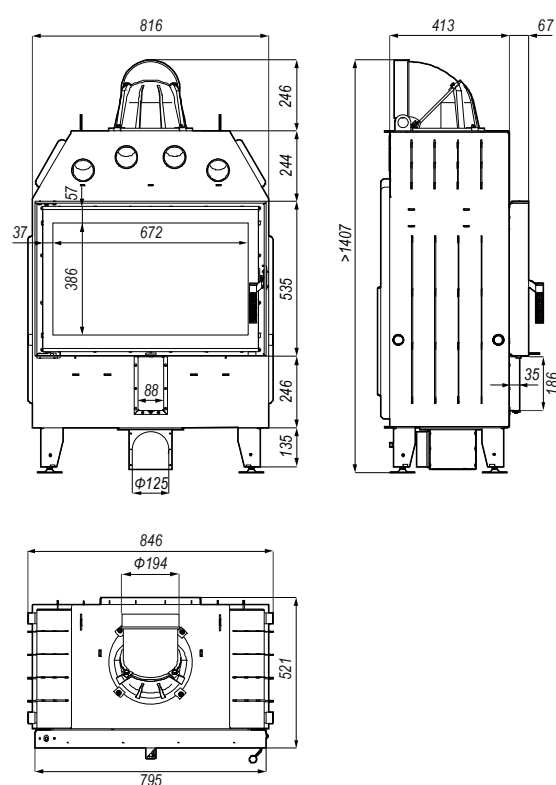
¹⁾ Masa urządzenia zależy od wybranej wersji konstrukcyjnej i wyposażenia.

²⁾ Nie dotyczy wersji G, dla której maksymalny jednorazowy załadunek drewna nie może przekraczać 3,5 kg.

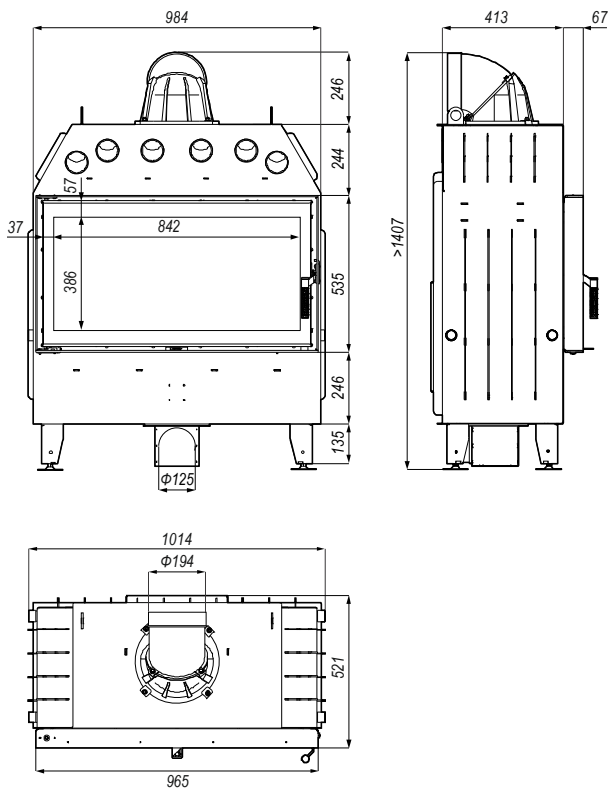
³⁾ Dla wersji BP i BL wynosi 680 mm.



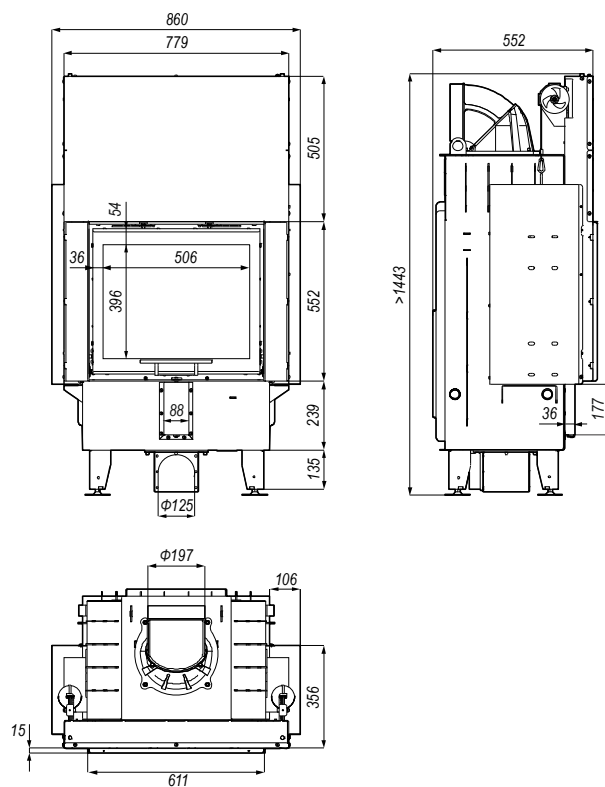
Rysunek 5. Wymiary wkładu kominkowego DEFRO HOME INTRA SM.



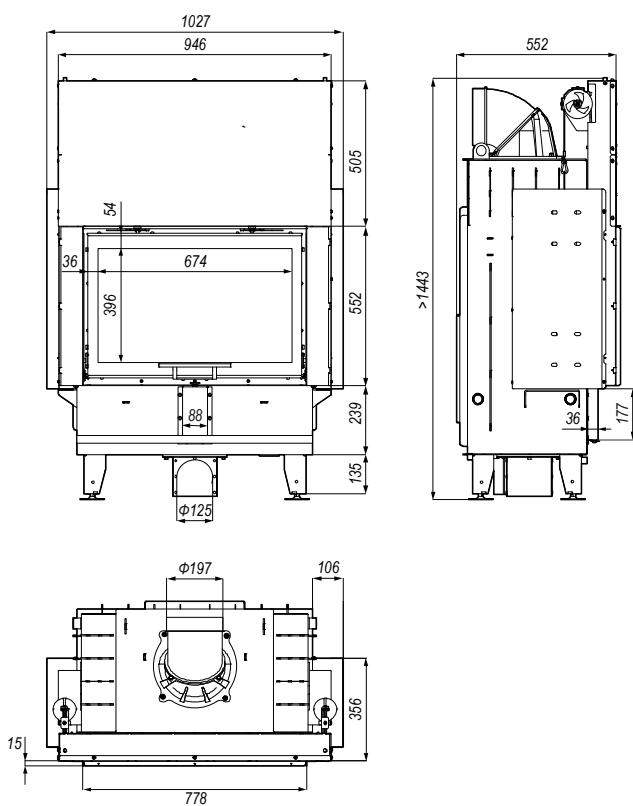
Rysunek 6. Wymiary wkładu kominkowego DEFRO HOME INTRA ME



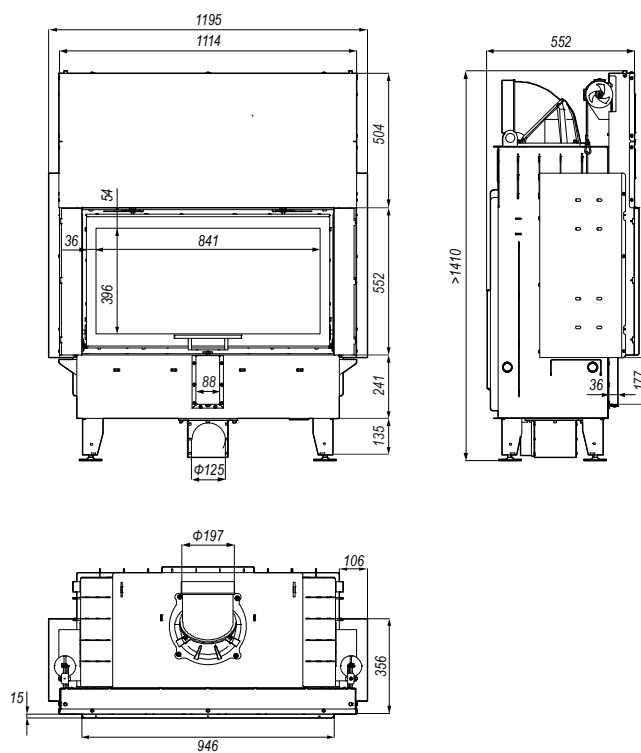
Rysunek 7. Wymiary wkładu kominkowego
DEFRO HOME INTRA LA.



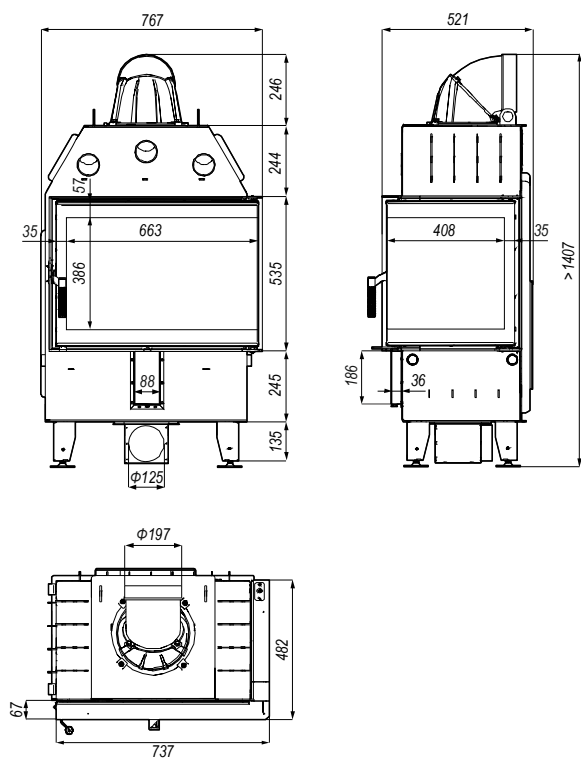
Rysunek 8. Wymiary wkładu kominkowego
DEFRO HOME INTRA SM G



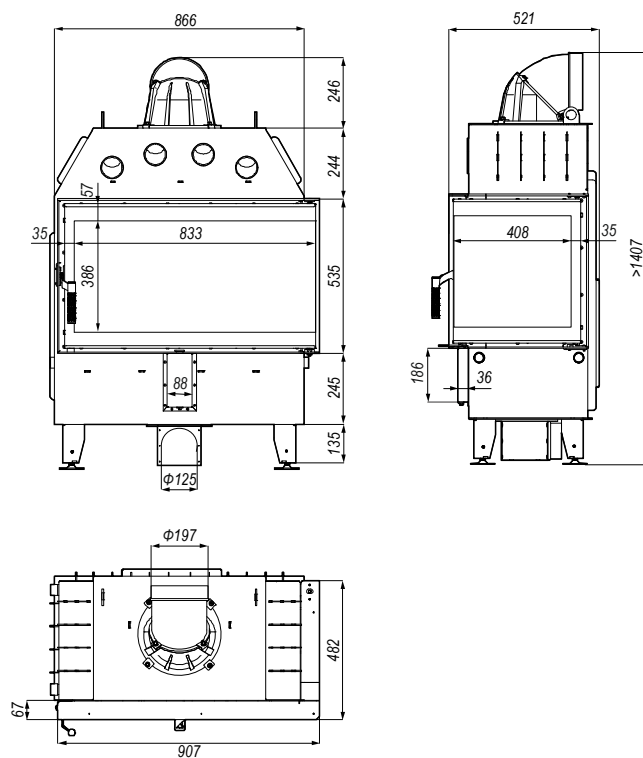
Rysunek 9. Wymiary wkładu kominkowego
DEFRO HOME INTRA ME G.



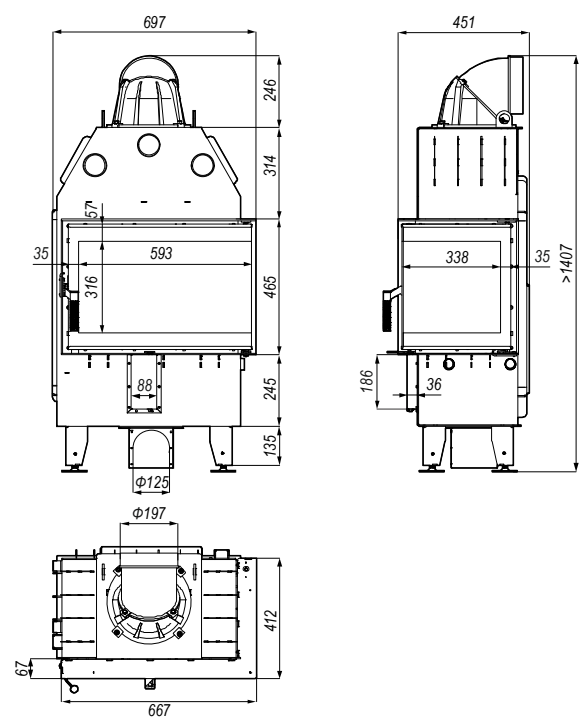
Rysunek 10. Wymiary wkładu kominkowego
DEFRO HOME INTRA LA G.



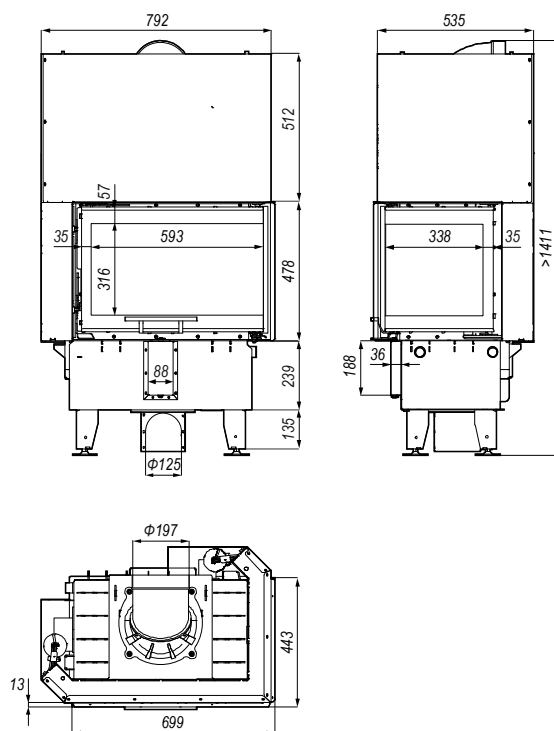
Rysunek 11. Wymiary wkładu kominkowego
DEFRO HOME INTRA SM BP.



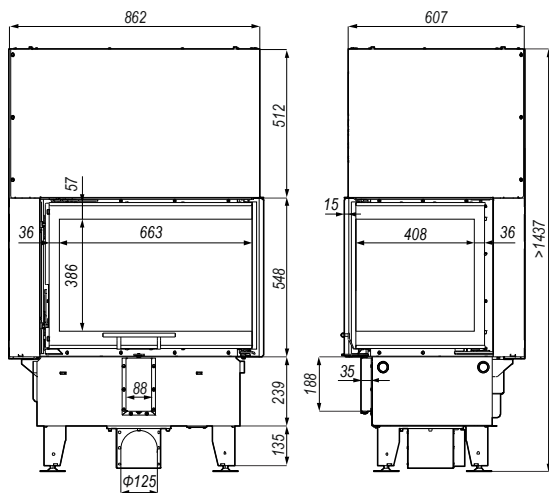
Rysunek 12. Wymiary wkładu kominkowego
DEFRO HOME INTRA ME BP.



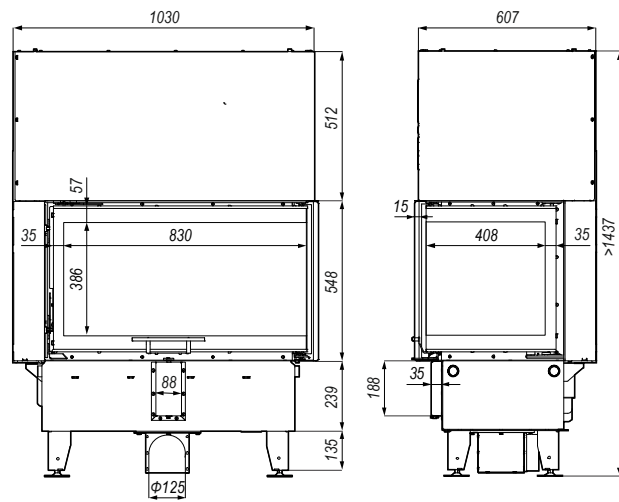
Rysunek 13. Wymiary wkładu kominkowego
DEFRO HOME INTRA SM BP MINI.



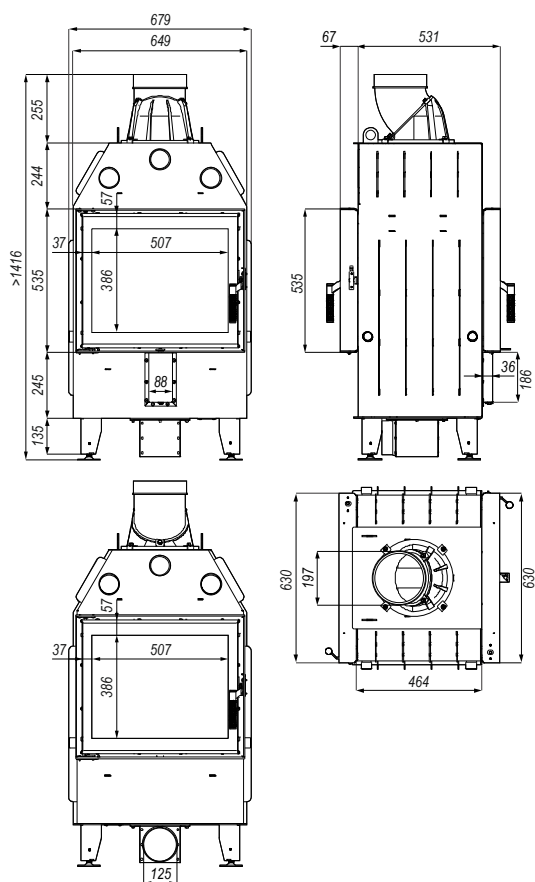
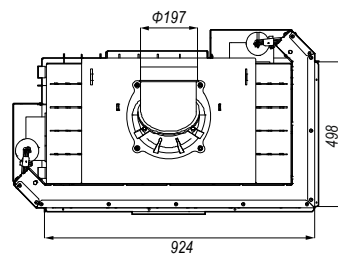
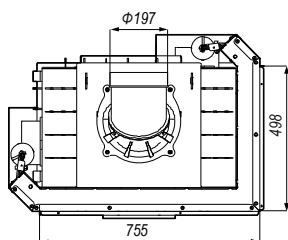
Rysunek 14. Wymiary wkładu kominkowego
DEFRO HOME INTRA SM BP MINI G.



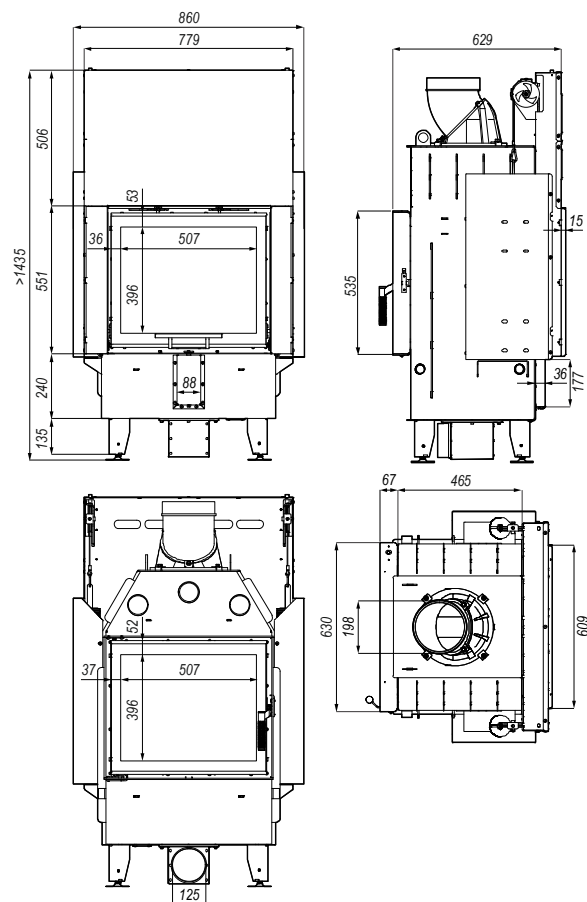
Rysunek 15. Wymiary wkładu kominkowego DEFRO HOME INTRA SM BP G.



Rysunek 16. Wymiary wkładu kominkowego DEFRO HOME INTRA ME BP G.

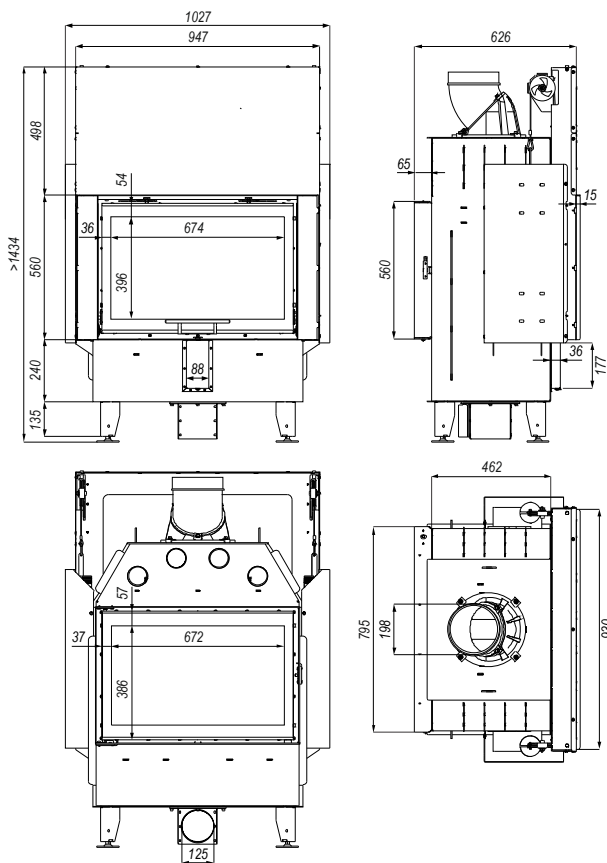


Rysunek 17. Wymiary wkładu kominkowego DEFRO HOME INTRA SM T.

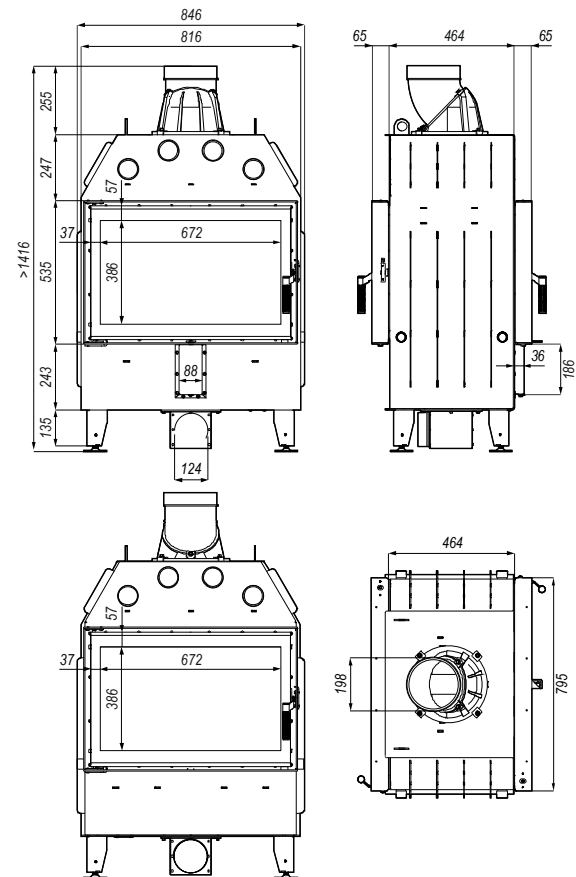


Rysunek 18. Wymiary wkładu kominkowego DEFRO HOME INTRA SM T G.

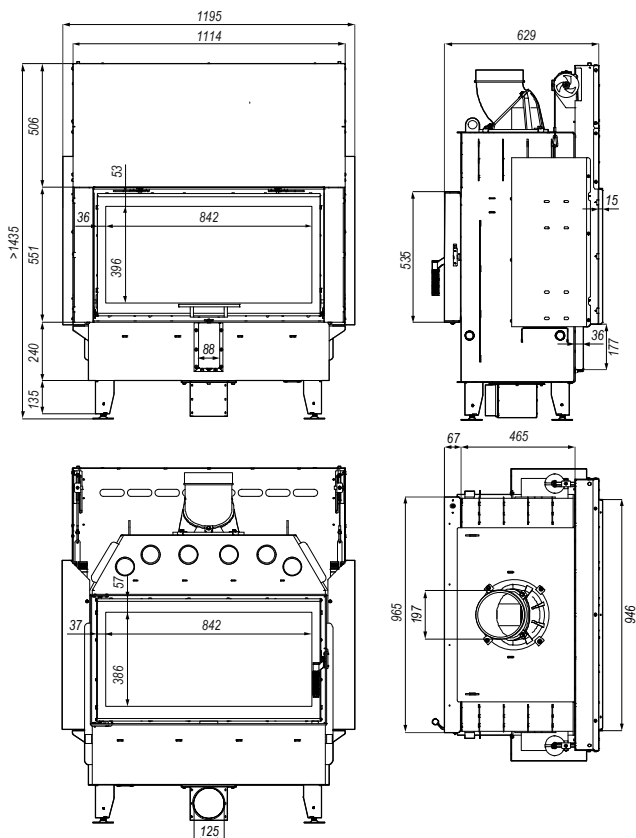




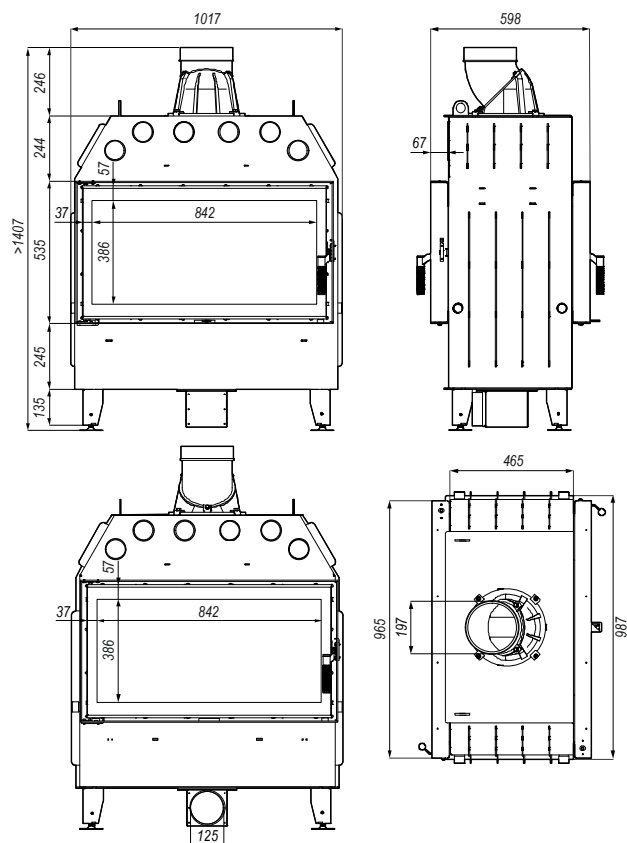
Rysunek 19. Wymiary wkładu kominkowego
DEFRO HOME INTRA ME T G.



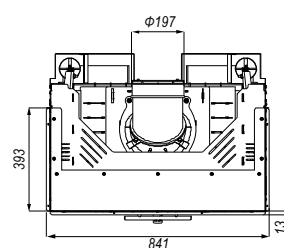
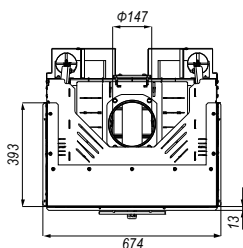
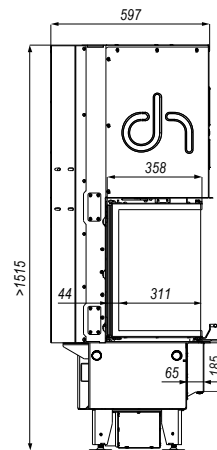
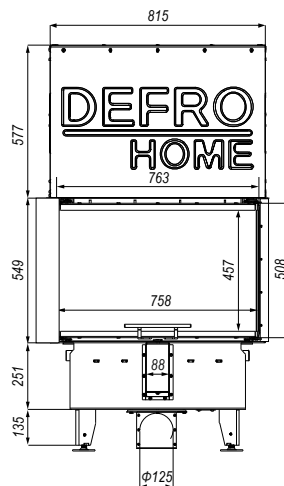
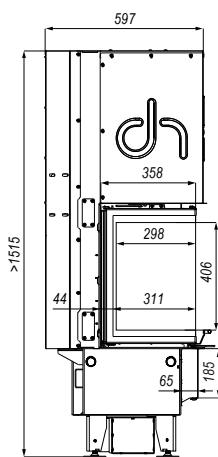
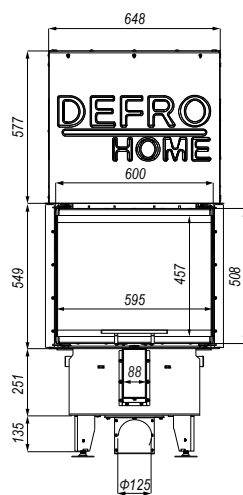
Rysunek 20. Wymiary wkładu kominkowego
DEFRO HOME INTRA ME T.



Rysunek 21. Wymiary wkładu kominkowego
DEFRO HOME INTRA LA T G.

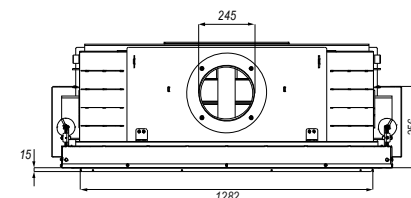
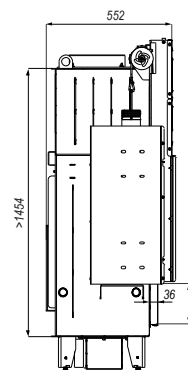
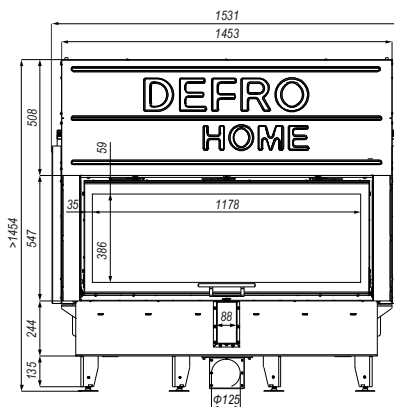
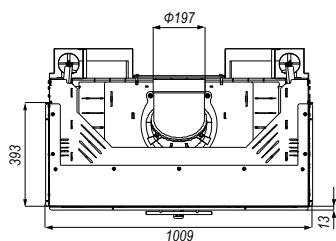
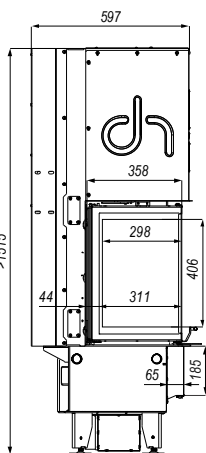
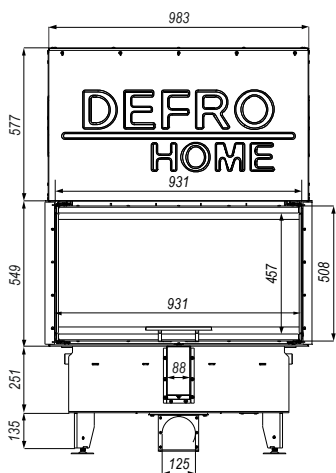


Rysunek 22. Wymiary wkładu kominkowego
DEFRO HOME INTRA LA T.



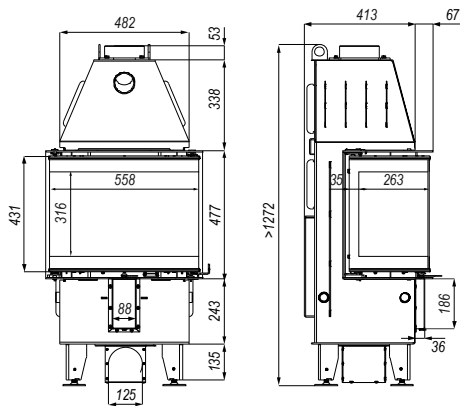
Rysunek 23. Wymiary wkładu kominkowego
DEFRO HOME INTRA XSM C G

Rysunek 24. Wymiary wkładu kominkowego
DEFRO HOME INTRA SM C G.

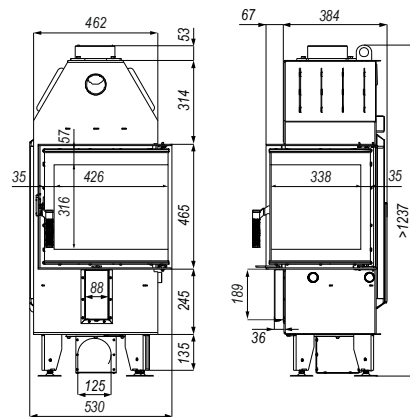
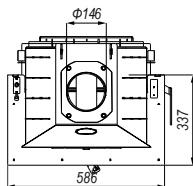


Rysunek 25. Wymiary wkładu kominkowego
DEFRO HOME INTRA ME C G

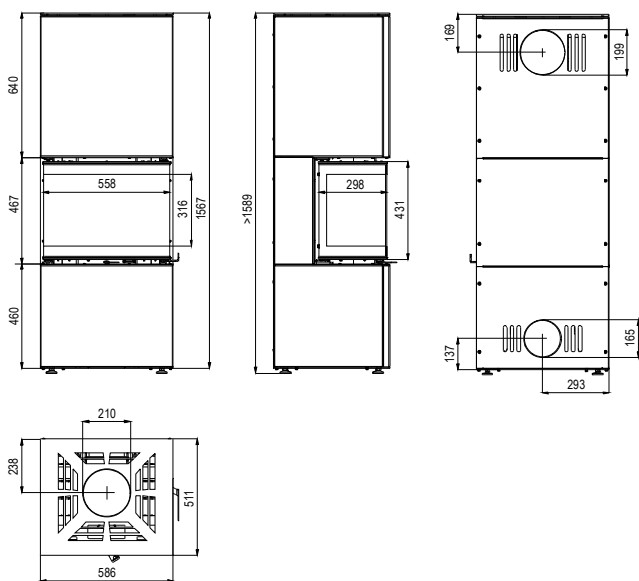
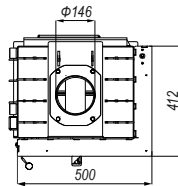
Rysunek 26. Wymiary wkładu kominkowego
DEFRO HOME INTRA XLA G



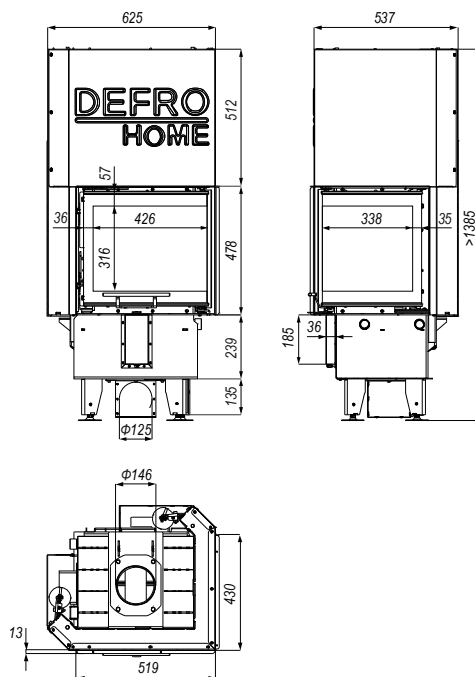
Rysunek 27. Wymiary wkładu kominkowego DEFRO HOME INTRA XSM C.



Rysunek 28. Wymiary wkładu kominkowego DEFRO HOME INTRA XSM BP MINI.



Rysunek 29. Wymiary wkładu kominkowego DEFRO HOME INTRA XSM C razem z zabudową w opcji COMPACT 1.



Rysunek 30. Wymiary wkładu kominkowego DEFRO HOME INTRA XSM BP MINI G.

4.3. WYPOSAŻENIE

Tabela 2. Wyposażenie wkładu kominkowego.

Standardowe wyposażenie wkładu kominkowego	j.m.	ilość
Instrukcja obsługi wkładu kominkowego	szt.	1
Ceramiczne okładziny komory paleniskowej	kpl.	1

Wkład kominkowy dostarczany jest w stanie zmontowanym na pacie w opakowaniu foliowym. W zakres dostawy mogą wchodzić dodatkowe elementy i podzespoły, zgodnie z zamówieniem użytkownika. Elementy stanowiące standardowe wyposażenie wyszczególnione są w tabeli 2.

4.4. PARAMETRY PALIWA

Wkład kominkowy jest przeznaczony do opalania drewnem drzew liściastych (dąb, grab, jesion, buk, brzoza) o wilgotności poniżej 20% (drewno sezonowane w odpowiednich warunkach przez co najmniej 2 lata). Maksymalną długość polan podano w tabeli 1. Dopuszczalne jest stosowanie brykietu drzewnego.

Niedopuszczalne jest palenie drewnem mokrym (intensywne brudzenie się kominka i emisja sadzy oraz obniżenie wydajności energetycznej urządzenia).

Zabronione jest stosowanie wszystkich innych paliw, min. węgla, drewna drzew iglastych, drewna drzew tropikalnych oraz wszelkich paliw płynnych.

Zabronione jest palenie wszelkich rodzajów śmieci jak i odpadów drzewnych. Opalenie kominka materiałami niedopuszczalnymi może spowodować uszkodzenie kominka oraz zagrożenie dla życia i zdrowia użytkowników (trujące spaliny substancji chemicznych).



Stosowanie paliwa złej jakości lub niezgodnego z powyższymi zaleceniami powoduje nieprawidłowości w działaniu urządzenia, a w konsekwencji może doprowadzić do utraty gwarancji i zrzeczenia się odpowiedzialności za produkt.

Wkład kominkowy nie jest piecem do spalania odpadków i nie mogą być w nim spalane zabronione paliwa.

Drewno powinno być sezonowane przynajmniej 2 lata. Palenie mokrym drewnem, które charakteryzuje niska wartość opałowa, obniża sprawność, powoduje szybsze osadzanie się sadzy i niekorzystnie wpływa na żywotność urządzenia.

Nie zaleca się stosowania jako paliwa drewna z drzew iglastych oraz drzew zażywczych. Powoduje to intensywne zakopcenie oraz konieczność częstszego czyszczenia urządzenia oraz przewodu kominowego.

Zabrania się spalania węgla, drewna z drzew tropikalnych, produktów chemicznych, paliw płynnych np. olej, alkohol, benzyna, naftalina, płyt laminowanych, impregnowanych itp., papieru, kartonaży, starych ubrań, śmieci.

DEFRO Sp. z o.o. Sp. k. nie ponosi odpowiedzialności za uszkodzenia lub nieprawidłowe spalanie powstałe wskutek użytkowania niewłaściwego paliwa.

4.5. CZĘŚCI ZAMIENNE

W celu uzyskania informacji na temat dostępności części zamiennych do wkładu kominkowego lub zapytania o możliwość serwisu urządzenia, prosimy o kontakt z Centrum Serwisowym DEFRO lub Autoryzowanym Serwisem DEFRO.

	DEFRO Sp. z o.o. Sp. k. Centrum Serwisowe Ruda Strawczyńska 103a 26-067 Strawczyn		serwis@defro.pl
--	--	--	-----------------

5. TRANSPORT ORAZ INSTALACJA

5.1. TRANSPORT I PRZECHOWYWANIE

Wkład kominkowy dostarczany jest w stanie zmontowanym na pacie w opakowaniu foliowym. Zaleca się, aby w takim stanie opakowania wkład kominkowy przetransportować jak najbliższe miejsca docelowego montażu, co zminimalizuje możliwość uszkodzenia obudowy urządzenia.

Wszystkie pozostałości opakowania należy usunąć tak, aby nie powodowały zagrożenia dla ludzi i zwierząt.



Wkład kominkowy należy transportować w pozycji pionowej!

Do podnoszenia i opuszczania wkładu kominkowego należy używać odpowiednich podnośników. Przed przewożeniem wkładu powinno się zabezpieczyć go przed przesunięciami i przechyłami na platformie pojazdu za pomocą pasów, klinów lub kłoców drewnianych.

Wkład kominkowy należy przechowywać w pomieszczeniach nieogrzewanych, koniecznie zadaszonych i wentylowanych.

Przed instalacją należy sprawdzić kompletność dostawy, jej stan techniczny oraz **usunąć wszystkie zabezpieczenia transportowe!**

W wersji wkładu z drzwiami podnoszonymi (wersje G) bezwzględnie należy sprawdzić ułożenie linek wraz z karabińczykami, aby przebiegały one pionowo z obu stron bloku, nie zaczepiały o inne elementy i nie blokowały mechanizmu.



Przed pierwszym podniesieniem drzwi w kominkach w wersji G, należy bezwzględnie usunąć zabezpieczenia transportowe!

Nie zastosowanie powyższego zalecenia może spowodować nieprawidłowości w działaniu mechanizmu gilotyny, a nawet doprowadzić do jego uszkodzenia. Za szkody wynikające z niestosowania tego zalecenia DEFRO Sp. z o.o. Sp. k. nie ponosi odpowiedzialności.

5.2. OTOCZENIE ROBOCZE



Wkład kominkowy DEFRO HOME INTRA musi być zamontowany zgodnie z wymaganiami norm i przepisów prawnych obecnie obowiązujących, szczegółowych przepisów kraju przeznaczenia. W Polsce warunki te reguluje Rozporządzenie Ministra Infrastruktury z dnia 12 kwietnia 2002 r. w sprawie warunków technicznych, jakim powinny odpowiadać budynki i ich usytuowanie. (Dz. U. nr 75 z 2002 roku poz. 690 z późniejszymi zmianami) oraz Polska Norma PN-EN 13229:2002 Wkłady kominkowe wraz z kominkami otwartymi na paliwa stałe. Wymagania i badania.

Wkład kominkowy należy zainstalować w odpowiednim miejscu umożliwiającym otwieranie drzwi i przeprowadzanie zwyczajnych prac konserwacyjnych. Otoczenie powinno być:

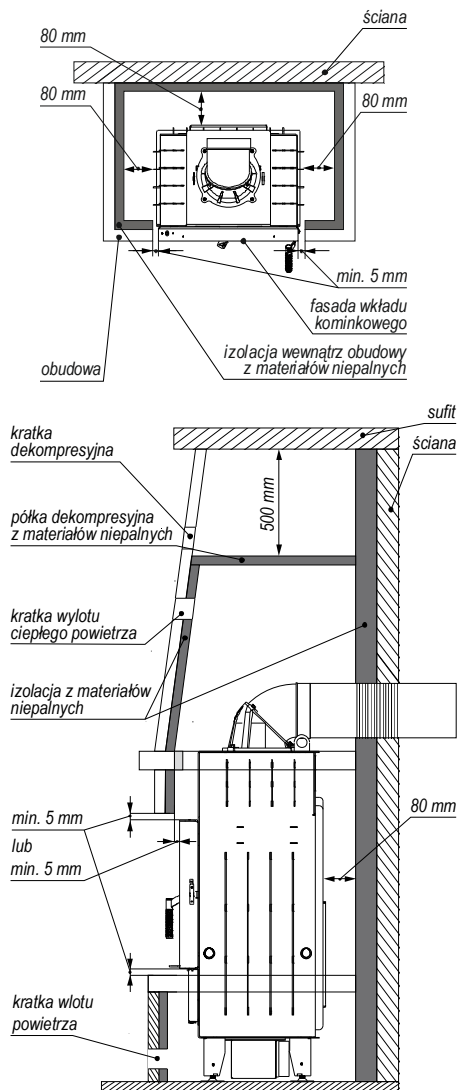
- przystosowane do warunków działania,
- wyposażone w zasilanie elektryczne 230V/50 Hz,
- posiadające odpowiedni system odprowadzania spalin,
- wyposażone w system wentylacji zewnętrznej,
- wyposażone w instalację uziemienia posiadającą certyfikat CE.

Prawidłowe ustawienie wkładu jest niezbędne, aby otrzymać satysfakcjonujący poziom ogrzania lokalu mieszkalnego. Przed przystąpieniem do montażu należy wybrać odpowiednią pozycję do instalacji wkładu kominkowego. Należy sprawdzić minimalne bezpieczne odległości od materiałów podatnych na ciepło lub łatwopalnych takich jak ściany nośne i inne ściany czy też elementy drewniane, meble itp. Przykładową zabudowę wkładu kominkowego pokazano na rysunku 31.

Wkład kominkowy powinien być zainstalowany z poszanowaniem następujących zasad bezpieczeństwa:

- minimalna odległość 80 mm z boku oraz z tyłu od materiałów niepalnych
- minimalna odległość 400 mm z boku oraz z tyłu od materiałów łatwopalnych w średnim stopniu,
- minimalna odległość 800 mm od strony frontowej, gdzie nie mogą znajdować się materiały łatwopalne w średnim stopniu.
- przedmioty wykonane z materiałów łatwopalnych w stopniu wysokim muszą znajdować się w odległości co najmniej 2500 mm od paleniska, a w przypadku wersji ME, XL i XLA odległość ta musi wynosić co najmniej 3000 mm

W przypadku braku możliwości zachowania wskazanych wyżej odległości, należy zastosować środki technologiczne oraz budowlane celem uniknięcia jakiegokolwiek ryzyka pożaru. W przypadku kontaktu ze ścianą drewnianą lub wykonaną z innego łatwopalnego materiału, należy odpowiednio zaizolować rurę odprowadzającą spaliny.



Rysunek 31. Przykładowa zabudowa wkładu kominkowego.

UWAGA!!!

Brak dylatacji może być przyczyną uszkodzeń urządzenia, co wiąże się z utratą uprawnień z tytułu gwarancji.



W przypadku podłogi wykonanej z łatwopalnych materiałów należy przygotować płaszczyznę chroniącą podłogę oraz wykonać zabezpieczenie zgodnie z normami obowiązującymi w danym kraju.

Wkład kominkowy powinien być ustawiony na podłożu o odpowiedniej nośności. Zgodnie z Polskimi Normami każdy metr kwadratowy stropu w budynku jednorodinnym, musi przenieść obciążenie

150 kg. Jeżeli ten warunek jest spełniony, wkład kominkowy produkowany przez DEFRO można instalować bez konieczności wzmocnienia stropu.

Niemniej jednak, w przypadku braku pewności co do konstrukcji stropu, na którym ma być instalowany wkład należy bezwzględnie skontaktować się z konstruktorem budowlanym, aby wzmocnić strop lub wykonać specjalną konstrukcję rozkładającą masę na większą powierzchnię.



Posadzka w pomieszczeniu, w którym ma być zainstalowany wkład kominkowy, powinna być odpowiednio zwymiarowana, aby mogła utrzymać ciężar.

Aby zapewnić prawidłowe działanie wkładu kominkowego należy zagwarantować odpowiedni dopływ powietrza wymaganego do spalania (należy mieć do dyspozycji około 40 m³/h) zgodnie z normami instalacyjnymi oraz normami obowiązującymi w danym kraju. Objętość otoczenia nie może być mniejsza od 30 m³. Należy przyjąć, że na spalanie 1 kg drewna potrzeba ~8 m³ powietrza.



W przypadku zastosowania kilku wkładów w jednym pomieszczeniu, zapotrzebowanie powietrza powinno być spełnione dla każdego wkładu.



Zabrania się montowania wkładów kominkowych w wersji G w tzw. ciepłych zabudowach. Zamontowanie w takiej zabudowie powoduje utratę gwarancji.

Obudowa wkładu powinna zapewniać dostęp powietrza potrzebnego do wentylacji, cyrkulacji powietrza w obudowie. W dolnej części zabudowy (pod wkładem) należy przewidzieć otwory nawiewne, za pomocą których zapewniony jest dopływ powietrza do spalania. W celu właściwego odprowadzenia gorącego powietrza z okapu należy zamontować w nim otwory wywiewne zakończone kratkami wentylacyjnymi. Otwory te należy wykonać tak, aby nie mogły być w żaden sposób zatkane. Powinny one być wykończone za pomocą kratki. Kratka wywiewna dla wersji XLA powinna być umieszczona w odległości nie mniejszej niż 70 cm od sufitu.

Wokół futryny drzwi kominka należy zachować dylatację, czyli minimalną odległość nie mniejszą niż 5 mm. W trakcie projektowania zabudowy należy uwzględnić też ewentualny montaż ramki (która jest elementem opcjonalnym), aby po jej zamontowaniu zachowana była także minimalna dylatacja między ramką a zabudową.

Kominki w wersji G nie są przeznaczone do tzw. ciepłej zabudowy, ze względu na niezbędne chłodzenie mechanizmu drzwi. Zamontowanie wkładu kominkowego DEFRO HOME INTRA G w tego typu zabudowanie powoduje utratę gwarancji. Wskazane jest także zastosowanie większej dylatacji, szczególnie między frontem korpusu a zabudową powinna ona wynosić 20-30 mm, co przyczyni się do dłuższej i bezawaryjnej pracy mechanizmu drzwi.

Powierzchnia czynna kratki dolotowych (dolnych) musi być dobrana odpowiednio do mocy wkładu. Przyjmuje się, że powinna ona wynosić od 40 do 60 cm² na 1 kW mocy wkładu kominkowego. Zalecane powierzchnie czynne:

- wkład o mocy do 10 kW - przekrój kratki min. 500 cm²,
- wkład o mocy do 15 kW - przekrój kratki min. 700 cm²,
- wkład o mocy powyżej 15 kW - przekrój kratki min. 800 -1200 cm² i więcej.

Powierzchnia czynna kratki wylotowych (górných) powinna być ok. 40% większa od powierzchni kratki dolotowych.

Powietrze może być doprowadzane z sąsiednich pomieszczeń, pod warunkiem, że są one wyposażone w zewnętrzny dopływ powietrza i nie są przeznaczone na sypialnię i łazienkę, a także w których nie istnieje zagrożenie pożarem, jak na przykład: garaże, drewnitnie, magazyny materiałów łatwopalnych. Należy przy tym bezwzględnie przestrzegać zaleceń obowiązujących norm.

Wewnątrz okapu, nad wkładem osiągnięta temperatura jest bardzo wysoka. Z tego powodu należy wewnątrz okapu, w odległości ~40 cm od sufitu pomieszczenia zamontować półkę dekompresyjną. Zapobiega ona grzaniu sufitu w pomieszczeniu, stratom ciepła oraz wymu-

sza zainstalowanie pod nią kratki wylotowych emitujących ciepło z komory dekompresyjnej nad wkładem. Kratki dekompresyjne montuje się z dwóch stron obudowy naprzemiennie - pod i nad półką dekompresyjną.

Wyloty wyciągów, które są eksploatowane wraz z ogrzewaczem w tym samym pomieszczeniu lub w pomieszczeniach połączonych wentylacyjnie, mogą stwarzać problemy.

W przypadku zamontowania dodatkowego źródła ciepła należy zapewnić doprowadzenie odpowiedniej ilości powietrza do spalania i wentylacji.



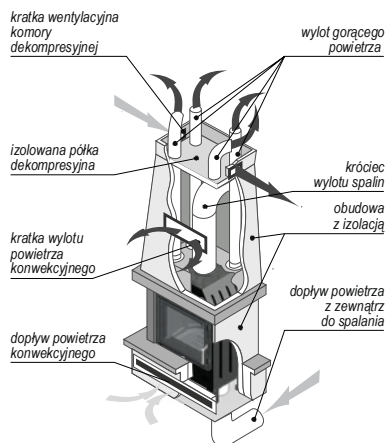
Przed zabudowaniem wkładu kominkowego z drzwiami podnoszonymi (wersje G) należy sprawdzić poprawność działania mechanizmu podnoszenia, a w szczególności ułożenie linek wraz z karabińczykami.

5.3. SYSTEM DYSTRYBUCJI GORĄCEGO POWIETRZA

5.3.1. GRAWITACYJNY SYSTEM ROZPROWADZANIA GORĄCEGO POWIETRZA

W przypadku ogrzewania niewielkich powierzchni np. pomieszczenia, w którym jest zainstalowany wkład kominkowy oraz sąsiadujących pomieszczeń, należy wybrać grawitacyjny system rozprowadzenia powietrza, gdzie gorące powietrze będzie unosić się ku górze do komory w przewodach grzewczych na zasadzie wyporu termicznego.

Stosując system grawitacyjny należy zastosować dobrze izolowane i krótkie (nie przekraczające 3 m) przewody rozprowadzające. W przypadku tego systemu nie zaleca się rozprowadzania ciepłego powietrza do zbyt wielu pomieszczeń. Również stosowanie zbyt długich przewodów (powyżej 3 m od czopucha) zwiększa opory oraz zmniejsza prędkość przepływu powietrza co powoduje, że przepływ grawitacyjny jest nieefektywny.



Rysunek 32. System dystrybucji gorącego powietrza.

5.3.2. WYMUSZONY SYSTEM ROZPROWADZENIA GORĄCEGO POWIETRZA

Zastosowanie wymuszonego systemu rozprowadzenia gorącego powietrza (DGP) wymaga zainstalowania aparatu nawiewnego (turbiny). Zasysa on gorące powietrze ogrzane przez wkład kominkowy i tłoczy je do wszystkich odnóg systemu. W tym przypadku należy zastosować rurę łączącą czopuch wkład u z aparatem nawiewnym o możliwie maksymalnym przekroju i jak najmniejszej długości.



Instalację systemu DGP należy powierzyć wyspecjalizowanej firmie, która sprawdzi zapotrzebowanie na ciepło dla danej powierzchni oraz prawidłowo zaprojektuje system podłączeń i rozłożenie poszczególnych elementów.

5.4. PODŁĄCZENIE DO ZEWNĘTRZNEGO WŁOTU POWIETRZA

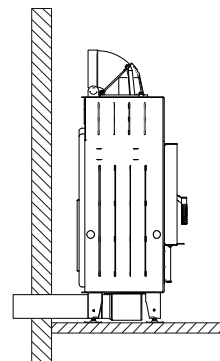
Do pomieszczenia, w którym instalowany jest wkład kominkowy, należy zapewnić dopływ powietrza przynajmniej w minimalnej ilości wy-

maganej do prawidłowego procesu spalania i do wentylacji pomieszczenia. Można tego dokonać wykonując stałe otwory wentylacyjne w ścianie wychodzącej na zewnątrz lub poprzez samodzielne lub zbiorcze przewody wentylacyjne.

W tym celu w ścianie zewnętrznej w pobliżu wkładu kominkowego należy wykonać otwór przelotowy, zabezpieczony kratką po stronie wewnętrznej i na zewnątrz.

Poza tym wlot powietrza powinien być:

- połączony bezpośrednio z pomieszczeniem, w którym przewidziano instalację wkładu kominkowego,
- zabezpieczony kratką, siatką metalową lub odpowiednią osłoną nie ograniczającą minimalnego przekroju,
- umieszczony tak, aby niemożliwe było zatkanie go,
- umieszczony z zachowaniem odpowiednich odległości zapobiegających zawirowywaniu powietrza (np. w stosunku do okien).



Rysunek 33. Podłączenie wkładu kominkowego do zewnętrznego wlotu powietrza.

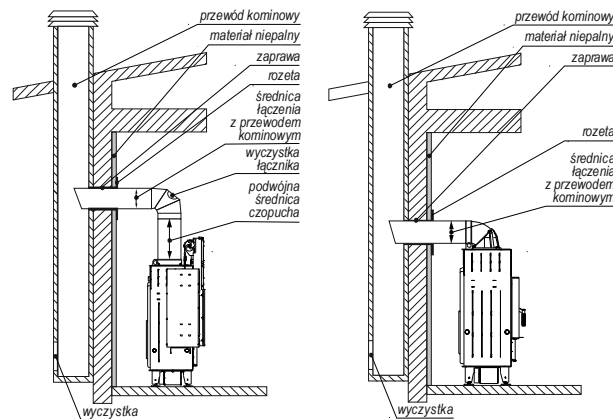
5.5. INSTALACJA DO PRZEWODU KOMINOWEGO

Wkład kominkowy powinien być podłączony do indywidualnego przewodu kominowego (spalino-nowego). Wielkość ciągu kominowego winna wynosić:

- minimalny ciąg - 6 ± 1 Pa,
- średni, zalecany ciąg - 12 ± 2 Pa,
- maksymalny ciąg - 15 ± 2 Pa.

Podczas wykonywania otworu na przeprowadzenie rury odprowadzającej spaliny należy uwzględnić ewentualne występowanie w pobliżu materiałów łatwopalnych. Jeśli otwór ma przechodzić przez ścianę drewnianą lub wykonaną z materiału wrażliwego na ciepło należy obowiązkowo zachować odległość minimalną od materiału palnego (wartość podana na etykiecie certyfikacji przewodu rurowego), z ewentualną dodatkową izolacją za pomocą odpowiednich materiałów (grubość 1,3 — 5 cm o przewodności cieplnej min 0,07 W/m²K).

Ewentualnie zaleca się zastosowanie zaizolowanej rury przemyślowej, która może być używana również na zewnątrz, w celu uniknięcia powstawania skroplin.



Rysunek 34. Podłączenie wkładu kominkowego do przewodu kominowego w zależności od wersji (po lewej wersji XSM i XLA, po prawej pozostałe).

Dla prawidłowego działania złącze pomiędzy wkładem kominkowym a przewodem kominowym lub kanałem dymowym powinno być wykonane wg poniższych zaleceń:

- poziome odcinki muszą posiadać minimalne pochylenie 3% do góry,
- długość poziomego odcinka musi być minimalna i nie przekraczać 2/3 metra,
- ilość zmian kierunków łącznie z zastosowaniem elementu w kształcie "T" nie może przekraczać 4.

Dla wersji wkładów bez zainstalowanego kolana na czopuchu po wyjściu z czopucha należy zastosować prosty odcinek rury o długości minimalnej równej podwójnej średnicy czopucha wkładu.

Komin lub pojedynczy kanał dymowy muszą spełniać następujące wymagania:

- być wytrzymałe na produkty spalania, nieprzemakalne i odpowiednio izolowane, zgodnie z warunkami zastosowania,
- być wykonane z materiałów wytrzymałych na zwyczajne naprężenia mechaniczne, ciepło, działanie produktów spalania i ewentualny kondensat,
- posiadać pionowy przebieg ze zmianą kierunku osi nieprzekraczającą 45°,
- być odpowiednio oddalone pustą przestrzenią lub odpowiednią izolacją od spalanych lub łatwopalnych materiałów,
- najlepiej posiadać okrągły przekrój wewnętrzny: kwadratowy lub prostokątny przekrój musi posiadać zaokrąglone naroża z promieniem nie mniejszym niż 20 mm,
- przekrój wewnętrzny musi być stały, wolny i niezależny,
- posiadać prostokątny przekrój z maksymalnym stosunkiem pomiędzy dwoma bokami równym 1,5.



Zabrania się stosowania mechanicznej wentylacji wyciągowej, gdy wkład nie jest podłączony do zewnętrznego poboru powietrza.

W przypadku zbyt niskiego ciągu kominowego wkład nie może być eksploatowany.

6. OBSŁUGA I EKSPLOATACJA

6.1. UWAGI WSTĘPNE

Przed zabudowaniem wkładu kominkowego należy dokonać kilku próbnych rozpałek. W trakcie próbnego rozpalenia należy sprawdzić działanie szybra oraz pozostałych mechanicznych układów urządzenia.

W początkowym okresie po zainstalowaniu wkładu kominkowy należy eksploatować z mocą wynoszącą około 30% mocy znamionowej, stopniowo zwiększając temperaturę. Pozwoli to na stopniowe usuwanie naprężeń wewnętrznych zapobiegając powstawaniu szoków termicznych. Dodatkowo taki sposób eksploatacji zwiększa trwałość wkładu.

Podczas faz rozgrzewania i stygnięcia wkład kominkowy ulega rozszerzaniu i kurczeniu się, co może powodować lekkie trzeszczenie. Jest to zjawisko absolutnie normalne, bowiem struktura kominka wykonana jest ze stali walcowanej i zjawisko to nie może być uważane za wadę.

Przy pierwszych rozpaleniach nie należy pozostawać w pobliżu kominka i konieczne jest wietrzenie pomieszczenia. Dym, zapach lakieru, silikonu oraz innych materiałów użytych do wykonania zabudowy znikną po kilku rozpaleniach. Przypominamy jednak, że nie są one szkodliwe dla zdrowia.



Dobrze jest zapewnić skuteczną wentylację pomieszczenia podczas pierwszego rozpalenia, ponieważ z wkładu kominkowego będzie wydobywać się niewielka ilość dymu oraz zapach lakieru oraz innych materiałów użytych do wykonania zabudowy.



Nie należy użytkować niezabudowanego wkładu kominkowego. Wyjątek stanowi próbne rozpalenie.

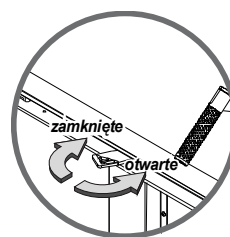
6.2. PIERWSZE URUCHOMIENIE ORAZ EKSPLOATACJA

Przed przystąpieniem do rozpalania należy ustawić suwak regulacji dopływu powietrza w maksymalnym otwarciu (oznaczenie na uchwycie, pokazane na rysunku 35). Następnie otworzyć drzwi wkładu i na ruszcie ułożyć podpałkę i rozdrobnione drewno, a następnie załadować ok. 1 kg suchego drewna liściastego, rozpałcić i zamknąć drzwi kominka.

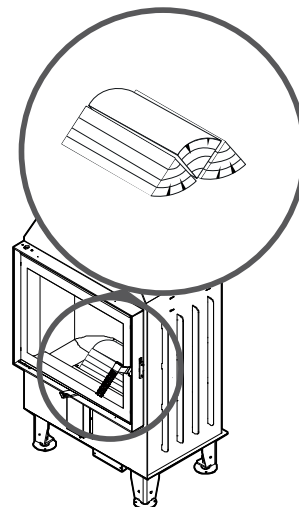


Zabrania się używania do rozpalania materiałów innych niż opisano w niniejszej instrukcji, w szczególności łatwopalnych produktów chemicznych takich jak: olej, benzyna, rozpuszczalniki i inne.

Po rozpaleniu ognia należy uzupełnić drewnem komorę spalania, układając paliwo, tak aby w racjonalny sposób wypełnić komorę spalania. Zalecany jednorazowy zasyp paliwa podano w tabeli 2. Sposób ułożenia paliwa pokazano na rysunku 36.



Rysunek 35. Ustawienie suwaka regulacji dopływu powietrza.



Rysunek 36. Sposób ułożenia paliwa podczas rozpalania.

Intensywność procesu spalania paliwa należy regulować odpowiednim ustawieniem suwaka regulacji dopływu powietrza. W czasie pracy wkładu drzwi wkładu kominkowego muszą być zamknięte.

Podczas pierwszych godzin palenia będzie wydobywał się zapach farby korpusu. Jest to całkowicie normalne. W tym czasie należy silnie wietrzyć pomieszczenie. Po całkowitym wypaleniu paliwa i wystygnięciu urządzenia należy raz jeszcze sprawdzić szczelność połączeń.



Podczas pracy elementy obudowy mają wysoką temperaturę. Należy zachować szczególną ostrożność.

Należy kontrolować poziom zapelnienia pojemnika popielnika popiołem. Przepelnienie pojemnika skutkuje brakiem chłodzenia rusztu oraz ogranicza dopływ powietrza do spalania. W celu opróżnienia pojemnika należy wygasić kominek, zamknąć dopływ powietrza do spa-

lania i odczekać czas konieczny na zmniejszenie temperatury powierzchni i części wkładu kominkowego. Następnie otworzyć drzwi wkładu, zdjęć ruszt i wyjąć pojemnik. Usunąć popiół z pojemnika i ponownie umieścić w korpusie wkładu. Zaleca się opróżnienie pojemnika na popiół przed każdym uruchomieniem urządzenia.

Nie należy całkowicie wypełniać paleniska drewnem. Załadunek nie powinien przekraczać 1/3 objętości komory spalania. Należy używać tylko drewna z drzew liściastych (zalecany buk, dąb, grab, brzoza) o niskiej wilgotności (poniżej 20%).

Podczas palenia drzwi należy otwierać tylko w przypadku dokładania paliwa. Przed dołożeniem drewna należy odczekać, aż płomienie opadną, a wsad ulegnie wypaleniu pozostawiając rozpaloną warstwę żaru. Po rozpaleniu ognia, należy uzupełniać drewnem komorę spalania, układając paliwo w sposób, który racjonalnie wypełni komorę dla przewidzianego czasu palenia określonego przez użytkownika na podstawie indywidualnych doświadczeń. Intensywność procesu spalania paliwa należy regulować odpowiednim ustawieniem suwaka regulacji dopływu powietrza.

W przypadku wkładów kominkowych DEFRO HOME INTRA w wersji G eksploatacyjną metodą otwierania drzwi jest wyłącznie podnoszenie ich do góry. Otwarcie uchylne drzwi dla tych wersji jest przeznaczone wyłącznie do celów serwisowych i nie wolno ich w ten sposób otwierać podczas palenia.

W przypadku wkładów kominkowych o większej mocy (ME, LA, XLA) i drzwiach o dużej powierzchni jak np. wersje z boczną szybą, może wystąpić chwilowe niewielkie cofnięcie dymu do pomieszczenia w momencie otwarcia drzwi. Jest to zjawisko normalne dla tego typu kominków. W sytuacji, gdy cofnięcie dymu jest znaczne i trwa przez cały czas otwarcia drzwi należy bezwzględnie sprawdzić ewentualne przyczyny zgodnie z zaleceniami w rozdziale 8.



Podczas otwierania drzwiczek nie należy nigdy stać na wprost wkładu kominkowego. Grozi to poparzeniem.

W wersji G wkładu kominkowego DEFRO HOME INTRA nie wolno otwierać drzwi uchylnie podczas palenia. Normalną metodą otwierania drzwi gilotynowych jest ich unoszenie do góry.



W trakcie palenia ognia w kominku w wersji T (tunel) nie wolno jednocześnie otwierać obu drzwi, gdyż grozi to zaprószeniem ognia.

6.3. WYGASZANIE

Wygaszanie następuje poprzez zamknięcie dopływu powietrza pierśnotnego, w takim wypadku należy poczekać na samoistne wypalenie się paliwa.

W przypadku konieczności szybkiego wygaszenia płomienia, komorę paleniska należy zasypać suchym piaskiem lub popiołem. Niedopuszczalne jest gaszenie ognia przez polewanie wodą grozi to uszkodzeniem elementów urządzenia.



Po dłuższej przerwie w pracy urządzenia należy sprawdzić drożność kanału kominowego.

7. KONSERWACJA I CZYSZCZENIE



Wszelkie czynności związane z czyszczeniem wszystkich elementów powinny być przeprowadzane, gdy kominek jest zupełnie zimny. Wymagane jest stosowanie rękawic ochronnych.



Dobrze jest zapewnić odpowiednią wentylację pomieszczenia w trakcie czyszczenia kominka.

7.1. PODSTAWOWA OBSŁUGA I CZYSZCZENIE PRZEZ UŻYTKOWNIKA

Wszystkie czynności należy wykonywać ze szczególnym zachowaniem ostrożności i mogą je wykonywać tylko osoby dorosłe, które zapoznały się z niniejszą instrukcją. Należy dopilnować, aby podczas czyszczenia wkładu kominkowego w pobliżu nie znajdowały się dzieci.



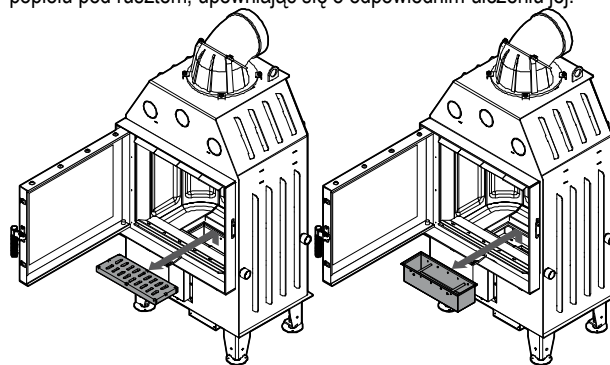
Wszystkie czynności należy wykonywać ze szczególnym zachowaniem ostrożności i mogą je wykonywać tylko osoby dorosłe, które zapoznały się z niniejszą instrukcją. Należy dopilnować, aby podczas czyszczenia wkładu kominkowego w pobliżu nie znajdowały się dzieci.

Do obsługi używać rękawic, okularów ochronnych i nakrycia głowy.

7.1.1. CZYSZCZENIE PRZED KAŻDYM URUCHOMIENIEM

Przed każdym kolejnym uruchomieniem urządzenia należy oczyścić i opróżnić pojemnik na popiół postępując ostrożnie z gorącym popiołem. W tym celu należy wyjąć najpierw ruszt a następnie za uchwyty pojemnik na popiół (rysunek poniżej), pozostałości odkurzyć. Tylko jeśli popiół jest całkowicie zimny możliwe jest usunięcie go za pomocą odkurzacza. W tym wypadku należy używać odkurzacza przystosowanego do odkurzania cząstek o określonym rozmiarze.

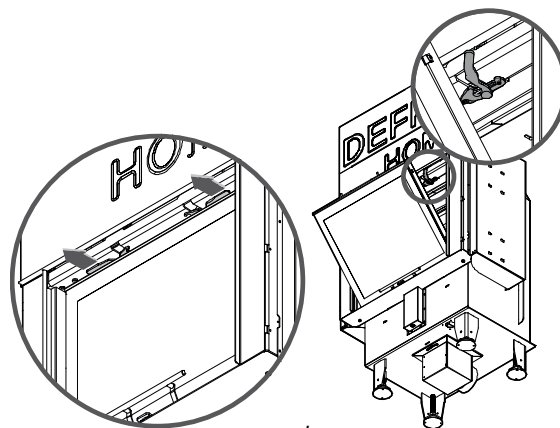
Po zakończeniu czyszczenia należy ponownie umieścić pojemnik popiołu pod rusztem, upewniając się o odpowiednim ułożeniu jej.



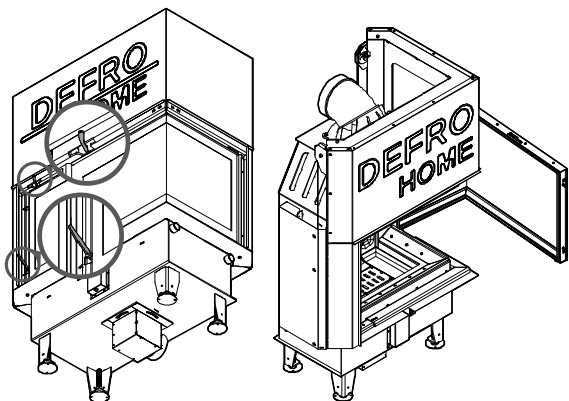
Rysunek 37. Wyjęcie rusztu i popielnika w celu jego opróżnienia.

7.1.2. CZYSZCZENIE SZYBY

Do czyszczenia szkła ceramicznego zaleca się używać suchego pędzla lub, w razie dużego zabrudzenia, odpowiedniego środka czyszczącego w sprayu, rozpylając jego niewielką ilość, a następnie czyszcząc szybę szmatką.

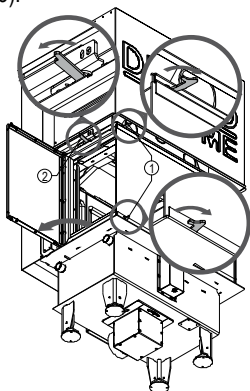


Rysunek 38. Umieszczenie rygli pozwalających na otwarcie drzwi gilotynowych w pozycji uchylnej wkładu kominkowego DEFRO HOME INTRA w wersji G.



Rysunek 39. Umieszczenie rygli pozwalających na otwarcie drzwi w pozycji uchylnej w drzwiach gilotynowych z szybą boczną kominka DEFRO HOME INTRA w wersji BP(BL) G.

W wersji G wkładu kominowego DEFRO HOME INTRA szybę należy czyścić, gdy drzwi są w pozycji uchylnej. Kominki z drzwiami czółowymi posiadają rygle w górnej części ramy drzwi (rysunek 38). Kominki z szybą boczną zapatrzone są w rygle na górze i dole lewej strony ramy (rysunek 39).



Rysunek 40. Umieszczenie rygli pozwalających na otwarcie szyb bocznych w drzwiach podnoszonych w wersji C wkładu kominowego DEFRO HOME INTRA C G.

Drzwi podnoszone z dwoma szybami bocznymi (wersje DEFRO HOME INTRA C G) posiadają dwie pary rygli (rygle nr 1) do otwierania szyb bocznych. Gdy szyby boczne są otwarte należy także blokować mechanizm podnoszenia drzwi otwierając dwa rygle nr 2.



Nie należy używać produktów ściernych ani rozpylać produktu do czyszczenia szkła na części polakierowanej i na uszczelki drzwiczek ognioodpornych (sznur z włókna ceramicznego).



Nie należy otwierać drzwiczek w celu czyszczenia szyby w trakcie pracy kominka. Czyszczenie szyby możliwe jest jedynie, gdy urządzenie jest zimne.

Otwieranie drzwi gilotynowych w pozycji uchylnej jak i samych szyb bocznych w drzwiach gilotynowych w wersji C, powinno odbywać się rzadko, tylko gdy jest to konieczne podczas okazjonalnego czyszczenia szyby lub innych prac serwisowych.

7.1.3. DRZWI/USZCZELKI

Powierzchnie cierne zawiasów drzwiczek i mechanizmu zamykającego należy okazjnie przesmarować smarem grafitowym. Przed każdym sezonem grzewczym należy dokonać przeglądu i czyszczenia dostępnych elementów wkładu. Należy zwrócić szczególną uwagę na stan uszczelki, wymienić je w razie konieczności.

Drzwi wkładów kominowych w wersji G posiadają mechanizm pozwalający na swobodne i bezpieczne ich otwieranie i zamykanie. Fa-

brycznie mechanizm jest ustawiony tak, aby drzwi samodzielnie pozostawały w pozycji górnej, a ich zasunięcie odbywało się przy udziale niewielkiej siły użytkownika. Możliwe jest ustawienie mechanizmu tak, aby drzwi samodzielnie i bezpiecznie się zamykały. Wszelkie prace związane z regulacją jak i konserwacją mechanizmu drzwi może wykonywać wyłącznie wykwalifikowany serwis producenta. Ze względów bezpieczeństwa użytkownik nie może takich prac wykonywać samodzielnie.

7.1.4. KOMORA PALENISKOWA

Okresowo, w zależności od wilgotności i gatunku stosowanego drewna, należy przeprowadzić czyszczenie komory paleniskowej wkładu.

7.1.5. PRZEWÓD KOMINOWY

Zgodnie z obowiązującymi przepisami należy 2 razy w ciągu roku wykonać czyszczenie przewodu kominowego. Czyszczenia przewodu powinna dokonać firma kominarska, a fakt ten należy udokumentować w rejestrze niniejszej instrukcji.



Spaliny wydobywające się z zatkanego kominu są niebezpieczne. Komin i łącznik należy utrzymywać w czystości. Powinny one być czyszczone przed każdym sezonem grzewczym.



Po dłuższej przerwie w pracy urządzenia należy sprawdzić drożność kanału kominowego.

7.2. OKRESOWY PRZEGLĄD PRZEZ AUTORYZOWANY SERWIS

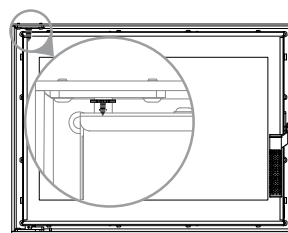
Po zakończeniu sezonu grzewczego konieczne jest wyczyszczenie komory, przez którą przepływają spaliny. Jest to czyszczenie obowiązkowe i ma na celu usunięcie wszelkich pozostałości ze spalania.



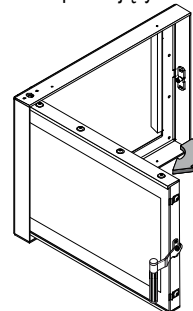
Okresowy przegląd urządzenia powinien przeprowadzać wyłącznie wykwalifikowany serwis producenta.

7.3. DEMONTAŻ DRZWI

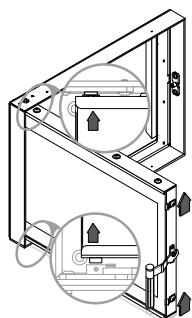
W wariantcie G wkładu kominowego DEFRO HOME INTRA wszelkie prace związane z drzwiami lub ich mechanizmem należy powierzyć wykwalifikowanemu serwisowi producenta.



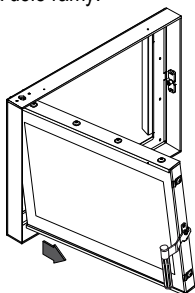
1. Zsunąć pierścień zabezpieczający maksymalnie w dół.



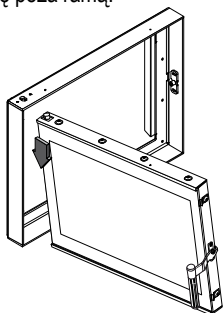
2. Otworzyć drzwi.



3. Podnieść drzwi maksymalnie w górę, aby wyjąć dolny trzpień zawiasu z tulei na dole ramy.



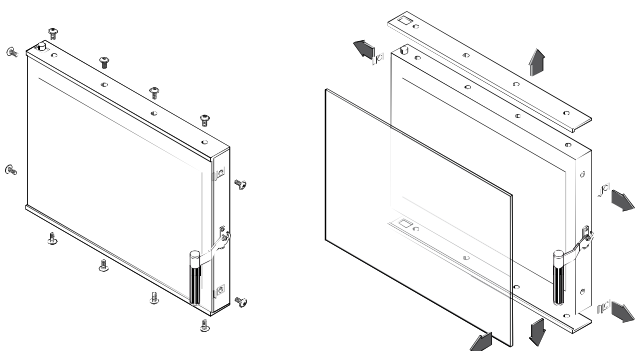
4. Przechylić od dołu drzwi na zewnątrz, aby dolny trzpień zawiasu znalazł się poza ramą.



5. Opuścić drzwi, aby górny sworzeń zawiasu wyszedł z górnego otworu ramy i wyjąć drzwi.

7.4. DEMONTAŻ SZYBY

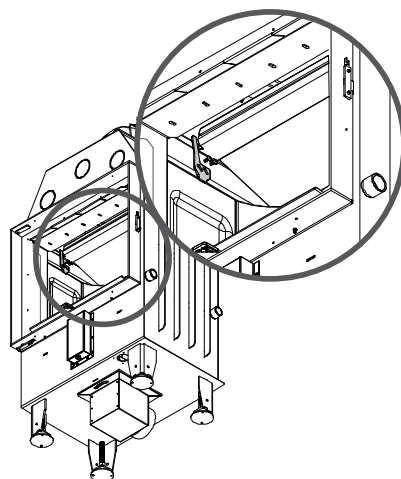
Demontaż szyby możliwy jest po demontażu drzwi. Najkorzystniej jest zdemontować szybę, gdy drzwi znajdują się w położeniu horyzontalnym (np. gdy drzwi leżą na stole). W wariantcie z szybą boczną, najpierw należy zdemontować szybę czołową, a potem boczną.



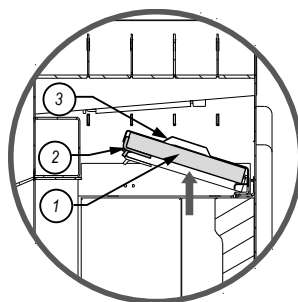
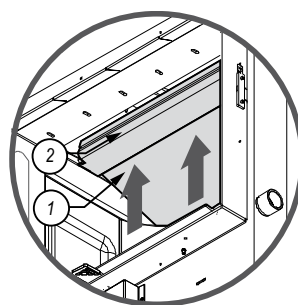
Rysunek 41. Demontaż szyby w drzwiach.

7.5. DEMONTAŻ DEFLEKTORA

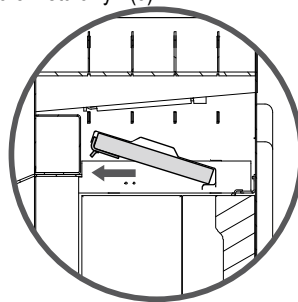
Umieszczenie deflektora w kominku przedstawione jest na rysunku 1.



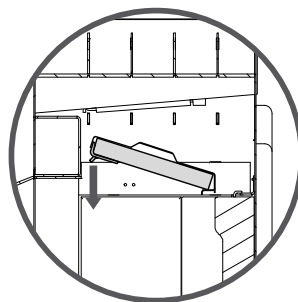
1. Zdemontować blokady deflektora z obu stron kominka.



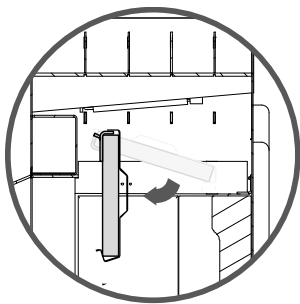
2. Podnieść deflektor z wermikulitu (1) razem z belką podtrzymującą (2) i deflektorem stalowym (3).



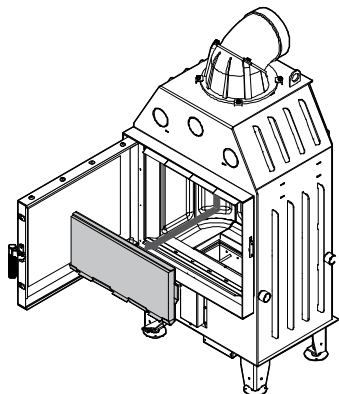
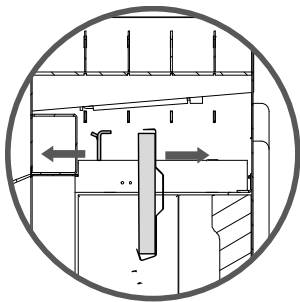
3. Podtrzymując cały zespół przesunąć go do przodu, w stronę drzwi.



4. Opuścić całość, aby belka oparła się na wewnętrznej konstrukcji kominka.

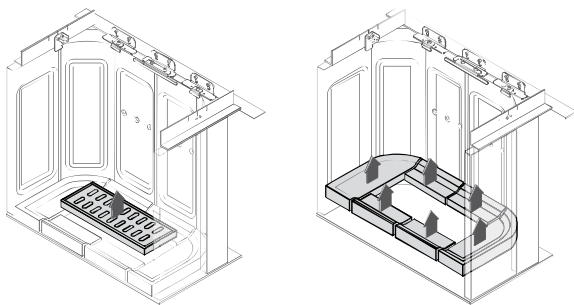


5. Obrócić cały zespół deflektora o kąt około 90 stopni.

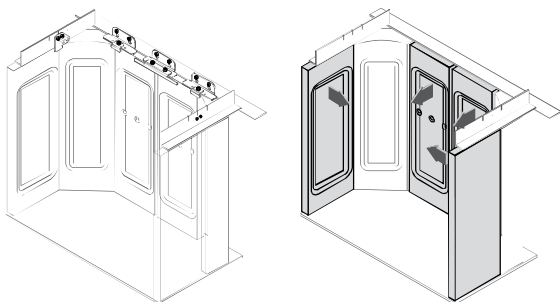


6. Wysunąć ze szczeliny belkę podtrzymującą i wyjąć oba deflektory z wnętrza kominka.

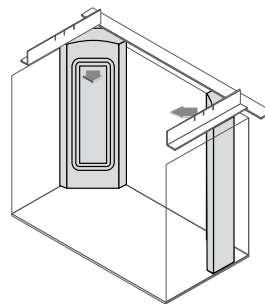
7.6. DEMONTAŻ OKŁADZIN Z BETONU ŻAROODPORNEGO



1. Wyjąć ruszt. 2. Wyjąć okładziny leżące na podłodze wkładu



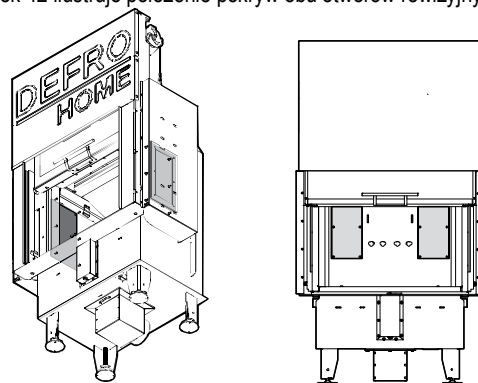
3. Odkręcić śruby mocujące pionowe okładziny. 4. W pierwszej kolejności należy wyjąć okładziny boczne.



5. Jako ostatnie należy wyjąć okładziny narożne

7.7. OTWORY REWIZYJNE

W obu bocznych ścianach wkładu kominkowego DEFRO HOME INTRA G znajdują się otwory rewizyjne. Przeznaczone są wyłącznie do użytku przez wykwalifikowany serwis producenta w celu dostępu do mechanizmu drzwi podczas przeprowadzania prac regulacyjnych i konserwacyjnych. Dostęp do tych otworów jest możliwy po zdemontowaniu okładzin z betonu żaroodpornego (opis demontażu w rozdziale 7.6). Rysunek 42 ilustruje położenie pokryw obu otworów rewizyjnych.



Rysunek 42. Umieszczenie pokryw otworów rewizyjnych we wkładach: DEFRO HOME INTRA wersji G (po lewej) i DEFRO HOME INTRA wersji C G (po prawej).

Wersje DEFRO HOME INTRA C G (drzwi gilotynowe z dwoma szybami bocznymi) posiadają otwory rewizyjne zlokalizowane na tylnej ścianie wkładu kominkowego.



Otwory rewizyjne przeznaczone są wyłącznie do przeprowadzania prac wykonywanych przez wykwalifikowany serwis producenta.

7.8. ZAKOŃCZENIE UŻYTKOWANIA

Po zakończeniu każdego sezonu grzewczego zaleca się całkowicie wyłączyć kominek i oczyścić urządzenie.

8. ROZWIĄZYWANIE EWENTUALNYCH PROBLEMÓW

W czasie eksploatacji urządzenia mogą wystąpić pewne anomalie wskazujące na nieprawidłowości w działaniu. Może być to spowodowane niewłaściwym zainstalowaniem urządzenia bez zachowania obowiązujących przepisów budowlanych bądź postanowień niniejszej instrukcji lub z przyczyn zewnętrznych, np. środowiska naturalnego.

Poniżej przedstawiono najczęściej występujące przyczyny nieprawidłowej pracy urządzenia wraz ze sposobem ich rozwiązania.

Cofanie dymu przy otwartych drzwiach:

- zbyt gwałtowne otwieranie drzwiczek (otwierać drzwiczki powoli);

- jeśli został zamontowany szyber jako regulator ciągu kominowego - otworzyć szyber przy każdorazowym otwarciu drzwi;
- niedostateczny dopływ powietrza do pomieszczenia, w którym zainstalowane jest urządzenie (zapewnić odpowiednią wentylację w pomieszczeniu lub doprowadzić powietrze do komory spalania zgodnie z wytycznymi instrukcji);
- warunki atmosferyczne: niskie ciśnienie, mgły i opady, gwałtowne zmiany temperatury;
- niedostateczny ciąg kominowy (dokonać kontroli kominarskiej przewodu kominowego).

Zjawisko niedostatecznego grzania lub wygasania:

- mała ilość opału w palenisku (załadować palenisko zgodnie z instrukcją);
- zbyt duża wilgotność drewna użyta do spalania (używać drewna o wilgotności do 20%) duża część pozyskanej energii utracona w procesie odparowania wody;
- zbyt mały ciąg kominowy (dokonać kontroli kominarskiej przewodu kominowego).

Zjawisko niedostatecznego grzania pomimo dobrego spalania w komorze spalania:

- niskokaloryczne „miękkie” drewno (używać drewna zgodnie z zalecanym w instrukcji);
- zbyt duża wilgotność drewna użyta do spalania (używać drewna o wilgotności do 20%);
- zbyt rozdrobnione drewno, zbyt grube polana drewna:

Nadmierne brudzenie się szyby:

- mało intensywne spalanie (palenie przy bardzo małym płomieniu, jako paliwa używać wyłącznie suchego drewna);
- używanie iglastego żywicznego drewna jako opału (jako opału używać suchego liściastego drewna przewidzianego w instrukcji eksploatacji wkładu).

9. POSTĘPOWANIE W PRZYPADKU WYSTĄPIENIA POŻARU PRZEWODU KOMINOWEGO (ZAPALENIA SIĘ SADZY W KOMINIE).



Aby zapobiec zapaleniu się sadzy w kominie należy zadbać o systematyczne czyszczenie przewodów dymowych.

Zapalenie się sadzy w kominie jest to zapalenie się cząstek nagromadzonych wewnątrz przewodów kominowych (spalinowych), które zbierały się w czasie pracy urządzeń grzewczych, a nie były wyczyszczone przez kominarzy. W przypadku zaistnienia pożaru w kominie należy:

- wykonując połączenie na numer alarmowy 998 lub 112, wezwać Straż Pożarną, podając szczegółowo informacje co się dzieje i jak dojechać do danego budynku;
- wygasić ogień w kominie zamykając dopływ zimnego powietrza do komory paleniskowej;
- zamknąć szczelnie drzwi kominka oraz wyczystki kominu odcinając dopływ powietrza (z braku powietrza ogień z czasem może wygasać);
- przez cały czas kontrolować całą długość przewodu kominowego od strony pomieszczeń czy nie występują pęknięcia zagrożające rozprzestrzenianiu się ognia do pomieszczeń;
- przygotować do ewentualnego użycia środki gaśnicze, np. gaśnice, koc gaśniczy, podpięty wąż do instalacji wodnej, wodę w pojemniku;
- udostępnić pomieszczenia i udzielić niezbędnych informacji przybyłym strażakom.



Zabrania się w sposób bezwzględny zalewania kominą wodą, grozi to jego rozerwaniem.

Należy pamiętać, iż przez nieszczelne przewody mogą wydostać się palące iskry lub bardzo gorące gazy spalinowe, w tym groźny, niewyczuwalny tlenek węgla (czad).



Po pożarze sadzy w kominie należy wezwać kominarza, aby dokonał wyczyszczenia przewodów i zwrócił uwagę na ich stan techniczny.

10. LIKWIDACJA PO UPŁYWIE ŻYWOTNOŚCI

Wkład kominkowy został wykonany z materiałów neutralnych dla środowiska. Po wyeksploatowaniu i zużyciu wkładu należy dokonać demontażu części połączonych śrubami poprzez ich odkręcenie, a spawanych poprzez cięcie. Elementy wkładu kominkowego podlegają normalnej zbiórce odpadów, głównie jako złom stalowy. Należy zachować środki ostrożności i bezpieczeństwa przy demontażu wkładu poprzez stosowanie odpowiednich narzędzi ręcznych i mechanicznych oraz środków ochrony osobistej (rękawice, ubranie robocze, fartuch, okulary itp.).

11. UWAGI DOTYCZĄCE UŻYTKOWANIA WKŁADU KOMINKOWEGO



Bezwzględnie należy zapoznać się i przestrzegać poniższych zasad bezpiecznego użytkowania wkładów kominkowych.

- 1) Wkład kominkowy mogą obsługiwać tylko osoby dorosłe, które zapoznały się z niniejszą instrukcją obsługi i przeszkolone są w zakresie obsługi.
- 2) Zabrania się przebywania dzieci w pobliżu wkładu kominkowego bez obecności dorosłych.
- 3) Do rozpalania paliwa nie wolno używać cieczy łatwopalnych należy stosować paliwo stałe (np. turystyczne), papier itp.
- 4) W pobliżu szyby wkładu oraz w jego bliskim otoczeniu nie wolno umieszczać materiałów łatwopalnych.
- 5) Zabrania się gasić ognia w palenisku wodą.
- 6) Zabroniona jest eksploatacja wkładu z pękniętą szybą.
- 7) Należy stosować paliwo zalecane przez producenta.
- 8) Podczas otwierania drzwiczek nie należy nigdy stać na wprost wkładu. Grozi to poparzeniem.
- 9) Podczas wybierania popiołu nie mogą się znajdować w odległości mniejszej niż 1500 mm od wkładu materiały łatwopalne. Popiół należy przekładać do naczyń żaroodpornych z pokrywą.
- 10) Po zakończeniu sezonu grzewczego wkład oraz przewód dymny należy dokładnie wyczyścić.

12. WARUNKI GWARANCJI TOWARU

- 1) Poprzez złożenie oświadczenia gwarancyjnego, którego treść odpowiada postanowieniom niniejszego dokumentu, Gwarant – producent towaru – DEFRO Spółka z ograniczoną odpowiedzialnością Sp. k. z siedzibą w Warszawie, 00-403 Warszawa, ul. Solec 24/253, wpisana do rejestru przedsiębiorców Krajowego Rejestru Sądowego przez Sąd Rejonowy dla m. st. Warszawy w Warszawie, XII Wydział Gospodarczy Krajowego Rejestru Sądowego pod numerem KRS 0000620901, NIP: 9591968493, REGON: 363378898, zakład produkcyjny: Ruda Strawczyńska 103 A, 26-067 Strawczyn, udziela Kupującemu gwarancji na sprzedany towar na zasadach i warunkach określonych poniżej.
- 2) Gwarancja zostaje wystawiona na wkład kominkowy typ o numerze fabrycznym (przedmiot umowy - wkład kominkowy) pod warunkiem dokonania całkowitej zapłaty za towar. Z uwagi na odpowiednie, sprawdzone i ujednolicone standardy sprzedaży, gwarancja obejmuje

- wyłącznie towar zakupiony w autoryzowanych punktach sprzedaży Gwaranta lub u autoryzowanych dystrybutorów. Pełna lista podmiotów autoryzowanych znajduje się na stronie internetowej www.defro.pl.
- 3) W chwili uiszczenia całkowitej ceny i wydania towaru Kupującemu, zostanie wydana także Karta Gwarancyjna. W razie braku, Kupujący powinien niezwłocznie zwrócić się do Sprzedającego o wydanie w/w dokumentu, przy czym jego brak nie wpływa na ważność i termin udzielonej poprzez złożenie niniejszego oświadczenia gwarancji, może mieć jednak wpływ na możliwość prawidłowej, w tym terminowej realizacji zobowiązań z niego wynikających przez Gwaranta.
 - 4) Celem umożliwienia Gwarantowi sprawnego działania, Kupujący powinien niezwłocznie po wydaniu towaru, odesłać na adres Gwaranta (Ruda Strawczyńska 103a, 26-067 Strawczyn) kopię prawidłowo wypełnionej Karty Gwarancyjnej. Prawidłowo wypełniona Karta Gwarancyjna posiada datę, pieczęć i podpisy w miejscach oznaczonych.
 - 5) Łącznie z warunkami gwarancji i Kartą Gwarancyjną, Kupującemu zostaje wydana również instrukcja obsługi towaru, w której określone są warunki eksploatacji kotła, sposób jego montażu oraz parametry dotyczące kominna, paliwa i wody kotłowej.
 - 6) Gwarant gwarantuje sprawne działanie urządzenia, jeżeli ściśle będą przestrzegane warunki określone w instrukcji obsługi, w szczególności w zakresie parametrów dotyczących paliwa, podłączenia do instalacji kominowej. Gwarancja obejmuje towar użytkowany zgodnie z przeznaczeniem oraz informacjami umieszczonymi w instrukcji obsługi. Gwarant nie odpowiada za efekty normalnego zużycia towaru związanego z eksploatacją.
 - 7) Termin uprawnień gwarancyjnych liczony jest od dnia wydania towaru Kupującemu i wynosi:
 - a) 5 lat na sprawne działanie urządzenia,
 - b) 2 lata na system podnoszenia drzwi wkładów kominkowych DEFRO HOME INTRA w wersji G (gilotyna),
 - c) 2 lata na okładziny z betonu żaroodpornego - Ceramiton, przy czym gwarancja nie obejmuje odbarwień, całkowitej zmiany koloru lub degradacji wierzchniej warstwy powłoki.
 - d) 1 rok na ruszt, deflektor oraz uszczelnienia kominka,
 - e) gwarancją nie są objęte elementy zużywające się, w szczególności: ceramiczne szkło hartowane, śruby, nakrętki, łączy, łożyska, prowadnice, linki itp.
 - 8) Gwarancja udzielona jest na terenie Rzeczypospolitej Polskiej.
 - 9) W okresie trwania gwarancji Gwarant zapewnia bezpłatne dokonanie naprawy - usunięcie wady fizycznej towaru w terminie:
 - a) 14 dni od daty dokonania zgłoszenia, jeżeli usunięcie wady nie wymaga wymiany elementów konstrukcyjnych towaru;
 - b) 30 dni od daty dokonania zgłoszenia, jeżeli usunięcie wady wymaga wymiany elementów konstrukcyjnych towaru; z zastrzeżeniem pkt 3 i 4 niniejszych warunków gwarancji.
 - 10) Jeżeli w wyniku rozpatrzenia reklamacji z tytułu gwarancji wymieniono wadliwy towar na nowy lub dokonano istotnych napraw, termin gwarancji biegnie od nowa od momentu dostarczenia wymienionego lub naprawionego towaru. W przypadku wymiany wyłącznie części należącej do reklamowanego towaru termin gwarancji biegnie od nowa w odniesieniu do tej części. W innych przypadkach okres gwarancji wydłuża się o czas, przez który nie można było korzystać z towaru w związku ze złożoną reklamacją.
 - 11) Zgłoszenie potrzeby usunięcia wady fizycznej w ramach naprawy gwarancyjnej (zgłoszenie reklamacyjne) powinno być dokonane przez Kupującego niezwłocznie po stwierdzeniu wystąpienia wady fizycznej, jednak nie później niż 14 dni od stwierdzenia wady.
 - 12) Zgłoszenie reklamacyjne należy zgłaszać pod adresem Gwaranta (Ruda Strawczyńska 103a, 26-067 Strawczyn) przesyłając wypełniony i podstemplowany przez autoryzowany punkt sprzedaży lub autoryzowanego dystrybutora kupon reklamacyjny znajdujący się w instrukcji obsługi. W zgłoszeniu reklamacyjnym należy podać:
 - a) typ, wielkość urządzenia, numer fabryczny, numer wykonawcy (dane znajdują się na tabliczce znamionowej),
 - b) datę i miejsce zakupu,
 - c) zwięzły opis uszkodzenia,
 - d) dokładny adres i numer telefonu Kupującego.
 - e) W przypadku reklamowania nieprawidłowego spalania w urządzeniu, zasmolenia, wydobywania się dymu przez drzwiczki do zgłoszenia reklamacyjnego powinna być bezwzględnie dołączona kserokopia ekspertyzy kominiarskiej stwierdzającej spełnienie przez przewód kominowy wszystkich zawartych w instrukcji obsługi warunków dla określonej wielkości kotła.
 - 13) Gwarant nie odpowiada za przekroczenie terminów, o których mowa w pkt. 9 powyżej, jeżeli Gwarant lub jego przedstawiciel będzie gotowy do usunięcia wady w ustalonym z Kupującym terminie i nie będzie mógł wykonać naprawy z przyczyn nie leżących po stronie Gwaranta (np. brak odpowiedniego dostępu do urządzenia, brak energii elektrycznej, siła wyższa, nieobecność Kupującego itp.).
 - 14) W przypadku, gdy Gwarant pozostając w gotowości do usunięcia wady, dwukrotnie nie będzie w stanie dokonać naprawy gwarancyjnej z przyczyn leżących po stronie Kupującego, to uważa się, że Kupujący zrezygnował z roszczenia zawartego w zgłoszeniu gwarancyjnym. Ponowne zgłoszenie tej samej wady w tym trybie jest niemożliwe.
 - 15) Jeżeli reklamowanej wady nie można usunąć, po dokonaniu trzech napraw gwarancyjnych to-war nadal działa wadliwie, ale nadaje się do dalszej eksploatacji, Kupujący ma prawo do:
 - a) obniżenia ceny towaru proporcjonalnie do obniżenia wartości użytkowej towaru,
 - b) wymiany towaru wadliwego na towar wolny od wad.
 - 16) Dopuszcza się wymianę towaru w przypadku stwierdzenia przez Gwaranta, że nie można wykonać jego naprawy.
 - 17) Gwarant nie ponosi odpowiedzialności za przydatność towaru dla Kupującego, w tym nieprawidłowy dobór towaru do wielkości ogrzewanych powierzchni (np. zainstalowanie urządzenia o zbyt małej lub zbyt dużej mocy w stosunku do zapotrzebowania). Zaleca się, aby dobór urządzenia był dokonywany przy współpracy z odpowiednim biurem projektowym lub Gwarantem. Gwarant nie odpowiada za utratę danych zapisanych w urządzeniu oraz za straty gospodarcze i utracone korzyści.
 - 18) Gwarant odmówi zrealizowania żądań Kupującego wynikających z niniejszego dokumentu, w przypadku, gdy:
 - a) stwierdzi naruszenie lub zerwanie plomb,
 - b) nie będzie mógł zidentyfikować towaru (tj. zgodności przedstawionego towaru z dokumentem opisującym sprzęt, zmienne lub nieczytelne dokumenty);
 - c) uszkodzenia powstały na skutek niewłaściwego transportu dokonywanego lub zleconego przez Kupującego,
 - d) dokonywano zmian w towarze, w tym wymieniono samowolnie poszczególne elementy sprzętu na nieoryginalne, używane itp., naprawy poza autoryzowanymi serwisami Gwaranta itp.
 - e) uszkodzenia są mechaniczne, chemiczne, termiczne i nie powstały z przyczyn tkwiących w sprzedanej rzeczy;
 - f) uszkodzenia dotyczą elementów zużywających się, w szczególności: śrub, nakrętek łączy, elementów ceramicznych i uszczelniających,
 - g) uszkodzenia powstaną na skutek użytkowania towaru w sposób niezgodny z instrukcją obsługi, tj. w szczególności, gdy nieprawidłowe funkcjonowanie urządzenia jest wynikiem braku właściwego ciągu kominowego lub niewłaściwie dobranej mocy urządzenia,
 - h) zgłoszone wady są nieistotne i nie mają wpływu na wartość użytkową towaru.
 - 19) Niniejsza gwarancja nie obejmuje:
 - a) produktów używanych do celów prowadzenia działalności gospodarczej lub zastosowań przemysłowych;
 - b) elementów wyposażenia elektrycznego;
 - c) uszkodzeń spowodowanych przez przyłączone urządzenia, inny sprzęt lub akcesoria inne niż zalecane przez Gwaranta;
 - d) uszkodzeń powstałych z przyczyn natury zewnętrznej, m.in. w wyniku siły wyższej;
 - e) uszkodzeń spowodowanych przez zwierzęta;

- 20) Uznane przez Gwaranta wykonywane naprawy gwarancyjne są nieodpłatne. Gwarant może obciążyć kosztami związanymi ze zgłoszeniem reklamacyjnym wyłącznie w przypadku nieuwzględnienia reklamacji na skutek stwierdzenia okoliczności, o których mowa w pkt. 17 i 18 powyżej.
- 21) Zgłoszenie reklamacyjne może być uwzględnione wyłącznie w przypadku:
 - a) zachowania terminów, o których mowa w niniejszych dokumentach;
 - b) spełnienia pozostałych warunków gwarancji;
 - c) okazania dowodu zakupu towaru – przez co rozumie się fakturę lub paragon fiskalny, inny dowód zakupu, zgodnie z przepisami prawa;
- 22) Instalację urządzenia może przeprowadzić instalator posiadający ogólne uprawnienia instalacyjne, przy czym niezbędny jest wówczas jego wpis i pieczęć do Karty Gwarancyjnej.
- 23) Rozruch zerowy urządzenia oraz wszelkie naprawy i czynności przekraczające zakres czynności użytkownika opisany w instrukcji obsługi może przeprowadzić wyłącznie autoryzowany serwis przeszkolony przez Gwaranta. Rozruch zerowy jest odpłatny, a jego koszty pokrywa Kupujący.
- 24) Naprawa gwarancyjna odbywa się w miejscu funkcjonowania towaru. Jeżeli zgłoszenie dotyczy części towaru, w tym osprzętu elektrycznego /regulatora elektronicznego, wentylatora itp. należy odesłać daną część do Gwaranta na jego koszt. Zwroćenie wadliwego osprzętu jest warunkiem uznania reklamacji i nieodpłatnej wymiany sprzętu. Nieodesłanie w/w. części w terminie 7 dni roboczych będzie podstawą do nieuznania reklamacji i obciążenia jej kosztami Kupującego.
- 25) Postanowienia niniejszego dokumentu nie ograniczają w żaden sposób uprawnień wynikających z reklamacji złożonej na podstawie rękojmi. Gwarancja nie ma również wpływu na pozostałe roszczenia Kupującego przysługujące mu zgodnie z przepisami prawa – w tym dotyczące niezgodności z umową. Kupujący może wykonywać uprawnienia z tytułu rękojmi niezależnie od uprawnień wynikających z gwarancji. W razie wykonywania przez Kupującego uprawnień z tytułu gwarancji, bieg terminu do wykonywania uprawnień z tytułu gwarancji ulega zawieszeniu z dniem zawiadomienia o wadzie. Termin ten biegnie dalej od dnia odmowy przez Gwaranta wykonywania obowiązków wynikających z gwarancji albo bezskutecznego upływu czasu na ich wykonanie.
- 26) W sprawach nieuregulowanych niniejszym dokumentem i Kartą Gwarancyjną obowiązują przepisy Kodeksu Cywilnego art. 577 – 581.

12.1. WARUNKI GWARANCJI „SERWIS 48H”

- 1) Programem „Serwis 48h” objęte są urządzenia grzewcze, których producentem jest DEFRO Sp. z o.o. Sp. k.
- 2) Zgłoszenie reklamacyjne należy dokonać za pośrednictwem punktu sprzedaży, bezpośrednio do firmy na e-mail: serwis@defro.pl lub listownie na adres firmy.
- 3) Warunkiem uznania reklamacji jest okazanie dowodu zakupu oraz prawidłowe wypełnienie karty gwarancyjnej wraz z kuponem reklamacyjnym.
- 4) „Serwis 48h” gwarantuje, że DEFRO Sp. z o.o. Sp. k. doloży wszelkich starań, aby czas usunięcia usterek uniemożliwiających/poważnie utrudniających korzystanie z urządzenia grzewczego DEFRO nie przekroczył dwóch dni roboczych od daty zgłoszenia reklamacji.
- 5) Czas usunięcia usterek może się wydłużyć z przyczyn niezależnych od DEFRO Sp. z o.o. Sp. k. m.in. konieczność wymiany elementów konstrukcyjnych, brak części zamiennych u dostawcy, niesprzyjające warunki pogodowe /siła wyższa/.
- 6) Niedotrzymanie tego terminu naprawy nie może być powodem jakichkolwiek roszczeń klientów tak w stosunku do DEFRO Sp. z o.o. Sp. k. jak i Autoryzowanego Partnera Serwisowego
- 7) W celu ułatwienia obsługi serwisowej klientów uruchomione zostały infolinie serwisowe pod nr tel. 509 702 720 oraz 509 577

900. Dzwoniąc na podane numery uzyskacie Państwo niezbędne informacje i pomoc w załatwieniu każdej sprawy serwisowej.

Upzejmie informujemy, że ewentualna wymiana reklamowanego przez użytkownika podzespołu urządzenia na sprawny nie jest jednoznaczna z uznaniem przez DEFRO roszczeń gwarancyjnych użytkownika urządzenia i nie kończy procedury obsługi reklamacji. DEFRO zastrzega sobie prawo do obciążenia w terminie do 60 dni od daty przeprowadzenia naprawy użytkownika kosztami wymiany/naprawy podzespołu, który podczas przeprowadzonej po naprawie ekspertyzie został uznany za uszkodzony przez czynniki niezależne od producenta (np. zwarcie w instalacji elektrycznej, przepięcie, zalanie, uszkodzenia mechaniczne niewidoczne gołym okiem, itp.), a których to uszkodzeń serwis dokonujący naprawy nie jest w stanie ocenić stosowną fakturę za wymianę/naprawę przedmiotowego podzespołu wraz z dołączonym protokołem ekspertyzy. Jednocześnie informujemy, że brak zapłaty za fakturę obejmującą w/w koszty w terminie 14 dni od jej wystawienia skutkuje nieodwołalną utratą gwarancji na użytkowane przez Państwa urządzenie, a informacja ta zostanie zarejestrowana w naszym komputerowym systemie nadzoru nad urządzeniami w okresie gwarancji. Za termin zapłaty przyjmuje się datę wpływu Państwa zapłaty na rachunek bankowy podany w niniejszej fakturze.

KARTA GWARANCYJNA

Poświadczenie jakości i kompletności urządzenia

Zgodnie z podanymi warunkami udziela się gwarancji na wkład kominkowy serii

DEFRO HOME INTRA typ eksploatowany zgodnie z instrukcją obsługi.

Numer produkcyjny urządzenia*

Moc urządzenia* kW

Użytkownik (nazwisko i imię)**

Adres (ulica, miasto, kod pocztowy)**

tel./fax** e-mail**

Data sprzedaży

Data instalacji

Data uruchomienia

.....

.....

.....

(pieczęć i podpis sprzedawcy)

(pieczęć i podpis sprzedawcy)

(pieczęć i podpis firmy uruchamiającej wkład kominkowy)

Użytkownik potwierdza, że:

- urządzenie dostarczono kompletne;
- przy rozruchu przeprowadzonym przez firmę serwisową urządzenie nie wykazało żadnej wady,
- otrzymał Instrukcję obsługi i instalacji urządzenia z wypełnioną niniejszą Kartą Gwarancyjną;
- był zaznajomiony z obsługą i utrzymaniem urządzenia.

.....
miejsowość i data

.....
podpis użytkownika

* wypełnia producent

** wypełnia użytkownik

Klient oraz firma instalacyjna i serwisowa własnoręcznym podpisem wyrażają zgodę na przetwarzanie swoich danych osobowych dla potrzeb prowadzenia ewidencji serwisowej zgodnie z art.6ust.1 lit. a ogólnego rozporządzenia o ochronie danych osobowych z dnia 27 kwietnia 2016 r. (Dz. Urz. UE L 119 z 04.05.2016)..

DEFRO Spółka z ograniczoną odpowiedzialnością Spółka komandytowa

• 00-403 Warszawa, ul. Solec 24/253 • tel. 041 303 80 85 • biuro@defro.pl • www.defro.pl •

14. PRZEPROWADZONE NAPRAWY GWARANCYJNE ORAZ KONSERWACJE

l.p.	data	opis uszkodzenia, naprawione element, opis wykonanych czynności	uwagi	pieczęć i podpis ser- wisu
1.				
2.				
3.				
4.				
5.				
6.				
7.				
8.				
9.				
10				



KARTA GWARANCYJNA

Poświadczenie jakości i kompletności urządzenia

Zgodnie z podanymi warunkami udziela się gwarancji na wkład kominkowy serii

DEFRO HOME INTRA typ eksploatowany zgodnie z instrukcją obsługi.

Numer produkcyjny urządzenia*

Moc urządzenia* kW

Użytkownik (nazwisko i imię)**

Adres (ulica, miasto, kod pocztowy)**

tel./fax** e-mail**

Data sprzedaży

Data instalacji

Data uruchomienia

.....

(pieczęć i podpis sprzedawcy)

(pieczęć i podpis sprzedawcy)

(pieczęć i podpis firmy uruchamiającej wkład kominkowy)

Użytkownik potwierdza, że:

- urządzenie dostarczono kompletne;
- przy rozruchu przeprowadzonym przez firmę serwisową urządzenie nie wykazało żadnej wady,
- otrzymał Instrukcję obsługi i instalacji urządzenia z wypełnioną niniejszą Kartą Gwarancyjną;
- był zaznajomiony z obsługą i utrzymaniem urządzenia.

.....
miejsce i data

.....
podpis użytkownika

* wypełnia producent

** wypełnia użytkownik

Klient oraz firma instalacyjna i serwisowa własnoręcznym podpisem wyrażają zgodę na przetwarzanie swoich danych osobowych dla potrzeb prowadzenia ewidencji serwisowej zgodnie z art.6ust.1 lit. a ogólnego rozporządzenia o ochronie danych osobowych z dnia 27 kwietnia 2016 r. (Dz. Urz. UE L 119 z 04.05.2016)..



PROTOKÓŁ REKLAMACYJNY

sporządzony w dniu w związku z reklamacją nr

PRZEDMIOT REKLAMACJI

TYP URZĄDZENIA: Data produkcji urządzenia:

Nr seryjny urządzenia: Data zakupu urządzenia:

ZGŁASZAJĄCY

Imię i nazwisko:

Dokładny adres:

Nr telefonu

DOKŁADNY OPIS STWIERDZONYCH WAD JAKOŚCIOWYCH LUB USTEREK WYNIKAJĄCYCH Z WINY PRODUCENTA

.....
.....
.....
.....
.....

INNE USZKODZENIA

.....

ZGŁASZAJĄCY WNOSI ZGŁOSZENIE REKLAMACYJNE Z TYTUŁU (ZAZNACZYĆ WŁAŚCIWE):

Naprawa gwarancyjna Naprawa płatna Naprawa pogwarancyjna płatna

ŻĄDANIA ZGŁASZAJĄCEGO

W przypadku nieuwzględnienia reklamacji na skutek stwierdzenia okoliczności, o których mowa w pkt. 17 i 18. Warunków Gwarancji ZGŁASZAJĄCY zgadza się pokryć koszty poniesione przez serwis producenta.

.....
.....
.....
(miejsowość i data) (podpis zgłaszającego reklamację) (podpis serwisanta)

USUNIĘCIE WADY - wypełnia serwis

Data przekazania usterki serwisantowigodz.

Nazwisko i imię serwisanta

Sposób załatwienia usunięcia wady

.....

Porada (OPIS).....

.....

ZAKOŃCZENIE REKLAMACJI

Nazwisko i imię serwisanta: Data usunięcia usterki:

Zasadność reklamacji: Czas trwania naprawy:

Usterka (wada) została usunięta, urządzenie pracuje prawidłowo. Usunięcie usterki kwituję własnoręcznym podpisem. Oświadczam, że zapoznałem się z warunkami gwarancji na podstawie, których zgłaszam zakłócenie.

Klient oraz firma instalacyjna i serwisowa własnoręcznym podpisem wyrażają zgodę na przetwarzanie swoich danych osobowych dla potrzeb prowadzenia ewidencji serwisowej zgodnie z art.6ust.1 lit. a ogólnego rozporządzenia o ochronie danych osobowych z dnia 27 kwietnia 2016 r. (Dz. Urz. UE L 119 z 04.05.2016).

.....
.....
.....
(miejsowość i data) (podpis zgłaszającego reklamację) (podpis serwisanta)

UWAGA! W przypadku nieuwzględnienia reklamacji na skutek stwierdzenia okoliczności, o których mowa w pkt. 17 i 18. Warunków Gwarancji ZGŁASZAJĄCY zgadza się pokryć koszty poniesione przez serwis producenta.*
*koszt roboczogodziny oraz koszt dojazdu serwisu z siedziby firmy liczony jest wg aktualnego cennika dostępnego na www.defro.pl.



PROTOKÓŁ REKLAMACYJNY

sporządzony w dniu w związku z reklamacją nr

PRZEDMIOT REKLAMACJI

TYP URZĄDZENIA: Data produkcji urządzenia:

Nr seryjny urządzenia: Data zakupu urządzenia:

ZGŁASZAJĄCY

Imię i nazwisko:

Dokładny adres:

Nr telefonu

DOKŁADNY OPIS STWIERDZONYCH WAD JAKOŚCIOWYCH LUB USTEREK WYNIKAJĄCYCH Z WINY PRODUCENTA

.....
.....
.....
.....
.....

INNE USZKODZENIA

.....

ZGŁASZAJĄCY WNOSI ZGŁOSZENIE REKLAMACYJNE Z TYTUŁU (ZAZNACZYĆ WŁAŚCIWE):

Naprawa gwarancyjna Naprawa płatna Naprawa pogwarancyjna płatna

ŻĄDANIA ZGŁASZAJĄCEGO

W przypadku nieuwzględnienia reklamacji na skutek stwierdzenia okoliczności, o których mowa w pkt. 17 i 18. Warunków Gwarancji ZGŁASZAJĄCY zgadza się pokryć koszty poniesione przez serwis producenta.

.....

(miejsowość i data)

(podpis zgłaszającego reklamację)

(podpis serwisanta)

USUNIĘCIE WADY - wypełnia serwis

Data przekazania usterki serwisantowigodz.

Nazwisko i imię serwisanta

Sposób załatwienia usunięcia wady

.....

Porada (OPIS).....

.....

ZAKOŃCZENIE REKLAMACJI

Nazwisko i imię serwisanta: Data usunięcia usterki:

Zasadność reklamacji: Czas trwania naprawy:

Usterka (wada) została usunięta, urządzenie pracuje prawidłowo. Usunięcie usterki kwituję własnoręcznym podpisem. Oświadczam, że zapoznałem się z warunkami gwarancji na podstawie, których zgłaszam zakłócenie.

Klient oraz firma instalacyjna i serwisowa własnoręcznym podpisem wyrażają zgodę na przetwarzanie swoich danych osobowych dla potrzeb prowadzenia ewidencji serwisowej zgodnie z art.6ust.1 lit. a ogólnego rozporządzenia o ochronie danych osobowych z dnia 27 kwietnia 2016 r. (Dz. Urz. UE L 119 z 04.05.2016).

.....

(miejsowość i data)

(podpis zgłaszającego reklamację)

(podpis serwisanta)

UWAGA! W przypadku nieuwzględnienia reklamacji na skutek stwierdzenia okoliczności, o których mowa w pkt. 17 i 18. Warunków Gwarancji ZGŁASZAJĄCY zgadza się pokryć koszty poniesione przez serwis producenta.*
*koszt roboczogodziny oraz koszt dojazdu serwisu z siedziby firmy liczony jest wg aktualnego cennika dostępnego na www.defro.pl.



PROTOKÓŁ REKLAMACYJNY

sporządzony w dniu w związku z reklamacją nr

PRZEDMIOT REKLAMACJI

TYP URZĄDZENIA: Data produkcji urządzenia:

Nr seryjny urządzenia: Data zakupu urządzenia:

ZGŁASZAJĄCY

Imię i nazwisko:

Dokładny adres:

Nr telefonu

DOKŁADNY OPIS STWIERDZONYCH WAD JAKOŚCIOWYCH LUB USTEREK WYNIKAJĄCYCH Z WINY PRODUCENTA

.....
.....
.....
.....
.....

INNE USZKODZENIA

.....

ZGŁASZAJĄCY WNOSI ZGŁOSZENIE REKLAMACYJNE Z TYTUŁU (ZAZNACZYĆ WŁAŚCIWE):

Naprawa gwarancyjna Naprawa płatna Naprawa pogwarancyjna płatna

ŻĄDANIA ZGŁASZAJĄCEGO

W przypadku nieuwzględnienia reklamacji na skutek stwierdzenia okoliczności, o których mowa w pkt. 17 i 18. Warunków Gwarancji ZGŁASZAJĄCY zgadza się pokryć koszty poniesione przez serwis producenta.

.....

(miejsowość i data)

(podpis zgłaszającego reklamację)

(podpis serwisanta)

USUNIĘCIE WADY - wypełnia serwis

Data przekazania usterki serwisantowigodz.

Nazwisko i imię serwisanta

Sposób załatwienia usunięcia wady

.....

Porada (OPIS).....

.....

ZAKOŃCZENIE REKLAMACJI

Nazwisko i imię serwisanta: Data usunięcia usterki:

Zasadność reklamacji: Czas trwania naprawy:

Usterka (wada) została usunięta, urządzenie pracuje prawidłowo. Usunięcie usterki kwituję własnoręcznym podpisem. Oświadczam, że zapoznałem się z warunkami gwarancji na podstawie, których zgłaszam zakłócenie.

Klient oraz firma instalacyjna i serwisowa własnoręcznym podpisem wyrażają zgodę na przetwarzanie swoich danych osobowych dla potrzeb prowadzenia ewidencji serwisowej zgodnie z art.6ust.1 lit. a ogólnego rozporządzenia o ochronie danych osobowych z dnia 27 kwietnia 2016 r. (Dz. Urz. UE L 119 z 04.05.2016).

.....

(miejsowość i data)


(podpis zgłaszającego reklamację)


(podpis serwisanta)


UWAGA! W przypadku nieuwzględnienia reklamacji na skutek stwierdzenia okoliczności, o których mowa w pkt. 17 i 18. Warunków Gwarancji ZGŁASZAJĄCY zgadza się pokryć koszty poniesione przez serwis producenta.*
*koszt roboczogodziny oraz koszt dojazdu serwisu z siedziby firmy liczony jest wg aktualnego cennika dostępnego na www.defro.pl.

19. REJESTR PRZEGLĄDÓW PRZEWODU DYMOWEGO

data	pieczęć i podpis kominiarza	data	pieczęć i podpis kominiarza



Nazwa i adres dostawcy urządzenia		DEFRO Spółka z ograniczoną odpowiedzialnością. Spółka komandytowa 00-403 Warszawa Ul. Solec 24/253 Zakład Produkcyjny 26-067 Strawczyn Ruda Strawczyńska 103A
PARAMETRY URZĄDZENIA	J.M.	IDENTYFIKATOR MODELU
		DEFRO HOME INTRA XSM DEFRO HOME INTRA XSM C DEFRO HOME INTRA XSM C G DEFRO HOME INTRA XSM BP MINI DEFRO HOME INTRA XSM BL MINI DEFRO HOME INTRA XSM BP MINI G DEFRO HOME INTRA XSM BL MINI G
Klasa efektywności energetycznej	-	
Bezpośrednia moc cieplna	kW	8,6
Pośrednia moc cieplna	kW	N/A
Współczynnik efektywności energetycznej EEI	-	107
Sprawność użytkowa przy nominalnej mocy cieplnej	%	80,9
Sprawność użytkowa przy minimalnej mocy cieplnej	%	N/A
Szczególne środki ostrożności podczas montażu, instalacji lub konserwacji urządzenia	-	Każdorazowo przed montażem, uruchomieniem lub konserwacją urządzenia, należy uwzględnić zalecenia zawarte w Instrukcji Obsługi dostarczonej przez producenta

Nazwa i adres dostawcy urządzenia		DEFRO Spółka z ograniczoną odpowiedzialnością. Spółka komandytowa 00-403 Warszawa Ul. Solec 24/253 Zakład Produkcyjny 26-067 Strawczyn Ruda Strawczyńska 103A
PARAMETRY URZĄDZENIA	J.M.	IDENTYFIKATOR MODELU
		DEFRO HOME INTRA SM DEFRO HOME INTRA SM G DEFRO HOME INTRA SM BP DEFRO HOME INTRA SM BL DEFRO HOME INTRA SM BP G DEFRO HOME INTRA SM BL G DEFRO HOME INTRA SM BP MINI DEFRO HOME INTRA SM BL MINI DEFRO HOME INTRA SM BP MINI G DEFRO HOME INTRA SM BL MINI G DEFRO HOME INTRA SM T DEFRO HOME INTRA SM T G DEFRO HOME INTRA SM C G
Klasa efektywności energetycznej	-	
Bezpośrednia moc cieplna	kW	10,7
Pośrednia moc cieplna	kW	N/A
Współczynnik efektywności energetycznej EEI	-	106
Sprawność użytkowa przy nominalnej mocy cieplnej	%	80,1
Sprawność użytkowa przy minimalnej mocy cieplnej	%	N/A
Szczególne środki ostrożności podczas montażu, instalacji lub konserwacji urządzenia	-	Każdorazowo przed montażem, uruchomieniem lub konserwacją urządzenia, należy uwzględnić zalecenia zawarte w Instrukcji Obsługi dostarczonej przez producenta

Nazwa i adres dostawcy urządzenia		DEFRO Spółka z ograniczoną odpowiedzialnością. Spółka komandytowa 00-403 Warszawa Ul. Solec 24/253 Zakład Produkcyjny 26-067 Strawczyn Ruda Strawczyńska 103A
PARAMETRY URZĄDZENIA	J.M.	IDENTYFIKATOR MODELU
		DEFRO HOME INTRA ME DEFRO HOME INTRA ME G DEFRO HOME INTRA ME BP DEFRO HOME INTRA ME BL DEFRO HOME INTRA ME BP G DEFRO HOME INTRA ME BL G DEFRO HOME INTRA ME T DEFRO HOME INTRA ME T G DEFRO HOME INTRA ME C G
Klasa efektywności energetycznej	-	
Bezpośrednia moc cieplna	kW	13,4
Pośrednia moc cieplna	kW	N/A
Współczynnik efektywności energetycznej EEI	-	107
Sprawność użytkowa przy nominalnej mocy cieplnej	%	80,6
Sprawność użytkowa przy minimalnej mocy cieplnej	%	N/A
Szczegółne środki ostrożności podczas montażu, instalacji lub konserwacji urządzenia	-	Każdorazowo przed montażem, uruchomieniem lub konserwacją urządzenia, należy uwzględnić zalecenia zawarte w Instrukcji Obsługi dostarczonej przez producenta

Nazwa i adres dostawcy urządzenia

 DEFRO Spółka z ograniczoną odpowiedzialnością Spółka komandytowa
 00-403 Warszawa
 Ul. Solec 24/253
 Zakład Produkcyjny
 26-067 Strawczyn
 Ruda Strawczyńska 103A

PARAMETRY URZĄDZENIA	J.M.	IDENTYFIKATOR MODELU	
		DEFRO HOME INTRA LA DEFRO HOME INTRA LA G DEFRO HOME INTRA LA T DEFRO HOME INTRA LA T G	DEFRO HOME INTRA XLA G
Klasa efektywności energetycznej	-		
Bezpośrednia moc cieplna	kW	16,5	22,4
Pośrednia moc cieplna	kW	N/A	N/A
Współczynnik efektywności energetycznej EEI	-	106	106
Sprawność użytkowa przy nominalnej mocy cieplnej	%	80,1	80,0
Sprawność użytkowa przy minimalnej mocy cieplnej	%	N/A	N/A
Szczególne środki ostrożności podczas montażu, instalacji lub konserwacji urządzenia	-	Każdorazowo przed montażem, uruchomieniem lub konserwacją urządzenia, należy uwzględnić zalecenia zawarte w Instrukcji Obsługi dostarczonej przez producenta	

infolinia serwisowa

zadzwoń:

509 702 720

509 577 900

www.defrohome.pl

DEFRO[®]
heating technology

DEFRO Spółka z ograniczoną odpowiedzialnością Spółka komandytowa
00-403 Warszawa, ul. Solec 24/253

Zakład produkcyjny:

Ruda Strawczyńska 103 A

26-067 Strawczyn

tel. 41 303 80 85, biuro@defro.pl

NIP 9591968493